



Manual de Operador Catálogo de Peças

PAR 2800
3000
3600



www.semeato.com.br



O PRESENTE CATÁLOGO DE PEÇAS CONTÉM O DESENHO, O CÓDIGO E A DENOMINAÇÃO DE CADA PEÇA DA SEMEADORA ADUBADORA FACILITANDO ASSIM A IDENTIFICAÇÃO E O RECONHECIMENTO DAS MESMAS NO ATO DA COMPRA E SUBSTITUIÇÃO.

ÍNDICE

APRESENTAÇÃO

1-Identificação	4
1.1-componentes da máquina	4
1.2-peças adicionais	6
2-Normas de segurança	7
3-Especificações técnicas	14
3.1-características gerais	16
4-Preparação para uso	18
4.1-cabeçalho	18
4.2-macaco	18
4.3-pressão dos pneus	19
4.4-lubrificação	19
4.5-reaperto geral	20
4.6-catraca	20
4.7-variação de espaçamentos nas linhas de semente	21
5-Acoplamento	24
5.1-acoplamento ao trator	24
5.2-desacoplamento ao trator	25
6-Transporte	25
7-Regulagens	26
7.1-nivelamento	26
7.2-profundidade de semeadura	27
7.3-afastamento lateral dos limitadores	30
7.4-pressão nas molas da linha	31
7.5-compactação da semente	32
7.6-sulcador da semente	33
7.7-sulcador do adubo	34
7.8-sistema hidráulico	39
8-Regulagens distribuição de semente	41
8.1-sistema de disco alveolado	41
8.2-como fazer a troca dos discos	41
8.3-discos distribuidores de semente	43
8.4-protetor do disco da semente	44
8.5-mudança de posição do rolete	44
8.6-densidade de semente	48
9-Regulagens distribuição de adubo	61
9.1-distribuição de adubo com rosca sem-fim	61
9.2-distribuidor de adubo com rotor	126
10-Marcador de hectares	131
11-Manutenção	133
11.1-cuidados com alguns componentes da par	133
11.2-pontos de lubrificação	133
11.3-cuidados antes da safra	134
11.4-cuidados após a safra	134
11.5-problemas e soluções	135
12-Opcionais	136
12.1-marcador de linhas	136
12.2-contrapesos	142
12.3-aplicador de inseticida nematicida	143
12.4-prolongador para linha de semente par 2800/3000	144
12.5-distribuidor sistema copo para sorgo	146
12.6-distribuidor sistema copo para amendoim e feijão	148
12.7-distribuidor sistema copo para soja	150
12.8-distribuidor sistema dedos para milho	151
12.9-distribuidor sistema dedos para girassol	151
12.10-Kit distribuidor de algodão com linter	159
12.11-Kit inversão pressão molas linhas sementes	161
12.12-CJ.sistema sinalização	162

IMPORTANTE: A SEMEATO RESERVA-SE O DIREITO DE MODIFICAR OU APERFEIÇOAR QUALQUER DE SEUS PRODUTOS SEM AVISO PRÉVIO E, SEM QUE TENHA A RESPONSABILIDADE OU COMPROMISSO DE MODIFICAR OS PRODUTOS ANTERIORMENTE FABRICADOS.

1ª PARTE MANUAL DO OPERADOR

2ª PARTE CATÁLOGO DE PEÇAS



Manual do Operador

PAR 1800 / 2800 / 3000 / 3600



O MANUAL DO OPERADOR contém as informações necessárias para operação e manutenção, além das normas básicas de segurança e os dados técnicos das **SEMEADORAS ADUBADORAS REBOCADAS “SUPER LINE”**.

PAR 1800SL/SLD
PAR 2800SL/SLD
PAR 3000SL/SLD
PAR 3600SL/SLD

As Semeadoras PAR “Super Line” foram projetadas para aproveitar o máximo do poder germinativo das sementes e promover a emergência uniforme das plântulas, fatores críticos que determinam o stand das lavouras de milho, soja, feijão e outras culturas, nos sistemas de plantio direto ou convencional.

Antes de colocar a Semeadora em funcionamento pela primeira vez, leia com atenção todas as instruções. A durabilidade e o desempenho desta dependerão dos cuidados dispensados à mesma.

Para qualquer dúvida que surgir, a SEMEATO coloca à disposição o seu SERVIÇO DE ASSISTÊNCIA TÉCNICA.

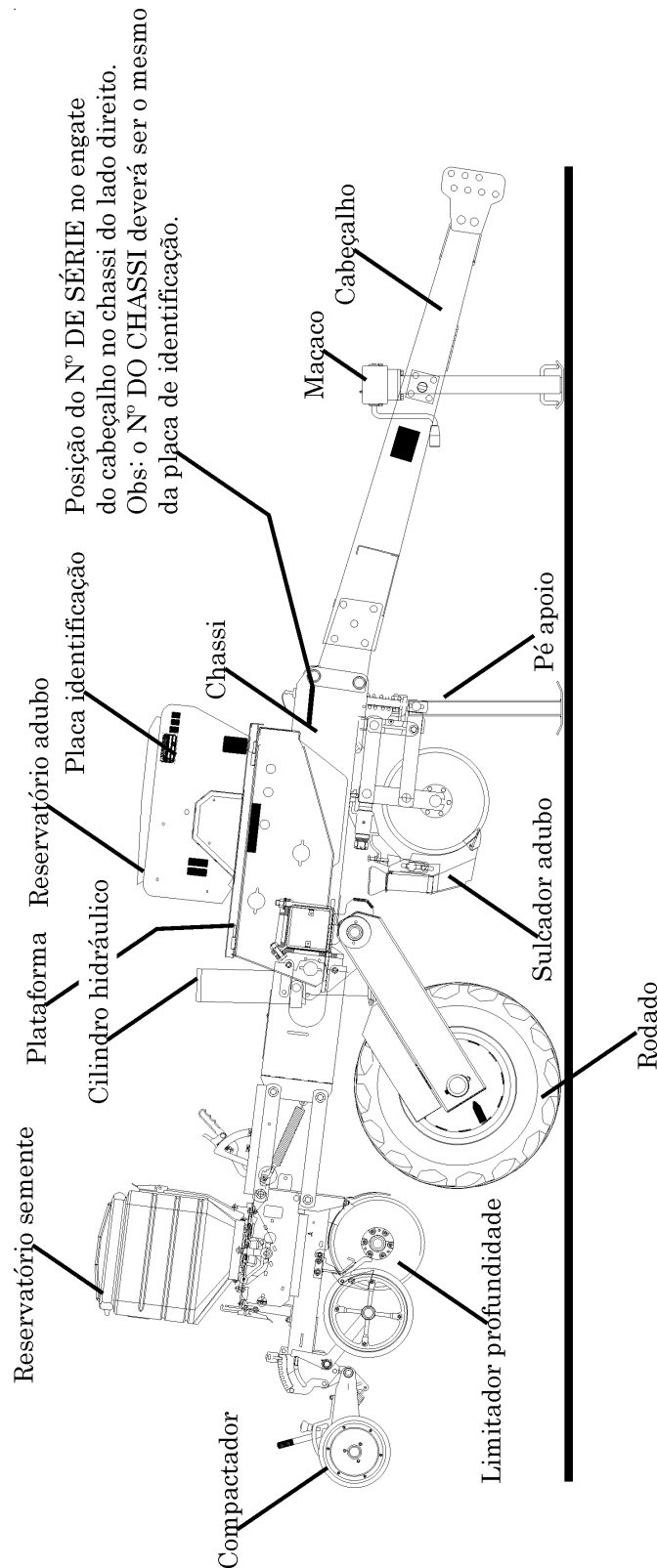
Na segunda parte deste exemplar encontra-se o CATÁLOGO DE PEÇAS para facilitar a identificação e o reconhecimento das peças que compõe cada modelo das SEMEADORAS PAR “SUPER LINE”.

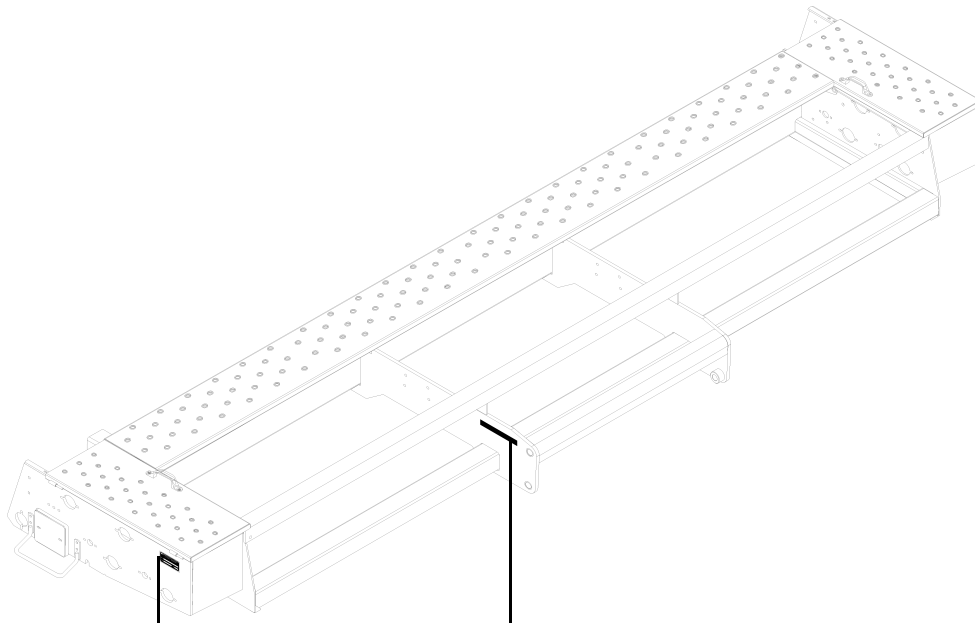
SEMEATO S.A. - IND. E COM.
Passo Fundo - R.S



1. IDENTIFICAÇÃO

1.1 - COMPONENTES DA MÁQUINA





POSIÇÃO DO NÚMERO DE SÉRIE NA CHAPA DO ENGATE DO CABEÇALHO NO CHASSI NO LADO DIREITO. O NÚMERO DO CHASSI DEVERÁ SER O MESMO DA PLACA DE IDENTIFICAÇÃO.

Ao enviar comunicações para o **SERVIÇO DE ASSISTÊNCIA** ou para pedidos de peças, indique sempre o **MODELO**, **NÚMERO-SÉRIE** e **DATA DE FABRICAÇÃO** da Semeadora. A placa de identificação encontra-se fixada no lado direito da máquina. **Código 86807014**

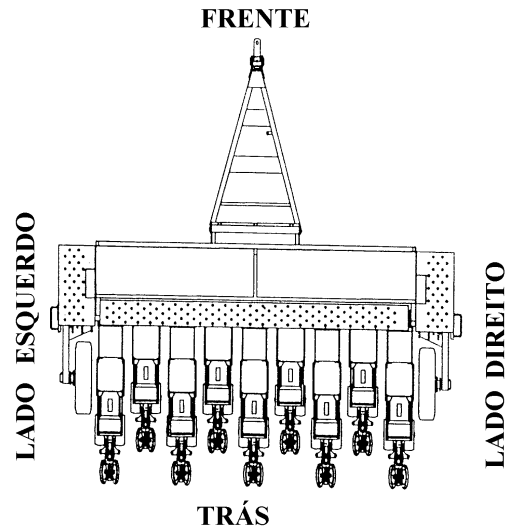
SEMEATO - S/A INDÚSTRIA E COMÉRCIO. RUA CAMILO RIBEIRO, 190 - 99060-000 - PASSO FUNDO - RS TELEF. 0XX54 315 1911 - FAX 0XX54 315 1425 C.G.C 92015064/0001-84 - INDÚSTRIA BRASILEIRA	
MODELO	<input type="text"/>
Nº SÉRIE	<input type="text"/>
PESO	<input type="text"/>

A placa de identificação usada para máquinas mercado externo. **Código 86307013**

SEMEATO - S/A Indústria e Comércio. Rua Camilo Ribeiro, 190 - 99060-000 - Passo Fundo - RS TEL 0XX54 315 1911 - FAX 0XX54 315 1425 C.G.C 92015064/0001-84 Indústria Brasileira		
Type/Variant Type/Modèle Tipo/Variante	Modelo <input type="text"/>	Peso/Kg <input type="text"/>
Identification nº Nº D'identification Nº de identificación Nº di identificazione	Nº de série <input type="text"/>	Weight Poids <input type="text"/>
Date manufacture Date de fabrication Fecha fabricación Data di fabbricazione	Data de fabricação <input type="text"/>	 Conforme 98/37 CE As 98/37CE



Sempre que as orientações deste manual se referem como: “frente e trás”, “lado direito e lado esquerdo”, entende-se como a semeadora acoplada ao trator e o operador sentado no assento do mesmo.



1.2 - PEÇAS ADICIONAIS:

A Semeadoras sai de fábrica acompanhada de um conjunto de peças adicionais que permitirão diferentes regulagens de acordo com o modelo de sua máquina. Exija, **do Revendedor Semeato**, as referidas peças.



2 - NORMAS DE SEGURANÇA

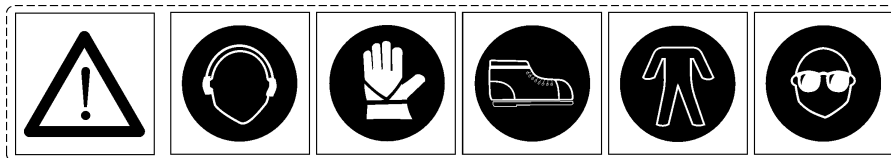
RECONHECER AS INFORMAÇÕES SOBRE SEGURANÇA

·Este é o símbolo preventivo de segurança. Ao vê-lo em sua máquina ou nesta publicação seja sempre consciente do risco de lesões ou acidentes relacionados com o manejo do equipamento.



Observe as instruções de segurança e práticas de operação segura.

RECOMENDA-SE O USO DE EQUIPAMENTOS DE PROTEÇÃO INDIVIDUAL (EPIs), PARA A SEGURANÇA NA OPERAÇÃO E MANUTENÇÃO.

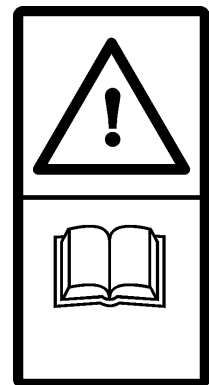


OBSERVAR AS MENSAGENS DE SEGURANÇA

Leia atentamente as mensagens de segurança nesta publicação e em seu equipamento.

Mantenha os decalcos correspondentes em bom estado. Substitua os decalcos deteriorados ou perdidos.

Aprenda como operar a máquina e como usar os controles adequadamente. Não permita que ninguém opere o equipamento sem estar devidamente instruído.



Você é o responsável pelo seu operador.

Prepare-o em todos os sentidos para tirar do equipamento o máximo de rendimento sem nenhum tipo de dano físico ou material.

Mantenha sua máquina em boas condições de funcionamento, qualquer modificação não autorizada pode resultar em deficiência de funcionamento e/ou segurança da máquina e reduzir sua vida útil.

Só admita o operador no trator. Não permita a presença de ninguém na semeadora.





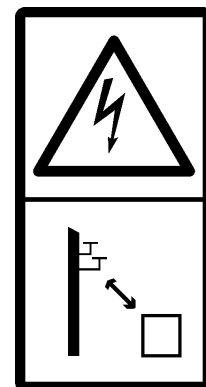
Manter distância da área do eixo de acionamento para evitar lesões graves.



Nunca tocar ou entrar em um tanque de grão com o motor em funcionamento.



O contato com redes elétricas pode ocasionar lesões graves ou morte. Tome cuidado quando movimentar ou operar a semeadora próximo a redes elétricas, para evitar contato.



Ficar afastado das áreas de articulação durante o funcionamento do motor.





Os passageiros correm o risco de se ferirem por objetos estranhos ou de cair da máquina. Além disso, os passageiros obstaculizam a visão do operador, o que resulta em um modo de conduzir inseguro por parte do operador.

2.1 - SEGURANÇA NA OPERAÇÃO

CUIDADOS ANTES DA OPERAÇÃO

·Assegure-se de que conhece os controles do trator que vai operar. Verifique se “este” trator é realmente semelhante aos outros com que já trabalhou. Conhecer o manual e dominar os controles do trator são medidas de preservação da máquina e de segurança na sua operação.

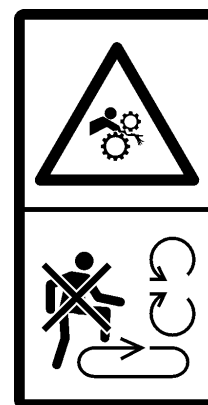
·O acoplamento da semeadora ao trator deve ser feito com o trator em marcha lenta. Não permita que ninguém permaneça entre as máquinas ao realizar esta operação.

·Certifique-se de que a semeadora está devidamente acoplada ao trator.



CRIPTOGRAMAS DE SEGURANÇA NA OPERAÇÃO

·Não subir em uma plataforma carregada se a tomada de força estiver conectada e o motor estiver em funcionamento.



Não abrir ou remover dispositivos de segurança quando o motor estiver em funcionamento.





Ficar afastado das áreas de perigo entre o trator e o implemento.



Não caminhar sobre escadas ou plataforma.



RECOMENDAÇÕES BÁSICAS DE SEGURANÇA NA OPERAÇÃO:

- Não retire material de qualquer parte da máquina ou do trator quando estes estiverem em movimento.
- Não permita ninguém acompanhar na semeadora quando em movimento.
- A plataforma é projetada apenas para abastecer o reservatório.
- Mantenha braços e pernas afastados dos sulcadores e discos de corte. Estes discos podem causar sérios ferimentos.
- Mantenha as proteções nos devidos lugares quando a máquina está em operação. Tenha extremo cuidado quando operando próximo a canais, cerca ou em locais de maior declividade.

2.2 - SEGURANÇA NA MANUTENÇÃO

Desligue o motor do trator e retire a chave da ignição, antes de efetuar algum reparo.

Familiarize-se com os procedimentos de manutenção antes de efetuar os trabalhos. Mantenha a área limpa e seca.

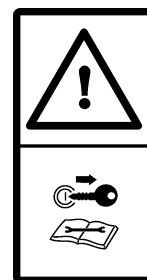
Não efetue nenhum trabalho de lubrificação ou regulagem com a máquina funcionando.

Mantenha mãos, pés e roupa sempre longe de componentes móveis. Ponha todos os comandos em ponto neutro. Não deve haver pressão no sistema hidráulico do trator.

Todos os componentes devem estar em bom estado e corretamente instalados.

Substitua qualquer peça gasta ou quebrada.

Remova todo acúmulo de graxa, óleo ou sujeira.



**CRIPTOGRAMAS DE SEGURANÇA NA MANUTENÇÃO**

Proteger o cilindro de levante com um dispositivo de tranca antes de entrar em áreas que representam perigo.



Usar calços antes de desengatar ou estacionar a máquina.



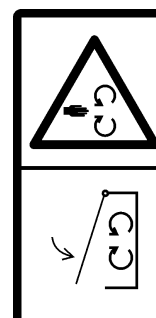
Evitar vazamentos de fluido sob pressão. Consultar manual técnico para serviço.

O fluido sobre pressão que vaza de um circuito hidráulico pode ter tanta força que penetra na pele, causando lesões graves.

Evite este perigo aliviando a pressão antes de desconectar linhas hidráulicas e outras linhas. Aperte todas as conexões antes de aplicar pressão.



Fechar os dispositivos de segurança antes de colocar a máquina em funcionamento.





Ficar afastado das áreas de perigo entre o trator e o implemento.



Esteja preparado em caso de incêndio. Mantenha o extintor em condições.

Mantenha a mão um estojo de primeiros socorros.

Proteja as mãos e o corpo usando EPI, recomendado.

Se ocorrer um acidente, procure um médico imediatamente, pois essas lesões podem causar infecções graves.



TENHA CUIDADO!

Ao calibrar os pneus, tenha o cuidado de não exceder a pressão máxima, pois poderá provocar o rompimento do pneu e causar danos físicos a pessoas e/ou animais.



-Depois de reparos, certifique-se de que todas as partes da máquina estão se movimentando adequadamente.

Certifique-se de que não há ninguém próximo, nem ferramentas deixadas no interior da máquina antes de operá-la.

CUIDADOS NO MANUSEIO DE PRODUTOS QUIMICOS

Os produtos químicos agrícolas podem ser perigosos. A escolha ou uso incorretos podem provocar danos físicos a pessoas e animais.

- Manuseie e aplique com segurança. Siga as instruções do fabricante do produto químico, e use equipamentos de proteção individual.
- Máscara protetora especiais providas de filtros adequados a cada tipo de produto;
- Luvas impermeáveis;
- Óculos de proteção;
- **Cuidados ao se expor a ruídos:**
- Uso obrigatório de **protetores auriculares.**





Fonte de calor próxima a linhas pressurizadas de fluido dão origem a jatos de fogo, resultando em graves ferimentos a você e a pessoas próximas. Não produza calor por qualquer meio próximo a linhas pressurizadas de fluido ou outro material inflamável.

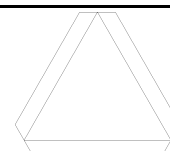
As linhas pressurizadas de fluido podem ser acidentalmente rompidas pelo calor nas proximidades. Instale anteparos resistentes ao calor para proteger mangueiras e outros materiais.

Desconecte o cabo (-) da bateria antes de efetuar trabalhos de solda na máquina.



RESPEITAR AS NORMAS DE TRÂNSITO

Familiarize-se com as normas de trânsito para circular por estradas e vias públicas.



A velocidade máxima de deslocamento da semeadora para transporte em vias regulares é de 25km/h. **NÃO ULTRAPASSE.** Nunca ande a velocidade que não permita controle adequado da condução e parada.

Reduza a velocidade quando transitar por um caminho irregular.

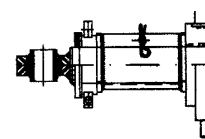
Tome cuidado quando operar em ladeiras. O trator pode inclinar para os lados se passar sobre um buraco, valo ou outra irregularidade.

Nunca inclinar a carga em solos macios ou ladeiras.



TRANSPORTE

- Ao ser transportada em caminhão, a semeadora deverá estar com o cabeçalho levantado e utilizando os calços nos cilindros hidráulicos.
- Ao ser transportada rodando reduza a velocidade, consideravelmente, ao deslocar-se sobre o solo irregular. Mantenha o cilindro hidráulico travado.



PROTEÇÃO AO MEIO AMBIENTE

·Seja consciente de ecologia e meio ambiente.

·**Observe as normas de proteção ao meio ambiente ao desfazer-se de óleo lubrificante, combustível, líquido refrigerante e baterias.**





3 - ESPECIFICAÇÕES TÉCNICAS

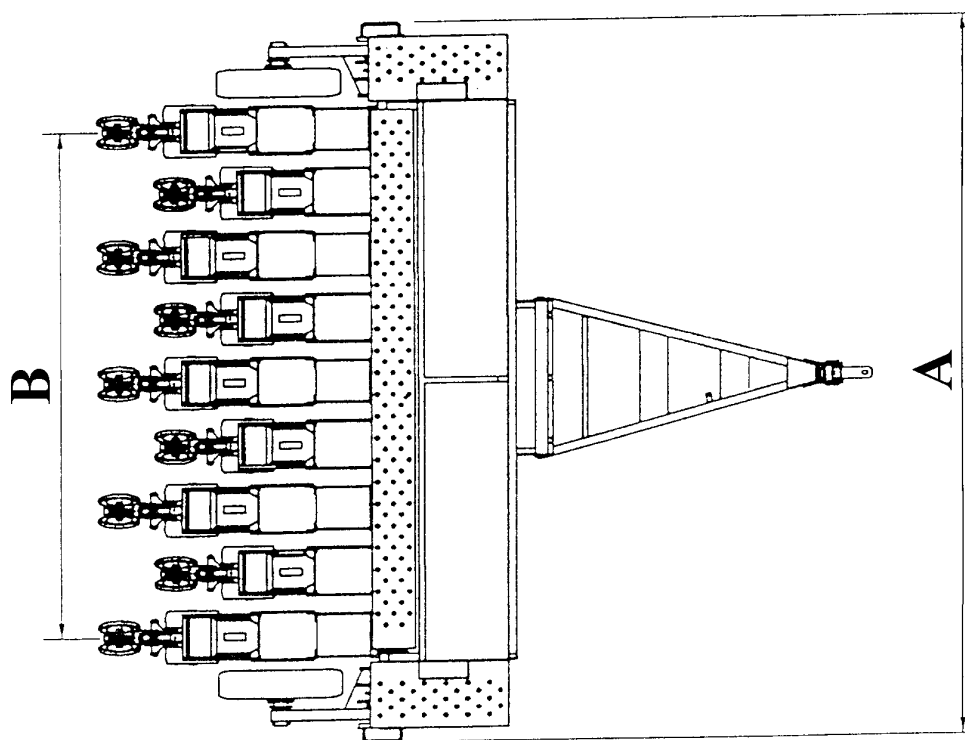
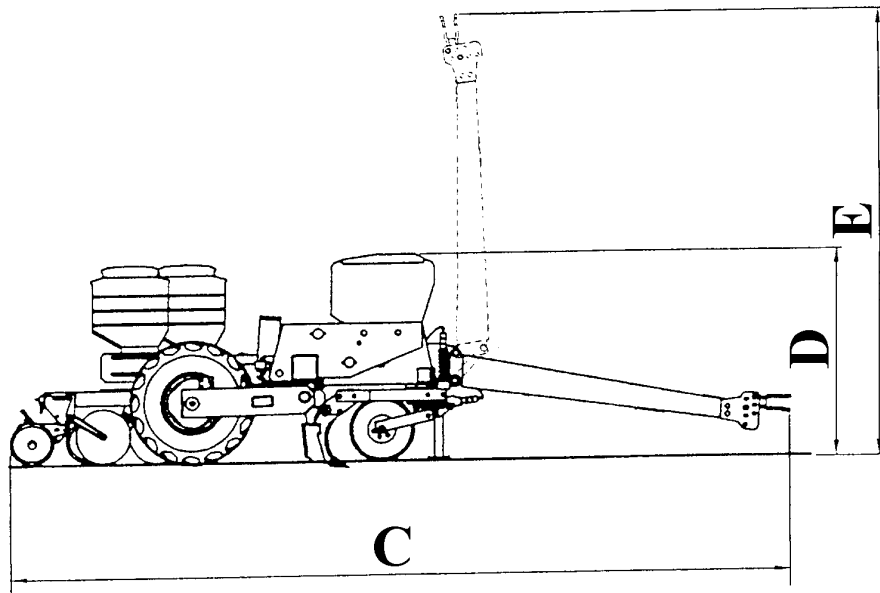
As Semeadoras PAR “Super Line” são encontradas sob os modelos PAR 1800 PAR 2800-3000 e 3600; e cada modelo possui as versões SL-S (caixa simples, para adubo) e SL-D (caixa dupla, para adubo e corretivo).

PRINCIPAIS CARACTERÍSTICAS TÉCNICAS DAS SEMEADORAS PAR “SUPER LINE”

MODELOS	PAR 1800	PAR 2800	PAR 3000	PAR 3600
PADRÃO	5 LINHAS X 45 cm	7 LINHAS X 45 cm	8 LINHAS X 45 cm	9 LINHAS X 45 cm
OPÇÕES N° DE LINHAS E ESPAÇAMENTOS	5 LINHAS X 45 cm 4 LINHAS X 50a60cm 3 LINHAS X 70a90cm	7 LINHAS X 45 cm 6 LINHAS X 54 cm 5 LINHAS X 67,5 cm 4 LINHAS X 90 cm	9 LINHAS X 40 cm 9 LINHAS X 60 cm 5 LINHAS X 70 cm 5 LINHAS X 75 cm 5 LINHAS X 80cm 4 LINHAS X 90 cm	9 LINHAS X 40 cm 8 LINHAS X 50 cm 6 LINHAS X 70 cm 6 LINHAS X 72 cm 5 LINHAS X 75cm 5 LINHAS X 80 cm 5 LINHAS X 90 cm
POTÊNCIA REQUERIDA	75 HP (FACÃO AFASTADO) 60 HP (FACÃO GUILHOTINA) 50 HP (DESENCONTRADO)	105 HP (FACÃO AFASTADO) 85 HP (FACÃO GUILHOTINA) 70 HP (DESENCONTRADO)	120 HP (FACÃO AFASTADO) 96 HP (FACÃO GUILHOTINA) 80 HP (DESENCONTRADO)	135 HP (FACÃO AFASTADO) 108 HP (FACÃO GUILHOTINA) 90 HP (DESENCONTRADO)
PNEUS	700 x 16 (2 pneus)	700 x 16 (2 pneus)	800 x 18 (2 pneus)	800 x 18 (2 pneus)
CAPACIDADES DE SEMENTES	300 Kg 385 LITROS	350 Kg 455 LITROS	400 Kg 520 LITROS	450 Kg 585 LITROS
CAPACIDADE DE ADUBO	SL-S:640 Kg 467 LITROS SL-D:376Kg 306 LITROS	SL-S:870 Kg 770 LITROS SL-D:550Kg 486 LITROS	SL-S:990 Kg 876 LITROS SL-D:635Kg 560 LITROS	SL-S:1120 Kg 990 LITROS SL-D:720Kg 635 LITROS
CAPACIDADE DE CORRETIVO	SL-D:323 Kg 191 LITROS	SL-D:520 Kg 345 LITROS	SL-D:598 Kg 400 LITROS	SL-D:675 Kg 450 LITROS
PESO APROXIMADO	DISCO DEFASADO SL-S:2108 Kg SL-D:2185 Kg	DISCO DEFASADO SL-S:2720 Kg SL-D:2820 Kg	DISCO DEFASADO SL-S:3070 Kg SL-D:3240 Kg	DISCO DEFASADO SL-S:3600 Kg SL-D:3850 Kg
VELOCIDADE DE OPERAÇÃO	4 a 8 Km/h	4 a 8 Km/h	4 a 8 Km/h	4 a 8 Km/h



PRINCIPAIS DIMENSÕES PAR 2800-3000-3600



MODELOS	DIMENSÃO "A" LARGURA TOTAL	DIMENSÃO "B" LARGURA ÚTIL	DIMENSÃO "C" COMPR. TOTAL	DIMENSÃO "D"		DIMENSÃO "E"	
				MÍNIMA	MÁXIMA	MÍNIMA	MÁXIMA
PAR 2800	4,00m	2,70m	4,70m	1,50m	1,80m	3,20m	3,70m
PAR 3000	4,70m	3,15m	5,20m	1,50m	2,00m	3,20m	3,80m
PAR 3600	5,10m	3,60m	5,60m	1,50m	2,00m	3,20m	3,80m



3.1 - CARACTERÍSTICAS GERAIS

Os sistemas empregados na construção dessas semeadoras foram projetadas para conjugar quatro importantes funções para um plantio direto eficiente:

. **CABECALHO:** articulável para armazenamento, possui regulagem de altura em três posições para nivelamento da máquina.

. **RODADO:** Com sistema livre para acompanhar as ondulações do terreno.

. **DISTRIBUIÇÃO DA SEMENTE:** a semeadora oferece os sistemas de:

-Disco alveolado horizontal, para soja, milho, sorgo, feijão, algodão sem linter e outros.

-Dedos transportadores, para milho e girassol.

-Copo giratório, para soja, sorgo, feijão e amendoim.

. **DISTRIBUIÇÃO ADUBO/CORRETIVO:**

-Sistema rosca sem-fim, abrigado em carcaça de material termoplástico.

-Sistema de rotor dentado com 7 ou 12 dentes.

. **UNIDADE DE SEMEADURA:**

Com sistema pantográfico e molas de ajuste para diferentes situações de solo.

. **SULCADOR DA SEMENTE:**

Discos duplos defasados com diâmetros de 15” e 16” fixados no mesmo centro, realizam a abertura do sulco para a colocação da semente.

. **SULCADOR DO ADUBO:**

- Disco duplo desencontrado:

Discos com diâmetros de 14” e 15”, montados em centros diferentes, o que confere ao conjunto maior tração e melhor desempenho no corte de restevras e de solo.

- Facão com efeito guilhotina:

Construído por um disco liso de corte de 18” de diâmetro e um sulcador com exclusivo sistema de ponteira removível que, em contato com o disco de corte produz o “efeito guilhotina” cortando a palha que resistiu ao corte e mantendo o conjunto limpo.

-Facão afastado:

O conjunto é formado por um disco liso de corte de 18” de diâmetro e uma haste sulcadora que atua afastada do disco, é usado para auto-penetração em solos compactados.

. **TRANSMISSÃO:** Corrente com cadeia de engrenagens laterais que possibilitam combinações, diferentes, resultando em diferentes velocidades para a distribuição de semente e adubo. As linhas de semeadura possuem mecanismo especial para desligamento individual da transmissão.

. **CATRACA:** acoplada ao sistema de transmissão, permite a semeadura com metade das linhas através do desligador manual.



. **SISTEMA DE LEVANTE:** Cilindros hidráulicos com dupla ação, providos de rótula na extremidade da haste para compensar possíveis torções ou desalinhamentos durante o trabalho ou transporte.

. **LIMITADOR DE PROFUNDIDADE:** Duas rodas com bandas de borracha flexível posicionadas junto ao disco duplo da semente, proporcionam eficiente controle de profundidade. Possuem aros raiados para facilitar o fluxo de palha e terra movimentados pelo conjunto.

. **COMPACTADOR:** Duas rodas estreitas com banda de borracha e dispostas em “V” trabalham em ângulo, de forma a fechar lateralmente o sulco, mantendo o solo sobre a semente.

. **CONTRAPESOS:**

PAR 2800 - um conjunto de 10 blocos de 26kg cada, armazenados dentro do tubo do chassi.

PAR 3000/3600 - um conjunto de 12 blocos de 26kg cada, armazenados dentro do tubo do chassi.

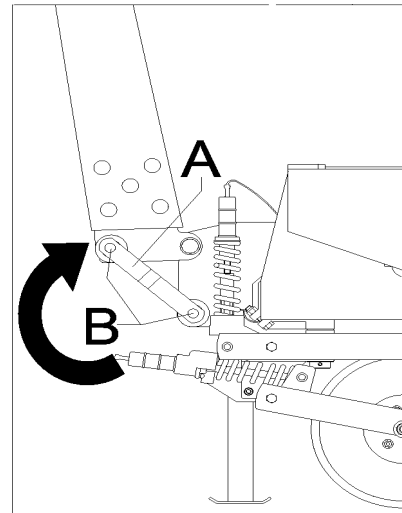
. **PLATAFORMAS:** Duas laterais, sobre as caixas de engrenagens, e uma sobre o chassi central.

. **RENDIMENTO:** O rendimento de um equipamento agrícola é a área média que é mobilizada pelo conjunto no tempo de trabalho. Esse rendimento é obtido em função da largura de trabalho, da velocidade com que o conjunto se desloca e do tempo gasto para a execução do trabalho. Planejando-se racionalmente as operações realizadas pela máquina, podem-se obter altos rendimentos com as SEMEADORAS PAR.

4 - PREPARAÇÃO PARA USO

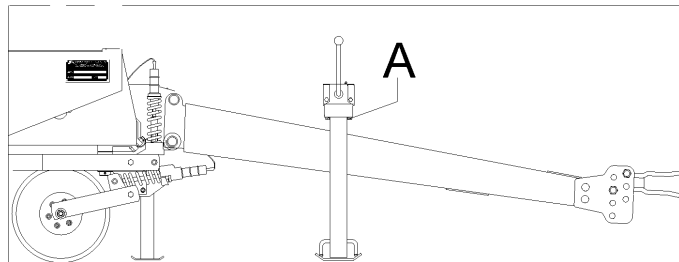
4.1 - CABEÇALHO

Se a semeadora estiver com o cabeçalho levantado, retire os braços de sustentação(A) e abaixe o cabeçalho. Fixe o cabeçalho com os dois pivôs inferiores(B), porca castelo e contrapino, sendo um pivô para cada lado do cabeçalho.

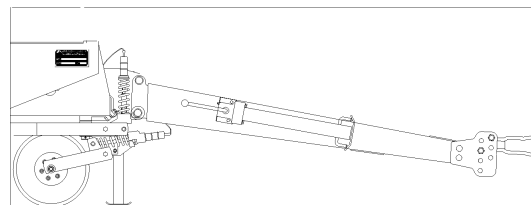


4.2 - MACACO

Posicione o macaco (A) do cabeçalho na posição vertical para o engate e desengate do trator.

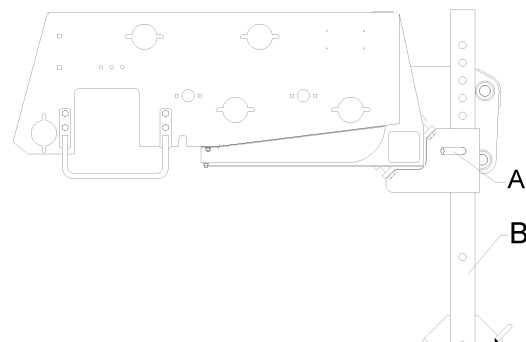


Coloque o macaco em posição horizontal durante as operações de plantio, deslocamento da máquina e transporte em caminhão. Esta posição também pode ser usada para armazenamento quando o cabeçalho é levantado.



Durante o deslocamento da máquina e a operação no campo, levante o suporte do chassi até o último furo, de modo que não interfira no funcionamento da máquina. Fixe esta posição com o pino (A).

O suporte do chassi (B) sempre deverá ser utilizado para apoiar o peso da máquina.





4.3 - PRESSÃO DOS PNEUS

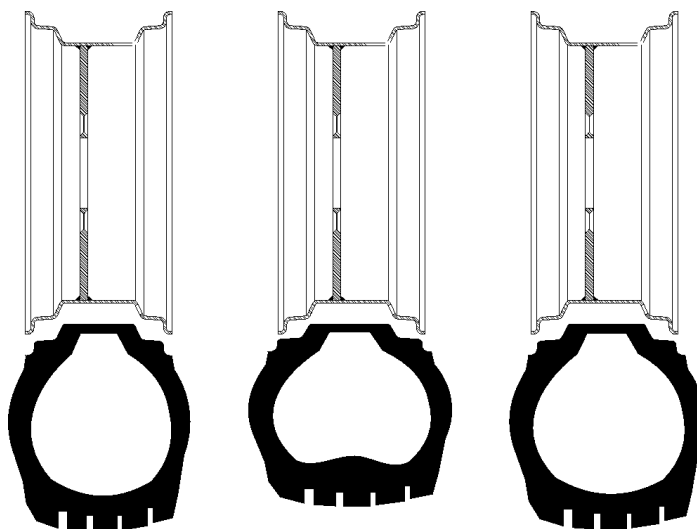
A pressão adequada é essencial para longa duração dos pneus. Pressão menor do que a indicada, possibilita que o pneu deslize no aro e que as paredes laterais se curvem.

Pressão maior do que a recomendada, causa tensão demasiada na estrutura do pneu, podendo resultar em rupturas. De acordo com o modelo da SEMEADORA recomendamos as pressões abaixo:

MODELO	PNEU	CAP. LONAS	PRESSÃO
PAR 2800	7.00X16 MILITAR	10	56 lbs/pol ²
PAR 3000	250/80-18 FRONTIERA	12	68 lbs/pol ²
PAR 3600	250/80-18 FRONTIERA	12	68 lbs/pol ²

IMPORTANTE:

Mesmo uma pequena diferença dos valores acima na pressão dos pneus, afetará consideravelmente no número de plantas por hectare, por isso é muito importante o seu controle periódico.



Excesso de pressão

Falta de pressão

Pressão correta

4.4 - LUBRIFICAÇÃO

Certifique-se de que a SEMEADORA está adequadamente lubrificada, pois esta é a melhor garantia para evitar contratempos. A lubrificação ajudará a obter melhores serviços de sua SEMEADORA e economia nos custos de manutenção.



4.5 - REAPERTO GERAL

Antes de colocar a SEMEADORAa em operação, proceda um reaperto geral em porcas e parafusos. Verifique os pinos e contrapinos para evitar possíveis perdas durante o plantio.

Aperte especialmente as abraçadeiras que fixam as linhas de semeadura ao chassi e as articulações das mesmas, diariamente.

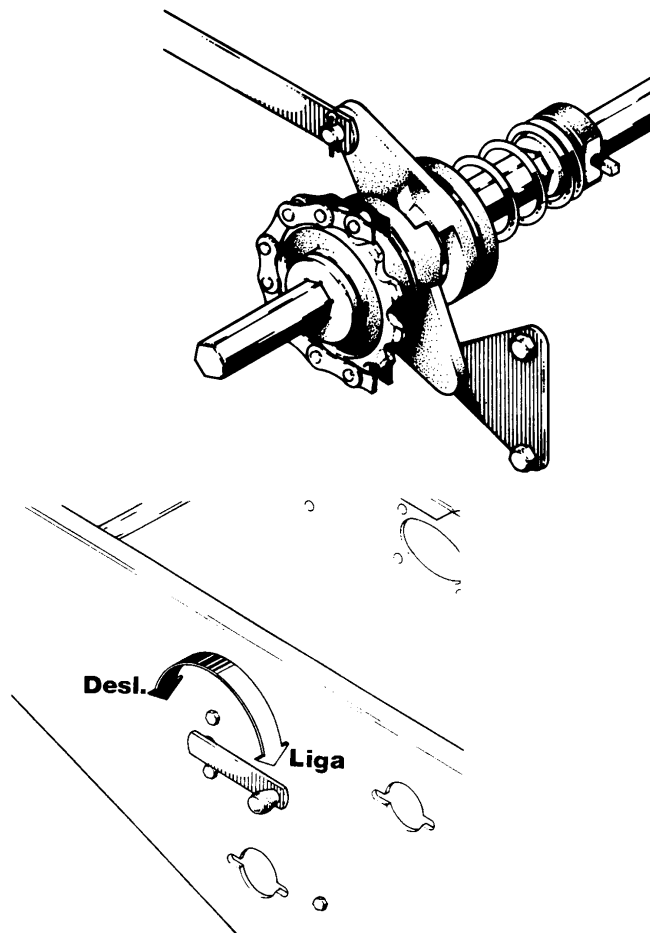
Após um dia de trabalho, faça novo exame e o mesmo reaperto geral, bem como a lubrificação.

4.6 - CATRACA

As SEMEADORAS PAR são equipadas com duas catracas localizadas nas laterais da máquina e são responsáveis pela transmissão do movimento do rodado aos eixos de distribuição de adubo e de semente.

Quando a máquina inicia o plantio, automaticamente a catraca é acionada.

Quando desligada manualmente permite semear com metade das linhas para fazer arremates na lavoura quando necessário.

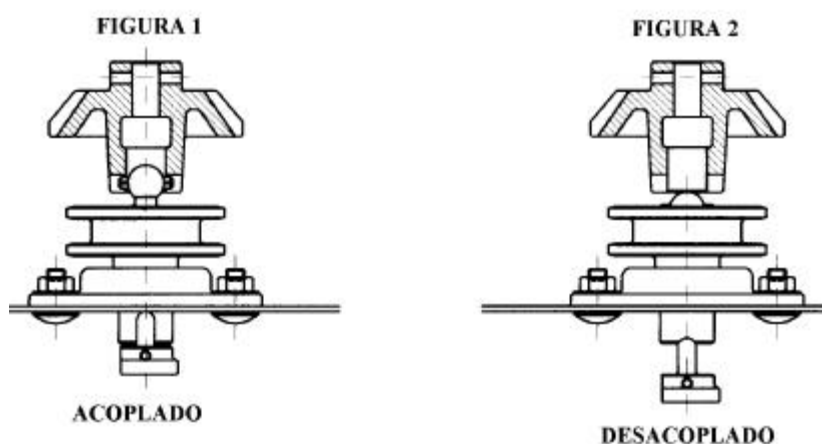


4.7 - VARIAÇÃO DE ESPAÇAMENTOS NAS LINHAS DA SEMENTE

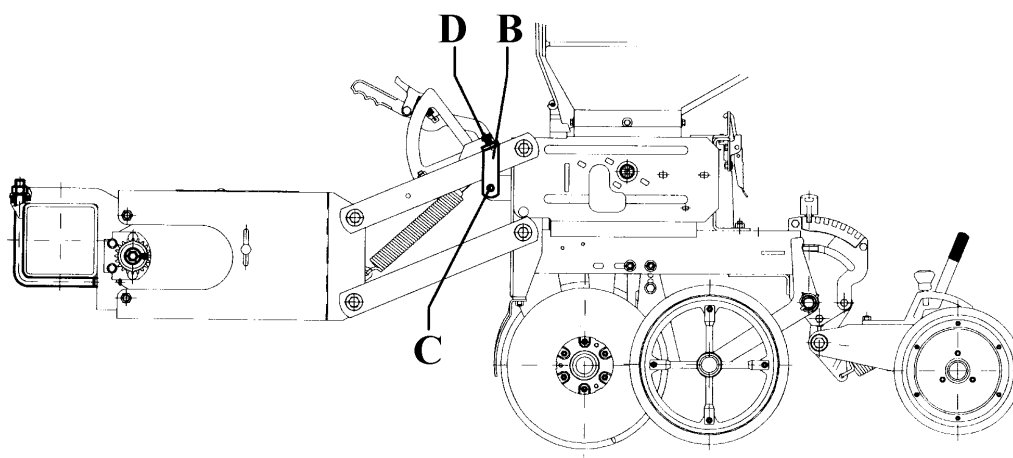
Para efetuar a troca de espaçamentos nos modelos que possuem número ímpar de linhas, basta suspender intercaladamente, as linhas que não serão usadas, fazendo com que os espaçamentos de 450mm fiquem com 900mm (indicado para milho).

Veja a seguir, como se procede para desligar a transmissão de uma linha de semeadura após suspender-la:

1- Para desligar a transmissão da linha, puxe o manípulo "A" (figura 1) para fora até que este saia totalmente para fora do encaixe de engrenagem, após gire-o a 90° e solte sobre o canal menos profundo (figura2).



2- Levante manualmente a linha, coloque o engate "B" e fixe-o com o pino trava "C". Aperte o parafuso "D" para eliminar a folga e evitar a movimentação excessiva da linha.





Para se conseguir outros espaçamentos além de 45cm e 90cm, haverá necessidade das linhas de semeadura serem deslocadas ao longo do chassi. Para isso proceda como segue:

3. Mantenha a máquina com o cilindro travado através do calço de transporte.

4. Desligue a transmissão das linhas (conforme ítem 1)

OBS: Retire os reservatórios para facilitar o manuseio das linhas, porém, antes de retirá-los numere-os com as suas respectivas linhas para não haver troca de posições ao montá-los novamente, isto evitará o desalinhamento das correntes da transmissão.

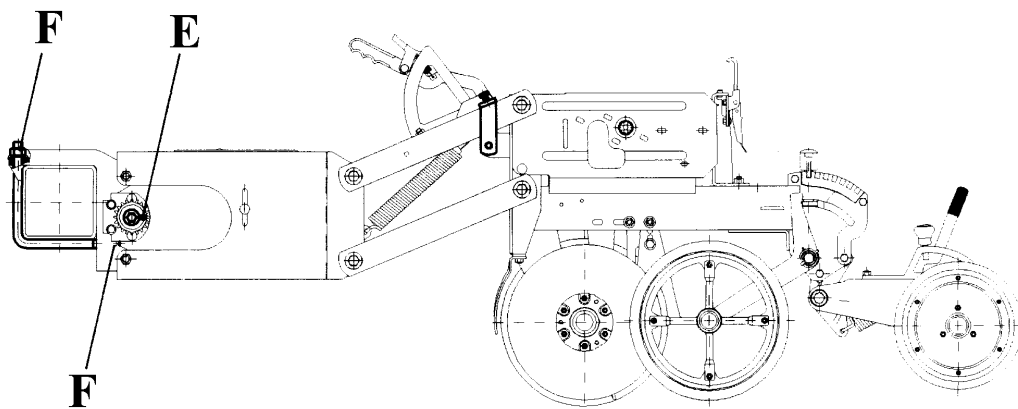
5. Solte o parafuso “E” do batente da engrenagem em todas as linhas.

6. Solte as abraçadeiras de fixação das linhas soltando as porcas “F”.

7. A partir do centro do chassi da máquina marque os espaçamentos desejados e movimente as linhas ao longo do tubo. Posicione cada linha de maneira que a marcação do espaçamento coincida com o centro da linha. Inicie a movimentação pela linha central.

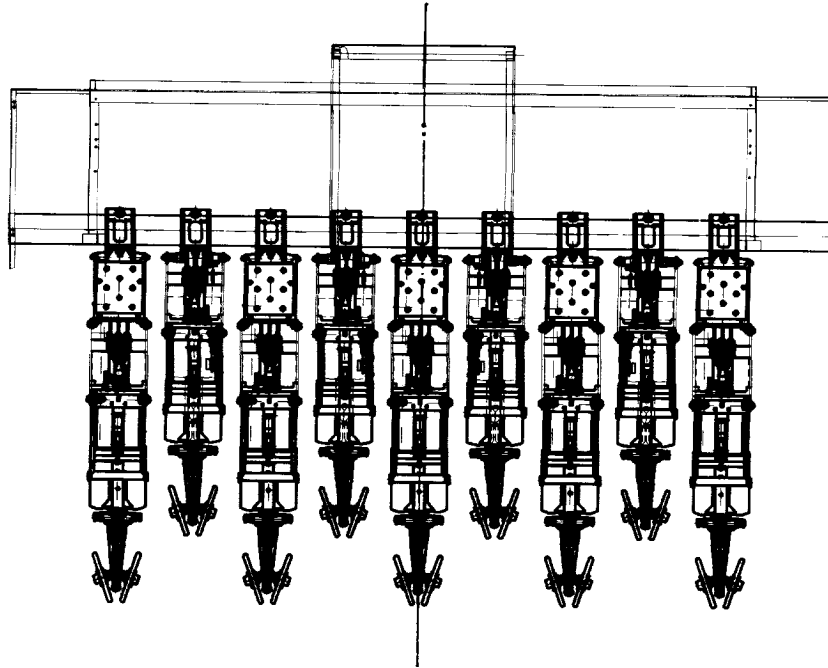
8. Confira os espaçamentos e reaperte todas as porcas das abraçadeiras e depois os parafusos dos batentes das engrenagens. Certifique-se que todas as linhas estão perfeitamente assentadas no tubo do chassi.

9. Engate novamente a transmissão de cada linha através do reencaixamento do manípulo na engrenagem (conforme ítem 1).

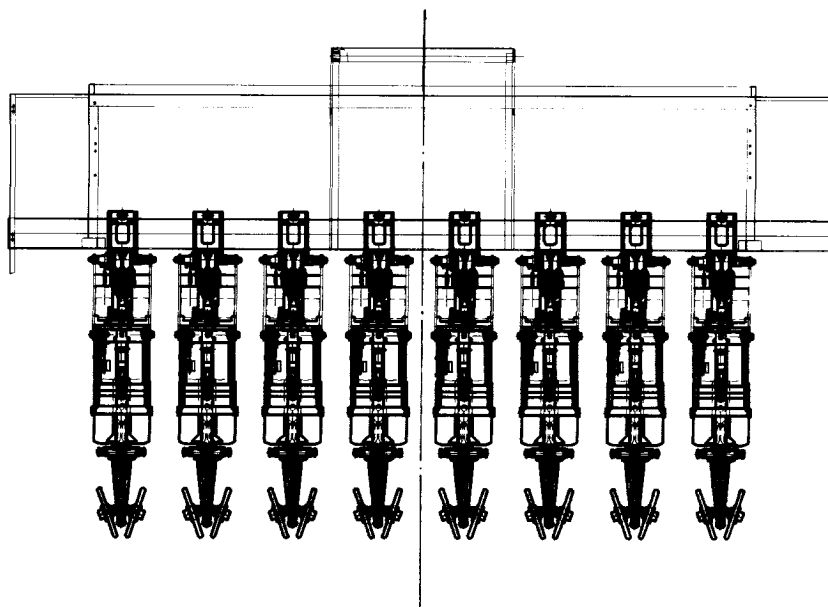


EXEMPLOS DE ESPAÇAMENTOS

PAR 3600 COM NÚMERO ÍMPAR DE LINHAS



PAR 3600 COM NÚMERO PAR DE LINHAS



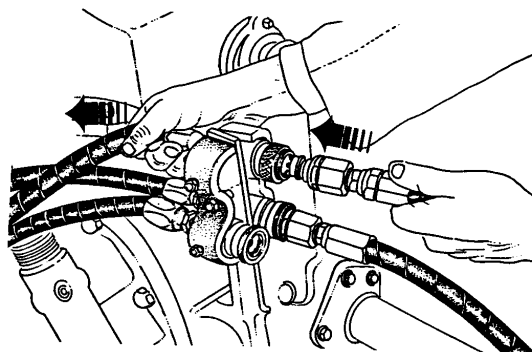
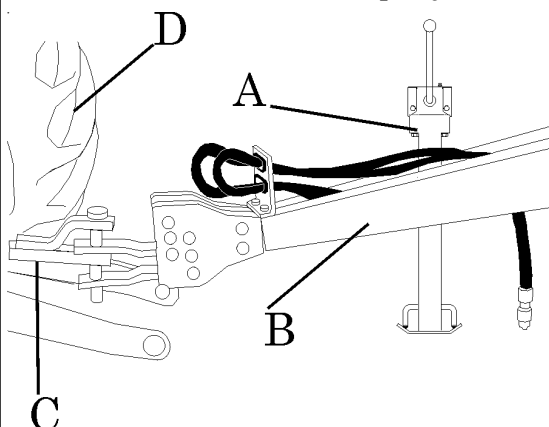
5. ACOPLAMENTO

5.1 - ACOPLAMENTO AO TRATOR

Com o auxílio do macaco “A”, levante ou abixe o cabeçalho “B” até coincidir com a barra de tração “C” do trator.

Dê marcha a ré, cuidadosamente, com o trator. Faça o acoplamento e fixe com o pino de engate “D”.

Gire o macaco, mantendo-o em posição horizontal, fixando-o com o pino do macaco.



Acople as mangueiras no sistema hidráulico.

O acoplamento é feito empurrando para a parte dianteira do trator a mangueira do engate rápido e ao mesmo tempo introduzindo o engate da mangueira da máquina.

ATENÇÃO:

- Não acione o macaco sem observar atentamente a sua fixação.
- Só retire o pino do macaco depois da máquina estar acoplada ao trator.
- Para evitar problemas com escapamento de óleo hidráulico, alivie a pressão no sistema antes de prender as mangueiras nos respectivos engates.

IMPORTANTE!

- Antes de acoplar a mangueira do cilindro hidráulico da máquina, limpe a superfície do engate rápido.
- Quando não estiver usando o engate rápido, mantenha a tampa plástica no seu lugar.
- O engate rápido a ser acoplado deverá ser do mesmo tipo e marca usado no sistema hidráulico do trator.
- Não acople no sistema hidráulico do trator, sistemas hidráulicos que contenham impurezas no seu circuito, pois além de contaminar o óleo hidráulico do trator, poderá causar avarias nos seus componentes.



5.2 - DASACOPLAMENTO AO TRATOR

Quando desengatar a semeadora do trator, levante-a através da alavanca de controle remoto do trator. Coloque o calço de transporte na haste do cilindro, fixando-o com o pino e contrapino.

- Baixe a máquina até encontrar o calço. Alivie a pressão hidráulica no sistema.
- Remova as mangueiras. Coloque o macaco em posição de armazenamento (vertical).
- Levante o cabeçalho com o macaco até que o peso seja transferido da barra de tração do trator para o macaco.
- Remova o pino de engate e dirija o trator para frente, promovendo a separação.

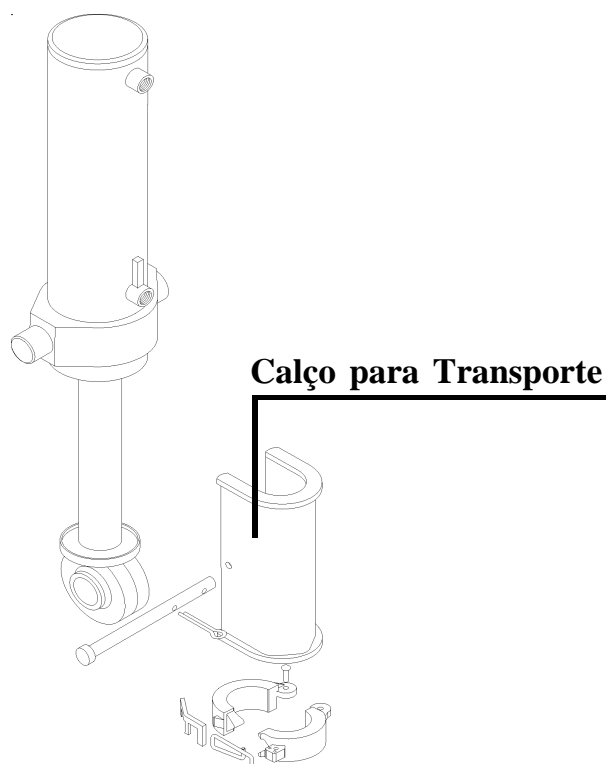
6 - TRANSPORTE

Para transportar a semeadora rodando, mantenha sempre os calços nos cilindros hidráulicos.

Quando transportando a semeadora sobre superfície plana, não exceda a velocidade máxima recomendada para transporte(20km/h).

Reduza a velocidade consideravelmente quando transportar sobre superfície irregular ou quando os reservatórios de adubo e semente estiverem cheios.

IMPORTANTE: NÃO TRANSPORTE A SEMEADORA CARREGADA, FAÇA O ABASTECIMENTO DA SEMENTE E DO ADUBO JUNTO A LAVOURA.





7. REGULAGENS

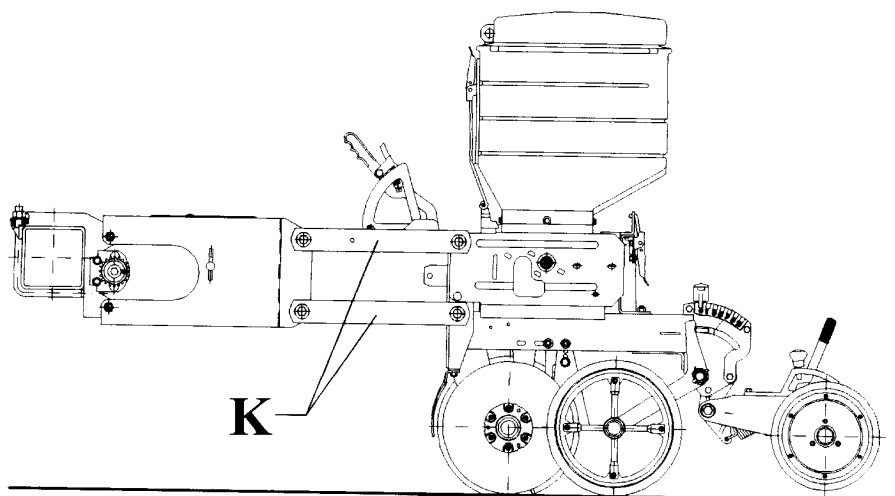
7.1 - NIVELAMENTO

O nivelamento da semeadora só deve ser feito no momento do plantio, na lavoura. Para obter um bom desempenho no campo, certifique-se de que a semeadora está nivelada, para nivelar proceda da seguinte maneira:

1. Determine a profundidade de semeadura, regulando os limitadores de profundidade conforme indicado no item 7.2.
2. Retire o calço de transporte da haste dos cilindros hidráulicos e baixe a máquina
3. Recoloque batentes na haste do cilindro, quantos forem necessários para obter o nivelamento.

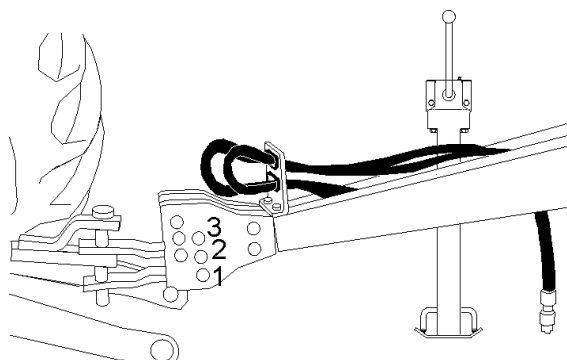
OBSERVAÇÃO:

A máquina estará nivelada quando os braços “K” do pantógrafo estiverem paralelos em relação ao solo. Durante a operação de plantio, os braços paralelos devem permitir que as linhas de semeadura se assente perfeitamente no solo para favorecer a atuação das molas de pressão.



Se for necessário ajustar o cabeçalho, baixe ou levante o conjunto engate.

Três posições são disponíveis, dependendo do tipo de solo e da altura da barra de tração do trator.



7.2 - PROFUNDIDADE DE SEMEADURA

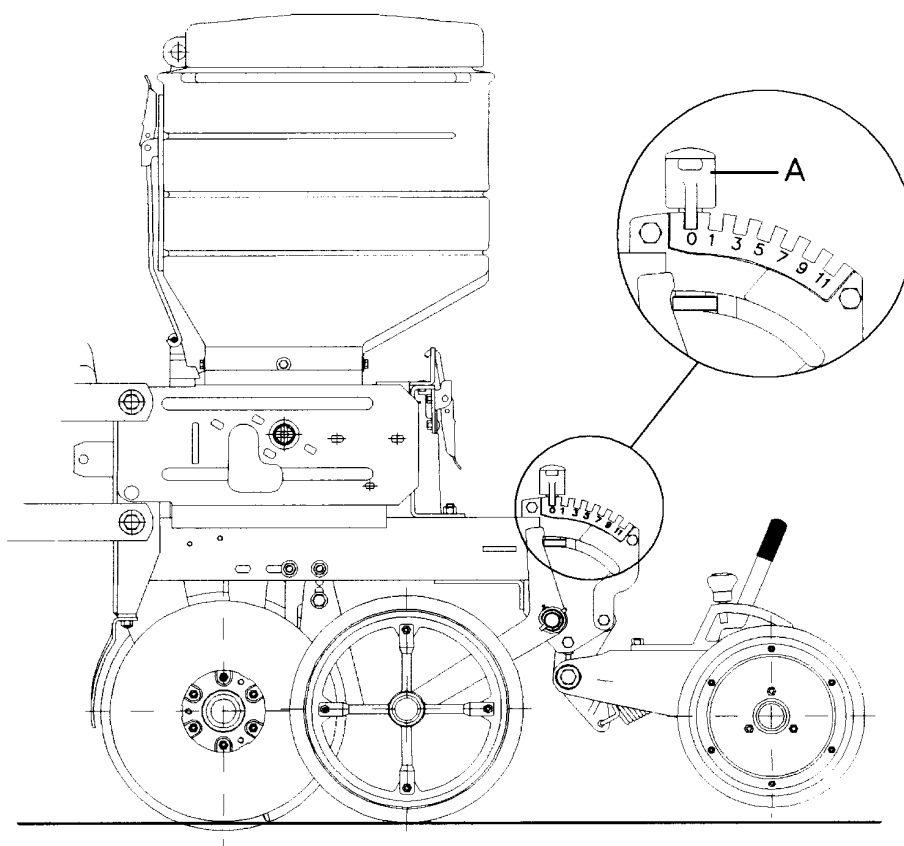
A profundidade de semeadura é um dos fatores que mais influenciam na germinação e emergência das plantas.

Esta uniformidade é adquirida através de limitadores de profundidade com banda de borracha flexível e montados (sistema balancim ou fixo) nos lados e atrás do conjunto sulcador da semente, permitindo a linha copiar as irregularidades do terreno.

Cada linha de semeadura possui um conjunto limitador de profundidade que pode ser ajustado como segue:

1. Levante a máquina para aliviar o peso sobre os limitadores;
2. Gire o manípulo "A" nos encaixes da escala de acordo com a profundidade desejada, sendo que:
 - Para a frente, menos profundidade
 - Para trás, mais profundidade.

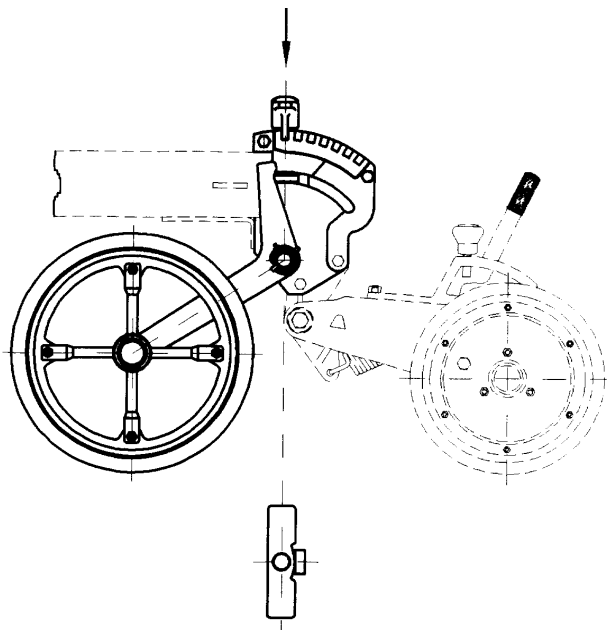
OBS.: Cada intervalo da escala equivale a $\pm 12\text{mm}$ na penetração dos discos no solo.
Para todas as linhas de semeadura tenham a mesma profundidade, certifique-se de que os manípulos estejam nas mesmas posições em todas as linhas.





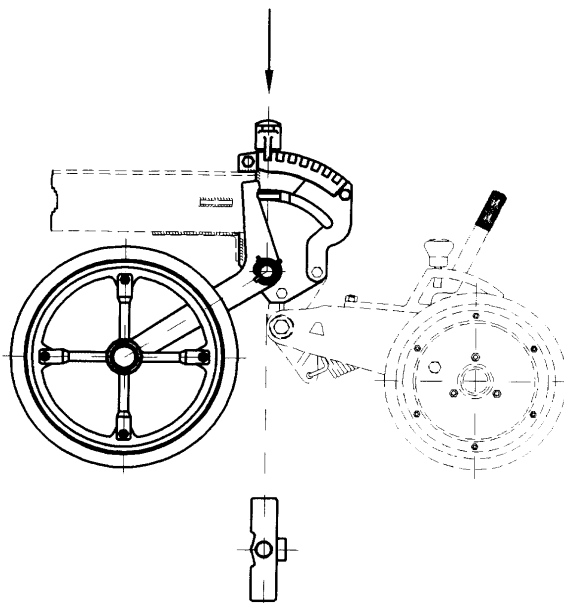
SISTEMA BALANCIM

As rodas limitadoras possuem flutuação independente uma da outra e é indicado para trabalhos em solos planos ou com pouca declividade, onde a possibilidade do sulcador da semente ser deslocado do sulco produzido pelo sulcador do adubo é nula.



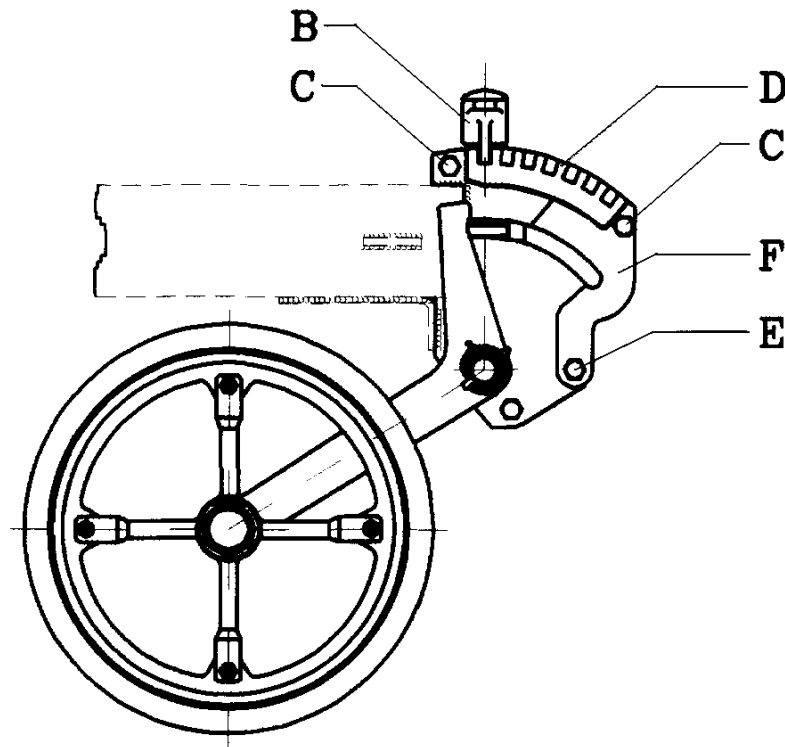
SISTEMA FIXO

Este sistema elimina a flutuação individual das rodas, o que proporciona maior contato dos limitadores no solo, garantindo o não deslocamento do sulcador da semente em relação ao sulco do adubo, é indicado para solos com declividade elevada (acima de 25°)



Procedimentos para troca de sistema de flutuação

- 1 - Desmontar o manípulo “B”, retirando a tampa e o contrapino;
- 2 - Retirar os parafusos “C” e após o regulador “D”
- 3 - Afrouxar o parafuso “E” e afastar os batentes “F”
- 4 - Posicionar a alavanca no recorte para saída do balancim e efetuar a inversão.



7.3 - AFASTAMENTO LATERAL DOS LIMITADORES:

-Quando se estiver plantando com espaçamento maior que 45cm, pode se conseguir um afastamento maior da roda limitadora “C” em relação ao disco.

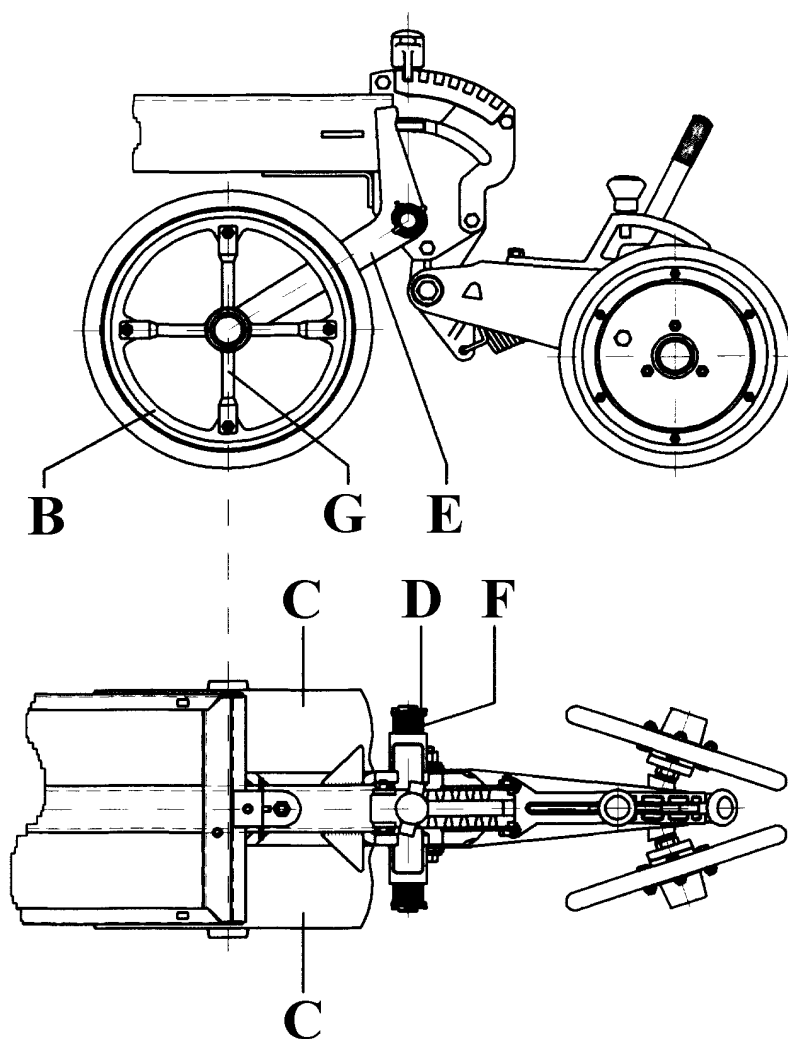
-Montando-se o mancal raiado “G” pelo lado de dentro do aro “B”, consegue-se afastar mais de 15mm a roda limitadora em relação ao disco do sulcador da semente.

-Essa regulagem pode ser necessária em solos com excesso de umidade, pois ajuda a evitar embuchamentos.

-Para aproximar ou afastar, entre si, as rodas limitadoras, tire o pino trava “D” e o conjunto limitador “E” e acrescente ou retire arruelas “F”.

-Para afastar coloca-se arruelas no lado de dentro.

-Para aproximar retira-se arruelas do lado de dentro e recoloca-se do lado de fora.



7.4 - PRESSÃO NAS MOLAS DA LINHA

Cada linha possui três molas de tração, que melhoram a penetração do conjunto sulcador da semente no solo e reduzem a trepidação da linha quando em operação.

A pressão deve ser ajustada através da alavanca “J”, onde:

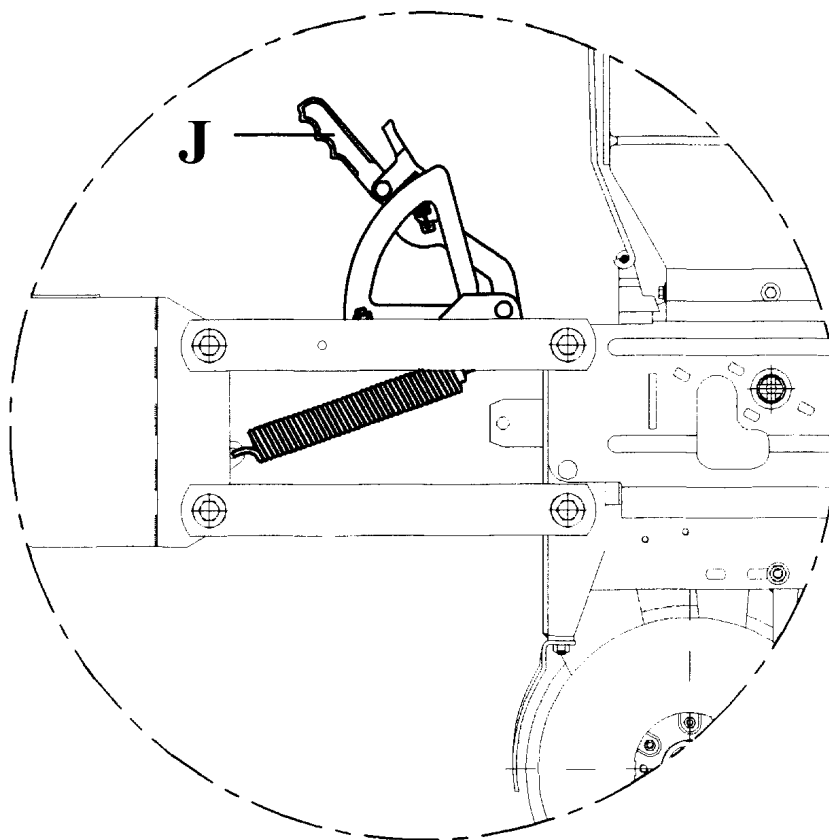
- Para baixo aumenta-se a pressão;
- Para cima diminui-se a pressão.

Para que todas as linhas fiquem com a mesma pressão nas molas, certifique-se de que os manípulos das alavancas estejam todos nos mesmos encaixes das escalas.

A pressão nas molas devem ser reguladas quando a máquina estiver em posição de trabalho.

IMPORTANTE:

- O uso das molas é recomendado para solos duros, de difícil penetração;
- No plantio direto, evitar o ajuste das molas com máxima pressão;
- A regulagem da pressão nas molas depende do preparo do solo;
- No plantio convencional, recomenda-se tirar a pressão das molas e deixar a alavanca na posição mínima (superior).





7.5 - COMPACTAÇÃO DA SEMENTE

Os compactadores em forma de “V” montados logo atrás dos discos defasados da semente, fazem com o último solo retirado para fora do sulco retorne imediatamente, sem ocorrer perda de umidade. Os compactadores desempenham a função de estabelecer melhor contato entre semente e solo, eliminando bolsões de ar. Com isso a semente aproveita melhor as condições de umidade e temperatura existentes no solo, explorando seu poder germinativo.

O ajuste da pressão na mola permite a compactação adequada do solo nos dois lados da semente e diretamente sobre ele, deixando uma camada de solo solto, o que facilita a emergência da planta.

-Para regular a pressão nos compactadores, basta mover a alavanca “E”,

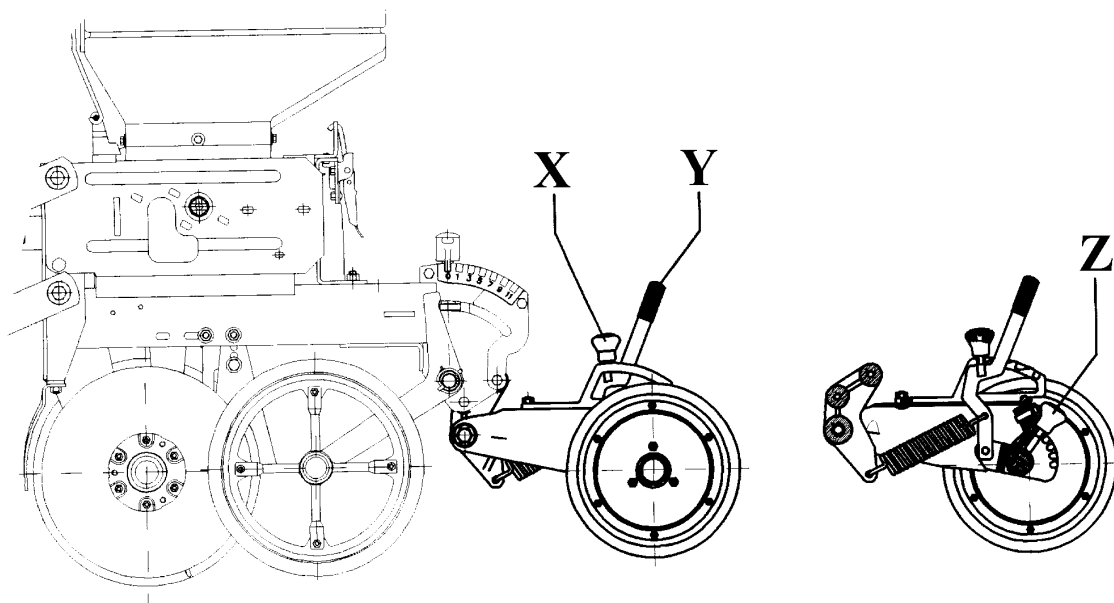
-Para frente: menos pressão

-Para trás: mais pressão

Para retirar a pressão do compactador move-se a alavanca “Y” um pouco para trás para retirar a carga sobre o manípulo “X” e com a outra mão puxa-se o mesmo para cima, automaticamente a mola retornará, aliviando a pressão.

O conjunto possui regulagem para abertura do ângulo de ataque, através do manípulo “Z”, este ângulo faz com que as rodas compactadoras devolvam ao sulco a quantidade necessária de solo anteriormente retirado.

Para facilitar a operação, aconselha-se sempre fazer as regulagens com a máquina levantada.



7.6 - SULCADOR DA SEMENTE

O sulco para colocação da semente é realizado por um conjunto de duplo disco dafasado (15" e 16") entre as rodas limitadoras de profundidade.

O corte feito pelos disco tem o formato de um "V", permitindo a colocação da semente no fundo do sulco. Para prevenir o acumulo de residuos e solo entre os limitadores e os discos da semente certifique-se que os limitadores estão posicionados corretamente.

Os limitadores de profundidade devem tocar levemente os discos ou estarem a uma distância de até 1,5mm dos discos. Quando os discos forem novos (recém pintados), recomenda-se que esta distância seja aumentada para 3 a 5mm para evitar a aderência de solo aos discos, esta distância irá variar conforme a umidade, cobertura e tipo de solo (ver instruções no ítem 7.3).

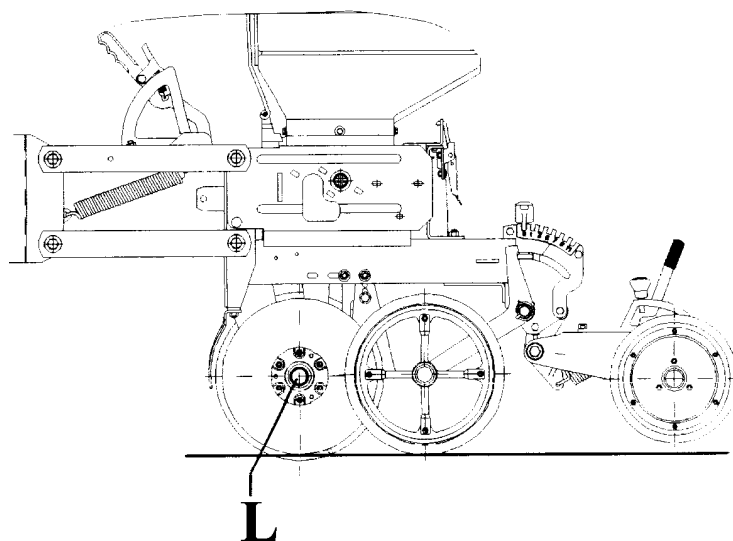
Se os discos precisarem ser removidos por alguma razão, certifique-se de que eles sejam recolocados em posição correta e com o seu devido condutor.

Para remover os discos siga as instruções abaixo:

1. Retire o pino trava do eixo, as arruelas de ajuste e o conjunto limitador (ver ítem 7.3);
2. Remova a tampa do mancal "L", retire a porca castelo e todo o conjunto disco;
3. Ao retirar a porca castelo que fixa o rolamento, verifique que no lado esquerdo a rosca do eixo é esquerda e no lado direito a rosca é direita;
4. Antes de montá-lo novamente faça uma vistoria e limpeza nos componentes a após lubrifique com graxa.
5. Ao montar os discos no suporte novamente observe que estes devem girar com um mínimo esforço, e a folga entre os discos na zona de fechamento (corte) é de no máximo 0,8mm, conseqüente-se este ajuste adicionando ou retirando arruelas lisas (28030017 - Ø28xØ21x0,5) entre o rolamento de trás e o sextavado do eixo.
6. Verifique se os limpadores estão bem posicionados.

NOTA:

Os limpadores devem ficar em contato com os discos, porém, com leve pressão.





7.7- SULCADOR DO ADUBO

A abertura do sulco para colocação do adubo pode ser realizado por meio de discos duplos desencontrados, facão afastado e facão com efeito guilhotina.

Todas as opções de sulcadores para linha de adubo possuem mancal com giro lateral.

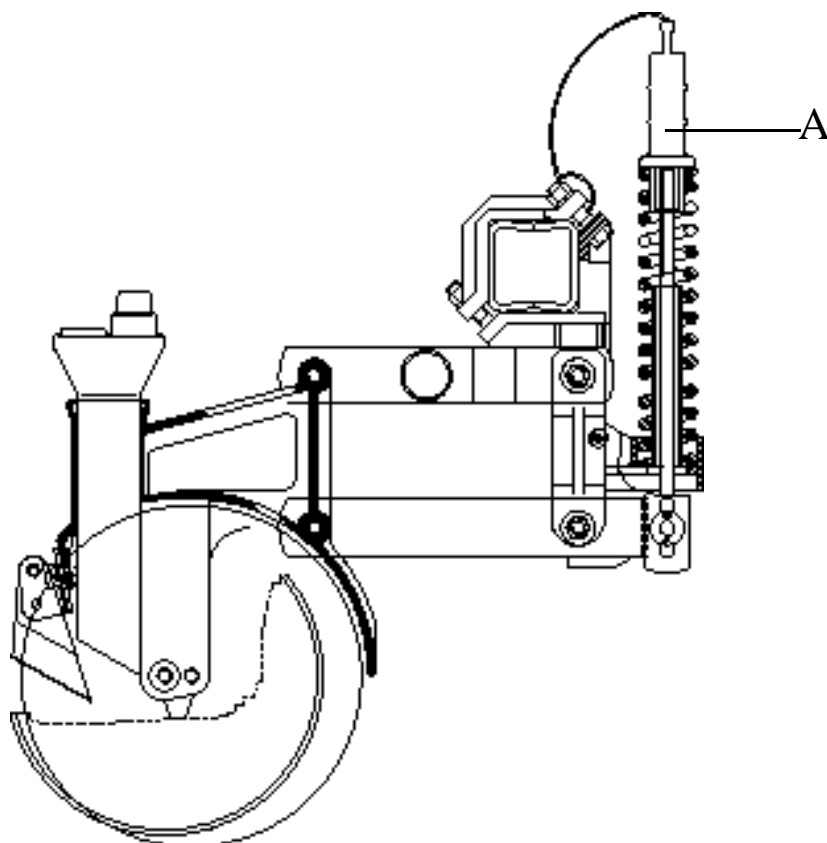
O sistema de mancal com giro lateral permite fácil movimentação dos conjuntos no momento de executar as curvas e acompanhar as ondulações do terreno.

Abaixo descrevemos cada tipo de sulcador do adubo, bem como suas regulagens:

1 – DISCOS DUPLOS DESENCONTRADOS

São discos com diâmetros de 14” e 15” montados em centros diferentes(descentrados) no suporte, e este montado em braços pantográficos, o que proporciona ao conjunto acompanhar as ondulações do terreno, maior tração e melhor desempenho para o corte de solo e restos culturais.

A mola transfere o peso da máquina para o conjunto sulcador, favorecendo a penetração dos mesmos. A pressão deve ser ajustada através do regulador da mola que possui escala(A) com numeração de 1 a 6 para facilitar a regulagem de todas as linhas na mesma posição, a ponta do fuso deve coincidir com o número desejado.



2. FACÃO AFASTADO

O conjunto é formado por um disco de corte liso de 18" de diâmetro e uma haste sulcadora que trabalha afastada do disco, é utilizado para auto-penetração em solos compactados e com pouca cobertura vegetal(até 3ton/ha).

O conjunto possibilita a colocação do adubo na mesma linha e abaixo da semente, ou ainda ao lado da mesma. Em solos com muita cobertura vegetal (acima de 3ton/ha) podem ocorrer embuchamento entre o disco de corte e o facão.

Regulagens

Calibragem da pressão na haste sulcadora:

para maior calagem na haste sulcadora "A" (figura1) apertar o regulador "B".

Para profundidade maior ainda, deslocar a haste para baixo através dos furos "E" (figura 3) existentes na haste e no suporte da mesma.

Necessitando de um maior ângulo de ataque na haste sulcadora, rotacionar a arruela "H" (figura 4), podendo obter seis opções de ângulo.

Para colocar o adubo 5cm acima do sulco, deslocar o condutor "G" para cima através dos furos "F" (figura 4)

Calibragem da pressão no disco de corte:

Para aumentar o poder de corte no disco "C" (figura 1) apertar o regulador "D"

OBS.: Para um bom desempenho do facão afastado conserve os discos sempre afiados.

FIGURA 1

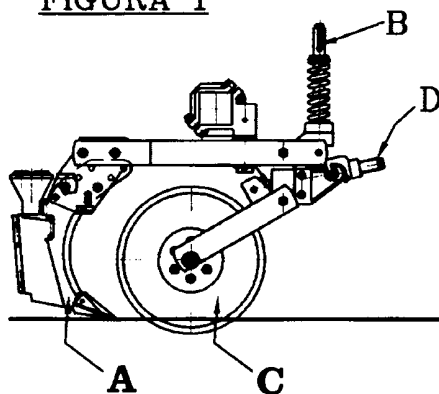


FIGURA 2

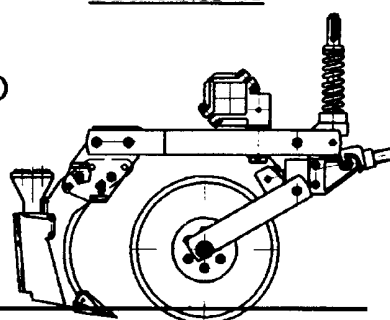


FIGURA 3

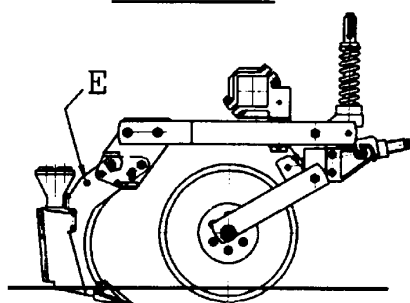
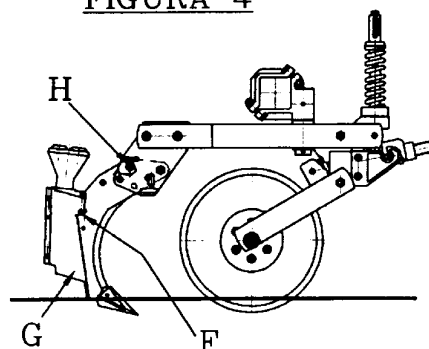


FIGURA 4

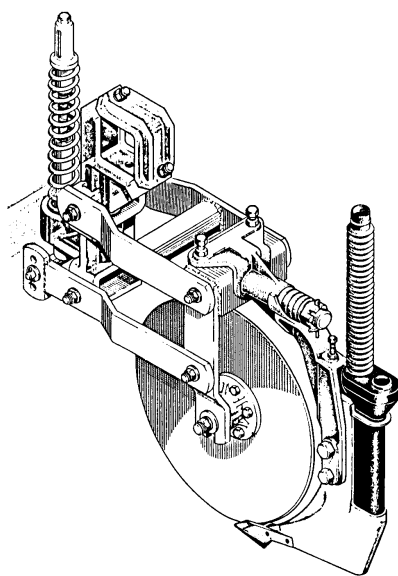


3 - FACÃO EFEITO GUILHOTINA

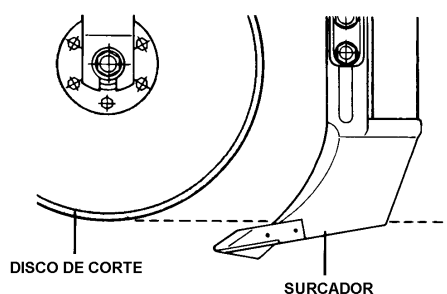
Constituído por um disco de corte liso de 18" de diâmetro e um sulcador com exclusivo sistema de ponteira removível que corta a palha que não foi cortada no solo e aderiu-se ao disco durante seu movimento de rotação.

Produz um maior poder de penetração e descompacta a linha de plantio, melhorando o desenvolvimento radicular da planta. É indicado tanto para o plantio direto como para convencional e também para diferentes tipos de resteva.

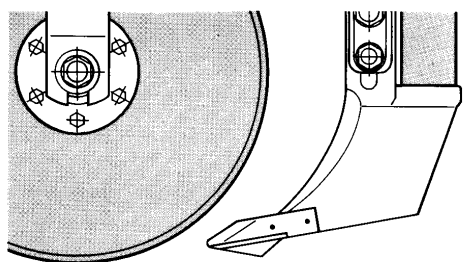
Neste sistema o adubo/corretivo pode ser colocado na mesma linha e abaixo da semente a uma profundidade de 8 a 15cm, podendo também ser deslocado para as laterais da linha.



a. Para solos compactados, com pisoteio e sem resteva, recomenda-se manter o sulcador afastado do disco de corte e abaixo da linha de corte do mesmo. Nos solos compactados, a penetração do disco de corte é mais difícil, por isso torne-se necessário que o sulcador trabalhe mais profundo para forçar a calagem do mesmo.



b. Para solos descompactados e sem resteva, recomenda-se manter o sulcador afastado do disco de corte e ligeiramente acima da linha de corte. Regula-se a altura do sulcador conforme a profundidade de colocação do adubo.





c. Para solos com resteva, recomenda-se que o sulcador esteja montado de modo que o disco de corte passe pelo interior do rasgo da ponteira (posição em que ocorre o efeito guilhotina) sem pressão demasiada para evitar o travamento do disco.

Para isso, o sulcador deve estar posicionado próximo o suficiente ao disco de corte para possibilitar o contato da ponteira com o disco.

A altura do sulcador deverá ser regulada conforme o tipo de solo e conforme se deseja a profundidade de colocação do adubo.

REGULAGENS

1 - PARA APROXIMAR OU AFASTAR O SULCADOR EM RELAÇÃO AO DISCO DE CORTE, NO SENTIDO HORIZONTAL:

Passando as buchas "A" uma a uma, para parte da frente do suporte do sulcador "B", consegue-se distâncias crescentes entre o disco de corte e o sulcador.

O conjunto sulcador do adubo sai de fábrica montado com 4 buchas para efetuar essa regulagem, isso possibilita quatro graduações de distâncias no sentido horizontal, entre o disco de corte e o sulcador do adubo.

Para aproximar o sulcador do disco de corte, basta fazer a operação inversa, montando as buchas atrás do suporte do sulcador.

2 - PARA APROXIMAR OU AFASTAR O SULCADOR EM RELAÇÃO AO DISCO DE CORTE, NO SENTIDO VERTICAL:

Afrouxa-se os parafusos "C" e "D" e faz-se o sulcador deslizar para cima ou para baixo, através do furo alongado "E", até que se consiga a posição desejada.

Quanto mais para baixo estiver posicionado o sulcador, maior será o poder de penetração do conjunto.

Quanto mais para cima se regular o sulcador, mais para trás deverá ser deslocado o suporte do mesmo.

3) PARA APROXIMAR OU AFASTAR A PONTEIRA DO DISCO DE CORTE:

Para uma regulagem mais fina ao se aproximar ou afastar a ponteira, afrouxa-se o parafuso excêntrico "F" e desloca-se o sulcador para frente ou para trás, a uma pequena distância. Esse recurso é usado para promover melhor corte da palha através do pequeno ajuste da posição da ponteira em relação ao disco de corte.

4) PARA AUMENTAR OU DIMINUIR A PROFUNDIDADE DE CORTE:

Dependendo do tipo de solo, pode-se regular a profundidade de penetração de todo o conjunto sulcador através das três posições de fixação indicado na figura ao lado.

- Posição 1, menor profundidade
- Posição 3, maior profundidade

ATENÇÃO

Quando o sulcador estiver afastado do disco de corte, os parafusos "G" deverão estar apertados para evitar que o sulcador oscile lateralmente durante o trabalho no solo (figura 1)

Quando o sulcador estiver próximo ao disco de corte e este estiver passando pelo interior do rasgo da ponteira, os parafusos "H" deverão ser afastados o necessário para permitir que o sulcador acompanhe, através da ponteira, os deslocamentos laterais do disco de corte, evitando o desgaste prematuro no rasgo da ponteira.

Para fixar esta posição, aperte o parafuso "I" da trava do sulcador (figura2)

FIGURA 1

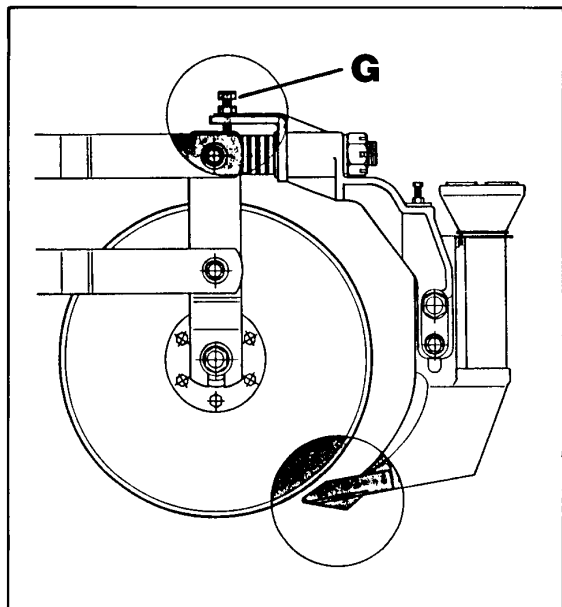
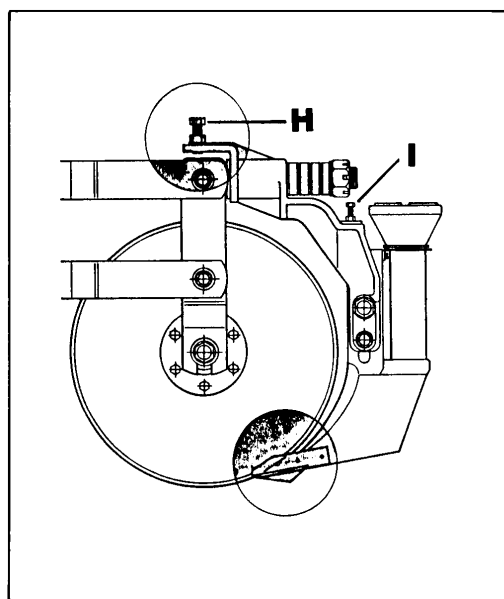


FIGURA 2





7.8 - SISTEMA HIDRÁULICO

As semeadoras PAR possuem dois cilindros hidráulicos de dupla ação, de tamanhos diferentes e com regulagem mecânica de curso, são acoplados ao rodado através dos pontos A e B.

O sistema de funcionamento dos cilindros hidráulicos é por compensação uniforme de volume de óleo, isto permite que as hastes dos mesmos avancem exatamente ao mesmo tempo.

O cilindro hidráulico maior é sempre montado no lado direito da máquina.

Os calços “C” devem ser usados nas hastes sempre que houver necessidade de deslocar a máquina de um lugar para outro ou quando estiver armazenada.

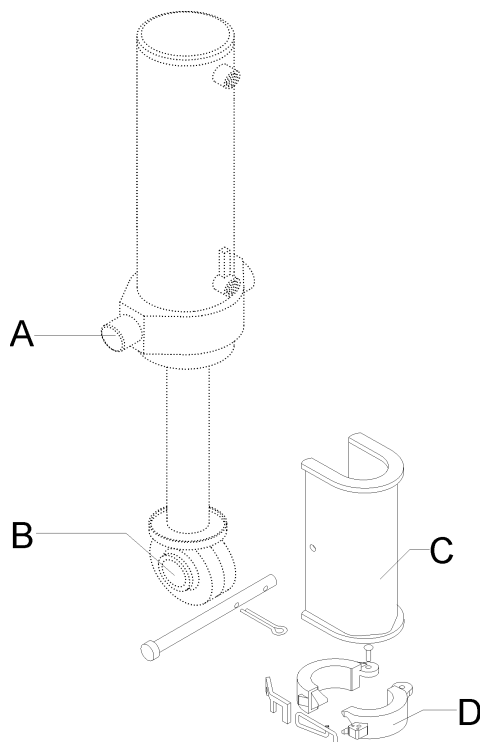
O calço “D” deve ser mantido durante o plantio.

No plantio convencional pode ser necessário uma calagem dos discos no solo, para isso adiciona-se mais calços “D” nas hastes dos cilindros.

IMPORTANTE

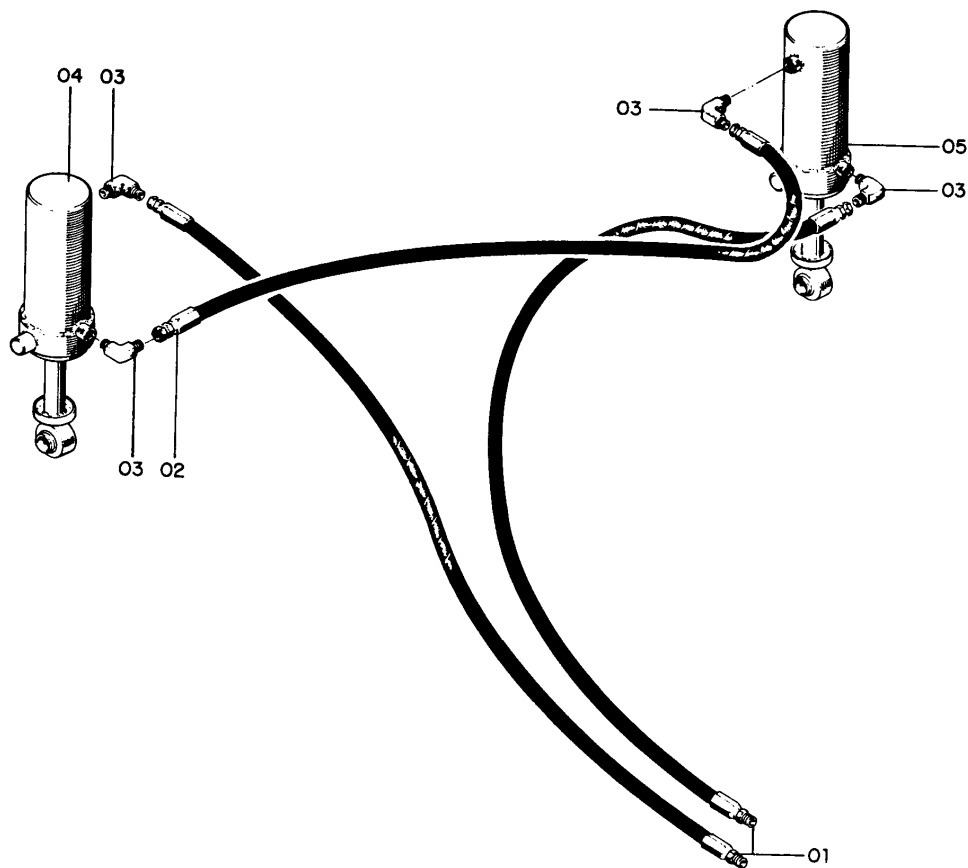
Se ao levantar a máquina e as hastes dos cilindros hidráulicos não avançarem até o final do seu curso, verifique-se:

- O óleo hidráulico do reservatório do trator está no nível recomendado.
- Há pressão suficiente no sistema hidráulico do trator para acionar os cilindros (mínimo 175 BAR)





ESQUEMA DO SISTEMA HIDRÁULICO PAR 1800/2800/3000/3600

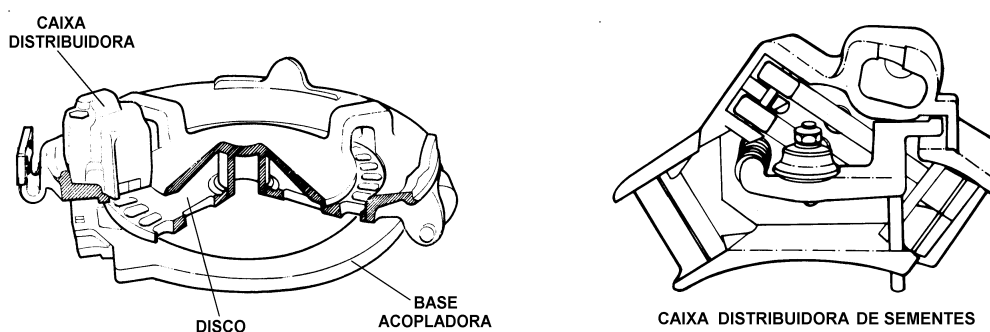


- 01 - 28082200 - C.J. MANGUEIRA 1/2" (PAR 1800-2800)**
- 01 - 28082600 - C.J. MANGUEIRA 1/2" (PAR 3000)**
- 01 - 28082400 - C.J. MANGUEIRA 1/2" (PAR 3600)**
- 02 - 28541100 - C.J. MANGUEIRA 1/2" (PAR 1800)**
- 02 - 28082100 - C.J. MANGUEIRA 1/2" (PAR 2800)**
- 02 - 28082500 - C.J. MANGUEIRA 1/2" (PAR 3000)**
- 02 - 28082300 - C.J. MANGUEIRA 1/2" (PAR 3600)**
- 03 - 05350017 - JOELHO MACHO 2024 - 8 - 108 - 1/2" X 7/8"**
- 04 - 28088100 - C.J. CILINDRO D 125 - 1800/2800**
- 04 - 28083000 - C.J. CILINDRO D 112 - 3000/3600**
- 05 - 28088000 - C.J. CILINDRO D 112 - 1800/2800**
- 05 - 28088200 - C.J. CILINDRO D 112 - 3000/3600**

8 - REGULAGENS DISTRIBUIÇÃO DE SEMENTES

8.1 - SISTEMA DE DISCO ALVEOLADO

A distribuição das sementes é feita através de discos alveolados (perfurados) com sistema de caixa distribuidora. Os discos possuem perfurações próprias para diversos tamanhos de semente, e que regula a quantidade a se depositar nos furos é a caixa distribuidora.



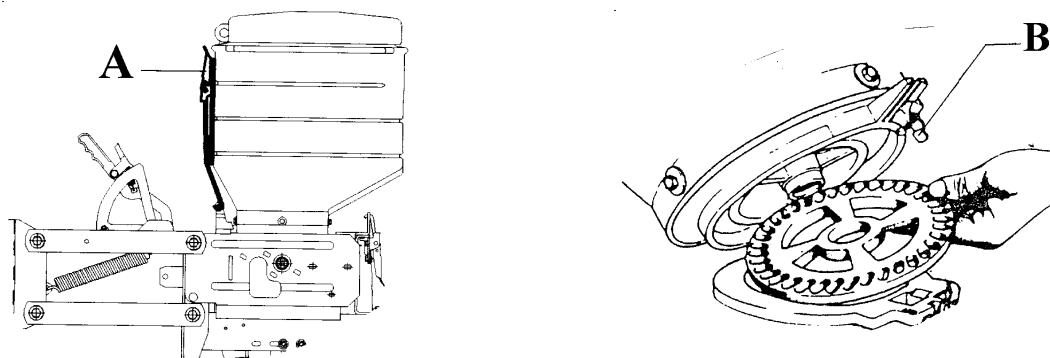
8.2 - COMO FAZER A TROCA DOS DISCOS

1) Solte o fecho rápido "A" e empurre o reservatório para trás, solte a mola fixadora da base "B", retire o disco atual e coloque o disco selecionado para o plantio.

IMPORTANTE:

Note que no próprio disco vem gravado "ESTE LADO PARA BAIXO", esta deve ser a posição do disco quando o reservatório estiver montado na máquina.

Verifique se o rolete e os gatilhos da caixa distribuidora da semente estão trabalhando livremente. O rolete deve estar alinhado com os furos do disco.



2) Baixe o reservatório, prenda a mola fixadora da base intermediária e engate o fecho rápido, se necessário ajuste o engate do fecho através da rosca no fuso.

Quando os discos estão corretamente montados, a base intermediária estará perfeitamente assentada na base acopladora.

3) Encaixe todos os reservatórios, certificando-se de que estão na posição correta.



Manual do Operador

PAR 1800 / 2800 / 3000 / 3600

8.3 - DISCOS DISTRIBUIDORES DE SEMENTE

A Semeato dispõe de diferentes discos distribuidores de semente para cada tipo de cultura e tamanho de semente.

TABELA DE DISCOS ALVEOLADOS, ANÉIS E CONJUNTOS DE SUPORTE E ROLETE COM SUAS ESPECIFICAÇÕES TÉCNICAS - 2002

Cultura	Código do disco	Nº furos/Dentes	Furo/Dente (mm)	Espessura disco (mm)	Anel (mm)	Código do anel	Rolete	Código do rolete	Suporte de rolete	Código do suporte do rolete	Conjunto rolete	Código do conj. rolete
Soja	03.10.00.35	34	10,5x16,5	8,5	Sem anel		5 dentes longos	35.12.00.36	Cinza	35.12.00.21	Duplo	35.12.69.00
Soja	35.12.00.17	34	8,0x18,0	4,5	4,0	03.10.00.31	5 dentes longos	35.12.00.36	Cinza	35.12.00.21	Duplo	35.12.69.00
Soja	35.12.00.56**	32	7,5	5,5	3,0	03.10.00.76	4 dentes	35.12.00.54	Branco	03.10.04.12	Simplex	03.10.62.09
Soja	35.12.00.57**	32	8,25	5,5	3,0	03.10.00.76	4 dentes	35.12.00.54	Branco	03.10.04.12	Simplex	03.10.62.09
Soja	35.12.00.58**	32	9,0	5,5	3,0	03.10.00.76	4 dentes	35.12.00.54	branco	03.10.04.12	simplex	03.10.62.09
Soja	03.10.00.33	38	8,0x18,0	8,5	Sem anel		5 dentes longos	35.12.00.36	Cinza	35.12.00.21	Duplo	35.12.69.00
Soja	03.10.00.81	40	7,0x11,5	8,5	Sem anel		5 dentes helicoidais	03.10.00.96	Branco	03.10.04.12	Simplex	03.10.62.02
Soja	03.10.00.34	40	9,0x14,0	8,5	Sem anel		5 dentes longos	35.12.00.36	Cinza	35.12.00.21	Duplo	35.12.69.00
Soja	35.12.00.24	78	9,0	5,5	3,0	03.10.00.76	5 dentes longos	35.12.00.36	Cinza	35.12.00.21	Duplo	35.12.69.00
Soja	35.12.00.29	90	8,25	5,5	3,0	03.10.00.76	5 dentes longos	35.12.00.36	Cinza	35.12.00.21	Duplo	35.12.69.00
Soja	35.12.00.28	90	9,0	5,5	3,0	03.10.00.76	5 dentes longos	35.12.00.36	Cinza	35.12.00.21	Duplo	35.12.69.00
Soja	35.12.00.25	100	7,5	5,5	3,0	03.10.00.31	5 dentes longos	35.12.00.36	Cinza	35.12.00.21	Duplo	35.12.69.00
Soja	35.12.00.59	100	6,5	4,5	4,0	03.10.00.31	5 dentes longos	35.12.00.36	Cinza	35.12.00.21	Duplo	35.12.69.00
Soja	35.12.00.60	100	7,25	4,5	4,0	03.10.00.31	5 dentes longos	35.12.00.36	Cinza	35.12.00.21	Duplo	35.12.69.00
Soja	35.12.00.18	40	7,0x12,0	4,5	4,0	03.10.00.31	5 dentes helicoidais	03.10.00.96	Branco	03.10.04.12	Simplex	03.10.62.02
Algodão/Soja	35.12.00.40	72	5,25x10,0	4,5	4,0	03.10.00.31	5 dentes longos	35.12.00.36	Cinza	35.12.00.21	Duplo	35.12.69.00
Algodão - P9	35.12.00.40	72	5,25x10,0	4,5	4,0	03.10.00.31	5 dentes longos	35.12.00.36	Cinza	35.12.00.21	Duplo	35.12.69.00
Algodão - P11	35.12.00.41	72	6,0x11,0	4,5	4,0	03.10.00.31	5 dentes longos	35.12.00.36	Cinza	35.12.00.21	Duplo	35.12.69.00
Algodão	35.12.00.32	80	6,25x11,0	4,5	4,0	03.10.00.31	5 dentes longos	35.12.00.36	Cinza	35.12.00.21	Duplo	35.12.69.00
Feijão	03.10.00.66	40	-	5,5	3,0	03.10.00.76	5 dentes helicoidais	03.10.00.96	Preto	03.10.04.08	Simplex	03.10.62.01
Feijão - pérola/jalo	35.12.00.44	62	9,0x14,0	5,5	3,0	03.10.00.76	5 dentes longos	35.12.00.36	Cinza	35.12.00.21	Duplo	35.12.69.00*
Feijão - pérola	35.12.00.43	64	8,0x13,0	5,5	3,0	03.10.00.76	5 dentes longos	35.12.00.36	Cinza	35.12.00.21	Duplo	35.12.69.00*
Feijão - cartoea	35.12.00.42	72	7,0x12,0	5,5	3,0	03.10.00.76	5 dentes longos	35.12.00.36	Cinza	35.12.00.21	Duplo	35.12.69.00
Arroz	03.10.00.50	40	6,5x17,5	5,5	3,0	03.10.00.76	5 dentes longos	35.12.00.36	Cinza	35.12.00.21	Duplo	35.12.69.00
Arroz	35.12.00.39	40	6,5x19,0	5,5	3,0	03.10.00.76	5 dentes longos	35.12.00.36	Cinza	35.12.00.21	Duplo	35.12.69.00
Sorgo	03.10.00.94	72	5,0x5,5	3,0	5,5	03.10.00.95	Liso de ferro	03.10.04.09	Branco	03.10.04.12	Simplex	35.12.52.02
Sorgo	35.12.00.45	90	5,0	3,0	5,5	35.12.00.46	8 dentes	03.10.00.88	Preto	03.10.04.08	Simplex	35.12.61.01
Sorgo							5 dentes longos	35.12.00.36	Cinza	35.12.00.21	Duplo	35.12.69.00

* Discos para feijão pérola/jalo (35.12.00.44) e feijão pérola (35.12.00.43), o conjunto rolete deverá ser montado com o rolete interno virado.

** Discos para soja (35.12.00.56; 35.12.00.57; 35.12.00.58) usado apenas nas máquinas SSM com espaçamento reduzido.



Cultura	Código do disco	Nº furos/ Dentes	Furo/ Dente (mm)	Espessura disco (mm)	Anel (mm)	Código do anel	Roleta	Código do rolete	Supporte de rolete	Código do suporte do rolete	Conjunto rolete	Código do conj. rolete
Milho	03.10.00.46	24	13,5	5,5	3,0	03.10.00.76	4 dentes	35.12.00.54	Branco	03.10.04.12	Simplex	03.10.62.09
Milho	03.10.00.42	24	9,5x14,0	5,5	3,0	03.10.00.76	4 dentes	35.12.00.54	Branco	03.10.04.12	Simplex	03.10.62.09
Milho	03.10.00.59	24	9,0x15,0	4,5	4,0 s/ reb.	03.10.00.31	4 dentes	35.12.00.54	Branco	03.10.04.12	Simplex	03.10.62.09
Milho	03.10.00.59	24	9,0x15,0	4,5	4,0 c/ reb.	35.12.00.02	4 dentes	35.12.00.54	Branco	03.10.04.12	Simplex	03.10.62.09
Milho	35.12.00.04	24	11,0x16,0	4,5	4,0 s/ reb.	03.10.00.31	4 dentes	35.12.00.54	Branco	03.10.04.12	Simplex	03.10.62.09
Milho	35.12.00.04	24	11,0x16,0	4,5	4,0 c/ reb.	35.12.00.02	4 dentes	35.12.00.54	Branco	03.10.04.12	Simplex	03.10.62.09
Milho	35.12.00.47	28	9,0	4,5	4,0 s/ reb.	03.10.00.31	4 dentes	35.12.00.54	Branco	03.10.04.12	Simplex	03.10.62.09
Milho	35.12.00.47	28	9,0	4,5	4,0 c/ reb.	35.12.00.02	4 dentes	35.12.00.54	Branco	03.10.04.12	Simplex	03.10.62.09
Milho	35.12.00.48	28	10,0	4,5	4,0 s/ reb.	03.10.00.31	4 dentes	35.12.00.54	Branco	03.10.04.12	Simplex	03.10.62.09
Milho	35.12.00.48	28	10,0	4,5	4,0 c/ reb.	35.12.00.02	4 dentes	35.12.00.54	Branco	03.10.04.12	Simplex	03.10.62.09
Milho	35.12.00.51	28	11,0	4,5	4,0 s/ reb.	03.10.00.31	4 dentes	35.12.00.54	Branco	03.10.04.12	Simplex	03.10.62.09
Milho	35.12.00.51	28	11,0	4,5	4,0 c/ reb.	35.12.00.02	4 dentes	35.12.00.54	Branco	03.10.04.12	Simplex	03.10.62.09
Milho	35.12.00.52	28	12,0	4,5	4,0 s/ reb.	03.10.00.31	4 dentes	35.12.00.54	Branco	03.10.04.12	Simplex	03.10.62.09
Milho	35.12.00.52	28	12,0	4,5	4,0 c/ reb.	35.12.00.02	4 dentes	35.12.00.54	Branco	03.10.04.12	Simplex	03.10.62.09
Milho	35.12.00.53	28	13,0	4,5	4,0 s/ reb.	03.10.00.31	4 dentes	35.12.00.54	Branco	03.10.04.12	Simplex	03.10.62.09
Milho	35.12.00.53	28	13,0	4,5	4,0 c/ reb.	35.12.00.02	4 dentes	35.12.00.54	Branco	03.10.04.12	Simplex	03.10.62.09
Milho	35.12.00.49	28	8,0x11,0	4,5	4,0 s/ reb.	03.10.00.31	4 dentes	35.12.00.54	Branco	03.10.04.12	Simplex	03.10.62.09
Milho	35.12.00.49	28	8,0x11,0	4,5	4,0 c/ reb.	35.12.00.02	4 dentes	35.12.00.54	Branco	03.10.04.12	Simplex	03.10.62.09
Milho	35.12.00.50	28	8,5x12,0	4,5	4,0 s/ reb.	03.10.00.31	4 dentes	35.12.00.54	Branco	03.10.04.12	Simplex	03.10.62.09
Milho	35.12.00.50	28	8,5x12,0	4,5	4,0 c/ reb.	35.12.00.02	4 dentes	35.12.00.54	Branco	03.10.04.12	Simplex	03.10.62.09
Milho	03.10.00.85	24	4,5x12,0	3,0	5,5	03.10.00.95	5 dentes helicoidais	03.10.00.96	Branco	03.10.04.12	Simplex	03.10.62.02
Girassol	03.10.00.92	24	5,25x12,5	4,5	4,0	03.10.00.31	4 dentes	35.12.00.54	Branco	03.10.04.12	Simplex	03.10.62.09
Girassol	03.10.00.82	24	6,0x13,0	4,5	4,0	03.10.00.31	4 dentes	35.12.00.54	Branco	03.10.04.12	Simplex	03.10.62.09

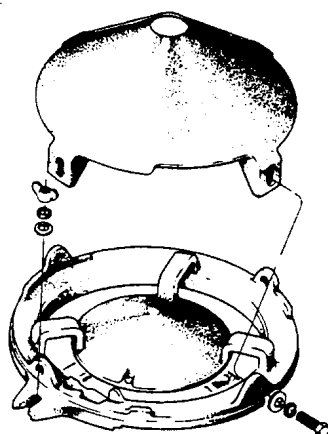
8.4 - PROTETOR DO DISCO DA SEMENTE

Fabricado em polietileno, o protetor do disco alveolado (03100091) deve ser colocado sobre a base de distribuição de semente com a finalidade de aliviar o peso da coluna de sementes sobre o disco.

Com menos peso, as sementes ficam mais soltas, reduzindo sensivelmente a quebra e o atrito das sementes contra os furos do disco, proporcionando maior precisão na distribuição, melhor germinação e aumento da vida útil do disco.

IMPORTANTE:

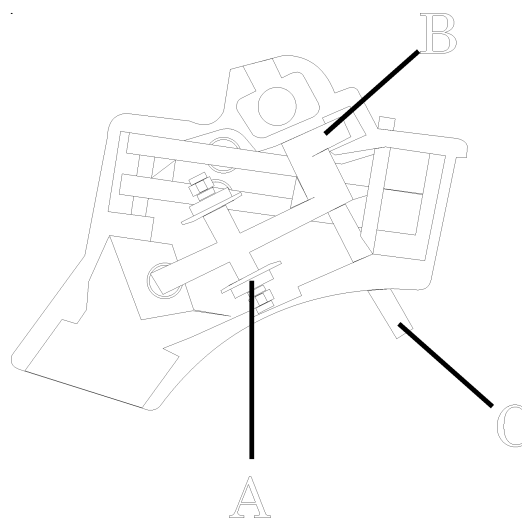
Para um melhor funcionamento do sistema de distribuição de sementes recomenda-se o uso de grafite (PV 115T-140 MALHA) na proporção de uma colher de chá sobre a semente por reservatório. Este grafite tem por função lubrificar os mecanismos reduzindo o atrito entre as peças móveis e, também para facilitar a entrada e saída das sementes nos alvéolos do disco.



8.5 - MUDANÇA DE POSIÇÃO DO ROLETE

O rolete “A” deve ser montado no suporte “B” dependendo do tamanho ou formato do furo do disco a ser utilizado para o plantio. A montagem deve permitir que o rolete trabalhe sempre sobre as perfurações dos discos.

O conjunto “E” deve ser desmontado, e dependendo do tamanho ou formato da semente, deve-se selecionar o disco a ser utilizado para o plantio. A montagem deve permitir que o rolete trabalhe sempre sobre as perfurações do disco.



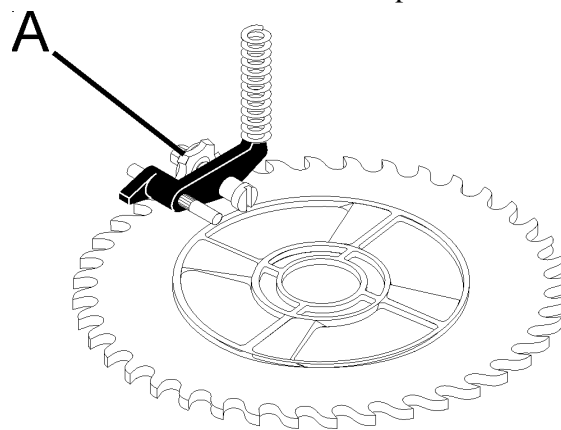


Para trocar a posição do rolete, basta substituir o suporte(B) que sai montado na máquina pelo suporte que acompanha a máquina na caixa de peças adicionais.

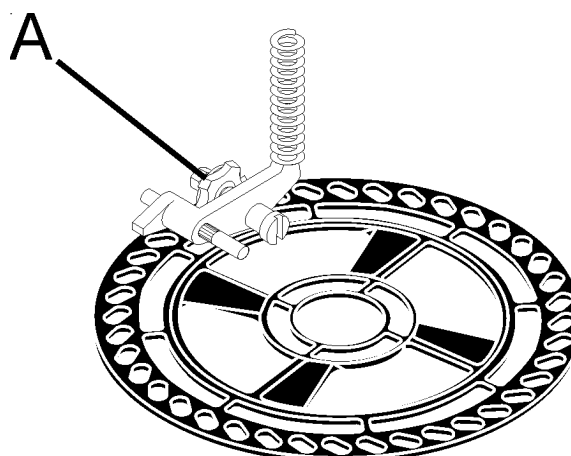
Para isso, retire o pino(C) e o suporte com o rolete. Monte da mesma forma o novo suporte com o rolete montado em posição inversa.

1. Quando for usado o disco para feijão código 03100066 e demais discos, conforme a tabela, use o suporte do rolete código 03100408 de cor escura(adicional).

Observe a montagem do rolete, como mostra ao lado.



2. Quando for usado o disco para soja de código 03100033 e demais discos, conforme a tabela, use o suporte do rolete código 03100412 de cor clara (adicional). Observe a montagem do rolete como mostra a figura ao lado.



OBSERVAÇÃO:

ROLETE

* Para os discos em ferro fundido usar o rolete de aço de código 03100409. Pode ser usado o de nylon - código 03100096, porém apresenta desgaste excessivo.

* Para os discos de nylon usar somente os roletes dentados de nylon 03100096 e 03100088, conforme tabela. O rolete de aço danifica os discos de nylon.

As sementes variam grandemente em tamanho e forma. Com o milho, por exemplo, a semente pode ser encontrada em diferentes espessuras, larguras e comprimento. A mesma variedade de semente pode variar em tamanho de um ano para o outro dependendo das condições do clima, etc. Por isso, os produtores devem escolher o disco que melhor se adapte a sua semente.

Para obter discos perfurados com as dimensões exatas das sementes, a Semeato tem à disposição discos cegos:

03100038 - usado sem anel;

03100049 - usado com anel de 3,0mm;

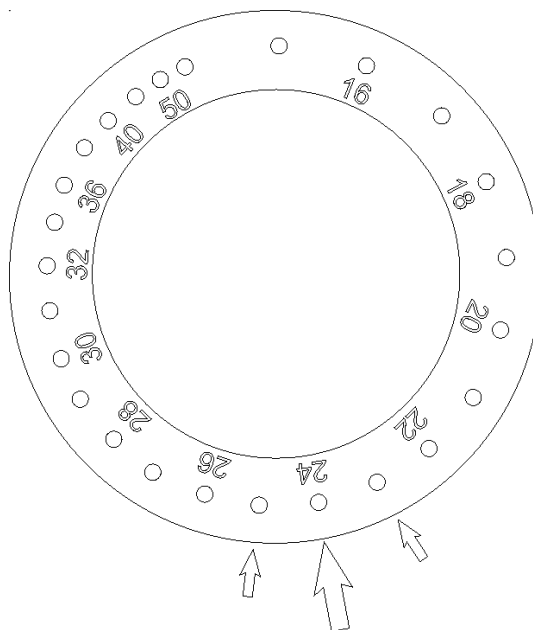
03100056 - usado com anel de 4,0mm.



Para furar o disco cego utilizar o gabarito para círculo de furos - código 03100080 que permite a marcação nos discos cegos da quantidade de furos que se desejar, desde 16 até 50 furos.

Por exemplo, para fazer um disco de 24 furos utilize o furo do gabarito correspondente ao número 24, o furo anterior e o furo posterior.

Prossiga trabalhando apenas com estes três furos para manter a distância correta. Os furos deverão ser escareados.

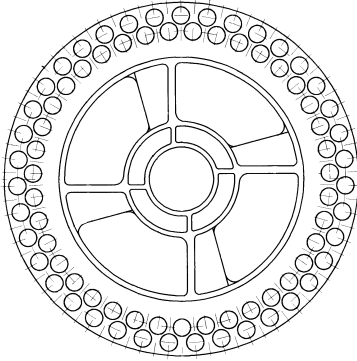
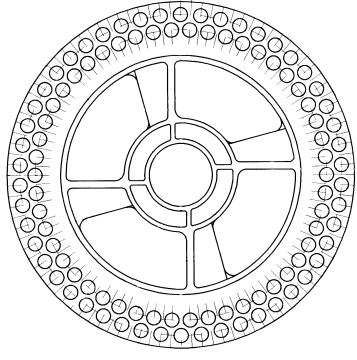
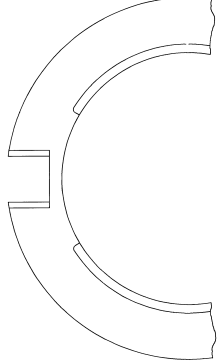


OBSERVAÇÕES IMPORTANTES:

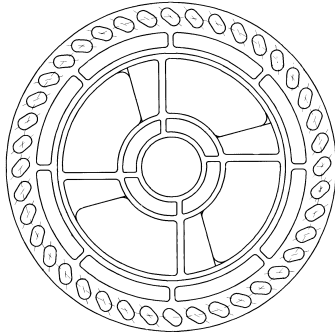
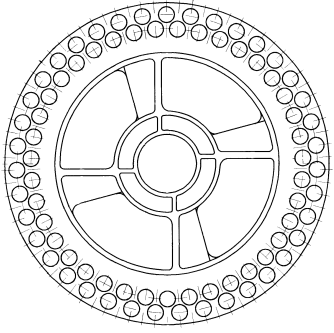
1. Escolha o disco de acordo com a semente. Faça o teste conferindo a semente com a furação do disco.
2. A montagem deve permitir que o rolete trabalhe sempre sobre as perfurações dos discos, para expulsar as sementes.
3. Para os discos de nylon, após a montagem do conjunto, gire o disco com a mão e verifique se está girando livre e se o rolete está perfeitamente encaixado nas perfurações do disco.
4. Observe que no próprio disco já vem gravado que anel deve ser usado, bem como o lado que deve estar montado o disco em posição de trabalho.
5. Nunca use disco de nylon com rolete de aço, pois este danifica rapidamente o disco.
6. Os discos 03100085 e 03100094 só devem ser usados com anel de nylon 03100095.
7. Para os discos cegos, escolher o rolete e o suporte do rolete depois de feito os furos de acordo com a semente, de maneira que os dentes encaixem nos furos para expulsar as sementes.



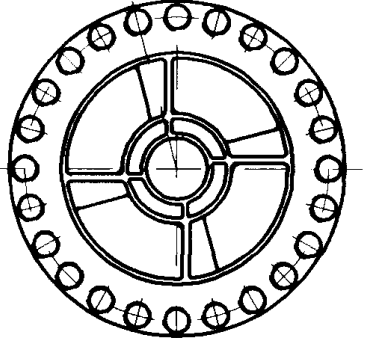
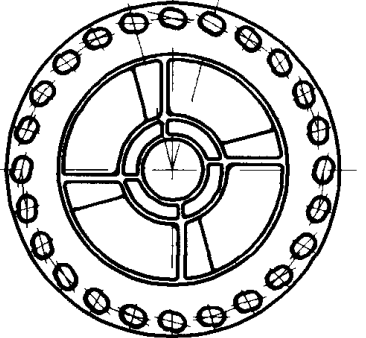
CONJUNTO DE DISCOS

<p>DISCO 78 FUROS 35120024 MONT. MÁQUINA</p> 	<p>DISCO 100 FUROS (35120025) ADICIONAL</p> 	<p>CHAPA SEPARADORA 3mm (03100076) MONT. MÁQUINA</p> 
--	--	--

DISCOS E ANÉIS OPCIONAIS MAIS USADOS

 <p>03100033 - 38 FUROS 03100034 - 40 FUROS 35120018 - 40 FUROS COM ANEL 4mm AÇO 03100031</p>	 <p>35120027 - DISCO 78 FUROS</p>
---	---

ADICIONAIS PARA MÁQUINAS PAR
(Distribuição de milho)

 <p>03100046 - DISCO 24 FUROS</p>	 <p>03100042 - DISCO 24 FUROS</p>
--	--

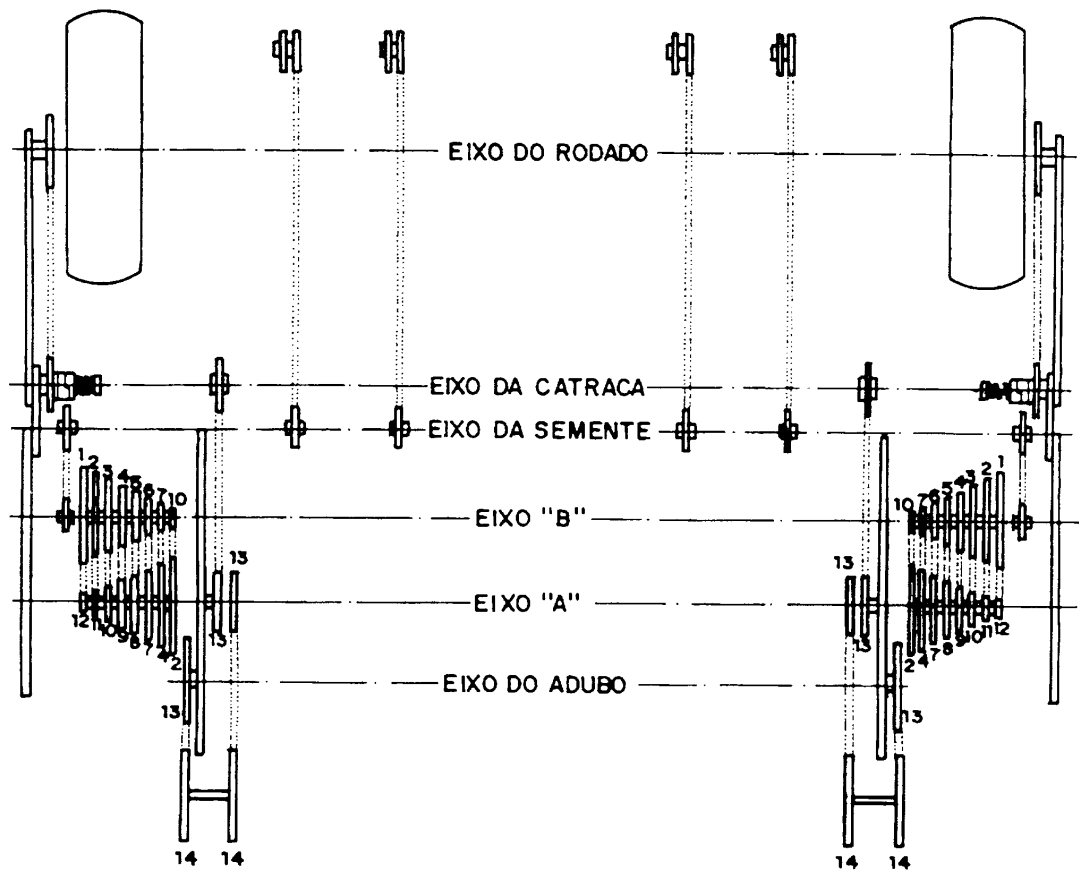


8.6 - DENSIDADE DE SEMENTES

A manutenção da uniformidade de plantio é que garante um bom “stand” de lavoura. A densidade de plantio decresce quando a velocidade aumenta acima do ótimo recomendado, isto é, 5 a 6km/h. Este problema é causado pela rotação acelerada dos discos da semente, fazendo com que elas não caiam corretamente nos furos.

A densidade de sementes é dada pelo número de sementes por metro linear. A regulagem é obtida alterando-se a combinação das engrenagens dos eixos “A” (motor) e “B” (movido). ver tabelas

Para conferir a regulagem, desloque a máquina 20 metros em solo firme e plano, sem aprofundá-la no solo, logo após meça 10 metros centrais (ignore as extremidades, isto é, os 5 metros iniciais e 5 metros finais) e faça a contagem das sementes, calculando em seguida a densidade.

**CÂMBIO**

1-40 dentes

2-28 dentes

3-25 dentes

4-24 dentes

5-23 dentes

6-21 dentes

7-20 dentes

8-15 dentes

9-17 dentes

10-16 dentes

11-15 dentes

12-14 dentes

13-11 dentes - Engrenagem interna normal

16 dentes - Engrenagem interna adicional

18 dentes - Engrenagem interna opcional



Manual do Operador

PAR 1800 / 2800 / 3000 / 3600

TAB-1

PAR 2800 - ENGRANAGEM INTERNA 11 Z
DISCOS AVEOLADOS C/24 FUROS (SEM/m)
ENGRANAGENS DO EIXO MOVIDO (B)

ENGRANAGENS DO EIXO MOTOR "A"		40	28	25	24	21	20	19	17	16	15	14
	14	3,5	5,0	5,6	5,9	6,7	7,1	7,4	8,3	8,8	9,4	10,1
	15	3,8	5,4	6,0	6,3	7,2	7,6	8,0	8,9	9,5	10,1	10,8
	16	4,0	5,8	6,5	6,7	7,7	8,1	8,5	9,5	10,1	10,8	11,5
	17	4,3	6,1	6,9	7,1	8,2	8,6	9,0	10,1	10,7	11,4	12,2
	19	4,8	6,8	7,7	8,0	9,1	9,6	10,1	11,3	12,0	12,8	13,7
	20	5,0	7,2	8,1	8,4	9,6	10,1	10,6	11,9	12,6	13,4	14,4
	21	5,3	7,6	8,5	8,8	10,1	10,6	11,1	12,5	13,2	14,1	15,1
	24	6,0	8,6	9,7	10,1	11,5	12,1	12,7	14,2	15,1	16,1	17,3
	25	6,3	9,0	10,1	10,5	12,0	12,6	13,3	14,8	15,8	16,8	18,0
	28	7,1	10,1	11,3	11,8	13,4	14,1	14,9	16,6	17,6	18,8	20,2
	40	10,1	14,4	16,1	16,8	19,2	20,2	21,2	23,7	25,2	26,9	28,8

TAB-2

PAR 2800 - ENGRANAGEM INTERNA 16 Z
DISCOS AVEOLADOS C/24 FUROS (SEM/m)
ENGRANAGENS DO EIXO MOVIDO (B)

ENGRANAGENS DO EIXO MOTOR "A"		40	28	25	24	21	20	19	17	16	15	14
	14	2,4	3,5	3,9	4,0	4,6	4,9	5,1	5,7	6,1	6,5	6,9
	15	2,6	3,7	4,2	4,3	5,0	5,2	5,5	6,1	6,5	6,9	7,4
	16	2,8	4,0	4,4	4,6	5,3	5,5	5,8	6,5	6,9	7,4	7,9
	17	2,9	4,2	4,7	4,9	5,6	5,9	6,2	6,9	7,4	7,9	8,4
	19	3,3	4,7	5,3	5,5	6,3	6,6	6,9	7,7	8,2	8,8	9,4
	20	3,5	5,0	5,5	5,8	6,6	6,9	7,3	8,2	8,7	9,2	9,9
	21	3,6	5,2	5,8	6,1	6,9	7,3	7,7	8,6	9,1	9,7	10,4
	24	4,2	5,9	6,7	6,9	7,9	8,3	8,8	9,8	10,4	11,1	11,9
	25	4,3	6,2	6,9	7,2	8,3	8,7	9,1	10,2	10,8	11,6	12,4
	28	4,9	6,9	7,8	8,1	9,2	9,7	10,2	11,4	12,1	12,9	13,9
	40	6,9	9,9	11,1	11,6	13,2	13,9	14,6	16,3	17,3	18,5	19,8

TAB-3

PAR 2800 - ENGRANAGEM INTERNA 16 Z
DISCOS AVEOLADOS C/28 FUROS (SEM/m)
ENGRANAGENS DO EIXO MOVIDO (B)

ENGRANAGENS DO EIXO MOTOR "A"		40	28	25	24	21	20	19	17	16	15	14
	14	4,1	5,9	6,6	6,9	7,8	8,2	8,7	9,7	10,3	11,0	11,8
	15	4,4	6,3	7,1	7,4	8,4	8,8	9,3	10,4	11,0	11,8	12,6
	16	4,7	6,7	7,5	7,8	9,0	9,4	9,9	11,1	11,8	12,5	13,4
	17	5,0	7,1	8,0	8,3	9,5	10,0	10,5	11,8	12,5	13,3	14,3
	19	5,6	8,0	8,9	9,3	10,6	11,2	11,8	13,1	14,0	14,9	16,0
	20	5,9	8,4	9,4	9,8	11,2	11,8	12,4	13,8	14,7	15,7	16,8
	21	6,2	8,8	9,9	10,3	11,8	12,3	13,0	14,5	15,4	16,5	17,6
	24	7,1	10,1	11,3	11,8	13,4	14,1	14,9	16,6	17,6	18,8	20,2
	25	7,4	10,5	11,8	12,3	14,0	14,7	15,5	17,3	18,4	19,6	21,0
	28	8,2	11,8	13,2	13,7	15,7	16,5	17,3	19,4	20,6	22,0	23,5
	40	11,8	16,8	18,8	19,6	22,4	23,5	24,8	27,7	29,4	31,4	33,6



TAB-4

PAR 2800 - ENGRANAGEM INTERNA 16 Z
DISCOS AVEOLADOS C/28 FUROS (SEM/m)
ENGRANAGENS DO EIXO MOVIDO (B)

ENGRANAGENS DO EIXO MOTOR "A"		40	28	25	24	21	20	19	17	16	15	14
	14	2,8	4,0	4,5	4,7	5,4	5,7	6,0	6,7	7,1	7,5	8,1
	15	3,0	4,3	4,9	5,1	5,8	6,1	6,4	7,1	7,6	8,1	8,7
	16	3,2	4,6	5,2	5,4	6,2	6,5	6,8	7,6	8,1	8,6	9,2
	17	3,4	4,9	5,5	5,7	6,5	6,9	7,2	8,1	8,6	9,2	9,8
	19	3,8	5,5	6,1	6,4	7,3	7,7	8,1	9,0	9,6	10,2	11,0
	20	4,0	5,8	6,5	6,7	7,7	8,1	8,5	9,5	10,1	10,8	11,6
	21	4,2	6,1	6,8	7,1	8,1	8,5	8,9	10,0	10,6	11,3	12,1
	24	4,9	6,9	7,8	8,1	9,2	9,7	10,2	11,4	12,1	12,9	13,9
	25	5,1	7,2	8,1	8,4	9,6	10,1	10,6	11,9	12,6	13,5	14,4
	28	5,7	8,1	9,1	9,4	10,8	11,3	11,9	13,3	14,1	15,1	16,2
	40	8,1	11,6	12,9	13,5	15,4	16,2	17,0	19,0	20,2	21,6	23,1

TAB-5

PAR 2800 - ENGRANAGEM INTERNA 11 Z
DISCOS AVEOLADOS C/40 FUROS -SOJA 2 SEMFURO
ENGRANAGENS DO EIXO MOVIDO (B)

ENGRANAGENS DO EIXO MOTOR "A"		40	28	25	24	21	20	19	17	16	15	14
	14	11,8	16,8	18,8	19,6	22,4	23,5	24,8	27,7	29,4	31,4	33,6
	15	12,6	18,0	20,2	21,0	24,0	25,2	26,5	29,6	31,5	33,6	36,0
	16	13,4	19,2	21,5	22,4	25,6	26,9	28,3	31,6	33,6	35,8	38,4
	17	14,3	20,4	22,8	23,8	27,2	28,6	30,1	33,6	35,7	38,1	40,8
	19	16,0	22,8	25,5	26,6	30,4	31,9	33,6	37,6	39,9	42,6	45,6
	20	16,8	24,0	26,9	28,0	32,0	33,6	35,4	39,5	42,0	44,8	48,0
	21	17,6	25,2	28,2	29,4	33,6	35,3	37,1	41,5	44,1	47,0	50,4
	24	20,2	28,8	32,3	33,6	38,4	40,3	42,4	47,4	50,4	53,8	57,6
	25	21,0	30,0	33,6	35,0	40,0	42,0	44,2	49,4	52,5	56,0	60,0
	28	23,5	33,6	37,6	39,2	44,8	47,0	49,5	55,3	58,8	62,7	67,2
40	33,6	48,0	53,8	56,0	64,0	67,2	70,7	79,1	84,0	89,6	96,0	

TAB-6

PAR 2800 - ENGRANAGEM INTERNA 16 Z
DISCOS AVEOLADOS C/40 FUROS -SOJA 2 SEMFURO
ENGRANAGENS DO EIXO MOVIDO (B)

ENGRANAGENS DO EIXO MOTOR "A"		40	28	25	24	21	20	19	17	16	15	14
	14	8,1	11,6	12,9	13,5	15,4	16,2	17,0	19,0	20,2	21,6	23,1
	15	8,7	12,4	13,9	14,4	16,5	17,3	18,2	20,4	21,7	23,1	24,8
	16	9,2	13,2	14,8	15,4	17,6	18,5	19,5	21,7	23,1	24,6	26,4
	17	9,8	14,0	15,7	16,4	18,7	19,6	20,7	23,1	24,5	26,2	28,1
	19	11,0	15,7	17,6	18,3	20,9	21,9	23,1	25,8	27,4	29,3	31,4
	20	11,6	16,5	18,5	19,3	22,0	23,1	24,3	27,2	28,9	30,8	33,0
	21	12,1	17,3	19,4	20,2	23,1	24,3	25,5	28,5	30,3	32,3	34,7
	24	13,9	19,8	22,2	23,1	26,4	27,7	29,2	32,6	34,7	37,0	39,6
	25	14,4	20,6	23,1	24,1	27,5	28,9	30,4	34,0	36,1	38,5	41,3
	28	16,2	23,1	25,9	27,0	30,8	32,3	34,0	38,0	40,4	43,1	46,2
40	23,1	33,0	37,0	38,5	44,0	46,2	48,6	54,4	57,8	61,6	66,0	



Manual do Operador

PAR 1800 / 2800 / 3000 / 3600

TAB-7

PAR 2800 - ENGRENAGEM INTERNA 11 Z
DISCOS ALVEOLADOS C/ 40 FUROS (SEM/m)
ENGRENAGENS DO EIXO MOVIDO (B)

ENGRENAGENS DO EIXO	MOTOR "A"	40	28	25	24	21	20	19	17	16	15	14
		14	5,9	8,4	9,4	9,8	11,2	11,8	12,4	13,8	14,7	15,7
15	6,3	9,0	10,1	10,5	12,0	12,6	13,3	14,8	15,8	16,8	18,0	
16	6,7	9,6	10,8	11,2	12,8	13,4	14,1	15,8	16,8	17,9	19,2	
17	7,1	10,2	11,4	11,9	13,6	14,3	15,0	16,8	17,9	19,0	20,4	
19	8,0	11,4	12,8	13,3	15,2	16,0	16,8	18,8	20,0	21,3	22,8	
20	8,4	12,0	13,4	14,0	16,0	16,8	17,7	19,8	21,0	22,4	24,0	
21	8,8	12,6	14,1	14,7	16,8	17,6	18,6	20,8	22,1	23,5	25,2	
24	10,1	14,4	16,1	16,8	19,2	20,2	21,2	23,7	25,2	26,9	28,8	
25	10,5	15,0	16,8	17,5	20,0	21,0	22,1	24,7	26,3	28,0	30,0	
28	11,8	16,8	18,8	19,6	22,4	23,5	24,8	27,7	29,4	31,4	33,6	
40	16,8	24,0	26,9	28,0	32,0	33,6	35,4	39,5	42,0	44,8	48,0	

TAB-8

PAR 2800 - ENGRENAGEM INTERNA 16 Z
DISCOS ALVEOLADOS C/ 40 FUROS (SEM/m)
ENGRENAGENS DO EIXO MOVIDO (B)

ENGRENAGENS DO EIXO	MOTOR "A"	40	28	25	24	21	20	19	17	16	15	14
		14	4,0	5,8	6,5	6,7	7,7	8,1	8,5	9,5	10,1	10,8
15	4,3	6,2	6,9	7,2	8,3	8,7	9,1	10,2	10,8	11,6	12,4	
16	4,6	6,6	7,4	7,7	8,8	9,2	9,7	10,9	11,6	12,3	13,2	
17	4,9	7,0	7,9	8,2	9,4	9,8	10,3	11,6	12,3	13,1	14,0	
19	5,5	7,8	8,8	9,1	10,5	11,0	11,6	12,9	13,7	14,6	15,7	
20	5,8	8,3	9,2	9,6	11,0	11,6	12,2	13,6	14,4	15,4	16,5	
21	6,1	8,7	9,7	10,1	11,6	12,1	12,8	14,3	15,2	16,2	17,3	
24	6,9	9,9	11,1	11,6	13,2	13,9	14,6	16,3	17,3	18,5	19,8	
25	7,2	10,3	11,6	12,0	13,8	14,4	15,2	17,0	18,0	19,3	20,6	
28	8,1	11,6	12,9	13,5	15,4	16,2	17,0	19,0	20,2	21,6	23,1	
40	11,6	16,5	18,5	19,3	22,0	23,1	24,3	27,2	28,9	30,8	33,0	

TAB-9

PAR 2800 - ENGRENAGEM INTERNA 11 Z
DISCOS ALVEOLADOS C/ 78 FUROS (SEM/m)
ENGRENAGENS DO EIXO MOVIDO (B)

ENGRENAGENS DO EIXO	MOTOR "A"	40	28	25	24	21	20	19	17	16	15	14
		14	11,5	16,4	18,3	19,1	21,8	22,9	24,1	27,0	28,7	30,6
15	12,3	17,6	19,7	20,5	23,4	24,6	25,9	28,9	30,7	32,8	35,1	
16	13,1	18,7	21,0	21,8	25,0	26,2	27,6	30,8	32,8	34,9	37,4	
17	13,9	19,9	22,3	23,2	26,5	27,8	29,3	32,8	34,8	37,1	39,8	
19	15,6	22,2	24,9	25,9	29,6	31,1	32,8	36,6	38,9	41,5	44,5	
20	16,4	23,4	26,2	27,3	31,2	32,8	34,5	38,5	41,0	43,7	46,8	
21	17,2	24,6	27,5	28,7	32,8	34,4	36,2	40,5	43,0	45,9	49,1	
24	19,7	28,1	31,4	32,8	37,4	39,3	41,4	46,2	49,1	52,4	56,2	
25	20,5	29,3	32,8	34,1	39,0	41,0	43,1	48,2	51,2	54,6	58,5	
28	22,9	32,8	36,7	38,2	43,7	45,9	48,3	54,0	57,3	61,2	65,5	
40	32,8	46,8	52,4	54,6	62,4	65,5	69,0	77,1	81,9	87,4	93,6	

Manual do Operador

PAR 1800 / 2800 / 3000 / 3600



TAB-10

PAR 2800 - ENGRENAGEM INTERNA 16 Z
DISCOS ALVEOLADOS C/ 78 FUROS (SEM/m)
ENGRENAGENS DO EIXO MOVIDO (B)

ENGRENAGENS DO EIXO MOTOR "A"		40	28	25	24	21	20	19	17	16	15	14
	14	7,9	11,3	12,6	13,1	15,0	15,8	16,6	18,5	19,7	21,0	22,5
	15	8,4	12,1	13,5	14,1	16,1	16,9	17,8	19,9	21,1	22,5	24,1
	16	9,0	12,9	14,4	15,0	17,2	18,0	19,0	21,2	22,5	24,0	25,7
	17	9,6	13,7	15,3	16,0	18,2	19,1	20,2	22,5	23,9	25,5	27,3
	19	10,7	15,3	17,1	17,8	20,4	21,4	22,5	25,2	26,7	28,5	30,6
	20	11,3	16,1	18,0	18,8	21,5	22,5	23,7	26,5	28,2	30,0	32,2
	21	11,8	16,9	18,9	19,7	22,5	23,6	24,9	27,8	29,6	31,5	33,8
	24	13,5	19,3	21,6	22,5	25,7	27,0	28,4	31,8	33,8	36,0	38,6
	25	14,1	20,1	22,5	23,5	26,8	28,2	29,6	33,1	35,2	37,5	40,2
	28	15,8	22,5	25,2	26,3	30,0	31,5	33,2	37,1	39,4	42,0	45,0
	40	22,5	32,2	36,0	37,5	42,9	45,0	47,4	53,0	56,3	60,1	64,4

TAB-11

PAR 2800 - ENGRENAGEM INTERNA 11 Z
DISCOS ALVEOLADOS C/ 90 FUROS (SEM/m)
ENGRENAGENS DO EIXO MOVIDO (B)

ENGRENAGENS DO EIXO MOTOR "A"		40	28	25	24	21	20	19	17	16	15	14
	14	13,2	18,9	21,2	22,1	25,2	26,5	27,9	31,1	33,1	35,3	37,8
	15	14,2	20,3	22,7	23,6	27,0	28,4	29,8	33,4	35,4	37,8	40,5
	16	15,1	21,6	24,2	25,2	28,8	30,2	31,8	35,6	37,8	40,3	43,2
	17	16,1	23,0	25,7	26,8	30,6	32,1	33,8	37,8	40,2	42,8	45,9
	19	18,0	25,7	28,7	29,9	34,2	35,9	37,8	42,2	44,9	47,9	51,3
	20	18,9	27,0	30,2	31,5	36,0	37,8	39,8	44,5	47,3	50,4	54,0
	21	19,8	28,4	31,8	33,1	37,8	39,7	41,8	46,7	49,6	52,9	56,7
	24	22,7	32,4	36,3	37,8	43,2	45,4	47,7	53,4	56,7	60,5	64,8
	25	23,6	33,8	37,8	39,4	45,0	47,3	49,7	55,6	59,1	63,0	67,5
	28	26,5	37,8	42,3	44,1	50,4	52,9	55,7	62,3	66,2	70,6	75,6
	40	37,8	54,0	60,5	63,0	72,0	75,6	79,6	88,9	94,5	100,8	108,0

TAB-12

PAR 2800 - ENGRENAGEM INTERNA 16 Z
DISCOS ALVEOLADOS C/ 90 FUROS (SEM/m)
ENGRENAGENS DO EIXO MOVIDO (B)

ENGRENAGENS DO EIXO MOTOR "A"		40	28	25	24	21	20	19	17	16	15	14
	14	9,1	13,0	14,6	15,2	17,3	18,2	19,1	21,4	22,7	24,3	26,0
	15	9,7	13,9	15,6	16,2	18,6	19,5	20,5	22,9	24,4	26,0	27,8
	16	10,4	14,9	16,6	17,3	19,8	20,8	21,9	24,5	26,0	27,7	29,7
	17	11,0	15,8	17,7	18,4	21,0	22,1	23,3	26,0	27,6	29,5	31,6
	19	12,3	17,6	19,8	20,6	23,5	24,7	26,0	29,0	30,9	32,9	35,3
	20	13,0	18,6	20,8	21,7	24,8	26,0	27,4	30,6	32,5	34,7	37,1
	21	13,6	19,5	21,8	22,7	26,0	27,3	28,7	32,1	34,1	36,4	39,0
	24	15,6	22,3	24,9	26,0	29,7	31,2	32,8	36,7	39,0	41,6	44,6
	25	16,2	23,2	26,0	27,1	30,9	32,5	34,2	38,2	40,6	43,3	46,4
	28	18,2	26,0	29,1	30,3	34,7	36,4	38,3	42,8	45,5	48,5	52,0
	40	26,0	37,1	41,6	43,3	49,5	52,0	54,7	61,1	65,0	69,3	74,3



Manual do Operador

PAR 1800 / 2800 / 3000 / 3600

TAB-13

**PAR 2800 - ENGRENAGEM INTERNA 18 Z
DISCOS ALVEOLADOS C / 90 FUROS (SEM/m)
ENGRENAGENS DO EIXO MOVIDO (B)**

ENGRENAGENS DO EIXO MOTOR "A"		40	28	25	24	21	20	19	17	16	15	14
	14	8,1	11,6	12,9	13,5	15,4	16,2	17,0	19,0	20,2	21,6	23,1
	15	8,7	12,4	13,9	14,4	16,5	17,3	18,2	20,4	21,7	23,1	24,8
	16	9,2	13,2	14,8	15,4	17,6	18,5	19,5	21,7	23,1	24,6	26,4
	17	9,8	14,0	15,7	16,4	18,7	19,6	20,7	23,1	24,5	26,2	28,1
	19	11,0	15,7	17,6	18,3	20,9	21,9	23,1	25,8	27,4	29,3	31,4
	20	11,6	16,5	18,5	19,3	22,0	23,1	24,3	27,2	28,9	30,8	33,0
	21	12,1	17,3	19,4	20,2	23,1	24,3	25,5	28,5	30,3	32,3	34,7
	24	13,9	19,8	22,2	23,1	26,4	27,7	29,2	32,6	34,7	37,0	39,6
	25	14,4	20,6	23,1	24,1	27,5	28,9	30,4	34,0	36,1	38,5	41,3
28	16,2	23,1	25,9	27,0	30,8	32,3	34,0	38,0	40,4	43,1	46,2	
40	23,1	33,0	37,0	38,5	44,0	46,2	48,6	54,4	57,8	61,6	66,0	

TAB-14

**PAR 2800 - ENGRENAGEM INTERNA 11 Z
DISCOS ALVEOLADOS C / 100 FUROS (SEM/m)
ENGRENAGENS DO EIXO MOVIDO (B)**

ENGRENAGENS DO EIXO MOTOR "A"		40	28	25	24	21	20	19	17	16	15	14
	14	14,7	21,0	23,5	24,5	28,0	29,4	30,9	34,6	36,8	39,2	42,0
	15	15,8	22,5	25,2	26,3	30,0	31,5	33,2	37,1	39,4	42,0	45,0
	16	16,8	24,0	26,9	28,0	32,0	33,6	35,4	39,5	42,0	44,8	48,0
	17	17,9	25,5	28,6	29,8	34,0	35,7	37,6	42,0	44,6	47,6	51,0
	19	20,0	28,5	31,9	33,3	38,0	39,9	42,0	46,9	49,9	53,2	57,0
	20	21,0	30,0	33,6	35,0	40,0	42,0	44,2	49,4	52,5	56,0	60,0
	21	22,1	31,5	35,3	36,8	42,0	44,1	46,4	51,9	55,1	58,8	63,0
	24	25,2	36,0	40,3	42,0	48,0	50,4	53,1	59,3	63,0	67,2	72,0
	25	26,3	37,5	42,0	43,8	50,0	52,5	55,3	61,8	65,6	70,0	75,0
28	29,4	42,0	47,0	49,0	56,0	58,8	61,9	69,2	73,5	78,4	84,0	
40	42,0	60,0	67,2	70,0	80,0	84,0	88,4	98,8	105,0	112,0	120,0	

TAB-15

**PAR 2800 - ENGRENAGEM INTERNA 16 Z
DISCOS ALVEOLADOS C / 100 FUROS (SEM/m)
ENGRENAGENS DO EIXO MOVIDO (B)**

ENGRENAGENS DO EIXO MOTOR "A"		40	28	25	24	21	20	19	17	16	15	14
	14	10,1	14,4	16,2	16,8	19,3	20,2	21,3	23,8	25,3	27,0	28,9
	15	10,8	15,5	17,3	18,0	20,6	21,7	22,8	25,5	27,1	28,9	30,9
	16	11,6	16,5	18,5	19,3	22,0	23,1	24,3	27,2	28,9	30,8	33,0
	17	12,3	17,5	19,6	20,5	23,4	24,5	25,8	28,9	30,7	32,7	35,1
	19	13,7	19,6	21,9	22,9	26,1	27,4	28,9	32,3	34,3	36,6	39,2
	20	14,4	20,6	23,1	24,1	27,5	28,9	30,4	34,0	36,1	38,5	41,3
	21	15,2	21,7	24,3	25,3	28,9	30,3	31,9	35,7	37,9	40,4	43,3
	24	17,3	24,8	27,7	28,9	33,0	34,7	36,5	40,8	43,3	46,2	49,5
	25	18,0	25,8	28,9	30,1	34,4	36,1	38,0	42,5	45,1	48,1	51,6
28	20,2	28,9	32,3	33,7	38,5	40,4	42,6	47,6	50,5	53,9	57,8	
40	28,9	41,3	46,2	48,1	55,0	57,8	60,8	67,9	72,2	77,0	82,5	



TAB-16

PAR 2800 - ENGRENAGEM INTERNA 18 Z
DISCOS ALVEOLADOS C/ 100 FUROS (SEM/m)
ENGRENAGENS DO EIXO MOVIDO (B)

ENGRENAGENS DO EIXO MOTOR "A"		40	28	25	24	21	20	19	17	16	15	14
	14	9,0	12,8	14,4	15,0	17,1	18,0	18,9	21,1	22,5	24,0	25,7
15	9,6	13,8	15,4	16,0	18,3	19,3	20,3	22,6	24,1	25,7	27,5	
16	10,3	14,7	16,4	17,1	19,6	20,5	21,6	24,2	25,7	27,4	29,3	
17	10,9	15,6	17,5	18,2	20,8	21,8	23,0	25,7	27,3	29,1	31,2	
19	12,2	17,4	19,5	20,3	23,2	24,4	25,7	28,7	30,5	32,5	34,8	
20	12,8	18,3	20,5	21,4	24,4	25,7	27,0	30,2	32,1	34,2	36,7	
21	13,5	19,3	21,6	22,5	25,7	27,0	28,4	31,7	33,7	35,9	38,5	
24	15,4	22,0	24,6	25,7	29,3	30,8	32,4	36,2	38,5	41,1	44,0	
25	16,0	22,9	25,7	26,7	30,6	32,1	33,8	37,7	40,1	42,8	45,8	
28	18,0	25,7	28,7	29,9	34,2	35,9	37,8	42,3	44,9	47,9	51,3	
40	25,7	36,7	41,1	42,8	48,9	51,3	54,0	60,4	64,2	68,4	73,3	

TAB-17

PAR 3000/3600 - ENGRENAGEM INTERNA 11 Z
DISCOS ALVEOLADOS C/ 24 FUROS (SEM/m)
ENGRENAGENS DO EIXO MOVIDO (B)

ENGRENAGENS DO EIXO MOTOR "A"		40	28	25	24	21	20	19	17	16	15	14
	14	3,2	4,6	5,1	5,3	6,1	6,4	6,7	7,5	8,0	8,5	9,1
15	3,4	4,9	5,5	5,7	6,5	6,9	7,2	8,1	8,6	9,1	9,8	
16	3,7	5,2	5,9	6,1	7,0	7,3	7,7	8,6	9,1	9,8	10,5	
17	3,9	5,6	6,2	6,5	7,4	7,8	8,2	9,1	9,7	10,4	11,1	
19	4,3	6,2	7,0	7,2	8,3	8,7	9,1	10,2	10,9	11,6	12,4	
20	4,6	6,5	7,3	7,6	8,7	9,1	9,6	10,8	11,4	12,2	13,1	
21	4,8	6,9	7,7	8,0	9,1	9,6	10,1	11,3	12,0	12,8	13,7	
24	5,5	7,8	8,8	9,1	10,5	11,0	11,6	12,9	13,7	14,6	15,7	
25	5,7	8,2	9,1	9,5	10,9	11,4	12,0	13,5	14,3	15,2	16,3	
28	6,4	9,1	10,2	10,7	12,2	12,8	13,5	15,1	16,0	17,1	18,3	
40	9,1	13,1	14,6	15,2	17,4	18,3	19,3	21,5	22,9	24,4	26,1	

TAB-18

PAR 3000/3600 - ENGRENAGEM INTERNA 16 Z
DISCOS ALVEOLADOS C/ 24 FUROS (SEM/m)
ENGRENAGENS DO EIXO MOVIDO (B)

ENGRENAGENS DO EIXO MOTOR "A"		40	28	25	24	21	20	19	17	16	15	14
	14	2,2	3,1	3,5	3,7	4,2	4,4	4,6	5,2	5,5	5,9	6,3
15	2,4	3,4	3,8	3,9	4,5	4,7	5,0	5,5	5,9	6,3	6,7	
16	2,5	3,6	4,0	4,2	4,8	5,0	5,3	5,9	6,3	6,7	7,2	
17	2,7	3,8	4,3	4,5	5,1	5,3	5,6	6,3	6,7	7,1	7,6	
19	3,0	4,3	4,8	5,0	5,7	6,0	6,3	7,0	7,5	8,0	8,5	
20	3,1	4,5	5,0	5,2	6,0	6,3	6,6	7,4	7,9	8,4	9,0	
21	3,3	4,7	5,3	5,5	6,3	6,6	7,0	7,8	8,3	8,8	9,4	
24	3,8	5,4	6,0	6,3	7,2	7,5	7,9	8,9	9,4	10,1	10,8	
25	3,9	5,6	6,3	6,6	7,5	7,9	8,3	9,2	9,8	10,5	11,2	
28	4,4	6,3	7,0	7,3	8,4	8,8	9,3	10,4	11,0	11,7	12,6	
40	6,3	9,0	10,1	10,5	12,0	12,6	13,2	14,8	15,7	16,8	18,0	



Manual do Operador

PAR 1800 / 2800 / 3000 / 3600

TAB-19

PAR 3000/3600 - ENGRENAGEM INTERNA 11 Z
DISCOS ALVEOLADOS C/ 28 FUROS (SEM/m)
ENGRENAGENS DO EIXO MOVIDO (B)

ENGRENAGENS DO EIXO MOTOR "A"		40	28	25	24	21	20	19	17	16	15	14
	14	3,7	5,3	6,0	6,2	7,1	7,5	7,9	8,8	9,3	10,0	10,7
	15	4,0	5,7	6,4	6,7	7,6	8,0	8,4	9,4	10,0	10,7	11,4
	16	4,3	6,1	6,8	7,1	8,1	8,5	9,0	10,0	10,7	11,4	12,2
	17	4,5	6,5	7,3	7,6	8,6	9,1	9,5	10,7	11,3	12,1	13,0
	19	5,1	7,2	8,1	8,4	9,7	10,1	10,7	11,9	12,7	13,5	14,5
	20	5,3	7,6	8,5	8,9	10,2	10,7	11,2	12,6	13,3	14,2	15,2
	21	5,6	8,0	9,0	9,3	10,7	11,2	11,8	13,2	14,0	14,9	16,0
	24	6,4	9,1	10,2	10,7	12,2	12,8	13,5	15,1	16,0	17,1	18,3
	25	6,7	9,5	10,7	11,1	12,7	13,3	14,0	15,7	16,7	17,8	19,1
	28	7,5	10,7	12,0	12,4	14,2	14,9	15,7	17,6	18,7	19,9	21,3
	40	10,7	15,2	17,1	17,8	20,3	21,3	22,5	25,1	26,7	28,5	30,5

TAB-20

PAR 3000/3600 - ENGRENAGEM INTERNA 16 Z
DISCOS ALVEOLADOS C/ 28 FUROS (SEM/m)
ENGRENAGENS DO EIXO MOVIDO (B)

ENGRENAGENS DO EIXO MOTOR "A"		40	28	25	24	21	20	19	17	16	15	14
	14	2,6	3,7	4,1	4,3	4,9	5,1	5,4	6,0	6,4	6,8	7,3
	15	2,8	3,9	4,4	4,6	5,2	5,5	5,8	6,5	6,9	7,3	7,9
	16	2,9	4,2	4,7	4,9	5,6	5,9	6,2	6,9	7,3	7,8	8,4
	17	3,1	4,5	5,0	5,2	5,9	6,2	6,6	7,3	7,8	8,3	8,9
	19	3,5	5,0	5,6	5,8	6,6	7,0	7,3	8,2	8,7	9,3	10,0
	20	3,7	5,2	5,9	6,1	7,0	7,3	7,7	8,6	9,2	9,8	10,5
	21	3,9	5,5	6,2	6,4	7,3	7,7	8,1	9,1	9,6	10,3	11,0
	24	4,4	6,3	7,0	7,3	8,4	8,8	9,3	10,4	11,0	11,7	12,6
	25	4,6	6,6	7,3	7,6	8,7	9,2	9,7	10,8	11,5	12,2	13,1
	28	5,1	7,3	8,2	8,6	9,8	10,3	10,8	12,1	12,8	13,7	14,7
40	7,3	10,5	11,7	12,2	14,0	14,7	15,4	17,3	18,3	19,6	21,0	

TAB-21

PAR 3000/3600 - ENGRENAGEM INTERNA 11 Z
DISCOS ALVEOLADOS C/ 40 FUROS - SOJA 2 SEM/FURO
ENGRENAGENS DO EIXO MOVIDO (B)

ENGRENAGENS DO EIXO MOTOR "A"		40	28	25	24	21	20	19	17	16	15	14
	14	10,7	15,2	17,1	17,8	20,3	21,3	22,5	25,1	26,7	28,5	30,5
	15	11,4	16,3	18,3	19,1	21,8	22,9	24,1	26,9	28,6	30,5	32,7
	16	12,2	17,4	19,5	20,3	23,2	24,4	25,7	28,7	30,5	32,5	34,8
	17	13,0	18,5	20,7	21,6	24,7	25,9	27,3	30,5	32,4	34,6	37,0
	19	14,5	20,7	23,2	24,1	27,6	29,0	30,5	34,1	36,2	38,6	41,4
	20	15,2	21,8	24,4	25,4	29,0	30,5	32,1	35,9	38,1	40,7	43,6
	21	16,0	22,9	25,6	26,7	30,5	32,0	33,7	37,7	40,0	42,7	45,7
	24	18,3	26,1	29,3	30,5	34,8	36,6	38,5	43,0	45,7	48,8	52,3
	25	19,1	27,2	30,5	31,8	36,3	38,1	40,1	44,8	47,6	50,8	54,4
	28	21,3	30,5	34,1	35,6	40,7	42,7	44,9	50,2	53,4	56,9	61,0
40	30,5	43,6	48,8	50,8	58,1	61,0	64,2	71,7	76,2	81,3	87,1	



TAB-22

PAR 3000/3600 - ENGRENAGEM INTERNA 16 Z
DISCOS ALVEOLADOS C/ 40 FUROS -SOJA 2 SEM/FURO
ENGRENAGENS DO EIXO MOVIDO (B)

ENGRENAGENS DO EIXO MOTOR "A"		40	28	25	24	21	20	19	17	16	15	14
	14	7,3	10,5	11,7	12,2	14,0	14,7	15,4	17,3	18,3	19,6	21,0
15	7,9	11,2	12,6	13,1	15,0	15,7	16,5	18,5	19,7	21,0	22,5	
16	8,4	12,0	13,4	14,0	16,0	16,8	17,7	19,7	21,0	22,4	24,0	
17	8,9	12,7	14,3	14,8	17,0	17,8	18,8	21,0	22,3	23,8	25,5	
19	10,0	14,2	15,9	16,6	19,0	19,9	21,0	23,4	24,9	26,6	28,4	
20	10,5	15,0	16,8	17,5	20,0	21,0	22,1	24,7	26,2	27,9	29,9	
21	11,0	15,7	17,6	18,3	21,0	22,0	23,2	25,9	27,5	29,3	31,4	
24	12,6	18,0	20,1	21,0	24,0	25,2	26,5	29,6	31,4	33,5	35,9	
25	13,1	18,7	21,0	21,8	25,0	26,2	27,6	30,8	32,8	34,9	37,4	
28	14,7	21,0	23,5	24,5	27,9	29,3	30,9	34,5	36,7	39,1	41,9	
40	21,0	29,9	33,5	34,9	39,9	41,9	44,1	49,3	52,4	55,9	59,9	

TAB-23

PAR 3000/3600 - ENGRENAGEM INTERNA 11 Z
DISCOS ALVEOLADOS C/ 40 FUROS (SEM/m)
ENGRENAGENS DO EIXO MOVIDO (B)

ENGRENAGENS DO EIXO MOTOR "A"		40	28	25	24	21	20	19	17	16	15	14
	14	5,3	7,6	8,5	8,9	10,2	10,7	11,2	12,6	13,3	14,2	15,2
15	5,7	8,2	9,1	9,5	10,9	11,4	12,0	13,5	14,3	15,2	16,3	
16	6,1	8,7	9,8	10,2	11,6	12,2	12,8	14,3	15,2	16,3	17,4	
17	6,5	9,3	10,4	10,8	12,3	13,0	13,6	15,2	16,2	17,3	18,5	
19	7,2	10,3	11,6	12,1	13,8	14,5	15,2	17,0	18,1	19,3	20,7	
20	7,6	10,9	12,2	12,7	14,5	15,2	16,0	17,9	19,1	20,3	21,8	
21	8,0	11,4	12,8	13,3	15,2	16,0	16,8	18,8	20,0	21,3	22,9	
24	9,1	13,1	14,6	15,2	17,4	18,3	19,3	21,5	22,9	24,4	26,1	
25	9,5	13,6	15,2	15,9	18,1	19,1	20,1	22,4	23,8	25,4	27,2	
28	10,7	15,2	17,1	17,8	20,3	21,3	22,5	25,1	26,7	28,5	30,5	
40	15,2	21,8	24,4	25,4	29,0	30,5	32,1	35,9	38,1	40,7	43,6	

TAB-24

PAR 3000/3600 - ENGRENAGEM INTERNA 16 Z
DISCOS ALVEOLADOS C/ 40 FUROS (SEM/m)
ENGRENAGENS DO EIXO MOVIDO (B)

ENGRENAGENS DO EIXO MOTOR "A"		40	28	25	24	21	20	19	17	16	15	14
	14	3,7	5,2	5,9	6,1	7,0	7,3	7,7	8,6	9,2	9,8	10,5
15	3,9	5,6	6,3	6,6	7,5	7,9	8,3	9,2	9,8	10,5	11,2	
16	4,2	6,0	6,7	7,0	8,0	8,4	8,8	9,9	10,5	11,2	12,0	
17	4,5	6,4	7,1	7,4	8,5	8,9	9,4	10,5	11,1	11,9	12,7	
19	5,0	7,1	8,0	8,3	9,5	10,0	10,5	11,7	12,4	13,3	14,2	
20	5,2	7,5	8,4	8,7	10,0	10,5	11,0	12,3	13,1	14,0	15,0	
21	5,5	7,9	8,8	9,2	10,5	11,0	11,6	12,9	13,8	14,7	15,7	
24	6,3	9,0	10,1	10,5	12,0	12,6	13,2	14,8	15,7	16,8	18,0	
25	6,6	9,4	10,5	10,9	12,5	13,1	13,8	15,4	16,4	17,5	18,7	
28	7,3	10,5	11,7	12,2	14,0	14,7	15,4	17,3	18,3	19,6	21,0	
40	10,5	15,0	16,8	17,5	20,0	21,0	22,1	24,7	26,2	27,9	29,9	



Manual do Operador

PAR 1800 / 2800 / 3000 / 3600

TAB-25

PAR 3000/3600 - ENGRENAGEM INTERNA 11 Z
DISCOS ALVEOLADOS C/ 78 FUROS (SEM/m)
ENGRENAGENS DO EIXO MOVIDO (B)

ENGRENAGENS DO EIXO MOTOR "A"		40	28	25	24	21	20	19	17	16	15	14
	14	10,4	14,9	16,6	17,3	19,8	20,8	21,9	24,5	26,0	27,7	29,7
	15	11,1	15,9	17,8	18,6	21,2	22,3	23,5	26,2	27,9	29,7	31,9
	16	11,9	17,0	19,0	19,8	22,6	23,8	25,0	28,0	29,7	31,7	34,0
	17	12,6	18,0	20,2	21,1	24,1	25,3	26,6	29,7	31,6	33,7	36,1
	19	14,1	20,2	22,6	23,5	26,9	28,2	29,7	33,2	35,3	37,7	40,3
	20	14,9	21,2	23,8	24,8	28,3	29,7	31,3	35,0	37,2	39,6	42,5
	21	15,6	22,3	25,0	26,0	29,7	31,2	32,9	36,7	39,0	41,6	44,6
	24	17,8	25,5	28,5	29,7	34,0	35,7	37,5	42,0	44,6	47,6	51,0
	25	18,6	26,5	29,7	31,0	35,4	37,2	39,1	43,7	46,4	49,5	53,1
	28	20,8	29,7	33,3	34,7	39,6	41,6	43,8	49,0	52,0	55,5	59,5
	40	29,7	42,5	47,6	49,5	56,6	59,5	62,6	69,9	74,3	79,3	84,9

TAB-26

PAR 3000/3600 - ENGRENAGEM INTERNA 16 Z
DISCOS ALVEOLADOS C/ 78 FUROS (SEM/m)
ENGRENAGENS DO EIXO MOVIDO (B)

ENGRENAGENS DO EIXO MOTOR "A"		40	28	25	24	21	20	19	17	16	15	14
	14	7,2	10,2	11,4	11,9	13,6	14,3	15,1	16,8	17,9	19,1	20,4
	15	7,7	10,9	12,3	12,8	14,6	15,3	16,1	18,0	19,2	20,4	21,9
	16	8,2	11,7	13,1	13,6	15,6	16,3	17,2	19,2	20,4	21,8	23,4
	17	8,7	12,4	13,9	14,5	16,5	17,4	18,3	20,4	21,7	23,2	24,8
	19	9,7	13,9	15,5	16,2	18,5	19,4	20,4	22,8	24,3	25,9	27,7
	20	10,2	14,6	16,3	17,0	19,5	20,4	21,5	24,0	25,5	27,2	29,2
	21	10,7	15,3	17,2	17,9	20,4	21,5	22,6	25,2	26,8	28,6	30,7
	24	12,3	17,5	19,6	20,4	23,4	24,5	25,8	28,9	30,7	32,7	35,0
	25	12,8	18,2	20,4	21,3	24,3	25,5	26,9	30,1	31,9	34,1	36,5
	28	14,3	20,4	22,9	23,8	27,2	28,6	30,1	33,7	35,8	38,1	40,9
	40	20,4	29,2	32,7	34,1	38,9	40,9	43,0	48,1	51,1	54,5	58,4

TAB-27

PAR 3000/3600 - ENGRENAGEM INTERNA 11 Z
DISCOS ALVEOLADOS C/ 90 FUROS (SEM/m)
ENGRENAGENS DO EIXO MOVIDO (B)

ENGRENAGENS DO EIXO MOTOR "A"		40	28	25	24	21	20	19	17	16	15	14
	14	12,0	17,2	19,2	20,0	22,9	24,0	25,3	28,2	30,0	32,0	34,3
	15	12,9	18,4	20,6	21,4	24,5	25,7	27,1	30,3	32,2	34,3	36,8
	16	13,7	19,6	22,0	22,9	26,1	27,4	28,9	32,3	34,3	36,6	39,2
	17	14,6	20,8	23,3	24,3	27,8	29,2	30,7	34,3	36,4	38,9	41,7
	19	16,3	23,3	26,1	27,2	31,0	32,6	34,3	38,3	40,7	43,4	46,6
	20	17,2	24,5	27,4	28,6	32,7	34,3	36,1	40,4	42,9	45,7	49,0
	21	18,0	25,7	28,8	30,0	34,3	36,0	37,9	42,4	45,0	48,0	51,5
	24	20,6	29,4	32,9	34,3	39,2	41,2	43,3	48,4	51,5	54,9	58,8
	25	21,4	30,6	34,3	35,7	40,8	42,9	45,1	50,4	53,6	57,2	61,3
	28	24,0	34,3	38,4	40,0	45,7	48,0	50,5	56,5	60,0	64,0	68,6
	40	34,3	49,0	54,9	57,2	65,3	68,6	72,2	80,7	85,8	91,5	98,0



TAB-28

PAR 3000/3600 - ENGRENAGEM INTERNA 16 Z
DISCOS ALVEOLADOS C / 90 FUROS (SEM/m)
ENGRENAGENS DO EIXO MOVIDO (B)

ENGRENAGENS DO EIXO MOTOR "A"		40	28	25	24	21	20	19	17	16	15	14
	14	8,3	11,8	13,2	13,8	15,7	16,5	17,4	19,4	20,6	22,0	23,6
	15	8,8	12,6	14,1	14,7	16,8	17,7	18,6	20,8	22,1	23,6	25,3
	16	9,4	13,5	15,1	15,7	18,0	18,9	19,9	22,2	23,6	25,2	27,0
	17	10,0	14,3	16,0	16,7	19,1	20,0	21,1	23,6	25,1	26,7	28,6
	19	11,2	16,0	17,9	18,7	21,3	22,4	23,6	26,4	28,0	29,9	32,0
	20	11,8	16,8	18,9	19,7	22,5	23,6	24,8	27,7	29,5	31,4	33,7
	21	12,4	17,7	19,8	20,6	23,6	24,8	26,1	29,1	31,0	33,0	35,4
	24	14,1	20,2	22,6	23,6	27,0	28,3	29,8	33,3	35,4	37,7	40,4
	25	14,7	21,1	23,6	24,6	28,1	29,5	31,0	34,7	36,8	39,3	42,1
	28	16,5	23,6	26,4	27,5	31,4	33,0	34,8	38,8	41,3	44,0	47,2
	40	23,6	33,7	37,7	39,3	44,9	47,2	49,6	55,5	59,0	62,9	67,4

TAB-29

PAR 3000/3600 - ENGRENAGEM INTERNA 18 Z
DISCOS ALVEOLADOS C / 90 FUROS (SEM/m)
ENGRENAGENS DO EIXO MOVIDO (B)

ENGRENAGENS DO EIXO MOTOR "A"		40	28	25	24	21	20	19	17	16	15	14
	14	7,3	10,5	11,7	12,2	14,0	14,7	15,4	17,3	18,3	19,6	21,0
	15	7,9	11,2	12,6	13,1	15,0	15,7	16,5	18,5	19,7	21,0	22,5
	16	8,4	12,0	13,4	14,0	16,0	16,8	17,7	19,7	21,0	22,4	24,0
	17	8,9	12,7	14,3	14,8	17,0	17,8	18,8	21,0	22,3	23,8	25,5
	19	10,0	14,2	15,9	16,6	19,0	19,9	21,0	23,4	24,9	26,6	28,4
	20	10,5	15,0	16,8	17,5	20,0	21,0	22,1	24,7	26,2	27,9	29,9
	21	11,0	15,7	17,6	18,3	21,0	22,0	23,2	25,9	27,5	29,3	31,4
	24	12,6	18,0	20,1	21,0	24,0	25,2	26,5	29,6	31,4	33,5	35,9
	25	13,1	18,7	21,0	21,8	25,0	26,2	27,6	30,8	32,8	34,9	37,4
	28	14,7	21,0	23,5	24,5	27,9	29,3	30,9	34,5	36,7	39,1	41,9
	40	21,0	29,9	33,5	34,9	39,9	41,9	44,1	49,3	52,4	55,9	59,9

TAB-30

PAR 3000/3600 - ENGRENAGEM INTERNA 11 Z
DISCOS ALVEOLADOS C / 100 FUROS (SEM/m)
ENGRENAGENS DO EIXO MOVIDO (B)

ENGRENAGENS DO EIXO MOTOR "A"		40	28	25	24	21	20	19	17	16	15	14
	14	13,3	19,1	21,3	22,2	25,4	26,7	28,1	31,4	33,3	35,6	38,1
	15	14,3	20,4	22,9	23,8	27,2	28,6	30,1	33,6	35,7	38,1	40,8
	16	15,2	21,8	24,4	25,4	29,0	30,5	32,1	35,9	38,1	40,7	43,6
	17	16,2	23,1	25,9	27,0	30,9	32,4	34,1	38,1	40,5	43,2	46,3
	19	18,1	25,9	29,0	30,2	34,5	36,2	38,1	42,6	45,3	48,3	51,7
	20	19,1	27,2	30,5	31,8	36,3	38,1	40,1	44,8	47,6	50,8	54,4
	21	20,0	28,6	32,0	33,3	38,1	40,0	42,1	47,1	50,0	53,4	57,2
	24	22,9	32,7	36,6	38,1	43,6	45,7	48,1	53,8	57,2	61,0	65,3
	25	23,8	34,0	38,1	39,7	45,4	47,6	50,1	56,0	59,5	63,5	68,1
	28	26,7	38,1	42,7	44,5	50,8	53,4	56,2	62,8	66,7	71,1	76,2
40	38,1	54,4	61,0	63,5	72,6	76,2	80,2	89,7	95,3	101,6	108,9	



Manual do Operador

PAR 1800 / 2800 / 3000 / 3600

TAB-31

PAR 3000/3600- ENGRENAGEM INTERNA 16 Z
DISCOS ALVEOLADOS C / 100 FUROS (SEM/m)
ENGRENAGENS DO EIXO MOVIDO (B)

ENGRENAGENS DO EIXO MOTOR "A"		40	28	25	24	21	20	19	17	16	15	14
	14	9,2	13,1	14,7	15,3	17,5	18,3	19,3	21,6	22,9	24,5	26,2
	15	9,8	14,0	15,7	16,4	18,7	19,7	20,7	23,1	24,6	26,2	28,1
	16	10,5	15,0	16,8	17,5	20,0	21,0	22,1	24,7	26,2	27,9	29,9
	17	11,1	15,9	17,8	18,6	21,2	22,3	23,4	26,2	27,8	29,7	31,8
	19	12,4	17,8	19,9	20,7	23,7	24,9	26,2	29,3	31,1	33,2	35,6
	20	13,1	18,7	21,0	21,8	25,0	26,2	27,6	30,8	32,8	34,9	37,4
	21	13,8	19,7	22,0	22,9	26,2	27,5	29,0	32,4	34,4	36,7	39,3
	24	15,7	22,5	25,2	26,2	29,9	31,4	33,1	37,0	39,3	41,9	44,9
	25	16,4	23,4	26,2	27,3	31,2	32,8	34,5	38,5	40,9	43,7	46,8
	28	18,3	26,2	29,3	30,6	34,9	36,7	38,6	43,2	45,9	48,9	52,4
	40	26,2	37,4	41,9	43,7	49,9	52,4	55,2	61,7	65,5	69,9	74,9

TAB-32

PAR 3000/3600 - ENGRENAGEM INTERNA 18 Z
DISCOS ALVEOLADOS C/ 100 FUROS (SEM/m)
ENGRENAGENS DO EIXO MOVIDO (B)

ENGRENAGENS DO EIXO MOTOR "A"		40	28	25	24	21	20	19	17	16	15	14
	14	8,2	11,6	13,0	13,6	15,5	16,3	17,2	19,2	20,4	21,7	23,3
	15	8,7	12,5	14,0	14,6	16,6	17,5	18,4	20,6	21,8	23,3	25,0
	16	9,3	13,3	14,9	15,5	17,7	18,6	19,6	21,9	23,3	24,8	26,6
	17	9,9	14,1	15,8	16,5	18,9	19,8	20,8	23,3	24,7	26,4	28,3
	19	11,1	15,8	17,7	18,4	21,1	22,1	23,3	26,0	27,7	29,5	31,6
	20	11,6	16,6	18,6	19,4	22,2	23,3	24,5	27,4	29,1	31,1	33,3
	21	12,2	17,5	19,6	20,4	23,3	24,5	25,7	28,8	30,6	32,6	34,9
	24	14,0	20,0	22,4	23,3	26,6	27,9	29,4	32,9	34,9	37,3	39,9
	25	14,6	20,8	23,3	24,3	27,7	29,1	30,6	34,3	36,4	38,8	41,6
	28	16,3	23,3	26,1	27,2	31,1	32,6	34,3	38,4	40,8	43,5	46,6
	40	23,3	33,3	37,3	38,8	44,4	46,6	49,0	54,8	58,2	62,1	66,5



9 - REGULAGENS DISTRIBUIÇÃO DO ADUBO

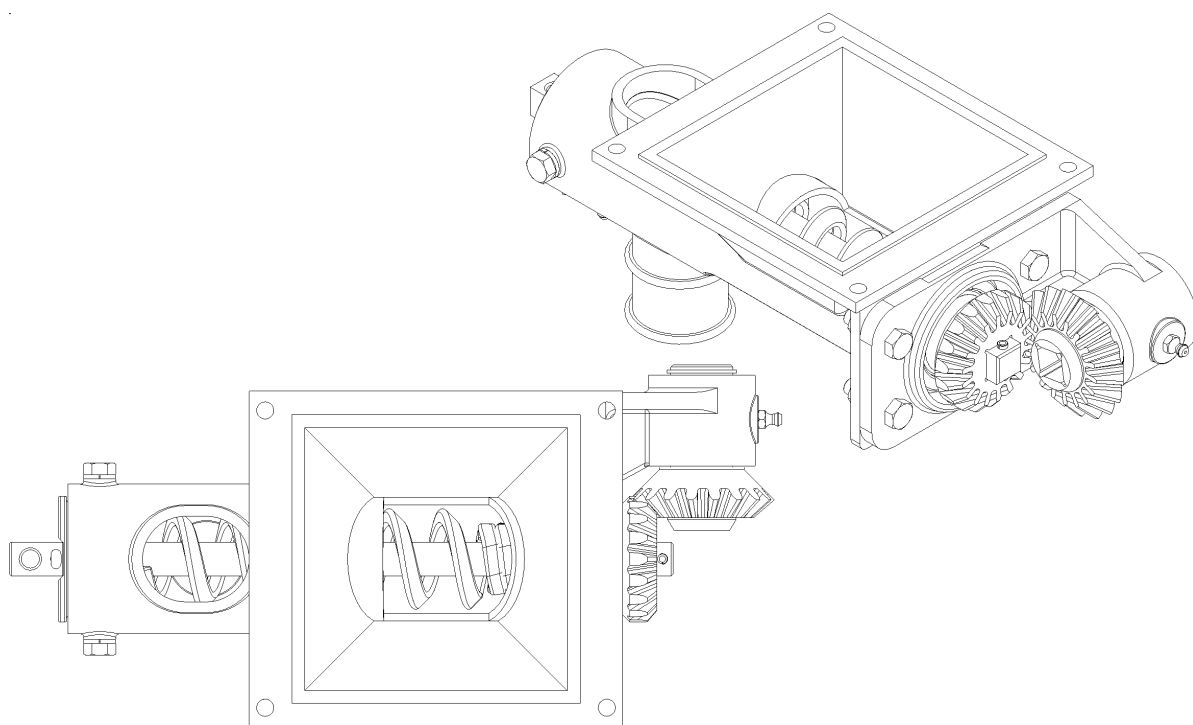
9.1 - DISTRIBUIÇÃO DO ADUBO COM ROSCA SEM-FIM

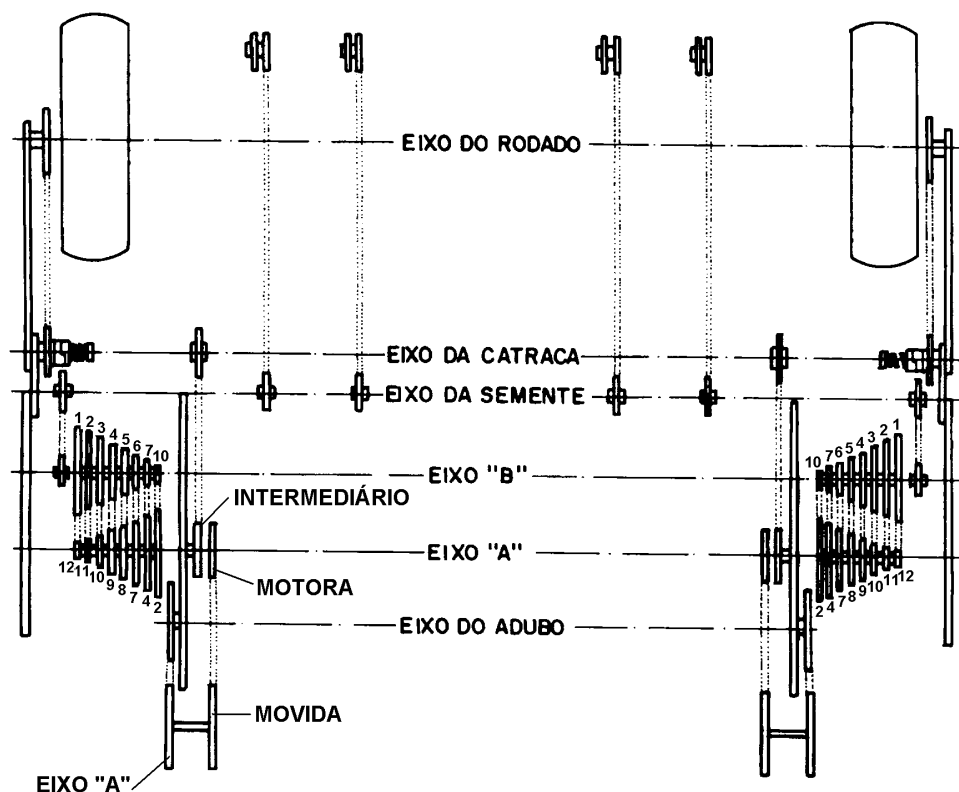
O sistema distribuidor do adubo com rosca sem-fim permite a distribuição de diferentes formulações com precisão, e por ter sido desenvolvido em material termoplástico e de fácil limpeza e evita a corrosão dos componentes, prolongando sua vida útil.

A quantidade de adubo utilizada por hectare depende da recomendação feita através da análise do solo ou recomendação específica por cultura.

A regulação da queda do adubo e do corretivo é controlada através do intercâmbio de engrenagens, que fará girar o sistema com maior ou menor rotação distribuindo dessa maneira maior ou menor quantidade de fertilizante por hectare.

A distribuição do corretivo é auxiliado por um sistema de agitadores que evitam a compactação e garantem a queda constante do corretivo.





CÂMBIO DO ADUBO

INTERMEDIÁRIO

11 Z
16 Z

MOTORA

11Z
6Z

MOVIDA

16 Z
8 Z

EIXO "A"

8 Z
10 Z
12 Z
14 Z
16 Z
18 Z

EIXO DO ADUBO

8 Z
10 Z
12 Z
14 Z
16 Z
18 Z
21 Z

CÂMBIO DA SEMENTE

1 – 40 DENTES
2 – 28 DENTES
3 – 25 DENTES
4 – 24 DENTES
5 – 23 DENTES
6 – 21 DENTES
7 – 20 DENTES
8 – 15 DENTES
9 – 17 DENTES
10 – 16 DENTES
11 – 15 DENTES
12 – 14 DENTES



DISTRIBUIÇÃO DE ADUBO COM ROSCA SEM-FIM 1" - PAR 1800/2800
ESPAÇAMENTO DE 40cm

ENGRENAGENS			EIXO DO ADUBO								
Interm.	Motora	Movida		8	10	12	14	16	18	21	
11Z	11Z	8Z	EIXO "A"		8	10	12	14	16	18	21
				8	330	264	220	188	165	147	126
				10	412	330	275	236	206	183	157
				12	495	396	330	283	247	220	188
				14	577	462	385	330	289	256	220
				16	659	528	440	377	330	293	251
			18	742	594	495	424	371	330	283	
11Z	11Z	16Z	EIXO "A"		8	10	12	14	16	18	21
				8	165	132	110	94	82	73	63
				10	206	165	137	118	103	92	79
				12	247	198	165	141	124	110	94
				14	289	231	192	165	144	128	110
				16	330	264	220	188	165	147	126
			18	371	297	247	212	185	165	141	
11Z	6Z	8Z	EIXO "A"		8	10	12	14	16	18	21
				8	180	144	120	103	90	80	69
				10	225	180	150	128	112	100	86
				12	270	216	180	154	135	120	103
				14	315	252	210	180	157	140	120
				16	360	288	240	206	180	160	137
			18	405	324	270	231	202	180	154	
11Z	6Z	16Z	EIXO "A"		8	10	12	14	16	18	21
				8	71	56	47	40	35	31	27
				10	88	71	59	50	44	39	34
				12	106	85	71	60	53	47	40
				14	123	99	82	71	62	55	47
				16	141	113	94	81	71	63	54
			18	159	127	106	91	79	71	60	
16Z	11Z	8Z	EIXO "A"		8	10	12	14	16	18	21
				8	227	181	151	130	113	101	86
	6			10	283	227	189	162	142	126	108
				12	340	272	227	194	170	151	130
				14	397	317	264	227	198	176	151
				16	453	363	302	259	227	202	173
			18	510	408	340	291	255	227	194	
16Z	11Z	16Z	EIXO "A"		8	10	12	14	16	18	21
				8	113	91	76	65	57	50	43
				10	142	113	94	81	71	63	54
				12	170	136	113	97	85	76	65
				14	198	159	132	113	99	88	76
				16	227	181	151	130	113	101	86
			18	255	204	170	146	128	113	97	
11Z	6Z	8Z	EIXO "A"		8	10	12	14	16	18	21
				8	124	99	82	71	62	55	47
				10	155	124	103	88	77	69	59
				12	185	148	124	106	93	82	71
				14	216	173	144	124	108	96	82
				16	247	198	165	141	124	110	94
			18	278	223	185	159	139	124	106	
16Z	6Z	16Z	EIXO "A"		8	10	12	14	16	18	21
				8	62	49	41	35	31	27	24
				10	77	62	52	44	39	34	29
				12	93	74	62	53	46	41	35
				14	108	87	72	62	54	48	41
				16	124	99	82	71	62	55	47
			18	139	111	93	79	70	62	53	



Manual do Operador

PAR 1800 / 2800 / 3000 / 3600

DISTRIBUIÇÃO DE ADUBO COM ROSCA SEM-FIM 1" - PAR 1800/2800 ESPAÇAMENTO DE 45cm

ENGRENAGENS			EIXO DO ADUBO								
Interm.	Motora	Movida									
11Z	11Z	8Z									
			EIXO "A"		8	10	12	14	16	18	21
				8	292	234	195	167	146	130	111
				10	366	292	244	209	183	162	139
				12	439	351	292	251	219	195	167
				14	512	409	341	292	256	227	195
				16	585	468	390	334	292	260	223
				18	658	526	439	376	329	292	251
			EIXO "A"		8	10	12	14	16	18	21
				8	146	117	97	84	73	65	56
				10	183	146	122	104	91	81	70
				12	219	175	146	125	110	97	84
				14	256	205	171	146	128	114	97
				16	292	234	195	167	146	130	111
				18	329	263	219	188	165	146	125
			EIXO "A"		8	10	12	14	16	18	21
				8	160	128	106	91	80	71	61
				10	199	160	133	114	100	89	76
				12	239	191	160	137	120	106	91
				14	279	223	186	160	140	124	106
				16	319	255	213	182	160	142	122
				18	359	287	239	205	179	160	137
			EIXO "A"		8	10	12	14	16	18	21
				8	80	64	53	46	40	35	30
				10	100	80	66	57	50	44	38
				12	120	96	80	68	60	53	46
				14	140	112	93	80	70	62	53
				16	160	128	106	91	80	71	61
				18	179	144	120	103	90	80	68
			EIXO "A"		8	10	12	14	16	18	21
				8	201	161	134	115	101	89	77
				10	251	201	168	144	126	112	96
				12	302	241	201	172	151	134	115
				14	352	282	235	201	176	156	134
				16	402	322	268	230	201	179	153
				18	452	362	302	259	226	201	172
			EIXO "A"		8	10	12	14	16	18	21
				8	101	80	67	57	50	45	38
				10	126	101	84	72	63	56	48
				12	151	121	101	86	75	67	57
				14	176	141	117	101	88	78	67
				16	201	161	134	115	101	89	77
				18	226	181	151	129	113	101	86
			EIXO "A"		8	10	12	14	16	18	21
				8	110	88	73	63	55	49	42
				10	137	110	91	78	69	61	52
				12	165	132	110	94	82	73	63
				14	192	154	128	110	96	85	73
				16	219	175	146	125	110	97	84
				18	247	197	165	141	123	110	94
			EIXO "A"		8	10	12	14	16	18	21
				8	55	44	37	31	27	24	21
				10	69	55	46	39	34	30	26
				12	82	66	55	47	41	37	31
				14	96	77	64	55	48	43	37
				16	110	88	73	63	55	49	42
				18	123	99	82	71	62	55	47



DISTRIBUIÇÃO DE ADUBO COM ROSCA SEM-FIM 1" - PAR 1800/2800
ESPAÇAMENTO DE 51cm

ENGRENAGENS			EIXO DO ADUBO								
Interm.	Motora	Movida		8	10	12	14	16	18	21	
11Z	11Z	8Z	EIXO "A"		8	10	12	14	16	18	21
				8	258	206	172	147	129	115	98
				10	322	258	215	184	161	143	123
				12	387	309	258	221	193	172	147
				14	451	361	301	258	226	201	172
				16	516	413	344	295	258	229	197
				18	580	464	387	332	290	258	221
11Z	11Z	16Z	EIXO "A"		8	10	12	14	16	18	21
				8	129	103	86	74	64	57	49
				10	161	129	107	92	81	72	61
				12	193	155	129	111	97	86	74
				14	226	181	150	129	113	100	86
				16	258	206	172	147	129	115	98
				18	290	232	193	166	145	129	111
11Z	6Z	8Z	EIXO "A"		8	10	12	14	16	18	21
				8	141	113	94	80	70	63	54
				10	176	141	117	100	88	78	67
				12	211	169	141	121	106	94	80
				14	246	197	164	141	123	109	94
				16	281	225	188	161	141	125	107
				18	317	253	211	181	158	141	121
11Z	6Z	16Z	EIXO "A"		8	10	12	14	16	18	21
				8	70	56	47	40	35	31	27
				10	88	70	59	50	44	39	33
				12	106	84	70	60	53	47	40
				14	123	98	82	70	62	55	47
				16	141	113	94	80	70	63	54
				18	158	127	106	90	79	70	60
16Z	11Z	8Z	EIXO "A"		8	10	12	14	16	18	21
				8	177	142	118	101	89	79	68
				10	222	177	148	127	111	99	84
				12	266	213	177	152	133	118	101
				14	310	248	207	177	155	138	118
				16	355	284	236	203	177	158	135
				18	399	319	266	228	199	177	152
16Z	11Z	16Z	EIXO "A"		8	10	12	14	16	18	21
				8	89	71	59	51	44	39	34
				10	111	89	74	63	55	49	42
				12	133	106	89	76	66	59	51
				14	155	124	103	89	78	69	59
				16	177	142	118	101	89	79	68
				18	199	160	133	114	100	89	76
11Z	6Z	8Z	EIXO "A"		8	10	12	14	16	18	21
				8	97	77	64	55	48	43	37
				10	121	97	81	69	60	54	46
				12	145	116	97	83	73	64	55
				14	169	135	113	97	85	75	64
				16	193	155	129	111	97	86	74
				18	218	174	145	124	109	97	83
16Z	6Z	16Z	EIXO "A"		8	10	12	14	16	18	21
				8	48	39	32	28	24	21	18
				10	60	48	40	35	30	27	23
				12	73	58	48	41	36	32	28
				14	85	68	56	48	42	38	32
				16	97	77	64	55	48	43	37
				18	109	87	73	62	54	48	41



Manual do Operador

PAR 1800 / 2800 / 3000 / 3600

DISTRIBUIÇÃO DE ADUBO COM ROSCA SEM-FIM 1" PAR 1800/2800 ESPAÇAMENTO DE 54cm

ENGRENAGENS			EIXO DO ADUBO								
Interm.	Motora	Movida									
11Z	11Z	8Z									
			EIXO "A"	8	10	12	14	16	18	21	
				8	244	195	162	139	122	108	93
				10	304	244	203	174	152	135	116
				12	365	292	244	209	183	162	139
				14	426	341	284	244	213	189	162
				16	487	390	325	278	244	216	186
				18	548	438	365	313	274	244	209
			EIXO "A"	8	10	12	14	16	18	21	
				8	122	97	81	70	61	54	46
				10	152	122	101	87	76	68	58
				12	183	146	122	104	91	81	70
				14	213	170	142	122	107	95	81
				16	244	195	162	139	122	108	93
				18	274	219	183	157	137	122	104
			EIXO "A"	8	10	12	14	16	18	21	
				8	133	106	89	76	66	59	51
				10	166	133	111	95	83	74	63
				12	199	159	133	114	100	89	76
				14	232	186	155	133	116	103	89
				16	266	213	177	152	133	118	101
				18	299	239	199	171	149	133	114
			EIXO "A"	8	10	12	14	16	18	21	
				8	66	53	44	38	33	30	25
				10	83	66	55	47	42	37	32
				12	100	80	66	57	50	44	38
				14	116	93	77	66	58	52	44
				16	133	106	89	76	66	59	51
				18	149	120	100	85	75	66	57
			EIXO "A"	8	10	12	14	16	18	21	
				8	167	134	112	96	84	74	64
				10	209	167	140	120	105	93	80
				12	251	201	167	143	126	112	96
				14	293	234	195	167	146	130	112
				16	335	268	223	191	167	149	128
				18	377	301	251	215	188	167	143
			EIXO "A"	8	10	12	14	16	18	21	
				8	84	67	56	48	42	37	32
				10	105	84	70	60	52	47	40
				12	126	100	84	72	63	56	48
				14	146	117	98	84	73	65	56
				16	167	134	112	96	84	74	64
				18	188	151	126	108	94	84	72
			EIXO "A"	8	10	12	14	16	18	21	
				8	91	73	61	52	46	41	35
				10	114	91	76	65	57	51	43
				12	137	110	91	78	68	61	52
				14	160	128	107	91	80	71	61
				16	183	146	122	104	91	81	70
				18	205	164	137	117	103	91	78
			EIXO "A"	8	10	12	14	16	18	21	
				8	46	37	30	26	23	20	17
				10	57	46	38	33	29	25	22
				12	68	55	46	39	34	30	26
				14	80	64	53	46	40	36	30
				16	91	73	61	52	46	41	35
				18	103	82	68	59	51	46	39



DISTRIBUIÇÃO DE ADUBO COM ROSCA SEM-FIM 1" - PAR 1800/2800
ESPAÇAMENTO DE 60cm

ENGRENAGENS			EIXO DO ADUBO								
Interm.	Motora	Movida		8	10	12	14	16	18	21	
11Z	11Z	8Z	EIXO "A"		8	10	12	14	16	18	21
				8	219	175	146	125	110	97	83
				10	274	219	183	156	137	122	104
				12	329	263	219	188	164	146	125
				14	383	307	256	219	192	170	146
				16	438	350	292	250	219	195	167
			18	493	394	329	282	246	219	188	
11Z	11Z	16Z	EIXO "A"		8	10	12	14	16	18	21
				8	110	88	73	63	55	49	42
				10	137	110	91	78	68	61	52
				12	164	131	110	94	82	73	63
				14	192	153	128	110	96	85	73
				16	219	175	146	125	110	97	83
			18	246	197	164	141	123	110	94	
11Z	6Z	8Z	EIXO "A"		8	10	12	14	16	18	21
				8	119	96	80	68	60	53	46
				10	149	119	100	85	75	66	57
				12	179	143	119	102	90	80	68
				14	209	167	139	119	105	93	80
				16	239	191	159	137	119	106	91
			18	269	215	179	154	134	119	102	
11Z	6Z	16Z	EIXO "A"		8	10	12	14	16	18	21
				8	60	48	40	34	30	27	23
				10	75	60	50	43	37	33	28
				12	90	72	60	51	45	40	34
				14	105	84	70	60	52	46	40
				16	119	96	80	68	60	53	46
			18	134	108	90	77	67	60	51	
16Z	11Z	8Z	EIXO "A"		8	10	12	14	16	18	21
				8	151	120	100	86	75	67	57
				10	188	151	125	108	94	84	72
				12	226	181	151	129	113	100	86
				14	263	211	176	151	132	117	100
				16	301	241	201	172	151	134	115
			18	339	271	226	194	169	151	129	
16Z	11Z	16Z	EIXO "A"		8	10	12	14	16	18	21
				8	75	60	50	43	38	33	29
				10	94	75	63	54	47	42	36
				12	113	90	75	65	56	50	43
				14	132	105	88	75	66	59	50
				16	151	120	100	86	75	67	57
			18	169	136	113	97	85	75	65	
11Z	6Z	8Z	EIXO "A"		8	10	12	14	16	18	21
				8	82	66	55	47	41	37	31
				10	103	82	68	59	51	46	39
				12	123	99	82	70	62	55	47
				14	144	115	96	82	72	64	55
				16	164	131	110	94	82	73	63
			18	185	148	123	106	92	82	70	
16Z	6Z	16Z	EIXO "A"		8	10	12	14	16	18	21
				8	41	33	27	23	21	18	16
				10	51	41	34	29	26	23	20
				12	62	49	41	35	31	27	23
				14	72	57	48	41	36	32	27
				16	82	66	55	47	41	37	31
			18	92	74	62	53	46	41	35	



Manual do Operador

PAR 1800 / 2800 / 3000 / 3600

DISTRIBUIÇÃO DE ADUBO COM ROSCA SEM-FIM 1" - PAR 2800/1800 ESPAÇAMENTO DE 67,5cm

ENGRENAGENS			EIXO DO ADUBO								
Intern.	Motora	Movida		8	10	12	14	16	18	21	
11Z	11Z	8Z	EIXO "A"		8	10	12	14	16	18	21
				8	194	156	130	111	97	86	74
				10	243	194	162	139	122	108	93
				12	292	233	194	167	146	130	111
				14	340	272	227	194	170	151	130
				16	389	311	259	222	194	173	148
				18	438	350	292	250	219	194	167
11Z	11Z	16Z	EIXO "A"		8	10	12	14	16	18	21
				8	97	78	65	56	49	43	37
				10	122	97	81	69	61	54	46
				12	146	117	97	83	73	65	56
				14	170	136	113	97	85	76	65
				16	194	156	130	111	97	86	74
				18	219	175	146	125	109	97	83
11Z	6Z	8Z	EIXO "A"		8	10	12	14	16	18	21
				8	106	85	71	61	53	47	40
				10	133	106	88	76	66	59	51
				12	159	127	106	91	80	71	61
				14	186	149	124	106	93	83	71
				16	212	170	141	121	106	94	81
				18	239	191	159	136	119	106	91
11Z	6Z	16Z	EIXO "A"		8	10	12	14	16	18	21
				8	53	42	35	30	27	24	20
				10	66	53	44	38	33	29	25
				12	80	64	53	45	40	35	30
				14	93	74	62	53	46	41	35
				16	106	85	71	61	53	47	40
				18	119	95	80	68	60	53	45
16Z	11Z	8Z	EIXO "A"		8	10	12	14	16	18	21
				8	134	107	89	76	67	59	51
				10	167	134	111	96	84	74	64
				12	201	160	134	115	100	89	76
				14	234	187	156	134	117	104	89
				16	267	214	178	153	134	119	102
				18	301	241	201	172	150	134	115
16Z	11Z	16Z	EIXO "A"		8	10	12	14	16	18	21
				8	67	53	45	38	33	30	25
				10	84	67	56	48	42	37	32
				12	100	80	67	57	50	45	38
				14	117	94	78	67	58	52	45
				16	134	107	89	76	67	59	51
				18	150	120	100	86	75	67	57
11Z	6Z	8Z	EIXO "A"		8	10	12	14	16	18	21
				8	73	58	49	42	36	32	28
				10	91	73	61	52	46	41	35
				12	109	88	73	63	55	49	42
				14	128	102	85	73	64	57	49
				16	146	117	97	83	73	65	56
				18	164	131	109	94	82	73	63
16Z	6Z	16Z	EIXO "A"		8	10	12	14	16	18	21
				8	36	29	24	21	18	16	14
				10	46	36	30	26	23	20	17
				12	55	44	36	31	27	24	21
				14	64	51	43	36	32	28	24
				16	73	58	49	42	36	32	28
				18	82	66	55	47	41	36	31



DISTRIBUIÇÃO DE ADUBO COM ROSCA SEM-FIM 1" - PAR 1800/2800
ESPAÇAMENTO DE 70cm

ENGRENAGENS			EIXO DO ADUBO								
Interm.	Motora	Movida		8	10	12	14	16	18	21	
11Z	11Z	8Z	EIXO "A"	8	187	150	125	107	94	83	71
				10	234	187	156	134	117	104	89
				12	281	225	187	161	141	125	107
				14	328	262	219	187	164	146	125
				16	375	300	250	214	187	167	143
				18	422	337	281	241	211	187	161
11Z	11Z	16Z	EIXO "A"	8	94	75	62	54	47	42	36
				10	117	94	78	67	59	52	45
				12	141	112	94	80	70	62	54
				14	164	131	109	94	82	73	62
				16	187	150	125	107	94	83	71
				18	211	169	141	121	105	94	80
11Z	6Z	8Z	EIXO "A"	8	102	82	68	58	51	45	39
				10	128	102	85	73	64	57	49
				12	153	123	102	88	77	68	58
				14	179	143	119	102	89	80	68
				16	205	164	136	117	102	91	78
				18	230	184	153	131	115	102	88
11Z	6Z	16Z	EIXO "A"	8	51	41	34	29	26	23	19
				10	64	51	43	37	32	28	24
				12	77	61	51	44	38	34	29
				14	89	72	60	51	45	40	34
				16	102	82	68	58	51	45	39
				18	115	92	77	66	58	51	44
16Z	11Z	8Z	EIXO "A"	8	129	103	86	74	64	57	49
				10	161	129	107	92	81	72	61
				12	193	155	129	110	97	86	74
				14	226	180	150	129	113	100	86
				16	258	206	172	147	129	115	98
				18	290	232	193	166	145	129	110
16Z	11Z	16Z	EIXO "A"	8	64	52	43	37	32	29	25
				10	81	64	54	46	40	36	31
				12	97	77	64	55	48	43	37
				14	113	90	75	64	56	50	43
				16	129	103	86	74	64	57	49
				18	145	116	97	83	72	64	55
11Z	6Z	8Z	EIXO "A"	8	70	56	47	40	35	31	27
				10	88	70	59	50	44	39	33
				12	105	84	70	60	53	47	40
				14	123	98	82	70	62	55	47
				16	141	112	94	80	70	62	54
				18	158	127	105	90	79	70	60
16Z	6Z	16Z	EIXO "A"	8	35	28	23	20	18	16	13
				10	44	35	29	25	22	20	17
				12	53	42	35	30	26	23	20
				14	62	49	41	35	31	27	23
				16	70	56	47	40	35	31	27
				18	79	63	53	45	40	35	30



Manual do Operador

PAR 1800 / 2800 / 3000 / 3600

DISTRIBUIÇÃO DE ADUBO COM ROSCA SEM-FIM 1" - PAR 1800/2800
ESPAÇAMENTO DE 72cm

ENGRENAGENS			EIXO DO ADUBO								
Interm.	Motora	Movida		8	10	12	14	16	18	21	
11Z	11Z	8Z	EIXO "A"	8	182	146	121	104	91	81	69
				10	228	182	152	130	114	101	87
				12	273	219	182	156	137	121	104
				14	319	255	213	182	159	142	121
				16	364	292	243	208	182	162	139
				18	410	328	273	234	205	182	156
11Z	11Z	16Z	EIXO "A"	8	91	73	61	52	46	40	35
				10	114	91	76	65	57	51	43
				12	137	109	91	78	68	61	52
				14	159	128	106	91	80	71	61
				16	182	146	121	104	91	81	69
				18	205	164	137	117	102	91	78
11Z	6Z	8Z	EIXO "A"	8	99	80	66	57	50	44	38
				10	124	99	83	71	62	55	47
				12	149	119	99	85	75	66	57
				14	174	139	116	99	87	77	66
				16	199	159	133	114	99	88	76
				18	224	179	149	128	112	99	85
11Z	6Z	16Z	EIXO "A"	8	50	40	33	28	25	22	19
				10	62	50	41	35	31	28	24
				12	75	60	50	43	37	33	28
				14	87	70	58	50	43	39	33
				16	99	80	66	57	50	44	38
				18	112	89	75	64	56	50	43
16Z	11Z	8Z	EIXO "A"	8	125	100	84	72	63	56	48
				10	157	125	104	89	78	70	60
				12	188	150	125	107	94	84	72
				14	219	175	146	125	110	97	84
				16	251	200	167	143	125	111	95
				18	282	225	188	161	141	125	107
16Z	11Z	16Z	EIXO "A"	8	63	50	42	36	31	28	24
				10	78	63	52	45	39	35	30
				12	94	75	63	54	47	42	36
				14	110	88	73	63	55	49	42
				16	125	100	84	72	63	56	48
				18	141	113	94	81	70	63	54
11Z	6Z	8Z	EIXO "A"	8	68	55	46	39	34	30	26
				10	85	68	57	49	43	38	33
				12	102	82	68	59	51	46	39
				14	120	96	80	68	60	53	46
				16	137	109	91	78	68	61	52
				18	154	123	102	88	77	68	59
16Z	6Z	16Z	EIXO "A"	8	34	27	23	20	17	15	13
				10	43	34	28	24	21	19	16
				12	51	41	34	29	26	23	20
				14	60	48	40	34	30	27	23
				16	68	55	46	39	34	30	26
				18	77	61	51	44	38	34	29



DISTRIBUIÇÃO DE ADUBO COM ROSCA SEM-FIM 1" - PAR 1800/2800
ESPAÇAMENTO DE 75cm

ENGRENAGENS			EIXO DO ADUBO								
Interm.	Motora	Movida		8	10	12	14	16	18	21	
11Z	11Z	8Z	EIXO "A"		8	10	12	14	16	18	21
				8	175	140	117	100	87	78	67
				10	219	175	146	125	109	97	83
				12	262	210	175	150	131	117	100
				14	306	245	204	175	153	136	117
				16	350	280	233	200	175	155	133
			18	393	315	262	225	197	175	150	
11Z	11Z	16Z	EIXO "A"		8	10	12	14	16	18	21
				8	87	70	58	50	44	39	33
				10	109	87	73	62	55	49	42
				12	131	105	87	75	66	58	50
				14	153	122	102	87	76	68	58
				16	175	140	117	100	87	78	67
			18	197	157	131	112	98	87	75	
11Z	6Z	8Z	EIXO "A"		8	10	12	14	16	18	21
				8	95	76	64	54	48	42	36
				10	119	95	79	68	60	53	45
				12	143	114	95	82	72	64	54
				14	167	134	111	95	83	74	64
				16	191	153	127	109	95	85	73
			18	215	172	143	123	107	95	82	
11Z	6Z	16Z	EIXO "A"		8	10	12	14	16	18	21
				8	48	38	32	27	24	21	18
				10	60	48	40	34	30	26	23
				12	72	57	48	41	36	32	27
				14	83	67	56	48	42	37	32
				16	95	76	64	54	48	42	36
			18	107	86	72	61	54	48	41	
16Z	11Z	8Z	EIXO "A"		8	10	12	14	16	18	21
				8	120	96	80	69	60	53	46
				10	150	120	100	86	75	67	57
				12	180	144	120	103	90	80	69
				14	210	168	140	120	105	93	80
				16	240	192	160	137	120	107	92
			18	270	216	180	155	135	120	103	
16Z	11Z	16Z	EIXO "A"		8	10	12	14	16	18	21
				8	60	48	40	34	30	27	23
				10	75	60	50	43	38	33	29
				12	90	72	60	52	45	40	34
				14	105	84	70	60	53	47	40
				16	120	96	80	69	60	53	46
			18	135	108	90	77	68	60	52	
11Z	6Z	8Z	EIXO "A"		8	10	12	14	16	18	21
				8	66	52	44	37	33	29	25
				10	82	66	55	47	41	36	31
				12	98	79	66	56	49	44	37
				14	115	92	76	66	57	51	44
				16	131	105	87	75	66	58	50
			18	148	118	98	84	74	66	56	
16Z	6Z	16Z	EIXO "A"		8	10	12	14	16	18	21
				8	33	26	22	19	16	15	12
				10	41	33	27	23	20	18	16
				12	49	39	33	28	25	22	19
				14	57	46	38	33	29	25	22
				16	66	52	44	37	33	29	25
			18	74	59	49	42	37	33	28	



Manual do Operador

PAR 1800 / 2800 / 3000 / 3600

DISTRIBUIÇÃO DE ADUBO COM ROSCA SEM-FIM 1" - PAR 1800/2800 ESPAÇAMENTO DE 80cm

ENGRENAGENS			EIXO DO ADUBO								
Interm.	Motora	Movida									
11Z	11Z	8Z		8	10	12	14	16	18	21	
			EIXO "A"	8	164	131	109	94	82	73	62
				10	205	164	136	117	102	91	78
				12	246	197	164	140	123	109	94
				14	287	229	191	164	143	127	109
				16	328	262	218	187	164	146	125
				18	369	295	246	211	184	164	140
11Z	11Z	16Z	EIXO "A"	8	82	66	55	47	41	36	31
				10	102	82	68	58	51	45	39
				12	123	98	82	70	61	55	47
				14	143	115	96	82	72	64	55
				16	164	131	109	94	82	73	62
				18	184	147	123	105	92	82	70
11Z	6Z	8Z	EIXO "A"	8	89	71	60	51	45	40	34
				10	112	89	74	64	56	50	43
				12	134	107	89	77	67	60	51
				14	156	125	104	89	78	69	60
				16	179	143	119	102	89	79	68
				18	201	161	134	115	101	89	77
11Z	6Z	16Z	EIXO "A"	8	45	36	30	26	22	20	17
				10	56	45	37	32	28	25	21
				12	67	54	45	38	34	30	26
				14	78	63	52	45	39	35	30
				16	89	71	60	51	45	40	34
				18	101	80	67	57	50	45	38
16Z	11Z	8Z	EIXO "A"	8	113	90	75	64	56	50	43
				10	141	113	94	80	70	63	54
				12	169	135	113	97	84	75	64
				14	197	158	131	113	99	88	75
				16	225	180	150	129	113	100	86
				18	253	203	169	145	127	113	97
16Z	11Z	16Z	EIXO "A"	8	56	45	38	32	28	25	21
				10	70	56	47	40	35	31	27
				12	84	68	56	48	42	38	32
				14	99	79	66	56	49	44	38
				16	113	90	75	64	56	50	43
				18	127	101	84	72	63	56	48
11Z	6Z	8Z	EIXO "A"	8	61	49	41	35	31	27	23
				10	77	61	51	44	38	34	29
				12	92	74	61	53	46	41	35
				14	107	86	72	61	54	48	41
				16	123	98	82	70	61	55	47
				18	138	111	92	79	69	61	53
16Z	6Z	16Z	EIXO "A"	8	31	25	20	18	15	14	12
				10	38	31	26	22	19	17	15
				12	46	37	31	26	23	20	18
				14	54	43	36	31	27	24	20
				16	61	49	41	35	31	27	23
				18	69	55	46	39	35	31	26



**DISTRIBUIÇÃO DE ADUBO COM ROSCA SEM-FIM 1" - PAR 1800/2800
ESPAÇAMENTO DE 90cm**

ENGRENAGENS			EIXO DO ADUBO								
Interm.	Motora	Movida									
11Z	11Z	8Z	EIXO "A"	8	10	12	14	16	18	21	
				8	145	116	97	83	73	65	55
				10	182	145	121	104	91	81	69
				12	218	174	145	125	109	97	83
				14	254	203	170	145	127	113	97
				16	291	233	194	166	145	129	111
				18	327	262	218	187	164	145	125
11Z	11Z	16Z	EIXO "A"	8	10	12	14	16	18	21	
				8	73	58	48	42	36	32	28
				10	91	73	61	52	45	40	35
				12	109	87	73	62	55	48	42
				14	127	102	85	73	64	57	48
				16	145	116	97	83	73	65	55
				18	164	131	109	93	82	73	62
11Z	6Z	8Z	EIXO "A"	8	10	12	14	16	18	21	
				8	79	63	53	45	40	35	30
				10	99	79	66	57	50	44	38
				12	119	95	79	68	59	53	45
				14	139	111	92	79	69	62	53
				16	159	127	106	91	79	70	60
				18	178	143	119	102	89	79	68
11Z	6Z	16Z	EIXO "A"	8	10	12	14	16	18	21	
				8	40	32	26	23	20	18	15
				10	50	40	33	28	25	22	19
				12	59	48	40	34	30	26	23
				14	69	55	46	40	35	31	26
				16	79	63	53	45	40	35	30
				18	89	71	59	51	45	40	34
16Z	11Z	8Z	EIXO "A"	8	10	12	14	16	18	21	
				8	100	80	67	57	50	44	38
				10	125	100	83	71	62	56	48
				12	150	120	100	86	75	67	57
				14	175	140	117	100	87	78	67
				16	200	160	133	114	100	89	76
				18	225	180	150	128	112	100	86
16Z	11Z	16Z	EIXO "A"	8	10	12	14	16	18	21	
				8	50	40	33	29	25	22	19
				10	62	50	42	36	31	28	24
				12	75	60	50	43	37	33	29
				14	87	70	58	50	44	39	33
				16	100	80	67	57	50	44	38
				18	112	90	75	64	56	50	43
11Z	6Z	8Z	EIXO "A"	8	10	12	14	16	18	21	
				8	55	44	36	31	27	24	21
				10	68	55	45	39	34	30	26
				12	82	65	55	47	41	36	31
				14	95	76	64	55	48	42	36
				16	109	87	73	62	55	48	42
				18	123	98	82	70	61	55	47
16Z	6Z	16Z	EIXO "A"	8	10	12	14	16	18	21	
				8	27	22	18	16	14	12	10
				10	34	27	23	19	17	15	13
				12	41	33	27	23	20	18	16
				14	48	38	32	27	24	21	18
				16	55	44	36	31	27	24	21
				18	61	49	41	35	31	27	23



Manual do Operador

PAR 1800 / 2800 / 3000 / 3600

DISTRIBUIÇÃO DE ADUBO COM ROSCA SEM-FIM "2" - PAR 1800/2800 ESPAÇAMENTO DE 40cm

ENGRENAGENS			EIXO DO ADUBO								
Interm.	Motora	Movida									
11Z	11Z	8Z									
			EIXO "A"	8	838	670	558	479	419	372	319
				10	1047	838	698	598	523	465	399
				12	1256	1005	838	718	628	558	479
				14	1466	1173	977	838	733	651	558
				16	1675	1340	1117	957	838	744	638
				18	1884	1508	1256	1077	942	838	718
11Z	11Z	16Z	EIXO "A"	8	10	12	14	16	18	21	
				8	419	335	279	239	209	186	160
				10	523	419	349	299	262	233	199
				12	628	503	419	359	314	279	239
				14	733	586	489	419	366	326	279
				16	838	670	558	479	419	372	319
11Z	6Z	8Z	EIXO "A"	8	10	12	14	16	18	21	
				8	457	365	305	261	228	203	174
				10	571	457	381	326	286	254	218
				12	685	548	457	392	343	305	261
				14	799	640	533	457	400	355	305
				16	914	731	609	522	457	406	348
11Z	6Z	16Z	EIXO "A"	8	10	12	14	16	18	21	
				8	179	143	119	102	90	80	68
				10	224	179	149	128	112	100	85
				12	269	215	179	154	134	119	102
				14	314	251	209	179	157	139	119
				16	458	287	239	205	179	159	136
16Z	11Z	8Z	EIXO "A"	8	10	12	14	16	18	21	
				8	576	461	384	329	288	256	219
				10	720	576	480	411	360	320	274
				12	864	691	576	494	432	384	329
				14	1008	806	672	576	504	448	384
				16	1152	921	768	658	576	512	439
16Z	11Z	16Z	EIXO "A"	8	10	12	14	16	18	21	
				8	288	230	192	165	144	128	110
				10	360	288	240	206	180	160	137
				12	432	345	288	247	216	192	165
				14	504	403	336	288	252	224	192
				16	576	461	384	329	288	256	219
11Z	6Z	8Z	EIXO "A"	8	10	12	14	16	18	21	
				8	314	251	209	179	157	140	120
				10	393	314	262	224	196	174	150
				12	471	377	314	269	236	209	179
				14	550	440	366	314	275	244	209
				16	628	503	419	359	314	279	239
16Z	6Z	16Z	EIXO "A"	8	10	12	14	16	18	21	
				8	157	126	105	90	79	70	60
				10	196	157	131	112	98	87	75
				12	236	188	157	135	118	105	90
				14	275	220	183	157	137	122	105
				16	314	251	209	179	157	140	120
				18	353	283	236	202	177	157	135



**DISTRIBUIÇÃO DE ADUBO COM ROSCA SEM-FIM "2" - PAR 1800/2800
ESPAÇAMENTO DE 45cm**

ENGRENAGENS			EIXO DO ADUBO								
Interm.	Motora	Movida		8	10	12	14	16	18	21	
11Z	11Z	8Z	EIXO "A"	8	743	594	495	425	371	283	
				10	929	743	619	531	464	413	354
				12	1114	892	743	637	557	495	425
				14	1300	1040	867	743	650	578	495
				16	1486	1189	991	849	743	660	566
				18	1672	1337	1114	955	836	743	637
11Z	11Z	16Z	EIXO "A"		8	10	12	14	16	18	21
				8	371	297	248	212	186	165	142
				10	464	371	310	265	232	206	177
				12	557	446	371	318	279	248	212
				14	650	520	433	371	325	289	248
				16	743	594	495	425	371	330	283
			18	836	669	557	478	418	371	318	
11Z	6Z	8Z	EIXO "A"		8	10	12	14	16	18	21
				8	405	324	270	232	203	180	154
				10	507	405	338	289	253	225	193
				12	608	486	405	347	304	270	232
				14	709	567	473	405	355	315	270
				16	811	648	540	463	405	360	309
			18	912	729	608	521	456	405	347	
11Z	6Z	16Z	EIXO "A"		8	10	12	14	16	18	21
				8	203	162	135	116	101	90	77
				10	253	203	169	145	127	113	96
				12	304	243	203	174	152	135	116
				14	355	284	236	203	177	158	135
				16	405	324	270	232	203	180	154
			18	456	365	304	261	228	203	174	
16Z	11Z	8Z	EIXO "A"		8	10	12	14	16	18	21
				8	511	409	341	292	255	227	195
				10	638	511	426	365	319	284	243
				12	766	613	511	438	383	341	292
				14	894	715	596	511	447	397	341
				16	1022	817	681	584	511	454	389
			18	1149	919	766	657	575	511	438	
16Z	11Z	16Z	EIXO "A"		8	10	12	14	16	18	21
				8	255	204	170	146	128	114	97
				10	319	255	213	182	160	142	122
				12	383	306	255	219	192	170	146
				14	447	358	298	255	223	199	170
				16	511	409	341	292	255	227	195
			18	575	460	383	328	287	255	219	
11Z	6Z	8Z	EIXO "A"		8	10	12	14	16	18	21
				8	279	223	186	159	139	124	106
				10	348	279	232	199	174	155	133
				12	418	334	279	239	209	186	159
				14	488	390	325	279	244	217	186
				16	557	446	371	318	279	248	212
			18	627	502	418	358	313	279	239	
16Z	6Z	16Z	EIXO "A"		8	10	12	14	16	18	21
				8	139	111	93	80	70	62	53
				10	174	139	116	100	87	77	66
				12	209	167	139	119	104	93	80
				14	244	195	163	139	122	108	93
				16	279	223	186	159	139	124	106
			18	313	251	209	179	157	139	119	



Manual do Operador

PAR 1800 / 2800 / 3000 / 3600

DISTRIBUIÇÃO DE ADUBO COM ROSCA SEM-FIM "2" - PAR 1800/2800 ESPAÇAMENTO DE 51cm

ENGRENAGENS			EIXO DO ADUBO								
Interm.	Motora	Movida									
11Z	11Z	8Z									
			EIXO "A"	8	655	524	437	374	328	291	250
				10	819	655	546	468	409	364	312
				12	983	786	655	562	491	437	374
				14	1147	917	764	655	573	510	437
				16	1310	1048	874	749	655	582	499
				18	1474	1179	983	842	737	655	562
			EIXO "A"	8	328	262	218	187	164	146	125
				10	409	328	273	234	205	182	156
				12	491	393	328	281	246	218	187
				14	573	459	382	328	287	255	218
				16	655	524	437	374	328	291	250
				18	737	590	491	421	369	328	281
			EIXO "A"	8	357	286	238	204	179	159	136
				10	447	357	298	255	223	199	170
				12	536	429	357	306	268	238	204
				14	625	500	417	357	313	278	238
				16	715	572	477	408	357	318	272
				18	804	643	536	459	402	357	306
			EIXO "A"	8	179	143	119	102	89	79	68
				10	223	179	149	128	112	99	85
				12	268	214	179	153	134	119	102
				14	313	250	208	179	156	139	119
				16	357	286	238	204	179	159	136
				18	402	322	268	230	201	179	153
			EIXO "A"	8	450	360	300	257	225	200	172
				10	563	450	375	322	282	250	214
				12	676	541	450	386	338	300	257
				14	788	631	526	450	394	350	300
				16	901	721	601	515	450	400	343
				18	1013	811	676	579	507	450	386
			EIXO "A"	8	225	180	150	129	113	100	86
				10	282	225	188	161	141	125	107
				12	338	270	225	193	169	150	129
				14	394	315	263	225	197	175	150
				16	450	360	300	257	225	200	172
				18	507	405	338	290	253	225	193
			EIXO "A"	8	246	197	164	140	123	109	94
				10	307	246	205	175	154	136	117
				12	369	295	246	211	184	164	140
				14	430	344	287	246	215	191	164
				16	491	393	328	281	246	218	187
				18	553	442	369	316	276	246	211
			EIXO "A"	8	123	98	82	70	61	55	47
				10	154	123	102	88	77	68	58
				12	184	147	123	105	92	82	70
				14	215	172	143	123	107	96	82
				16	246	197	164	140	123	109	94
				18	276	221	184	158	138	123	105



DISTRIBUIÇÃO DE ADUBO COM ROSCA SEM-FIM "2" - PAR 1800/2800
ESPAÇAMENTO DE 54cm

ENGRENAGENS			EIXO DO ADUBO								
Interm.	Motora	Movida		8	10	12	14	16	18	21	
11Z	11Z	8Z	EIXO "A"	8	619	495	412	353	309	275	236
				10	773	619	515	442	387	344	295
				12	928	742	619	530	464	412	353
				14	1083	866	722	619	541	481	412
				16	1237	990	825	707	619	550	471
				18	1392	1113	928	795	696	619	530
11Z	11Z	16Z	EIXO "A"	8	309	247	206	177	155	137	118
				10	387	309	258	221	193	172	147
				12	464	371	309	265	232	206	177
				14	541	433	361	309	271	241	206
				16	619	495	412	353	309	275	236
				18	696	557	464	398	348	309	265
11Z	6Z	8Z	EIXO "A"	8	337	270	225	193	169	150	129
				10	422	337	281	241	211	187	161
				12	506	405	337	289	253	225	193
				14	590	472	394	337	295	262	225
				16	675	540	450	386	337	300	257
				18	759	607	506	434	380	337	289
11Z	6Z	16Z	EIXO "A"	8	169	135	112	96	84	75	64
				10	211	169	141	121	105	94	80
				12	253	202	169	145	127	112	96
				14	295	236	197	169	148	131	112
				16	337	270	225	193	169	150	129
				18	380	304	253	217	190	169	145
16Z	11Z	8Z	EIXO "A"	8	425	340	284	243	213	189	162
				10	532	425	354	304	266	236	203
				12	638	510	425	365	319	284	243
				14	744	595	496	425	372	331	284
				16	851	680	567	486	425	378	324
				18	957	766	638	547	478	425	365
16Z	11Z	16Z	EIXO "A"	8	213	170	142	122	106	95	81
				10	266	213	177	152	133	118	101
				12	319	255	213	182	159	142	122
				14	372	298	248	213	186	165	142
				16	425	340	284	243	213	189	162
				18	478	383	319	273	239	213	182
11Z	6Z	8Z	EIXO "A"	8	232	186	155	133	116	103	88
				10	290	232	193	166	145	129	110
				12	348	278	232	199	174	155	133
				14	406	325	271	232	203	180	155
				16	464	371	309	265	232	206	177
				18	522	418	348	298	261	232	199
16Z	6Z	16Z	EIXO "A"	8	116	93	77	66	58	52	44
				10	145	116	97	83	72	64	55
				12	174	139	116	99	87	77	66
				14	203	162	135	116	101	90	77
				16	232	186	155	133	116	103	88
				18	261	209	174	149	130	116	99



Manual do Operador

PAR 1800 / 2800 / 3000 / 3600

DISTRIBUIÇÃO DE ADUBO COM ROSCA SEM-FIM "2" - PAR 1800/2800 ESPAÇAMENTO DE 60cm

ENGRENAGENS			EIXO DO ADUBO								
Interm.	Motora	Movida		8	10	12	14	16	18	21	
11Z	11Z	8Z	EIXO "A"		8	10	12	14	16	18	21
				8	556	445	371	318	278	247	212
				10	695	556	464	397	348	309	265
				12	835	668	556	477	417	371	318
				14	974	779	649	556	487	433	371
				16	1113	890	742	636	556	495	424
				18	1252	1001	835	715	626	556	477
11Z	11Z	16Z	EIXO "A"		8	10	12	14	16	18	21
				8	278	223	185	159	139	124	106
				10	348	278	232	199	174	155	132
				12	417	334	278	238	209	185	159
				14	487	389	325	278	243	216	185
				16	556	445	371	318	278	247	212
				18	626	501	417	358	313	278	238
11Z	6Z	8Z	EIXO "A"		8	10	12	14	16	18	21
				8	303	243	202	173	152	135	116
				10	379	303	253	217	190	169	145
				12	455	364	303	260	228	202	173
				14	531	425	354	303	266	236	202
				16	607	486	405	347	303	270	231
				18	683	546	455	390	341	303	260
11Z	6Z	16Z	EIXO "A"		8	10	12	14	16	18	21
				8	152	121	101	87	76	67	58
				10	190	152	126	108	95	84	72
				12	228	182	152	130	114	101	87
				14	266	212	177	152	133	118	101
				16	303	243	202	173	152	135	116
				18	341	273	228	195	171	152	130
16Z	11Z	8Z	EIXO "A"		8	10	12	14	16	18	21
				8	382	306	255	219	191	170	146
				10	478	382	319	273	239	212	182
				12	574	459	382	328	287	255	219
				14	669	535	446	382	335	297	255
				16	765	612	510	437	382	340	291
				18	861	688	574	492	430	382	328
16Z	11Z	16Z	EIXO "A"		8	10	12	14	16	18	21
				8	191	153	127	109	96	85	73
				10	239	191	159	137	120	106	91
				12	287	229	191	164	143	127	109
				14	335	268	223	191	167	149	127
				16	382	306	255	219	191	170	146
				18	430	344	287	246	215	191	164
11Z	6Z	8Z	EIXO "A"		8	10	12	14	16	18	21
				8	209	167	139	119	104	93	79
				10	261	209	174	149	130	116	99
				12	313	250	209	179	156	139	119
				14	365	292	243	209	183	162	139
				16	417	334	278	238	209	185	159
				18	469	376	313	268	235	209	179
16Z	6Z	16Z	EIXO "A"		8	10	12	14	16	18	21
				8	104	83	70	60	52	46	40
				10	130	104	87	75	65	58	50
				12	156	125	104	89	78	70	60
				14	183	146	122	104	91	81	70
				16	209	167	139	119	104	93	79
				18	235	188	156	134	117	104	89



DISTRIBUIÇÃO DE ADUBO COM ROSCA SEM-FIM "2" - PAR 1800/2800
ESPAÇAMENTO DE 67,5cm

ENGRENAGENS			EIXO DO ADUBO								
Interm.	Motora	Movida		8	10	12	14	16	18	21	
11Z	11Z	8Z									
			EIXO "A"	8	494	395	329	282	247	220	188
				10	618	494	412	353	309	274	235
				12	741	593	494	423	371	329	282
				14	865	692	576	494	432	384	329
				16	988	791	659	565	494	439	376
				18	1112	889	741	635	556	494	423
			EIXO "A"	8	247	198	165	141	124	110	94
				10	309	247	206	176	154	137	118
				12	371	296	247	212	185	165	141
				14	432	346	288	247	216	192	165
				16	494	395	329	282	247	220	188
				18	556	445	371	318	278	247	212
			EIXO "A"	8	269	216	180	154	135	120	103
				10	337	269	225	192	168	150	128
				12	404	323	269	231	202	180	154
				14	472	377	314	269	236	210	180
				16	539	431	359	308	269	240	205
				18	606	485	404	346	303	269	231
			EIXO "A"	8	135	108	90	77	67	60	51
				10	168	135	112	96	84	75	64
				12	202	162	135	115	101	90	77
				14	236	189	157	135	118	105	90
				16	269	216	180	154	135	120	103
				18	303	243	202	173	152	135	115
			EIXO "A"	8	340	272	226	194	170	151	129
				10	425	340	283	243	212	189	162
				12	510	408	340	291	255	226	194
				14	594	476	396	340	297	264	226
				16	679	543	453	388	340	302	259
				18	764	611	510	437	382	340	291
			EIXO "A"	8	170	136	113	97	85	75	65
				10	212	170	142	121	106	94	81
				12	255	204	170	146	127	113	97
				14	297	238	198	170	149	132	113
				16	340	272	226	194	170	151	129
				18	382	306	255	218	191	170	146
			EIXO "A"	8	185	148	124	106	93	82	71
				10	232	185	154	132	116	103	88
				12	278	222	185	159	139	124	106
				14	324	259	216	185	162	144	124
				16	371	296	247	212	185	165	141
				18	417	333	278	238	208	185	159
			EIXO "A"	8	93	74	62	53	46	41	35
				10	116	93	77	66	58	51	44
				12	139	111	93	79	69	62	53
				14	162	130	108	93	81	72	62
				16	185	148	124	106	93	82	71
				18	208	167	139	119	104	93	79



Manual do Operador

PAR 1800 / 2800 / 3000 / 3600

DISTRIBUIÇÃO DE ADUBO COM ROSCA SEM-FIM "2" - PAR 1800/2800 ESPAÇAMENTO DE 70cm

ENGRENAGENS			EIXO DO ADUBO							
Interm.	Motora	Movida								
11Z	11Z	8Z								
				8	10	12	14	16	18	21
			8	476	381	318	272	238	212	181
			10	595	476	397	340	298	265	227
			12	714	572	476	408	357	318	272
			14	833	667	556	476	417	370	318
			16	953	762	635	544	476	423	363
			18	1072	857	714	612	536	476	408
				8	10	12	14	16	18	21
			8	238	191	159	136	119	106	91
			10	298	238	198	170	149	132	113
			12	357	286	238	204	179	159	136
			14	417	333	278	238	208	185	159
			16	476	381	318	272	238	212	181
			18	536	429	357	306	268	238	204
				8	10	12	14	16	18	21
			8	260	208	173	148	130	115	99
			10	325	260	216	186	162	144	124
			12	390	312	260	223	195	173	148
			14	455	364	303	260	227	202	173
			16	520	416	346	297	260	231	198
			18	584	468	390	334	292	260	223
				8	10	12	14	16	18	21
			8	130	104	87	74	65	58	49
			10	162	130	108	93	81	72	62
			12	195	156	130	111	97	87	74
			14	227	182	152	130	114	101	87
			16	260	208	173	148	130	115	99
			18	292	234	195	167	146	130	111
				8	10	12	14	16	18	21
			8	327	262	218	187	164	146	125
			10	409	327	273	234	205	182	156
			12	491	393	327	281	246	218	187
			14	573	458	382	327	286	255	218
			16	655	524	437	374	327	291	249
			18	737	589	491	421	368	327	281
				8	10	12	14	16	18	21
			8	164	131	109	94	82	73	62
			10	205	164	136	117	102	91	78
			12	246	196	164	140	123	109	94
			14	286	229	191	164	143	127	109
			16	327	262	218	187	164	146	125
			18	368	295	246	210	184	164	140
				8	10	12	14	16	18	21
			8	179	143	119	102	89	79	68
			10	223	179	149	128	112	99	85
			12	268	214	179	153	134	119	102
			14	313	250	208	179	156	139	119
			16	357	286	238	204	179	159	136
			18	402	321	268	230	201	179	153
				8	10	12	14	16	18	21
			8	89	71	60	51	45	40	34
			10	112	89	74	64	56	50	43
			12	134	107	89	77	67	60	51
			14	156	125	104	89	78	69	60
			16	179	143	119	102	89	79	68
			18	201	161	134	115	100	89	77



DISTRIBUIÇÃO DE ADUBO COM ROSCA SEM-FIM "2" - PAR 1800/2800
ESPAÇAMENTO DE 72cm

ENGRENAGENS			EIXO DO ADUBO								
Interm.	Motora	Movida		8	10	12	14	16	18	21	
11Z	11Z	8Z	EIXO "A"	8	463	370	309	265	231	206	176
				10	579	463	386	331	289	257	220
				12	694	555	463	397	347	309	265
				14	810	648	540	463	405	360	309
				16	926	741	617	529	463	411	353
				18	1042	833	694	595	521	463	397
					8	10	12	14	16	18	21
11Z	11Z	16Z	EIXO "A"	8	231	185	154	132	116	103	88
				10	289	231	193	165	145	129	110
				12	347	278	231	198	174	154	132
				14	405	324	270	231	203	180	154
				16	463	370	309	265	231	206	176
				18	521	417	347	298	260	231	198
					8	10	12	14	16	18	21
11Z	6Z	8Z	EIXO "A"	8	252	202	168	144	126	112	96
				10	316	252	210	180	158	140	120
				12	379	303	252	216	189	168	144
				14	442	353	295	252	221	196	168
				16	505	404	337	289	252	224	192
				18	568	454	379	325	284	252	216
					8	10	12	14	16	18	21
11Z	6Z	16Z	EIXO "A"	8	126	101	84	72	63	56	48
				10	158	126	105	90	79	70	60
				12	189	151	126	108	95	84	72
				14	221	177	147	126	110	98	84
				16	252	202	168	144	126	112	96
				18	284	227	189	162	142	126	108
					8	10	12	14	16	18	21
16Z	11Z	8Z	EIXO "A"	8	318	255	212	182	159	141	121
				10	398	318	265	227	199	177	152
				12	477	382	318	273	239	212	182
				14	557	446	371	318	278	248	212
				16	636	509	424	364	318	283	242
				18	716	573	477	409	358	318	273
					8	10	12	14	16	18	21
16Z	11Z	16Z	EIXO "A"	8	159	127	106	91	80	71	61
				10	199	159	133	114	99	88	76
				12	239	191	159	136	119	106	91
				14	278	223	186	159	139	124	106
				16	318	255	212	182	159	141	121
				18	358	286	239	205	179	159	136
					8	10	12	14	16	18	21
11Z	6Z	8Z	EIXO "A"	8	174	139	116	99	87	77	66
				10	217	174	145	124	108	96	83
				12	260	208	174	149	130	116	99
				14	304	243	203	174	152	135	116
				16	347	278	231	198	174	154	132
				18	391	312	260	223	195	174	149
					8	10	12	14	16	18	21
16Z	6Z	16Z	EIXO "A"	8	87	69	58	50	43	39	33
				10	108	87	72	62	54	48	41
				12	130	104	87	74	65	58	50
				14	152	122	101	87	76	68	58
				16	174	139	116	99	87	77	66
				18	195	156	130	112	98	87	74



Manual do Operador

PAR 1800 / 2800 / 3000 / 3600

DISTRIBUIÇÃO DE ADUBO COM ROSCA SEM-FIM "2" - PAR 1800/2800 ESPAÇAMENTO DE 75cm

ENGRENAGENS			EIXO DO ADUBO								
Interm.	Motora	Movida									
11Z	11Z	8Z		8	10	12	14	16	18	21	
			EIXO "A"	8	444	355	296	254	222	197	169
				10	555	444	370	317	278	247	212
				12	666	533	444	381	333	296	254
				14	777	622	518	444	389	345	296
				16	888	711	592	508	444	395	338
				18	999	800	666	571	500	444	381
			EIXO "A"	8	222	178	148	127	111	99	85
				10	278	222	185	159	139	123	106
				12	333	267	222	190	167	148	127
				14	389	311	259	222	194	173	148
				16	444	355	296	254	222	197	169
				18	500	400	333	286	250	222	190
			EIXO "A"	8	242	194	162	138	121	108	92
				10	303	242	202	173	151	135	115
				12	363	291	242	208	182	162	138
				14	424	339	283	242	212	188	162
				16	485	388	323	277	242	215	185
				18	545	436	363	312	273	242	208
			EIXO "A"	8	121	97	81	69	61	54	46
				10	151	121	101	87	76	67	58
				12	182	145	121	104	91	81	69
				14	212	170	141	121	106	94	81
				16	242	194	162	138	121	108	92
				18	273	218	182	156	136	121	104
			EIXO "A"	8	305	244	204	174	153	136	116
				10	382	305	254	218	191	170	145
				12	458	366	305	262	229	204	174
				14	534	428	356	305	267	238	204
				16	611	489	407	349	305	271	233
				18	687	550	458	393	344	305	262
			EIXO "A"	8	153	122	102	87	76	68	58
				10	191	153	127	109	95	85	73
				12	229	183	153	131	115	102	87
				14	267	214	178	153	134	119	102
				16	305	244	204	174	153	136	116
				18	344	275	229	196	172	153	131
			EIXO "A"	8	167	133	111	95	83	74	63
				10	208	167	139	119	104	93	79
				12	250	200	167	143	125	111	95
				14	291	233	194	167	146	130	111
				16	333	267	222	190	167	148	127
				18	375	300	250	214	187	167	143
			EIXO "A"	8	83	67	56	48	42	37	32
				10	104	83	69	59	52	46	40
				12	125	100	83	71	62	56	48
				14	146	117	97	83	73	65	56
				16	167	133	111	95	83	74	63
				18	187	150	125	107	94	83	71



**DISTRIBUIÇÃO DE ADUBO COM ROSCA SEM-FIM "2" - PAR 1800/2800
ESPAÇAMENTO DE 80cm**

ENGRENAGENS			EIXO DO ADUBO								
Interm.	Motora	Movida									
11Z	11Z	8Z		8	10	12	14	16	18	21	
			EIXO "A"	8	416	333	277	238	208	185	159
				10	520	416	347	297	260	231	198
				12	624	499	416	357	312	277	238
				14	728	583	485	416	364	324	277
				16	832	666	555	476	416	370	317
				18	936	749	624	535	468	416	357
11Z	11Z	16Z	EIXO "A"	8	208	166	139	119	104	92	79
				10	260	208	173	149	130	116	99
				12	312	250	208	178	156	139	119
				14	364	291	243	208	182	162	139
				16	416	333	277	238	208	185	159
				18	468	374	312	267	234	208	178
11Z	6Z	8Z	EIXO "A"	8	227	182	151	130	113	101	86
				10	284	227	189	162	142	126	108
				12	340	272	227	195	170	151	130
				14	397	318	265	227	199	177	151
				16	454	363	303	259	227	202	173
				18	511	409	340	292	255	227	195
11Z	6Z	16Z	EIXO "A"	8	113	91	76	65	57	50	43
				10	142	113	95	81	71	63	54
				12	170	136	113	97	85	76	65
				14	199	159	132	113	99	88	76
				16	227	182	151	130	113	101	86
				18	255	204	170	146	128	113	97
16Z	11Z	8Z	EIXO "A"	8	286	229	191	163	143	127	109
				10	358	286	238	204	179	159	136
				12	429	343	286	245	215	191	163
				14	501	400	334	286	250	222	191
				16	572	458	381	327	286	254	218
				18	644	515	429	368	322	286	245
16Z	11Z	16Z	EIXO "A"	8	143	114	95	82	72	64	54
				10	179	143	119	102	89	79	68
				12	215	172	143	123	107	95	82
				14	250	200	167	143	125	111	95
				16	286	229	191	163	143	127	109
				18	322	257	215	184	161	143	123
11Z	6Z	8Z	EIXO "A"	8	156	125	104	89	78	69	59
				10	195	156	130	111	98	87	74
				12	234	187	156	134	117	104	89
				14	273	218	182	156	137	121	104
				16	312	250	208	178	156	139	119
				18	351	281	234	201	176	156	134
16Z	6Z	16Z	EIXO "A"	8	78	62	52	45	39	35	30
				10	98	78	65	56	49	43	37
				12	117	94	78	67	59	52	45
				14	137	109	91	78	68	61	52
				16	156	125	104	89	78	69	59
				18	176	140	117	100	88	78	67



Manual do Operador

PAR 1800 / 2800 / 3000 / 3600

DISTRIBUIÇÃO DE ADUBO COM ROSCA SEM-FIM "2" - PAR 1800/2800 ESPAÇAMENTO DE 90cm

ENGRENAGENS			EIXO DO ADUBO								
Interm.	Motora	Movida		8	10	12	14	16	18	21	
11Z	11Z	8Z	EIXO "A"	8	369	295	246	211	185	164	141
				10	462	369	308	264	231	205	176
				12	554	443	369	316	277	246	211
				14	646	517	431	369	323	287	246
				16	738	591	492	422	369	328	281
				18	831	665	554	475	415	369	316
11Z	11Z	16Z	EIXO "A"	8	10	12	14	16	18	21	
				8	185	148	123	105	92	82	70
				10	231	185	154	132	115	103	88
				12	277	222	185	158	138	123	105
				14	323	258	215	185	162	144	123
				16	369	295	246	211	185	164	141
			18	415	332	277	237	208	185	158	
11Z	6Z	8Z	EIXO "A"	8	10	12	14	16	18	21	
				8	201	161	134	115	101	90	77
				10	252	201	168	144	126	112	96
				12	302	242	201	173	151	134	115
				14	352	282	235	201	176	157	134
				16	403	322	269	230	201	179	153
			18	453	363	302	259	227	201	173	
11Z	6Z	16Z	EIXO "A"	8	10	12	14	16	18	21	
				8	101	81	67	58	50	45	38
				10	126	101	84	72	63	56	48
				12	151	121	101	86	76	67	58
				14	176	141	117	101	88	78	67
				16	201	161	134	115	101	90	77
			18	227	181	151	129	113	101	86	
16Z	11Z	8Z	EIXO "A"	8	10	12	14	16	18	21	
				8	254	203	169	145	127	113	97
				10	317	254	212	181	159	141	121
				12	381	305	254	218	190	169	145
				14	444	355	296	254	222	197	169
				16	508	406	338	290	254	226	193
			18	571	457	381	326	286	254	218	
16Z	11Z	16Z	EIXO "A"	8	10	12	14	16	18	21	
				8	127	102	85	73	63	56	48
				10	159	127	106	91	79	71	60
				12	190	152	127	109	95	85	73
				14	222	178	148	127	111	99	85
				16	254	203	169	145	127	113	97
			18	286	228	190	163	143	127	109	
11Z	6Z	8Z	EIXO "A"	8	10	12	14	16	18	21	
				8	138	111	92	79	69	62	53
				10	173	138	115	99	87	77	66
				12	208	166	138	119	104	92	79
				14	242	194	162	138	121	108	92
				16	277	222	185	158	138	123	105
			18	312	249	208	178	156	138	119	
16Z	6Z	16Z	EIXO "A"	8	10	12	14	16	18	21	
				8	69	55	46	40	35	31	26
				10	87	69	58	49	43	38	33
				12	104	83	69	59	52	46	40
				14	121	97	81	69	61	54	46
				16	138	111	92	79	69	62	53
			18	156	125	104	89	78	69	59	



DISTRIBUCIÓN DE ABONO CON ROSCA SIN FIN 1" - PAR 3000/3600
ESPACIAMIENTO DE 40cm

ENGRENAGENS			EIXO DO ADUBO								
Interm.	Motora	Movida		8	10	12	14	16	18	21	
11Z	11Z	8Z	EIXO "A"		8	10	12	14	16	18	21
				8	285	228	190	163	143	127	109
				10	357	285	238	204	178	158	136
				12	428	342	285	245	214	190	163
				14	499	399	333	285	250	222	190
				16	571	456	380	326	285	254	217
			18	642	513	428	367	321	285	245	
11Z	11Z	16Z	EIXO "A"		8	10	12	14	16	18	21
				8	143	114	95	82	71	63	54
				10	178	143	119	102	89	79	68
				12	214	171	143	122	107	95	82
				14	250	200	166	143	125	111	95
				16	285	228	190	163	143	127	109
			18	321	257	214	183	160	143	122	
11Z	6Z	8Z	EIXO "A"		8	10	12	14	16	18	21
				8	156	124	104	89	78	69	59
				10	195	156	130	111	97	86	74
				12	233	187	156	133	117	104	89
				14	272	218	182	156	136	121	104
				16	311	249	207	178	156	138	119
			18	350	280	233	200	175	156	133	
11Z	6Z	16Z	EIXO "A"		8	10	12	14	16	18	21
				8	61	49	41	35	31	27	23
				10	76	61	51	44	38	34	29
				12	92	73	61	52	46	41	35
				14	107	85	71	61	53	47	41
				16	122	98	81	70	61	54	46
			18	137	110	92	78	69	61	52	
16Z	11Z	8Z	EIXO "A"		8	10	12	14	16	18	21
				8	196	157	131	112	98	87	75
				10	245	196	163	140	123	109	93
				12	249	235	196	168	147	131	112
				14	343	275	229	196	172	153	131
				16	392	314	261	224	196	174	149
			18	441	353	294	252	221	196	169	
16Z	11Z	16Z	EIXO "A"		8	10	12	14	16	18	21
				8	98	78	65	56	49	44	37
				10	123	98	82	70	61	54	47
				12	147	118	98	84	74	65	56
				14	172	137	114	98	86	76	65
				16	196	157	131	112	98	87	75
			18	221	177	147	126	110	98	84	
11Z	6Z	8Z	EIXO "A"		8	10	12	14	16	18	21
				8	107	86	71	61	53	48	41
				10	134	107	89	76	67	59	51
				12	160	128	107	92	80	71	61
				14	187	150	125	107	94	83	71
				16	214	171	143	122	107	95	82
			18	241	193	160	138	120	107	92	
16Z	6Z	16Z	EIXO "A"		8	10	12	14	16	18	21
				8	53	43	36	31	27	24	20
				10	67	53	45	38	33	30	25
				12	80	64	53	46	40	36	31
				14	94	75	62	53	47	42	36
				16	107	86	71	61	53	48	41
			18	120	96	80	69	60	53	46	



Manual do Operador

PAR 1800 / 2800 / 3000 / 3600

DISTRIBUIÇÃO DE ADUBO COM ROSCA SEM-FIM 1" - PAR 3000/3600

ESPAÇAMENTO DE 45cm

ENGRENAGENS

ENGRENAGENS			EIXO DO ADUBO								
Interm.	Motora	Movida		8	10	12	14	16	18	21	
11Z	11Z	8Z	EIXO "A"								
				8	253	202	169	145	127	112	96
				10	316	253	211	181	158	141	120
				12	380	304	253	217	190	169	145
				14	443	354	295	253	221	197	169
				16	506	405	337	289	253	225	193
				18	569	455	380	325	285	253	217
11Z	11Z	16Z		8	10	12	14	16	18	21	
			EIXO "A"	8	127	101	84	72	63	48	
				10	158	127	105	90	79	70	60
				12	190	152	127	108	95	84	72
				14	221	177	148	127	111	98	84
				16	253	202	169	145	127	112	96
				18	285	228	190	163	142	127	108
11Z	6Z	8Z			8	10	12	14	16	18	21
			EIXO "A"	8	138	110	92	79	69	53	
				10	173	138	115	99	86	77	66
				12	207	166	138	118	104	92	79
				14	242	193	161	138	121	107	92
				16	276	221	184	158	138	123	105
				18	311	248	207	177	155	138	118
11Z	6Z	16Z			8	10	12	14	16	18	21
			EIXO "A"	8	69	55	46	39	35	26	
				10	86	69	58	49	43	38	33
				12	104	83	69	59	52	46	39
				14	121	97	81	69	60	54	46
				16	138	110	92	79	69	61	53
				18	155	124	104	89	78	69	59
16Z	11Z	8Z			8	10	12	14	16	18	21
			EIXO "A"	8	174	139	116	99	87	66	
				10	217	174	145	124	109	97	83
				12	261	209	174	149	130	116	99
				14	304	244	203	174	152	135	116
				16	348	278	232	199	174	155	133
				18	391	313	261	224	196	174	149
16Z	11Z	16Z			8	10	12	14	16	18	21
			EIXO "A"	8	87	70	58	50	43	33	
				10	109	87	72	62	54	48	41
				12	130	104	87	75	65	58	50
				14	152	122	101	87	76	68	58
				16	174	139	116	99	87	77	66
				18	196	157	130	112	98	87	75
11Z	6Z	8Z			8	10	12	14	16	18	21
			EIXO "A"	8	95	76	63	54	47	36	
				10	119	95	79	68	59	53	45
				12	142	114	95	81	71	63	54
				14	166	133	111	95	83	74	63
				16	190	152	127	108	95	84	72
				18	213	171	142	122	107	95	81
16Z	6Z	16Z			8	10	12	14	16	18	21
			EIXO "A"	8	47	38	32	27	24	18	
				10	59	47	40	34	30	26	23
				12	71	57	47	41	36	32	27
				14	83	66	55	47	42	37	32
				16	95	76	63	54	47	42	36
				18	107	85	71	61	53	47	41



DISTRIBUIÇÃO DE ADUBO COM ROSCA SEM-FIM 1" - PAR 3000/3600
ESPAÇAMENTO DE 51cm

ENGRENAGENS			EIXO DO ADUBO								
Interm.	Motora	Movida		8	10	12	14	16	18	21	
11Z	11Z	8Z									
				8	223	179	149	128	112	99	85
				10	279	223	186	159	139	124	106
				12	335	268	223	191	167	149	128
				14	390	312	260	223	195	174	149
				16	446	357	298	255	223	198	170
				18	502	402	335	287	251	223	191
11Z	11Z	16Z		8	10	12	14	16	18	21	
				8	112	89	74	64	56	50	43
				10	139	112	93	80	70	62	53
				12	167	134	112	96	84	74	64
				14	195	156	130	112	98	87	74
				16	223	179	149	128	112	99	85
				18	251	201	167	143	126	112	96
11Z	6Z	8Z		8	10	12	14	16	18	21	
				8	122	97	81	70	61	54	46
				10	152	122	101	87	76	68	58
				12	183	146	122	104	91	81	70
				14	213	170	142	122	106	95	81
				16	243	195	162	139	122	108	93
				18	274	219	183	156	137	122	104
11Z	6Z	16Z		8	10	12	14	16	18	21	
				8	61	49	41	35	30	27	23
				10	76	61	51	43	38	34	29
				12	91	73	61	52	46	41	35
				14	106	85	71	61	53	47	41
				16	122	97	81	70	61	54	46
				18	137	110	91	78	68	61	52
16Z	11Z	8Z		8	10	12	14	16	18	21	
				8	153	123	102	88	77	68	58
				10	192	153	128	110	96	85	73
				12	230	184	153	131	115	102	88
				14	268	215	179	153	134	119	102
				16	307	245	205	175	153	136	117
				18	345	276	230	197	173	153	131
16Z	11Z	16Z		8	10	12	14	16	18	21	
				8	77	61	51	44	38	34	29
				10	96	77	64	55	48	43	37
				12	115	92	77	66	58	51	44
				14	134	107	89	77	67	60	51
				16	153	123	102	88	77	68	58
				18	173	138	115	99	86	77	66
11Z	6Z	8Z		8	10	12	14	16	18	21	
				8	84	67	56	48	42	37	32
				10	105	84	70	60	52	46	40
				12	126	100	84	72	63	56	48
				14	146	117	98	84	73	65	56
				16	167	134	112	96	84	74	64
				18	188	151	126	108	94	84	72
16Z	6Z	16Z		8	10	12	14	16	18	21	
				8	42	33	28	24	21	19	16
				10	52	42	35	30	26	23	20
				12	63	50	42	36	31	28	24
				14	73	59	49	42	37	33	28
				16	84	67	56	48	42	37	32
				18	94	75	63	54	47	42	36



Manual do Operador

PAR 1800 / 2800 / 3000 / 3600

DISTRIBUIÇÃO DE ADUBO COM ROSCA SEM-FIM 1" - PAR 3000/3600 ESPAÇAMENTO DE 54cm

ENGRENAGENS

Interm.	Motor	Móvil	EIXO DO ADUBO								
11Z	11Z	8Z		8	10	12	14	16	18	21	
			EIXO "A"	8	211	169	140	120	105	94	80
				10	263	211	176	150	132	117	100
				12	316	253	211	181	158	140	120
				14	369	295	246	211	184	164	140
				16	421	337	281	241	211	187	161
				18	474	379	316	271	237	211	181
			EIXO "A"	8	105	84	70	60	53	47	40
				10	132	105	88	75	66	59	50
				12	158	126	105	90	79	70	60
				14	184	147	123	105	92	82	70
				16	211	169	140	120	105	94	80
				18	237	190	158	135	119	105	90
			EIXO "A"	8	115	92	77	66	57	51	44
				10	144	115	96	82	72	64	55
				12	172	138	115	98	86	77	66
				14	201	161	134	115	101	89	77
				16	230	184	153	131	115	102	88
				18	259	207	172	148	129	115	98
			EIXO "A"	8	57	46	38	33	29	26	22
				10	72	57	48	41	36	32	27
				12	86	69	57	49	43	38	33
				14	101	80	67	57	50	45	38
				16	115	92	77	66	57	51	44
				18	129	103	86	74	65	57	49
			EIXO "A"	8	145	116	97	83	72	64	55
				10	181	145	121	103	91	80	69
				12	217	174	145	124	109	97	83
				14	253	203	169	145	127	113	97
				16	290	232	193	166	145	129	110
				18	326	261	217	186	163	145	124
			EIXO "A"	8	72	58	48	41	36	32	28
				10	91	72	60	52	45	40	34
				12	109	87	72	62	54	48	41
				14	127	101	84	72	63	56	48
				16	145	116	97	83	72	64	55
				18	163	130	109	93	81	72	62
			EIXO "A"	8	79	63	53	45	40	35	30
				10	99	79	66	56	49	44	38
				12	119	95	79	68	59	53	45
				14	138	111	92	79	69	61	53
				16	158	126	105	90	79	70	60
				18	178	142	119	102	89	79	68
			EIXO "A"	8	40	32	26	23	20	18	15
				10	49	40	33	28	25	22	19
				12	59	47	40	34	30	26	23
				14	69	55	46	40	35	31	26
				16	79	63	53	45	40	35	30
				18	89	71	59	51	44	40	34



DISTRIBUIÇÃO DE ADUBO COM ROSCA SEM-FIM 1" - PAR 3000/3600
ESPAÇAMENTO DE 60cm

ENGRENAGENS			EIXO DO ADUBO								
Interm.	Motora	Movida		8	10	12	14	16	18	21	
11Z	11Z	8Z	EIXO "A"	8	189	152	126	108	95	84	72
				10	237	189	158	135	118	105	90
				12	284	227	189	162	142	126	108
				14	332	265	221	189	166	147	126
				16	379	303	253	217	189	168	144
				18	426	341	284	244	213	189	162
11Z	11Z	16Z		EIXO "A"	8	95	76	63	54	47	42
			10		118	95	79	68	59	53	45
			12		142	114	95	81	71	63	54
			14		166	133	111	95	83	74	63
			16		189	152	126	108	95	84	72
			18		213	171	142	122	107	95	81
11Z	6Z	8Z	EIXO "A"		8	103	83	69	59	52	46
				10	129	103	86	74	65	57	49
				12	155	124	103	89	78	69	59
				14	181	145	121	103	90	80	69
				16	207	165	138	118	103	92	79
				18	233	186	155	133	116	103	89
11Z	6Z	16Z		EIXO "A"	8	52	41	34	30	26	23
			10		65	52	43	37	32	29	25
			12		78	62	52	44	39	34	30
			14		90	72	60	52	45	40	34
			16		103	83	69	59	52	46	39
			18		116	93	78	66	58	52	44
16Z	11Z	8Z	EIXO "A"		8	130	104	87	74	65	58
				10	163	130	109	93	81	72	62
				12	195	156	130	112	98	87	74
				14	228	182	152	130	114	101	87
				16	261	208	174	149	130	116	99
				18	293	234	195	167	147	130	112
16Z	11Z	16Z		EIXO "A"	8	65	52	43	37	33	29
			10		81	65	54	47	41	36	31
			12		98	78	65	56	49	43	37
			14		114	91	76	65	57	51	43
			16		130	104	87	74	65	58	50
			18		147	117	98	84	73	65	56
11Z	6Z	8Z	EIXO "A"		8	71	57	47	41	36	32
				10	89	71	59	51	44	39	34
				12	107	85	71	61	53	47	41
				14	124	99	83	71	62	55	47
				16	142	114	95	81	71	63	54
				18	160	128	107	91	80	71	61
16Z	6Z	16Z		EIXO "A"	8	36	28	24	20	18	16
			10		44	36	30	25	22	20	17
			12		53	43	36	30	27	24	20
			14		62	50	41	36	31	28	24
			16		71	57	47	41	36	32	27
			18		80	64	53	46	40	36	30



Manual do Operador

PAR 1800 / 2800 / 3000 / 3600

DISTRIBUIÇÃO DE ADUBO COM ROSCA SEM-FIM 1" - PAR 3000/3600 ESPAÇAMENTO DE 67,5cm

ENGRENAGENS			EIXO DO ADUBO								
Interm.	Motora	Movida									
11Z	11Z	8Z	EIXO "A"		8	10	12	14	16	18	21
				8	168	135	112	96	84	75	64
				10	210	168	140	120	105	93	80
				12	252	202	168	144	126	112	96
				14	294	236	196	168	147	131	112
				16	337	269	224	192	168	150	128
				18	379	303	252	216	189	168	144
11Z	11Z	16Z	EIXO "A"		8	10	12	14	16	18	21
				8	84	67	56	48	42	37	32
				10	105	84	70	60	53	47	40
				12	126	101	84	72	63	56	48
				14	147	118	98	84	74	65	56
				16	168	135	112	96	84	75	64
				18	189	151	126	108	95	84	72
11Z	6Z	8Z	EIXO "A"		8	10	12	14	16	18	21
				8	92	73	61	52	46	41	35
				10	115	92	76	66	57	51	44
				12	138	110	92	79	69	61	52
				14	161	128	107	92	80	71	61
				16	184	147	122	105	92	82	70
				18	206	165	138	118	103	92	79
11Z	6Z	16Z	EIXO "A"		8	10	12	14	16	18	21
				8	46	37	31	26	23	20	17
				10	57	46	38	33	29	25	22
				12	69	55	46	39	34	31	26
				14	80	64	54	46	40	36	31
				16	92	73	61	52	46	41	35
				18	103	83	69	59	52	46	39
16Z	11Z	8Z	EIXO "A"		8	10	12	14	16	18	21
				8	116	93	77	66	58	51	44
				10	145	116	96	83	72	64	55
				12	174	139	116	99	87	77	66
				14	202	162	135	116	101	90	77
				16	231	185	154	132	116	103	88
				18	260	208	174	149	130	116	99
16Z	11Z	16Z	EIXO "A"		8	10	12	14	16	18	21
				8	58	46	39	33	29	26	22
				10	72	58	48	41	36	32	28
				12	87	69	58	50	43	39	33
				14	101	81	67	58	51	45	39
				16	116	93	77	66	58	51	44
				18	130	104	87	74	65	58	50
11Z	6Z	8Z	EIXO "A"		8	10	12	14	16	18	21
				8	63	50	42	36	32	28	24
				10	79	63	53	45	39	35	30
				12	95	76	63	54	47	42	36
				14	110	88	74	63	55	49	42
				16	126	101	84	72	63	56	48
				18	142	114	95	81	71	63	54
16Z	6Z	16Z	EIXO "A"		8	10	12	14	16	18	21
				8	32	25	21	18	16	14	12
				10	39	32	26	23	20	18	15
				12	47	38	32	27	24	21	18
				14	55	44	37	32	28	25	21
				16	63	50	42	36	32	28	24
				18	71	57	47	41	35	32	27



**DISTRIBUIÇÃO DE ADUBO COM ROSCA SEM-FIM 1" - PAR 3000/3600
ESPAÇAMENTO DE 70cm**

ENGRENAGENS			EIXO DO ADUBO								
Interm.	Motora	Movida									
11Z	11Z	8Z	EIXO "A"		8	10	12	14	16	18	21
				8	162	130	108	93	81	72	62
				10	203	162	135	116	101	90	77
				12	243	195	162	139	122	108	93
				14	284	227	189	162	142	126	108
				16	324	260	216	185	162	144	124
				18	365	292	243	209	182	162	139
11Z	11Z	16Z	EIXO "A"		8	10	12	14	16	18	21
				8	81	65	54	46	41	36	31
				10	101	81	68	58	51	45	39
				12	122	97	81	70	61	54	46
				14	142	114	95	81	71	63	54
				16	162	130	108	93	81	72	62
				18	182	146	122	104	91	81	70
11Z	6Z	8Z	EIXO "A"		8	10	12	14	16	18	21
				8	88	71	59	51	44	39	34
				10	111	88	74	63	55	49	42
				12	133	106	88	76	66	59	51
				14	155	124	103	88	77	69	59
				16	177	142	118	101	88	79	67
				18	199	159	133	114	100	88	76
11Z	6Z	16Z	EIXO "A"		8	10	12	14	16	18	21
				8	44	35	29	25	22	20	17
				10	55	44	37	32	28	25	21
				12	66	53	44	38	33	29	25
				14	77	62	52	44	39	34	29
				16	88	71	59	51	44	39	34
				18	100	80	66	57	50	44	38
16Z	11Z	8Z	EIXO "A"		8	10	12	14	16	18	21
				8	112	89	74	64	56	50	42
				10	139	112	93	80	70	62	53
				12	167	134	112	96	84	74	64
				14	195	156	130	112	98	87	74
				16	223	178	149	127	112	99	85
				18	251	201	167	143	125	112	96
16Z	11Z	16Z	EIXO "A"		8	10	12	14	16	18	21
				8	56	45	37	32	28	25	21
				10	70	56	46	40	35	31	27
				12	84	67	56	48	42	37	32
				14	98	78	65	56	49	43	37
				16	112	89	74	64	56	50	42
				18	125	100	84	72	63	56	48
11Z	6Z	8Z	EIXO "A"		8	10	12	14	16	18	21
				8	61	49	41	35	30	27	23
				10	76	61	51	43	38	34	29
				12	91	73	61	52	46	41	35
				14	106	85	71	61	53	47	41
				16	122	97	81	70	61	54	46
				18	137	109	91	78	68	61	52
16Z	6Z	16Z	EIXO "A"		8	10	12	14	16	18	21
				8	30	24	20	17	15	14	12
				10	38	30	25	22	19	17	14
				12	46	36	30	26	23	20	17
				14	53	43	35	30	27	24	20
				16	61	49	41	35	30	27	23
				18	68	55	46	39	34	30	26



Manual do Operador

PAR 1800 / 2800 / 3000 / 3600

DISTRIBUIÇÃO DE ADUBO COM ROSCA SEM-FIM 1" - PAR 3000/3600 ESPAÇAMENTO DE 72cm

ENGRENAGENS			EIXO DO ADUBO								
Interm.	Motora	Movida		8	10	12	14	16	18	21	
11Z	11Z	8Z	EIXO "A"	8	158	126	105	90	79	70	60
				10	197	158	131	113	99	88	75
				12	236	189	158	135	118	105	90
				14	276	221	184	158	138	123	105
				16	315	252	210	180	158	140	120
				18	355	284	236	203	177	158	135
11Z	11Z	16Z	EIXO "A"	8	79	63	53	45	39	35	30
				10	99	79	66	56	49	44	38
				12	118	95	79	68	59	53	45
				14	138	110	92	79	69	61	53
				16	158	126	105	90	79	70	60
				18	177	142	118	101	89	79	68
11Z	6Z	8Z	EIXO "A"	8	86	69	57	49	43	38	33
				10	107	86	72	61	54	48	41
				12	129	103	86	74	64	57	49
				14	150	120	100	86	75	67	57
				16	172	138	115	98	86	76	66
				18	193	155	129	111	97	86	74
11Z	6Z	16Z	EIXO "A"	8	43	34	29	25	21	19	16
				10	54	43	36	31	27	24	20
				12	64	52	43	37	32	29	25
				14	75	60	50	43	38	33	29
				16	86	69	57	49	43	38	33
				18	97	77	64	55	48	43	37
16Z	11Z	8Z	EIXO "A"	8	108	87	72	62	54	48	41
				10	135	108	90	77	68	60	52
				12	163	130	108	93	81	72	62
				14	190	152	126	108	95	84	72
				16	217	173	145	124	108	96	83
				18	244	195	163	139	122	108	93
16Z	11Z	16Z	EIXO "A"	8	54	43	36	31	27	24	21
				10	68	54	45	39	34	30	26
				12	81	65	54	46	41	36	31
				14	95	76	63	54	47	42	36
				16	108	87	72	62	54	48	41
				18	122	98	81	70	61	54	46
11Z	6Z	8Z	EIXO "A"	8	59	47	39	34	30	26	23
				10	74	59	49	42	37	33	28
				12	89	71	59	51	44	39	34
				14	103	83	69	59	52	46	39
				16	118	95	79	68	59	53	45
				18	133	106	89	76	67	59	51
16Z	6Z	16Z	EIXO "A"	8	30	24	20	17	15	13	11
				10	37	30	25	21	18	16	14
				12	44	35	30	25	22	20	17
				14	52	41	34	30	26	23	20
				16	59	47	39	34	30	26	23
				18	67	53	44	38	33	30	25



**DISTRIBUIÇÃO DE ADUBO COM ROSCA SEM-FIM 1" - PAR 3000/3600
ESPAÇAMENTO DE 75cm**

ENGRENAGENS			EIXO DO ADUBO								
Interm.	Motora	Movida		8	10	12	14	16	18	21	
11Z	11Z	8Z	EIXO "A"		8	10	12	14	16	18	21
				8	151	121	101	86	76	67	58
				10	189	151	126	108	95	84	72
				12	227	182	151	130	113	101	86
				14	265	212	176	151	132	118	101
				16	303	242	202	173	151	134	115
11Z	11Z	16Z	EIXO "A"		8	10	12	14	16	18	21
				8	76	61	50	43	38	34	29
				10	95	76	63	54	47	42	36
				12	113	91	76	65	57	50	43
				14	132	106	88	76	66	59	50
				16	151	121	101	86	76	67	58
11Z	6Z	8Z	EIXO "A"		8	10	12	14	16	18	21
				8	83	66	55	47	41	37	31
				10	103	83	69	59	52	46	39
				12	124	99	83	71	62	55	47
				14	144	116	96	83	72	64	55
				16	165	132	110	94	83	73	63
11Z	6Z	16Z	EIXO "A"		8	10	12	14	16	18	21
				8	41	33	28	24	21	18	16
				10	52	41	34	29	26	23	20
				12	62	50	41	35	31	28	24
				14	72	58	48	41	36	32	28
				16	83	66	55	47	41	37	31
16Z	11Z	8Z	EIXO "A"		8	10	12	14	16	18	21
				8	104	83	69	59	52	46	40
				10	130	104	87	74	65	58	50
				12	156	125	104	89	78	69	59
				14	182	146	121	104	91	81	69
				16	208	166	139	119	104	92	79
16Z	11Z	16Z	EIXO "A"		8	10	12	14	16	18	21
				8	52	42	35	30	26	23	20
				10	65	52	43	37	32	29	25
				12	78	62	52	45	39	35	30
				14	91	73	61	52	45	40	35
				16	104	83	69	59	52	46	40
11Z	6Z	8Z	EIXO "A"		8	10	12	14	16	18	21
				8	57	45	38	32	28	25	22
				10	71	57	47	41	35	32	27
				12	85	68	57	49	43	38	32
				14	99	79	66	57	50	44	38
				16	113	91	76	65	57	50	43
16Z	6Z	16Z	EIXO "A"		8	10	12	14	16	18	21
				8	28	23	19	16	14	13	11
				10	35	28	24	20	18	16	14
				12	43	34	28	24	21	19	16
				14	50	40	33	28	25	22	19
				16	57	45	38	32	28	25	22
				18	64	51	43	36	32	28	24



Manual do Operador

PAR 1800 / 2800 / 3000 / 3600

DISTRIBUIÇÃO DE ADUBO COM ROSCA SEM-FIM 1" - PAR 3000/3600
ESPAÇAMENTO DE 80cm

ENGRENAGENS			EIXO DO ADUBO								
Interm.	Motora	Movida									
11Z	11Z	8Z									
			EIXO "A"		8	10	12	14	16	18	21
				8	142	113	94	81	71	63	54
				10	177	142	118	101	89	79	67
				12	213	170	142	121	106	94	81
				14	248	198	165	142	124	110	94
				16	283	227	189	162	142	126	108
			EIXO "A"		8	10	12	14	16	18	21
				8	71	57	47	40	35	31	27
				10	89	71	59	51	44	39	34
				12	106	85	71	61	53	47	40
				14	124	99	83	71	62	55	47
				16	142	113	94	81	71	63	54
			EIXO "A"		8	10	12	14	16	18	21
				8	77	62	52	44	39	34	29
				10	97	77	64	55	48	43	37
				12	116	93	77	66	58	52	44
				14	135	108	90	77	68	60	52
				16	155	124	103	88	77	69	59
			EIXO "A"		8	10	12	14	16	18	21
				8	39	31	26	22	19	17	15
				10	48	39	32	28	24	21	18
				12	58	46	39	33	29	26	22
				14	68	54	45	39	34	30	26
				16	77	62	52	44	39	34	29
			EIXO "A"		8	10	12	14	16	18	21
				8	97	78	65	56	49	43	37
				10	122	97	81	70	61	54	46
				12	146	117	97	84	73	65	56
				14	170	136	114	97	85	76	65
				16	195	156	130	111	97	87	74
			EIXO "A"		8	10	12	14	16	18	21
				8	49	39	32	28	24	22	19
				10	61	49	41	35	30	27	23
				12	73	58	49	42	37	32	28
				14	85	68	57	49	43	38	32
				16	97	78	65	56	49	43	37
			EIXO "A"		8	10	12	14	16	18	21
				8	110	88	73	63	55	49	42
				10	53	43	35	30	27	24	20
				12	66	53	44	38	33	30	25
				14	80	64	53	46	40	35	30
				16	93	74	62	53	46	41	35
			EIXO "A"		8	10	12	14	16	18	21
				8	120	96	80	68	60	53	46
				10	27	21	18	15	13	12	10
				12	33	27	22	19	17	15	13
				14	40	32	27	23	20	18	15
				16	46	37	31	27	23	21	18
				18	53	43	35	30	27	24	20
				18	60	48	40	34	30	27	23



DISTRIBUIÇÃO DE ADUBO COM ROSCA SEM-FIM 1" - PAR 3000/3600
ESPAÇAMENTO DE 90cm

ENGRENAGENS			EIXO DO ADUBO							
Interm.	Motora	Movida								
11Z	11Z	8Z	8	10	12	14	16	18	21	
			8	126	101	84	72	63	56	48
			10	157	126	105	90	79	70	60
			12	189	151	126	108	94	84	72
			14	220	176	147	126	110	98	84
			16	251	201	168	144	126	112	96
			18	283	226	189	162	141	126	108
11Z	11Z	16Z	8	10	12	14	16	18	21	
			8	63	50	42	36	31	28	24
			10	79	63	52	45	39	35	30
			12	94	75	63	54	47	42	36
			14	110	88	73	63	55	49	42
			16	126	101	84	72	63	56	48
			18	141	113	94	81	71	63	54
11Z	6Z	8Z	8	10	12	14	16	18	21	
			8	69	55	46	39	34	30	26
			10	86	69	57	49	43	38	33
			12	103	82	69	59	51	46	39
			14	120	96	80	69	60	53	46
			16	137	110	91	78	69	61	52
			18	154	123	103	88	77	69	59
11Z	6Z	16Z	8	10	12	14	16	18	21	
			8	34	27	23	20	17	15	13
			10	43	34	29	24	21	19	16
			12	51	41	34	29	26	23	20
			14	60	48	40	34	30	27	23
			16	69	55	46	39	34	30	26
			18	77	62	51	44	39	34	29
16Z	11Z	8Z	8	10	12	14	16	18	21	
			8	86	69	58	49	43	38	33
			10	108	86	72	62	54	48	41
			12	130	104	86	74	65	58	49
			14	151	121	101	86	76	67	58
			16	173	138	115	99	86	77	66
			18	195	156	130	111	97	86	74
16Z	11Z	16Z	8	10	12	14	16	18	21	
			8	43	35	29	25	22	19	16
			10	54	43	36	31	27	24	21
			12	65	52	43	37	32	29	25
			14	76	61	50	43	38	34	29
			16	86	69	58	49	43	38	33
			18	97	78	65	56	49	43	37
11Z	6Z	8Z	8	10	12	14	16	18	21	
			8	47	38	31	27	24	21	18
			10	59	47	39	34	29	26	22
			12	71	57	47	40	35	31	27
			14	83	66	55	47	41	37	31
			16	94	75	63	54	47	42	36
			18	106	85	71	61	53	47	40
16Z	6Z	16Z	8	10	12	14	16	18	21	
			8	24	19	16	13	12	10	9
			10	29	24	20	17	15	13	11
			12	35	28	24	20	18	16	13
			14	41	33	28	24	21	18	16
			16	47	38	31	27	24	21	18
			18	53	42	35	30	27	24	20



Manual do Operador

PAR 1800 / 2800 / 3000 / 3600

DISTRIBUIÇÃO DE ADUBO COM ROSCA SEM-FIM "2" - PAR 3000/3600 ESPAÇAMENTO DE 40cm

ENGRENAGENS			EIXO DO ADUBO								
Interm.	Motora	Movida		8	10	12	14	16	18	21	
11Z	11Z	8Z	EIXO "A"		8	10	12	14	16	18	21
				8	725	580	483	414	362	322	276
				10	906	725	604	518	453	403	345
				12	1087	870	725	621	543	483	414
				14	1268	1014	845	725	634	564	483
				16	1449	1159	966	828	725	644	552
				18	1630	1304	1087	932	815	725	621
11Z	11Z	16Z	EIXO "A"		8	10	12	14	16	18	21
				8	362	290	242	207	181	161	138
				10	453	362	302	259	226	201	173
				12	543	435	362	311	272	242	207
				14	634	507	423	362	317	282	242
				16	725	580	483	414	362	322	276
				18	815	652	543	466	408	362	311
11Z	6Z	8Z	EIXO "A"		8	10	12	14	16	18	21
				8	395	316	263	226	198	176	151
				10	494	395	329	282	247	220	188
				12	593	474	395	339	296	263	226
				14	692	553	461	395	346	307	263
				16	790	632	527	452	395	351	301
				18	889	711	593	508	445	395	339
11Z	6Z	16Z	EIXO "A"		8	10	12	14	16	18	21
				8	155	124	103	89	77	69	59
				10	194	155	129	111	97	86	74
				12	232	186	155	133	116	103	89
				14	271	217	181	155	136	121	103
				16	310	248	207	177	155	138	118
				18	349	279	232	199	174	155	133
16Z	11Z	8Z	EIXO "A"		8	10	12	14	16	18	21
				8	498	399	332	285	249	221	190
				10	623	498	415	356	311	277	237
				12	747	598	498	427	374	332	285
				14	872	697	581	498	436	387	332
				16	996	797	664	569	498	443	380
				18	1121	897	747	640	560	498	427
16Z	11Z	16Z	EIXO "A"		8	10	12	14	16	18	21
				8	249	199	166	142	125	111	95
				10	311	249	208	178	156	138	119
				12	374	299	249	213	187	166	142
				14	436	349	291	249	218	194	166
				16	498	399	332	285	249	221	190
				18	560	448	374	320	280	249	213
11Z	6Z	8Z	EIXO "A"		8	10	12	14	16	18	21
				8	272	217	181	155	173	121	104
				10	340	272	226	194	170	151	129
				12	408	326	272	233	204	181	155
				14	476	380	317	272	238	211	181
				16	543	435	362	311	272	242	207
				18	611	489	408	349	306	272	233
16Z	6Z	16Z	EIXO "A"		8	10	12	14	16	18	21
				8	136	109	91	78	68	60	52
				10	170	136	113	97	85	75	65
				12	204	163	136	116	102	91	78
				14	238	190	159	136	119	106	91
				16	272	217	181	155	136	121	104
				18	306	245	204	175	153	136	116



**DISTRIBUIÇÃO DE ADUBO COM ROSCA SEM-FIM "2" - PAR 3000/3600
ESPAÇAMENTO DE 45cm**

ENGRENAGENS			EIXO DO ADUBO								
Interm.	Motora	Movida		8	10	12	14	16	18	21	
11Z	11Z	8Z	EIXO "A"	8	643	514	429	367	321	286	245
				10	803	643	536	459	402	357	306
				12	964	771	643	551	482	429	367
				14	1125	900	750	643	562	500	429
				16	1286	1028	857	735	643	571	490
				18	1446	1157	964	826	723	643	551
11Z	11Z	16Z	EIXO "A"	8	321	257	214	184	161	143	122
				10	402	321	268	230	201	179	153
				12	482	386	321	275	241	214	184
				14	562	450	375	321	281	250	214
				16	643	514	429	367	321	286	245
				18	723	579	482	413	362	321	275
11Z	6Z	8Z	EIXO "A"	8	351	280	234	200	175	156	134
				10	438	351	292	250	219	195	167
				12	526	421	351	301	263	234	200
				14	614	491	409	351	307	273	234
				16	701	561	467	401	351	312	267
				18	789	631	526	451	394	351	301
11Z	6Z	16Z	EIXO "A"	8	175	140	117	100	88	78	67
				10	219	175	146	125	110	97	83
				12	263	210	175	150	131	117	100
				14	307	245	205	175	153	136	117
				16	351	280	234	200	175	156	134
				18	394	316	263	225	197	175	150
16Z	11Z	8Z	EIXO "A"	8	442	354	295	253	221	196	168
				10	552	442	368	316	276	246	210
				12	663	530	442	379	331	295	253
				14	773	619	516	442	387	344	295
				16	884	707	589	505	442	393	337
				18	994	795	663	568	497	442	379
16Z	11Z	16Z	EIXO "A"	8	221	177	147	126	110	98	84
				10	276	221	184	158	138	123	105
				12	331	265	221	189	166	147	126
				14	387	309	258	221	193	172	147
				16	442	354	295	253	221	196	168
				18	497	398	331	284	249	221	189
11Z	6Z	8Z	EIXO "A"	8	241	193	161	138	121	107	92
				10	301	241	201	172	151	134	115
				12	362	289	241	207	181	161	138
				14	422	337	281	241	211	187	161
				16	482	386	321	275	241	214	184
				18	542	434	362	310	271	241	207
16Z	6Z	16Z	EIXO "A"	8	121	96	80	69	60	54	46
				10	151	121	100	86	75	67	57
				12	181	145	121	103	90	80	69
				14	211	169	141	121	105	94	80
				16	241	193	161	138	121	107	92
				18	271	217	181	155	136	121	103



Manual do Operador

PAR 1800 / 2800 / 3000 / 3600

DISTRIBUIÇÃO DE ADUBO COM ROSCA SEM-FIM "2" - PAR 3000/3600 ESPAÇAMENTO DE 51cm

ENGRENAGENS			EIXO DO ADUBO								
Interm.	Motora	Movida									
11Z	11Z	8Z									
			EIXO "A"	8	10	12	14	16	18	21	
				8	567	453	378	324	283	252	216
				10	709	567	472	405	354	315	270
				12	850	680	567	486	425	378	324
				14	992	794	661	567	496	441	378
				16	1134	907	756	648	567	504	432
				18	1275	1020	850	729	638	567	486
			EIXO "A"	8	10	12	14	16	18	21	
				8	283	227	189	162	142	126	108
				10	354	283	236	202	177	157	135
				12	425	340	283	243	213	189	162
				14	496	397	331	283	248	220	189
				16	567	453	378	324	283	252	216
				18	638	510	425	364	319	283	243
			EIXO "A"	8	10	12	14	16	18	21	
				8	309	247	206	177	155	137	118
				10	386	309	258	221	193	172	147
				12	464	371	309	265	232	206	177
				14	541	433	361	309	271	240	206
				16	618	495	412	353	309	275	236
				18	696	557	464	398	348	309	265
			EIXO "A"	8	10	12	14	16	18	21	
				8	155	124	103	88	77	69	59
				10	193	155	129	110	97	86	74
				12	232	186	155	133	116	103	88
				14	271	216	180	155	135	120	103
				16	309	247	206	177	155	137	118
				18	348	278	232	199	174	155	133
			EIXO "A"	8	10	12	14	16	18	21	
				8	390	312	260	223	195	173	148
				10	487	390	325	278	244	216	186
				12	585	468	390	334	292	260	223
				14	682	546	455	390	341	303	260
				16	779	624	520	445	390	346	297
				18	877	701	585	501	438	390	334
			EIXO "A"	8	10	12	14	16	18	21	
				8	195	156	130	111	97	87	74
				10	244	195	162	139	122	108	93
				12	292	234	195	167	146	130	111
				14	341	273	227	195	170	152	130
				16	390	312	260	223	195	173	148
				18	438	351	292	251	219	195	167
			EIXO "A"	8	10	12	14	16	18	21	
				8	213	170	142	121	106	94	81
				10	266	213	177	152	133	118	101
				12	319	255	213	182	159	142	121
				14	372	298	248	213	186	165	142
				16	425	340	283	243	213	189	162
				18	478	383	319	273	239	213	182
			EIXO "A"	8	10	12	14	16	18	21	
				8	106	85	71	61	53	47	40
				10	133	106	89	76	66	59	51
				12	159	128	106	91	80	71	61
				14	186	149	124	106	93	83	71
				16	213	170	142	121	106	94	81
				18	239	191	159	137	120	106	91



DISTRIBUIÇÃO DE ADUBO COM ROSCA SEM-FIM "2" - PAR 3000/3600
ESPAÇAMENTO DE 54cm

ENGRENAGENS			EIXO DO ADUBO								
Interm.	Motora	Movida									
11Z	11Z	8Z	EIXO "A"		8	10	12	14	16	18	21
				8	535	428	357	306	268	238	204
				10	669	535	446	382	334	297	255
				12	803	642	535	459	401	357	306
				14	937	749	624	535	468	416	357
				16	1070	856	714	612	535	476	408
				18	1204	963	803	688	602	535	459
11Z	11Z	16Z	EIXO "A"		8	10	12	14	16	18	21
				8	268	214	178	153	134	119	102
				10	334	268	223	191	167	149	127
				12	401	321	268	229	201	178	153
				14	468	375	312	268	234	208	178
				16	535	428	357	306	268	238	204
				18	602	482	401	344	301	268	229
11Z	6Z	8Z	EIXO "A"		8	10	12	14	16	18	21
				8	292	234	195	167	146	130	111
				10	365	292	243	209	182	162	139
				12	438	350	292	250	219	195	167
				14	511	409	341	292	255	227	195
				16	584	467	389	334	292	259	222
				18	657	525	438	375	328	292	250
11Z	6Z	16Z	EIXO "A"		8	10	12	14	16	18	21
				8	146	117	97	83	73	65	56
				10	182	146	122	104	91	81	70
				12	219	175	146	125	109	97	83
				14	255	204	170	146	128	114	97
				16	292	234	195	167	146	130	111
				18	328	263	219	188	164	146	125
16Z	11Z	8Z	EIXO "A"		8	10	12	14	16	18	21
				8	368	294	245	210	184	164	140
				10	460	368	307	263	230	204	175
				12	552	442	368	315	276	245	210
				14	644	515	429	368	322	286	245
				16	736	589	491	420	368	327	280
				18	828	662	552	473	414	368	315
16Z	11Z	16Z	EIXO "A"		8	10	12	14	16	18	21
				8	184	147	123	105	92	82	70
				10	230	184	153	131	115	102	88
				12	276	221	184	158	138	123	105
				14	322	258	215	184	161	143	123
				16	368	294	245	210	184	164	140
				18	414	331	276	237	207	184	158
11Z	6Z	8Z	EIXO "A"		8	10	12	14	16	18	21
				8	201	161	134	115	100	89	76
				10	251	201	167	143	125	111	96
				12	301	241	201	172	151	134	115
				14	351	281	234	201	176	156	134
				16	401	321	268	229	201	178	153
				18	452	361	301	258	226	201	172
16Z	6Z	16Z	EIXO "A"		8	10	12	14	16	18	21
				8	100	80	67	57	50	45	38
				10	125	100	84	72	63	56	48
				12	151	120	100	86	75	67	57
				14	176	140	117	100	88	78	67
				16	201	161	134	115	100	89	76
				18	226	181	151	129	113	100	86



Manual do Operador

PAR 1800 / 2800 / 3000 / 3600

DISTRIBUIÇÃO DE ADUBO COM ROSCA SEM-FIM "2" - PAR 3000/3600 ESPAÇAMENTO DE 60cm

ENGRENAGENS			EIXO DO ADUBO								
Interm.	Motora	Movida									
11Z	11Z	8Z	EIXO "A"		8	10	12	14	16	18	21
				8	481	385	321	275	241	214	183
				10	602	481	401	344	301	267	229
				12	722	578	481	413	361	321	275
				14	842	674	562	481	421	374	321
				16	963	770	642	550	481	428	367
				18	1083	866	722	619	541	481	413
11Z	11Z	16Z	EIXO "A"		8	10	12	14	16	18	21
				8	241	193	160	138	120	107	92
				10	301	241	201	172	150	134	115
				12	361	289	241	206	180	160	138
				14	421	337	281	241	211	187	160
				16	481	385	321	275	241	214	183
				18	541	433	361	309	271	241	206
11Z	6Z	8Z	EIXO "A"		8	10	12	14	16	18	21
				8	263	210	175	150	131	117	100
				10	328	263	219	188	164	146	125
				12	394	315	263	225	197	175	150
				14	459	368	306	263	230	204	175
				16	525	420	350	300	263	233	200
				18	591	473	394	338	295	263	225
11Z	6Z	16Z	EIXO "A"		8	10	12	14	16	18	21
				8	131	105	88	75	66	58	50
				10	164	131	109	94	82	73	63
				12	197	158	131	113	98	88	75
				14	230	184	153	131	115	102	88
				16	263	210	175	150	131	117	100
				18	295	236	197	169	148	131	113
16Z	11Z	8Z	EIXO "A"		8	10	12	14	16	18	21
				8	331	265	221	189	165	147	126
				10	414	331	276	236	207	184	158
				12	496	397	331	284	248	221	189
				14	579	463	386	331	290	257	221
				16	662	529	441	378	331	294	252
				18	745	596	496	425	372	331	284
16Z	11Z	16Z	EIXO "A"		8	10	12	14	16	18	21
				8	165	132	110	95	83	74	63
				10	207	165	138	118	103	92	79
				12	248	199	165	142	124	110	95
				14	290	232	193	165	145	129	110
				16	331	265	221	189	165	147	126
				18	372	298	248	213	186	165	142
11Z	6Z	8Z	EIXO "A"		8	10	12	14	16	18	21
				8	180	144	120	103	90	80	69
				10	226	180	150	129	113	100	86
				12	271	217	180	155	135	120	103
				14	316	253	211	180	158	140	120
				16	361	289	241	206	180	160	138
				18	406	325	271	232	203	180	155
16Z	6Z	16Z	EIXO "A"		8	10	12	14	16	18	21
				8	90	72	60	52	45	40	34
				10	113	90	75	64	56	50	43
				12	135	108	90	77	68	60	52
				14	158	126	105	90	79	70	60
				16	180	144	120	103	90	80	69
				18	203	162	135	116	102	90	77



DISTRIBUIÇÃO DE ADUBO COM ROSCA SEM-FIM "2" - PAR 3000/3600
ESPAÇAMENTO DE 67,5cm

ENGRENAGENS			EIXO DO ADUBO								
Interm.	Motora	Movida		8	10	12	14	16	18	21	
11Z	11Z	8Z	EIXO "A"		8	10	12	14	16	18	21
				8	427	342	285	244	214	190	163
				10	534	427	356	305	267	237	204
				12	641	513	427	366	321	285	244
				14	748	598	499	427	374	332	285
				16	855	684	570	488	427	380	326
				18	962	769	641	550	481	427	366
11Z	11Z	16Z	EIXO "A"		8	10	12	14	16	18	21
				8	214	171	142	122	107	95	81
				10	267	214	178	153	134	119	102
				12	321	256	214	183	160	142	122
				14	374	299	249	214	187	166	142
				16	427	342	285	244	214	190	163
				18	481	385	321	275	240	214	183
11Z	6Z	8Z	EIXO "A"		8	10	12	14	16	18	21
				8	233	187	155	133	117	104	89
				10	291	233	194	167	146	130	111
				12	350	280	233	200	175	155	133
				14	408	326	272	233	204	181	155
				16	466	373	311	266	233	207	178
				18	525	420	350	300	262	233	200
11Z	6Z	16Z	EIXO "A"		8	10	12	14	16	18	21
				8	117	93	78	67	58	52	44
				10	146	117	97	83	73	65	56
				12	175	140	117	100	87	78	67
				14	204	163	136	117	102	91	78
				16	233	187	155	133	117	104	89
				18	262	210	175	150	131	117	100
16Z	11Z	8Z	EIXO "A"		8	10	12	14	16	18	21
				8	294	235	196	168	147	131	112
				10	367	294	245	210	184	163	140
				12	441	353	294	252	220	196	168
				14	514	411	343	294	257	229	196
				16	588	470	392	336	294	261	224
				18	661	529	441	378	331	294	252
16Z	11Z	16Z	EIXO "A"		8	10	12	14	16	18	21
				8	147	118	98	84	73	65	56
				10	184	147	122	105	92	82	70
				12	220	176	147	126	110	98	84
				14	257	206	171	147	129	114	98
				16	294	235	196	168	147	131	112
				18	331	264	220	189	165	147	126
11Z	6Z	8Z	EIXO "A"		8	10	12	14	16	18	21
				8	160	128	107	92	80	71	61
				10	200	160	134	114	100	89	76
				12	240	192	160	137	120	107	92
				14	281	224	187	160	140	125	107
				16	321	256	214	183	160	142	122
				18	361	289	240	206	180	160	137
16Z	6Z	16Z	EIXO "A"		8	10	12	14	16	18	21
				8	80	64	53	46	40	36	31
				10	100	80	67	57	50	45	38
				12	120	96	80	69	60	53	46
				14	140	112	94	80	70	62	53
				16	160	128	107	92	80	71	61
				18	180	144	120	103	90	80	69



Manual do Operador

PAR 1800 / 2800 / 3000 / 3600

DISTRIBUIÇÃO DE FILLER COM ROSCA SEM-FIM “2” - PAR 1800/2800 ESPAÇAMENTO DE 70cm

ENGRENAGENS			EIXO DO FILLER								
Interm.	Motora	Movida		8	10	12	14	16	18	21	
11Z	11Z	8Z	EIXO “A”	8	321	256	214	183	160	142	122
				10	401	321	267	229	200	178	153
				12	481	385	321	275	240	214	183
				14	561	449	374	321	280	249	214
				16	641	513	427	366	321	285	244
				18	721	577	481	412	361	321	275
11Z	11Z	16Z	EIXO “A”	8	160	128	107	92	80	71	61
				10	200	160	134	114	100	89	76
				12	240	192	160	137	120	107	92
				14	280	224	187	160	140	125	107
				16	321	256	214	183	160	142	122
				18	361	288	240	206	180	160	137
11Z	6Z	8Z	EIXO “A”	8	175	140	117	100	87	78	67
				10	219	175	146	125	109	97	83
				12	262	210	175	150	131	117	100
				14	306	245	204	175	153	136	117
				16	350	280	233	200	175	155	133
				18	393	315	262	225	197	175	150
11Z	6Z	16Z	EIXO “A”	8	87	70	58	50	44	39	33
				10	109	87	73	62	55	49	42
				12	131	105	87	75	66	58	50
				14	153	122	102	87	76	68	58
				16	175	140	117	100	87	78	67
				18	197	157	131	112	98	87	75
16Z	11Z	8Z	EIXO “A”	8	220	176	147	126	110	98	84
				10	275	220	184	157	138	122	105
				12	331	264	220	189	165	147	126
				14	386	308	257	220	193	171	147
				16	441	353	294	252	220	196	168
				18	496	397	331	283	248	220	189
16Z	11Z	16Z	EIXO “A”	8	110	88	73	63	55	49	42
				10	138	110	92	79	69	61	52
				12	165	132	110	94	83	73	63
				14	193	154	129	110	96	86	73
				16	220	176	147	126	110	98	84
				18	248	198	165	142	124	110	94
11Z	6Z	8Z	EIXO “A”	8	120	96	80	69	60	53	46
				10	150	120	100	86	75	67	57
				12	180	144	120	103	90	80	69
				14	210	168	140	120	105	93	80
				16	240	192	160	137	120	107	92
				18	270	216	180	155	135	120	103
16Z	6Z	16Z	EIXO “A”	8	60	48	40	34	30	27	23
				10	75	60	50	43	38	33	29
				12	90	72	60	52	45	40	34
				14	105	84	70	60	53	47	40
				16	120	96	80	69	60	53	46
				18	135	108	90	77	68	60	52



DISTRIBUIÇÃO DE FILLER COM ROSCA SEM-FIM "2" - PAR 1800/2800
ESPAÇAMENTO DE 72cm

ENGRENAGENS			EIXO DO FILLER								
Interm.	Motora	Movida									
11Z	11Z	8Z	EIXO "A"		8	10	12	14	16	18	21
				8	312	249	208	178	156	138	119
				10	389	312	260	223	195	173	148
				12	467	374	312	267	234	208	178
				14	545	436	363	312	273	242	208
				16	623	498	415	356	312	277	237
				18	701	561	467	401	350	312	267
11Z	11Z	16Z	EIXO "A"		8	10	12	14	16	18	21
				8	156	125	104	89	78	69	59
				10	195	156	130	111	97	87	74
				12	234	187	156	134	117	104	89
				14	273	218	182	156	136	121	104
				16	312	249	208	178	156	138	119
				18	350	280	234	200	175	156	134
11Z	6Z	8Z	EIXO "A"		8	10	12	14	16	18	21
				8	170	136	113	97	85	76	65
				10	212	170	142	121	106	94	81
				12	255	204	170	146	127	113	97
				14	297	238	198	170	149	132	113
				16	340	272	227	194	170	151	129
				18	382	306	255	218	191	170	146
11Z	6Z	16Z	EIXO "A"		8	10	12	14	16	18	21
				8	85	68	57	49	42	38	32
				10	106	85	71	61	53	47	40
				12	127	102	85	73	64	57	49
				14	149	119	99	85	74	66	57
				16	170	136	113	97	85	76	65
				18	191	153	127	109	96	85	73
16Z	11Z	8Z	EIXO "A"		8	10	12	14	16	18	21
				8	214	171	143	122	107	95	82
				10	268	214	178	153	134	119	102
				12	321	257	214	184	161	143	122
				14	375	300	250	214	187	167	143
				16	428	343	286	245	214	190	163
				18	482	385	321	275	241	214	184
16Z	11Z	16Z	EIXO "A"		8	10	12	14	16	18	21
				8	107	86	71	61	54	48	41
				10	134	107	89	76	67	59	51
				12	161	128	107	92	80	71	61
				14	187	150	125	107	94	83	71
				16	214	171	143	122	107	95	82
				18	241	193	161	138	120	107	92
11Z	6Z	8Z	EIXO "A"		8	10	12	14	16	18	21
				8	117	93	78	67	58	52	45
				10	146	117	97	83	73	65	56
				12	175	140	117	100	88	78	67
				14	204	164	136	117	102	91	78
				16	234	187	156	134	117	104	89
				18	263	210	175	150	131	117	100
16Z	6Z	16Z	EIXO "A"		8	10	12	14	16	18	21
				8	58	47	39	33	29	26	22
				10	73	58	49	42	37	32	28
				12	88	70	58	50	44	39	33
				14	102	82	68	58	51	45	39
				16	117	93	78	67	58	52	45
				18	131	105	88	75	66	58	50



Manual do Operador

PAR 1800 / 2800 / 3000 / 3600

DISTRIBUIÇÃO DE FILLER COM ROSCA SEM-FIM "2" - PAR 1800/2800
ESPAÇAMENTO DE 75cm

ENGRENAGENS			EIXO DO FILLER								
Interm.	Motora	Movida									
11Z	11Z	8Z									
			EIXO "A"	8	8	10	12	14	16	18	21
				8	299	239	199	171	149	133	114
				10	374	299	249	214	187	166	142
				12	448	359	299	256	224	199	171
				14	523	418	349	299	262	232	199
				16	598	478	399	342	299	266	228
				18	673	538	448	384	336	299	256
			EIXO "A"	8	8	10	12	14	16	18	21
				8	149	120	100	85	75	66	57
				10	187	149	125	107	93	83	71
				12	224	179	149	128	112	100	85
				14	262	209	174	149	131	116	100
				16	299	239	199	171	149	133	114
				18	336	269	224	192	168	149	128
			EIXO "A"	8	8	10	12	14	16	18	21
				8	163	130	109	93	82	72	62
				10	204	163	136	116	102	91	78
				12	245	196	163	140	122	109	93
				14	285	228	190	163	143	127	109
				16	326	261	217	186	163	145	124
				18	367	293	245	210	183	163	140
			EIXO "A"	8	8	10	12	14	16	18	21
				8	82	65	54	47	41	36	31
				10	102	82	68	58	51	45	39
				12	122	98	82	70	61	54	47
				14	143	114	95	82	71	63	54
				16	163	130	109	93	82	72	62
				18	183	147	122	105	92	82	70
			EIXO "A"	8	8	10	12	14	16	18	21
				8	206	164	137	117	103	91	78
				10	257	206	171	147	128	114	98
				12	308	247	206	176	154	137	117
				14	360	288	240	206	180	160	137
				16	411	329	274	235	206	183	157
				18	462	370	308	264	231	206	176
			EIXO "A"	8	8	10	12	14	16	18	21
				8	103	82	69	59	51	46	39
				10	128	103	86	73	64	57	49
				12	154	123	103	88	77	69	59
				14	180	144	120	103	90	80	69
				16	206	164	137	117	103	91	78
				18	231	185	154	132	116	103	88
			EIXO "A"	8	8	10	12	14	16	18	21
				8	112	90	75	64	56	50	43
				10	140	112	93	80	70	62	53
				12	168	135	112	96	84	75	64
				14	196	157	131	112	98	87	75
				16	224	179	149	128	112	100	85
				18	252	202	168	144	126	112	96
			EIXO "A"	8	8	10	12	14	16	18	21
				8	56	45	37	32	28	25	21
				10	70	56	47	40	35	31	27
				12	84	67	56	48	42	37	32
				14	98	78	65	56	49	44	37
				16	112	90	75	64	56	50	43
				18	126	101	84	72	63	56	48



DISTRIBUIÇÃO DE FILLER COM ROSCA SEM-FIM "2" - PAR 1800/2800
ESPAÇAMENTO DE 80cm

ENGRENAGENS			EIXO DO FILLER								
Interm.	Motora	Movida									
11Z	11Z	8Z									
			EIXO "A"	8	8	10	12	14	16	18	21
				10	280	224	187	160	140	124	107
				12	350	280	233	200	175	156	133
				14	420	336	280	240	210	187	160
				16	490	392	327	280	245	218	187
				18	560	448	373	320	280	249	213
				18	630	504	420	360	315	280	240
11Z	11Z	16Z	EIXO "A"	8	8	10	12	14	16	18	21
				8	140	112	93	80	70	62	53
				10	175	140	117	100	88	78	67
				12	210	168	140	120	105	93	80
				14	245	196	163	140	123	109	93
				16	280	224	187	160	140	124	107
				18	315	252	210	180	158	140	120
11Z	6Z	8Z	EIXO "A"	8	8	10	12	14	16	18	21
				8	153	122	102	87	76	68	58
				10	191	153	127	109	95	85	73
				12	229	183	153	131	115	102	87
				14	267	214	178	153	134	119	102
				16	305	244	204	175	153	136	116
				18	344	275	229	196	172	153	131
11Z	6Z	16Z	EIXO "A"	8	8	10	12	14	16	18	21
				8	76	61	51	44	38	34	29
				10	95	76	64	55	48	42	36
				12	115	92	76	65	57	51	44
				14	134	107	89	76	67	59	51
				16	153	122	102	87	76	68	58
				18	172	137	115	98	86	76	65
16Z	11Z	8Z	EIXO "A"	8	8	10	12	14	16	18	21
				8	193	154	128	110	96	86	73
				10	241	193	160	138	120	107	92
				12	289	231	193	165	144	128	110
				14	337	270	225	193	168	150	128
				16	385	308	257	220	193	171	147
				18	433	347	289	248	217	193	165
16Z	11Z	16Z	EIXO "A"	8	8	10	12	14	16	18	21
				8	96	77	64	55	48	43	37
				10	120	96	80	69	60	53	46
				12	144	116	96	83	72	64	55
				14	168	135	112	96	84	75	64
				16	193	154	128	110	96	86	73
				18	217	173	144	124	108	96	83
11Z	6Z	8Z	EIXO "A"	8	8	10	12	14	16	18	21
				8	105	84	70	60	53	47	40
				10	131	105	88	75	66	58	50
				12	158	126	105	90	79	70	60
				14	184	147	123	105	92	82	70
				16	210	168	140	120	105	93	80
				18	236	189	158	135	118	105	90
16Z	6Z	16Z	EIXO "A"	8	8	10	12	14	16	18	21
				8	53	42	35	30	26	23	20
				10	66	53	44	38	33	29	25
				12	79	63	53	45	39	35	30
				14	92	74	61	53	46	41	35
				16	105	84	70	60	53	47	40
				18	118	95	79	68	59	53	45



Manual do Operador

PAR 1800 / 2800 / 3000 / 3600

DISTRIBUIÇÃO DE FILLER COM ROSCA SEM-FIM "2" - PAR 1800/2800 ESPAÇAMENTO DE 90cm

ENGRENAGENS			EIXO DO FILLER								
Interm.	Motora	Movida		8	10	12	14	16	18	21	
11Z	11Z	8Z	EIXO "A"	8	248	199	166	142	124	110	95
				10	311	248	207	177	155	138	118
				12	373	298	248	213	186	166	142
				14	435	348	290	248	217	193	166
				16	497	398	331	284	248	221	189
				18	559	447	373	319	280	248	213
11Z	11Z	16Z	EIXO "A"	8	124	99	83	71	62	55	47
				10	155	124	104	89	78	69	59
				12	186	149	124	106	93	83	71
				14	217	174	145	124	109	97	83
				16	248	199	166	142	124	110	95
				18	280	224	186	160	140	124	106
11Z	6Z	8Z	EIXO "A"	8	136	108	90	77	68	60	52
				10	169	136	113	97	85	75	65
				12	203	163	136	116	102	90	77
				14	237	190	158	136	119	105	90
				16	271	217	181	155	136	120	103
				18	305	244	203	174	152	136	116
11Z	6Z	16Z	EIXO "A"	8	68	54	45	39	34	30	26
				10	85	68	56	48	42	38	32
				12	102	81	68	58	51	45	39
				14	119	95	79	68	59	53	45
				16	136	108	90	77	68	60	52
				18	152	122	102	87	76	68	58
16Z	11Z	8Z	EIXO "A"	8	171	137	114	98	85	76	65
				10	214	171	142	122	107	95	81
				12	256	205	171	146	128	114	98
				14	299	239	199	171	149	133	114
				16	342	273	228	195	171	152	130
				18	384	307	256	220	192	171	146
16Z	11Z	16Z	EIXO "A"	8	85	68	57	49	43	38	33
				10	107	85	71	61	53	47	41
				12	128	102	85	73	64	57	49
				14	149	120	100	85	75	66	57
				16	171	137	114	98	85	76	65
				18	192	154	128	110	96	85	73
11Z	6Z	8Z	EIXO "A"	8	93	75	62	53	47	41	35
				10	116	93	78	67	58	52	44
				12	140	112	93	80	70	62	53
				14	163	130	109	93	82	72	62
				16	186	149	124	106	93	83	71
				18	210	168	140	120	105	93	80
16Z	6Z	16Z	EIXO "A"	8	47	37	31	27	23	21	18
				10	58	47	39	33	29	26	22
				12	70	56	47	40	35	31	27
				14	82	65	54	47	41	36	31
				16	93	75	62	53	47	41	35
				18	105	84	70	60	52	47	40



DISTRIBUIÇÃO DE FILLER COM ROSCA SEM-FIM 1" - PAR 3000/3600
ESPAÇAMENTO DE 45cm

ENGRENAGENS			EIXO DO FILLER								
Interm.	Motora	Movida									
11Z	11Z	8Z									
			EIXO "A"	8	8	10	12	14	16	18	21
				8	216	173	144	124	108	96	82
				10	270	216	180	154	135	120	103
				12	324	260	216	185	162	144	124
				14	378	303	252	216	189	168	144
				16	433	346	288	247	216	192	165
			18	487	389	324	278	243	216	185	
				8	10	12	14	16	18	21	
11Z	11Z	16Z	EIXO "A"	8	108	87	72	62	54	48	41
				10	135	108	90	77	68	60	51
				12	162	130	108	93	81	72	62
				14	189	151	126	108	95	84	72
				16	216	173	144	124	108	96	82
				18	243	195	162	139	122	108	93
				8	10	12	14	16	18	21	
11Z	6Z	8Z	EIXO "A"	8	118	94	79	67	59	52	45
				10	147	118	98	84	74	66	56
				12	177	142	118	101	88	79	67
				14	206	165	138	118	103	92	79
				16	236	189	157	135	118	105	90
				18	265	212	177	152	133	118	101
				8	10	12	14	16	18	21	
11Z	6Z	16Z	EIXO "A"	8	59	47	39	34	29	26	22
				10	74	59	49	42	37	33	28
				12	88	71	59	51	44	39	34
				14	103	83	69	59	52	46	39
				16	118	94	79	67	59	52	45
				18	133	106	88	76	66	59	51
				8	10	12	14	16	18	21	
16Z	11Z	8Z	EIXO "A"	8	149	119	99	85	74	66	57
				10	186	149	124	106	93	83	71
				12	223	178	149	127	112	99	85
				14	260	208	173	149	130	116	99
				16	297	238	198	170	149	132	113
				18	335	268	223	191	167	149	127
				8	10	12	14	16	18	21	
16Z	11Z	16Z	EIXO "A"	8	74	59	50	42	37	33	28
				10	93	74	62	53	46	41	35
				12	112	89	74	64	56	50	42
				14	130	104	87	74	65	58	50
				16	149	119	99	85	74	66	57
				18	167	134	112	96	84	74	64
				8	10	12	14	16	18	21	
11Z	6Z	8Z	EIXO "A"	8	81	65	54	46	41	36	31
				10	101	81	68	58	51	45	39
				12	122	97	81	70	61	54	46
				14	142	114	95	81	71	63	54
				16	162	130	108	93	81	72	62
				18	182	146	122	104	91	81	70
				8	10	12	14	16	18	21	
16Z	6Z	16Z	EIXO "A"	8	41	32	27	23	20	18	15
				10	51	41	34	29	25	23	19
				12	61	49	41	35	30	27	23
				14	71	57	47	41	35	32	27
				16	81	65	54	46	41	36	31
				18	91	73	61	52	46	41	35



Manual do Operador

PAR 1800 / 2800 / 3000 / 3600

DISTRIBUIÇÃO DE FILLER COM ROSCA SEM-FIM 1" - PAR 3000/3600
 ESPAÇAMENTO DE 51cm

ENGRENAGENS			EIXO DO FILLER								
Interm.	Motora	Movida									
11Z	11Z	8Z									
			EIXO "A"	8	191	153	127	109	95	85	73
				10	238	191	159	136	119	106	91
				12	286	229	191	163	143	127	109
				14	334	267	223	191	167	148	127
				16	381	305	254	218	191	170	145
				18	429	343	286	245	215	191	163
11Z	11Z	16Z	EIXO "A"	8	95	76	64	54	48	42	36
				10	119	95	79	68	60	53	45
				12	143	114	95	82	72	64	54
				14	167	134	111	95	83	74	64
				16	191	153	127	109	95	85	73
				18	215	172	143	123	107	95	82
11Z	6Z	8Z	EIXO "A"	8	104	83	69	59	52	46	40
				10	130	104	87	74	65	58	50
				12	156	125	104	89	78	69	59
				14	182	146	121	104	91	81	69
				16	208	166	139	119	104	92	79
				18	234	187	156	134	117	104	89
11Z	6Z	16Z	EIXO "A"	8	52	42	35	30	26	23	20
				10	65	52	43	37	33	29	25
				12	78	62	52	45	39	35	30
				14	91	73	61	52	46	40	35
				16	104	83	69	59	52	46	40
				18	117	94	78	67	59	52	45
16Z	11Z	8Z	EIXO "A"	8	131	105	87	75	66	58	50
				10	164	131	109	94	82	73	62
				12	197	157	131	112	98	87	75
				14	229	184	153	131	115	102	87
				16	262	210	175	150	131	117	100
				18	295	236	197	169	148	131	112
16Z	11Z	16Z	EIXO "A"	8	66	52	44	37	33	29	25
				10	82	66	55	47	41	36	31
				12	98	79	66	56	49	44	37
				14	115	92	76	66	57	51	44
				16	131	105	87	75	66	58	50
				18	148	118	98	84	74	66	56
11Z	6Z	8Z	EIXO "A"	8	72	57	48	41	36	32	27
				10	89	72	60	51	45	40	34
				12	107	86	72	61	54	48	41
				14	125	100	83	72	63	56	48
				16	143	114	95	82	72	64	54
				18	161	129	107	92	80	72	61
16Z	6Z	16Z	EIXO "A"	8	36	29	24	20	18	16	14
				10	45	36	30	26	22	20	17
				12	54	43	36	31	27	24	20
				14	63	50	42	36	31	28	24
				16	72	57	48	41	36	32	27
				18	80	64	54	46	40	36	31



DISTRIBUIÇÃO DE FILLER COM ROSCA SEM-FIM 1" - 3000/3600
ESPAÇAMENTO DE 54cm

ENGRENAGENS			EIXO DO FILLER								
Interm.	Motora	Movida		8	10	12	14	16	18	21	
11Z	11Z	8Z	EIXO "A"	8	180	144	120	103	90	69	
				10	225	180	150	129	113	100	86
				12	270	216	180	154	135	120	103
				14	315	252	210	180	158	140	120
				16	360	288	240	206	180	160	137
				18	405	324	270	232	203	180	154
11Z	11Z	16Z	EIXO "A"	8	90	72	60	51	45	34	
				10	113	90	75	64	56	50	43
				12	135	108	90	77	68	60	51
				14	158	126	105	90	79	70	60
				16	180	144	120	103	90	80	69
				18	203	162	135	116	101	90	77
11Z	6Z	8Z	EIXO "A"	8	98	79	65	56	49	37	
				10	123	98	82	70	61	55	47
				12	147	118	98	84	74	65	56
				14	172	138	115	98	86	76	65
				16	196	157	131	112	98	87	75
				18	221	177	147	126	111	98	84
11Z	6Z	16Z	EIXO "A"	8	49	39	33	28	25	19	
				10	61	49	41	35	31	27	23
				12	74	59	49	42	37	33	28
				14	86	69	57	49	43	38	33
				16	98	79	65	56	49	44	37
				18	111	88	74	63	55	49	42
16Z	11Z	8Z	EIXO "A"	8	124	99	83	71	62	47	
				10	155	124	103	88	77	69	59
				12	186	149	124	106	93	83	71
				14	217	173	144	124	108	96	83
				16	248	198	165	141	124	110	94
				18	279	223	186	159	139	124	106
16Z	11Z	16Z	EIXO "A"	8	62	50	41	35	31	24	
				10	77	62	52	44	39	34	29
				12	93	74	62	53	46	41	35
				14	108	87	72	62	54	48	41
				16	124	99	83	71	62	55	47
				18	139	111	93	80	70	62	53
11Z	6Z	8Z	EIXO "A"	8	68	54	45	39	34	26	
				10	84	68	56	48	42	38	32
				12	101	81	68	58	51	45	39
				14	118	95	79	68	59	53	45
				16	135	108	90	77	68	60	51
				18	152	122	101	87	76	68	58
16Z	6Z	16Z	EIXO "A"	8	34	27	23	19	17	13	
				10	42	34	28	24	21	19	16
				12	51	41	34	29	25	23	19
				14	59	47	39	34	30	26	23
				16	68	54	45	39	34	30	26
				18	76	61	51	43	38	34	29



Manual do Operador

PAR 1800 / 2800 / 3000 / 3600

DISTRIBUIÇÃO DE FILLER COM ROSCA SEM-FIM 1" - PAR 3000/3600 ESPAÇAMENTO DE 60cm

ENGRENAGENS			EIXO DO FILLER								
Interm.	Motora	Movida		8	10	12	14	16	18	21	
11Z	11Z	8Z	EIXO "A"	8	162	130	108	93	81	72	
				10	202	162	135	116	101	90	77
				12	243	194	162	139	121	108	93
				14	283	227	189	162	142	126	108
				16	324	259	216	185	162	144	123
				18	364	292	243	208	182	162	139
11Z	11Z	16Z	EIXO "A"	8	81	65	54	46	40	36	
				10	101	81	67	58	51	45	39
				12	121	97	81	69	61	54	46
				14	142	113	94	81	71	63	54
				16	162	130	108	93	81	72	62
				18	182	146	121	104	91	81	69
11Z	6Z	8Z	EIXO "A"	8	88	71	59	50	44	39	
				10	110	88	74	63	55	49	42
				12	133	106	88	76	66	59	50
				14	155	124	103	88	77	69	59
				16	177	141	118	101	88	79	67
				18	199	159	133	114	99	88	76
11Z	6Z	16Z	EIXO "A"	8	44	35	29	25	22	20	
				10	55	44	37	32	28	25	21
				12	66	53	44	38	33	29	25
				14	77	62	52	44	39	34	29
				16	88	71	59	50	44	39	34
				18	99	80	66	57	50	44	38
16Z	11Z	8Z	EIXO "A"	8	111	89	74	64	56	49	
				10	139	111	93	80	70	62	53
				12	167	134	111	95	84	74	64
				14	195	156	130	111	97	87	74
				16	223	178	148	127	111	99	85
				18	251	200	167	143	125	111	95
16Z	11Z	16Z	EIXO "A"	8	56	45	37	32	28	25	
				10	70	56	46	40	35	31	27
				12	84	67	56	48	42	37	32
				14	97	78	65	56	49	43	37
				16	111	89	74	64	56	49	42
				18	125	100	84	72	63	56	48
11Z	6Z	8Z	EIXO "A"	8	61	49	40	35	30	27	
				10	76	61	51	43	38	34	29
				12	91	73	61	52	46	40	35
				14	106	85	71	61	53	47	40
				16	121	97	81	69	61	54	46
				18	137	109	91	78	68	61	52
16Z	6Z	16Z	EIXO "A"	8	30	24	20	17	15	13	
				10	38	30	25	22	19	17	14
				12	46	36	30	26	23	20	17
				14	53	43	35	30	27	24	20
				16	61	49	40	35	30	27	23
				18	68	55	46	39	34	30	26



DISTRIBUIÇÃO DE FILLER COM ROSCA SEM-FIM 1" - PAR 3000/3600
ESPAÇAMENTO DE 67,5cm

ENGRENAGENS			EIXO DO FILLER								
Interm.	Motora	Movida		8	10	12	14	16	18	21	
11Z	11Z	8Z	EIXO "A"	8	144	115	96	82	72	64	
				10	180	144	120	103	90	80	68
				12	216	173	144	123	108	96	82
				14	252	201	168	144	126	112	96
				16	288	230	192	164	144	128	110
				18	324	259	216	185	162	144	123
11Z	11Z	16Z	EIXO "A"	8	72	58	48	41	36	32	
				10	90	72	60	51	45	40	34
				12	108	86	72	62	54	48	41
				14	126	101	84	72	63	56	48
				16	144	115	96	82	72	64	55
				18	162	129	108	92	81	72	62
11Z	6Z	8Z	EIXO "A"	8	78	63	52	45	39	35	
				10	98	78	65	56	49	44	37
				12	118	94	78	67	59	52	45
				14	137	110	92	78	69	61	52
				16	157	126	105	90	78	70	60
				18	177	141	118	101	88	78	67
11Z	6Z	16Z	EIXO "A"	8	39	31	26	22	20	17	
				10	49	39	33	28	25	22	19
				12	59	47	39	34	29	26	22
				14	69	55	46	39	34	31	26
				16	78	63	52	45	39	35	30
				18	88	71	59	50	44	39	34
16Z	11Z	8Z	EIXO "A"	8	99	79	66	57	49	44	
				10	124	99	82	71	62	55	47
				12	148	119	99	85	74	66	57
				14	173	138	115	99	87	77	66
				16	198	158	132	113	99	88	75
				18	222	178	148	127	111	99	85
16Z	11Z	16Z	EIXO "A"	8	49	40	33	28	25	22	
				10	62	49	41	35	31	27	24
				12	74	59	49	42	37	33	28
				14	87	69	58	49	43	38	33
				16	99	79	66	57	49	44	38
				18	111	89	74	64	56	49	42
11Z	6Z	8Z	EIXO "A"	8	54	43	36	31	27	24	
				10	67	54	45	39	34	30	26
				12	81	65	54	46	40	36	31
				14	94	76	63	54	47	42	36
				16	108	86	72	62	54	48	41
				18	121	97	81	69	61	54	46
16Z	6Z	16Z	EIXO "A"	8	27	22	18	15	13	12	
				10	34	27	22	19	17	15	13
				12	40	32	27	23	20	18	15
				14	47	38	31	27	24	21	18
				16	54	43	36	31	27	24	21
				18	61	49	40	35	30	27	23



Manual do Operador

PAR 1800 / 2800 / 3000 / 3600

DISTRIBUIÇÃO DE FILLER COM ROSCA SEM-FIM 1" - PAR 3000/3600
 ESPAÇAMENTO DE 70cm

ENGRENAGENS			EIXO DO FILLER								
Interm.	Motora	Movida									
11Z	11Z	8Z		8	10	12	14	16	18	21	
			EIXO "A"	8	139	111	92	79	69	62	53
				10	173	139	116	99	87	77	66
				12	208	166	139	119	104	92	79
				14	243	194	162	139	121	108	92
				16	277	222	185	158	139	123	106
				18	312	250	208	178	156	139	119
11Z	11Z	16Z	EIXO "A"	8	69	55	46	40	35	31	26
				10	87	69	58	50	43	39	33
				12	104	83	69	59	52	46	40
				14	121	97	81	69	61	54	46
				16	139	111	92	79	69	62	53
				18	156	125	104	89	78	69	59
11Z	6Z	8Z	EIXO "A"	8	76	60	50	43	38	34	29
				10	95	76	63	54	47	42	36
				12	113	91	76	65	57	50	43
				14	132	106	88	76	66	59	50
				16	151	121	101	86	76	67	58
				18	170	136	113	97	85	76	65
11Z	6Z	16Z	EIXO "A"	8	38	30	25	22	19	17	14
				10	47	38	32	27	24	21	18
				12	57	45	38	32	28	25	22
				14	66	53	44	38	33	29	25
				16	76	60	50	43	38	34	29
				18	85	68	57	49	43	38	32
16Z	11Z	8Z	EIXO "A"	8	95	76	64	54	48	42	36
				10	119	95	79	68	60	53	45
				12	143	114	95	82	71	64	54
				14	167	133	111	95	83	74	64
				16	191	153	127	109	95	85	73
				18	214	172	143	123	107	95	82
16Z	11Z	16Z	EIXO "A"	8	48	38	32	27	24	21	18
				10	60	48	40	34	30	26	23
				12	71	57	48	41	36	32	27
				14	83	67	56	48	42	37	32
				16	95	76	64	54	48	42	36
				18	107	86	71	61	54	48	41
11Z	6Z	8Z	EIXO "A"	8	52	42	35	30	26	23	20
				10	65	52	43	37	32	29	25
				12	78	62	52	45	39	35	30
				14	91	73	61	52	45	40	35
				16	104	83	69	59	52	46	40
				18	117	94	78	67	58	52	45
16Z	6Z	16Z	EIXO "A"	8	26	21	17	15	13	12	10
				10	32	26	22	19	16	14	12
				12	39	31	26	22	19	17	15
				14	45	36	30	26	23	20	17
				16	52	42	35	30	26	23	20
				18	58	47	39	33	29	26	22



DISTRIBUIÇÃO DE FILLER COM ROSCA SEM-FIM 1" - PAR 3000/3600
ESPAÇAMENTO DE 72cm

ENGRENAGENS			EIXO DO FILLER								
Interm.	Motora	Movida									
11Z	11Z	8Z									
			EIXO "A"	8	8	10	12	14	16	18	21
				8	135	108	90	77	67	60	51
				10	168	135	112	96	84	75	64
				12	202	162	135	116	101	90	77
				14	236	189	157	135	118	105	90
				16	270	216	180	154	135	120	103
				18	303	243	202	173	152	135	116
11Z	11Z	16Z	EIXO "A"	8	8	10	12	14	16	18	21
				8	67	54	45	39	34	30	26
				10	84	67	56	48	42	37	32
				12	101	81	67	58	51	45	39
				14	118	94	79	67	59	52	45
				16	135	108	90	77	67	60	51
				18	152	121	101	87	76	67	58
11Z	6Z	8Z	EIXO "A"	8	8	10	12	14	16	18	21
				8	74	59	49	42	37	33	28
				10	92	74	61	53	46	41	35
				12	110	88	74	63	55	49	42
				14	129	103	86	74	64	57	49
				16	147	118	98	84	74	65	56
				18	165	132	110	95	83	74	63
11Z	6Z	16Z	EIXO "A"	8	8	10	12	14	16	18	21
				8	37	29	25	21	18	16	14
				10	46	37	31	26	23	20	18
				12	55	44	37	32	28	25	21
				14	64	51	43	37	32	29	25
				16	74	59	49	42	37	33	28
				18	83	66	55	47	41	37	32
16Z	11Z	8Z	EIXO "A"	8	8	10	12	14	16	18	21
				8	93	74	62	53	46	41	35
				10	116	93	77	66	58	51	44
				12	139	111	93	79	69	62	53
				14	162	130	108	93	81	72	62
				16	185	148	124	106	93	82	71
				18	208	167	139	119	104	93	79
16Z	11Z	16Z	EIXO "A"	8	8	10	12	14	16	18	21
				8	46	37	31	26	23	21	18
				10	58	46	39	33	29	26	22
				12	69	56	46	40	35	31	26
				14	81	65	54	46	41	36	31
				16	93	74	62	53	46	41	35
				18	104	83	69	60	52	46	40
11Z	6Z	8Z	EIXO "A"	8	8	10	12	14	16	18	21
				8	51	40	34	29	25	22	19
				10	63	51	42	36	32	28	24
				12	76	61	51	43	38	34	29
				14	88	71	59	51	44	39	34
				16	101	81	67	58	51	45	39
				18	114	91	76	65	57	51	43
16Z	6Z	16Z	EIXO "A"	8	8	10	12	14	16	18	21
				8	25	20	17	14	13	11	10
				10	32	25	21	18	16	14	12
				12	38	30	25	22	19	17	14
				14	44	35	29	25	22	20	17
				16	51	40	34	29	25	22	19
				18	57	45	38	32	28	25	22



Manual do Operador

PAR 1800 / 2800 / 3000 / 3600

DISTRIBUIÇÃO DE FILLER COM ROSCA SEM-FIM 1" - PAR 3000/3600
ESPAÇAMENTO DE 75cm

ENGRENAGENS			EIXO DO FILLER								
Interm.	Motora	Movida									
11Z	11Z	8Z		8	10	12	14	16	18	21	
			EIXO "A"	8	129	103	86	74	65	57	49
				10	162	129	108	92	81	72	62
				12	194	155	129	111	97	86	74
				14	226	181	151	129	113	101	86
				16	259	207	172	148	129	115	99
				18	291	233	194	166	145	129	111
11Z	11Z	16Z	EIXO "A"	8	65	52	43	37	32	29	25
				10	81	65	54	46	40	36	31
				12	97	78	65	55	48	43	37
				14	113	91	75	65	57	50	43
				16	129	103	86	74	65	57	49
				18	145	116	97	83	73	65	55
11Z	6Z	8Z	EIXO "A"	8	71	56	47	40	35	31	27
				10	88	71	59	50	44	39	34
				12	106	85	71	60	53	47	40
				14	123	99	82	71	62	55	47
				16	141	113	94	81	71	63	54
				18	159	127	106	91	79	71	60
11Z	6Z	16Z	EIXO "A"	8	35	28	24	20	18	16	13
				10	44	35	29	25	22	20	17
				12	53	42	35	30	26	24	20
				14	62	49	41	35	31	27	24
				16	71	56	47	40	35	31	27
				18	79	63	53	45	40	35	30
16Z	11Z	8Z	EIXO "A"	8	89	71	59	51	44	40	34
				10	111	89	74	63	56	49	42
				12	133	107	89	76	67	59	51
				14	156	124	104	89	78	69	59
				16	178	142	119	102	89	79	68
				18	200	160	133	114	100	89	76
16Z	11Z	16Z	EIXO "A"	8	44	36	30	25	22	20	17
				10	56	44	37	32	28	25	21
				12	67	53	44	38	33	30	25
				14	78	62	52	44	39	35	30
				16	89	71	59	51	44	40	34
				18	100	80	67	57	50	44	38
11Z	6Z	8Z	EIXO "A"	8	48	39	32	28	24	22	18
				10	61	48	40	35	30	27	23
				12	73	58	48	42	36	32	28
				14	85	68	57	48	42	38	32
				16	97	78	65	55	48	43	37
				18	109	87	73	62	55	48	42
16Z	6Z	16Z	EIXO "A"	8	24	19	16	14	12	11	9
				10	30	24	20	17	15	13	12
				12	36	29	24	21	18	16	14
				14	42	34	28	24	21	19	16
				16	48	39	32	28	24	22	18
				18	55	44	36	31	27	24	21



DISTRIBUIÇÃO DE FILLER COM ROSCA SEM-FIM 1" - PAR 3000/3600
ESPAÇAMENTO DE 80cm

ENGRENAGENS			EIXO DO FILLER							
Interm.	Motora	Movida		8	10	12	14	16	18	21
11Z	11Z	8Z	EIXO "A"	8	121	97	81	69	61	54
				10	151	121	101	87	76	67
				12	182	145	121	104	91	81
				14	212	170	141	121	106	94
				16	242	194	162	138	121	108
				18	273	218	182	156	136	121
11Z	11Z	16Z	EIXO "A"	8	61	48	40	35	30	
				10	76	61	50	43	38	34
				12	91	73	61	52	45	40
				14	106	85	71	61	53	47
				16	121	97	81	69	61	54
				18	136	109	91	78	68	61
11Z	6Z	8Z	EIXO "A"	8	66	53	44	38	33	
				10	83	66	55	47	41	37
				12	99	79	66	57	50	44
				14	116	92	77	66	58	51
				16	132	106	88	76	66	59
				18	149	119	99	85	74	66
11Z	6Z	16Z	EIXO "A"	8	33	26	22	19	17	
				10	41	33	28	24	21	18
				12	50	40	33	28	25	22
				14	58	46	39	33	29	26
				16	66	53	44	38	33	29
				18	74	59	50	42	37	33
16Z	11Z	8Z	EIXO "A"	8	83	67	56	48	42	
				10	104	83	69	59	52	46
				12	125	100	83	71	62	56
				14	146	117	97	83	73	65
				16	167	133	111	95	83	74
				18	187	150	125	107	94	83
16Z	11Z	16Z	EIXO "A"	8	42	33	28	24	21	
				10	52	42	35	30	26	23
				12	62	50	42	36	31	28
				14	73	58	49	42	36	32
				16	83	67	56	48	42	37
				18	94	75	62	54	47	42
11Z	6Z	8Z	EIXO "A"	8	45	36	30	26	23	
				10	57	45	38	32	28	25
				12	68	55	45	39	34	30
				14	79	64	53	45	40	35
				16	91	73	61	52	45	40
				18	102	82	68	58	51	45
16Z	6Z	16Z	EIXO "A"	8	23	18	15	13	11	
				10	28	23	19	16	14	13
				12	34	27	23	19	17	15
				14	40	32	26	23	20	18
				16	45	36	30	26	23	20
				18	51	41	34	29	26	23



Manual do Operador

PAR 1800 / 2800 / 3000 / 3600

DISTRIBUIÇÃO DE FILLER COM ROSCA SEM-FIM 1" - PAR 3000/3600
ESPAÇAMENTO DE 90cm

ENGRENAGENS			EIXO DO FILLER								
Interm.	Motora	Movida									
11Z	11Z	8Z		8	10	12	14	16	18	21	
			EIXO "A"	8	107	86	72	61	54	48	41
				10	134	107	90	77	67	60	51
				12	161	129	107	92	81	72	61
				14	188	150	125	107	94	84	72
				16	215	172	143	123	107	96	82
				18	242	193	161	138	121	107	92
			EIXO "A"	8	54	43	36	31	27	24	20
				10	67	54	45	38	34	30	26
				12	81	64	54	46	40	36	31
				14	94	75	63	54	47	42	36
				16	107	86	72	61	54	48	41
				18	121	97	81	69	60	54	46
			EIXO "A"	8	59	47	39	34	29	26	22
				10	73	59	49	42	37	33	28
				12	88	70	59	50	44	39	34
				14	103	82	68	59	51	46	39
				16	117	94	78	67	59	52	45
				18	132	106	88	75	66	59	50
			EIXO "A"	8	29	23	20	17	15	13	11
				10	37	29	24	21	18	16	14
				12	44	35	29	25	22	20	17
				14	51	41	34	29	26	23	20
				16	59	47	39	34	29	26	22
				18	66	53	44	38	33	29	25
			EIXO "A"	8	74	59	49	42	37	33	28
				10	92	74	62	53	46	41	35
				12	111	89	74	63	55	49	42
				14	129	103	86	74	65	57	49
				16	148	118	99	84	74	66	56
				18	166	133	111	95	83	74	63
			EIXO "A"	8	37	30	25	21	18	16	14
				10	46	37	31	26	23	21	18
				12	55	44	37	32	28	25	21
				14	65	52	43	37	32	29	25
				16	74	59	49	42	37	33	28
				18	83	67	55	48	42	37	32
			EIXO "A"	8	40	32	27	23	20	18	15
				10	50	40	34	29	25	22	19
				12	60	48	40	35	30	27	23
				14	71	56	47	40	35	31	27
				16	81	64	54	46	40	36	31
				18	91	73	60	52	45	40	35
			EIXO "A"	8	20	16	13	12	10	9	8
				10	25	20	17	14	13	11	10
				12	30	24	20	17	15	13	12
				14	35	28	24	20	18	16	13
				16	40	32	27	23	20	18	15
				18	45	36	30	26	23	20	17



DISTRIBUIÇÃO DE FILLER COM ROSCA SEM-FIM "2" - PAR 3000/3600
ESPAÇAMENTO DE 45cm

ENGRENAGENS			EIXO DO FILLER								
Interm.	Motora	Movida									
11Z	11Z	8Z		8	10	12	14	16	18	21	
			EIXO "A"	8	433	346	288	247	216	192	165
				10	541	433	360	309	270	240	206
				12	649	519	433	371	324	288	247
				14	757	606	505	433	378	336	288
				16	865	692	577	494	433	385	330
				18	973	779	649	556	487	433	371
11Z	11Z	16Z	EIXO "A"	8	216	173	144	124	108	96	82
				10	270	216	180	154	135	120	103
				12	324	260	216	185	162	144	124
				14	378	303	252	216	189	168	144
				16	433	346	288	247	216	192	165
				18	487	389	324	278	243	216	185
11Z	6Z	8Z	EIXO "A"	8	236	189	157	135	118	105	90
				10	295	236	197	169	147	131	112
				12	354	283	236	202	177	157	135
				14	413	330	275	236	206	184	157
				16	472	378	315	270	236	210	180
				18	531	425	354	303	265	236	202
11Z	6Z	16Z	EIXO "A"	8	118	94	79	67	59	52	45
				10	147	118	98	84	74	66	56
				12	177	142	118	101	88	79	67
				14	206	165	138	118	103	92	79
				16	236	189	157	135	118	105	90
				18	265	212	177	152	133	118	101
16Z	11Z	8Z	EIXO "A"	8	297	238	198	170	149	132	113
				10	372	297	248	212	186	165	142
				12	446	357	297	255	223	198	170
				14	520	416	347	297	260	231	198
				16	595	476	397	340	297	264	227
				18	669	535	446	382	335	297	255
16Z	11Z	16Z	EIXO "A"	8	149	119	99	85	74	66	57
				10	186	149	124	106	93	83	71
				12	223	178	149	127	112	99	85
				14	260	208	173	149	130	116	99
				16	297	238	198	170	149	132	113
				18	335	268	223	191	167	149	127
11Z	6Z	8Z	EIXO "A"	8	162	130	108	93	81	72	62
				10	203	162	135	116	101	90	77
				12	243	195	162	139	122	108	93
				14	284	227	189	162	142	126	108
				16	324	260	216	185	162	144	124
				18	365	292	243	209	182	162	139
16Z	6Z	16Z	EIXO "A"	8	81	65	54	46	41	36	31
				10	101	81	68	58	51	45	39
				12	122	97	81	70	61	54	46
				14	142	114	95	81	71	63	54
				16	162	130	108	93	81	72	62
				18	182	146	122	104	91	81	70



Manual do Operador

PAR 1800 / 2800 / 3000 / 3600

DISTRIBUIÇÃO DE FILLER COM ROSCA SEM-FIM "2" - PAR 3000/3600
ESPAÇAMENTO DE 51cm

ENGRENAGENS			EIXO DO FILLER								
Interm.	Motora	Movida									
11Z	11Z	8Z	EIXO "A"	8	10	12	14	16	18	21	
				8	381	305	254	218	191	170	145
				10	477	381	318	272	238	212	182
				12	572	458	381	327	286	254	218
				14	668	534	445	381	334	297	254
				16	763	610	509	436	381	339	291
				18	858	687	572	490	429	381	327
11Z	11Z	16Z	EIXO "A"	8	10	12	14	16	18	21	
				8	191	153	127	109	95	85	73
				10	238	191	159	136	119	106	91
				12	286	229	191	163	143	127	109
				14	334	267	223	191	167	148	127
				16	381	305	254	218	191	170	145
				18	429	343	286	245	215	191	163
11Z	6Z	8Z	EIXO "A"	8	10	12	14	16	18	21	
				8	208	166	139	119	104	92	79
				10	260	208	173	149	130	116	99
				12	312	250	208	178	156	139	119
				14	364	291	243	208	182	162	139
				16	416	333	277	238	208	185	159
				18	468	375	312	268	234	208	178
11Z	6Z	16Z	EIXO "A"	8	10	12	14	16	18	21	
				8	104	83	69	59	52	46	40
				10	130	104	87	74	65	58	50
				12	156	125	104	89	78	69	59
				14	182	146	121	104	91	81	69
				16	208	166	139	119	104	92	79
				18	234	187	156	134	117	104	89
16Z	11Z	8Z	EIXO "A"	8	10	12	14	16	18	21	
				8	262	210	175	150	131	117	100
				10	328	262	219	187	164	146	125
				12	393	315	262	225	197	175	150
				14	459	367	306	262	229	204	175
				16	525	420	350	300	262	233	200
				18	590	472	393	337	295	262	225
16Z	11Z	16Z	EIXO "A"	8	10	12	14	16	18	21	
				8	131	105	87	75	66	58	50
				10	164	131	109	94	82	73	62
				12	197	157	131	112	98	87	75
				14	229	184	153	131	115	102	87
				16	262	210	175	150	131	117	100
				18	295	236	197	169	148	131	112
11Z	6Z	8Z	EIXO "A"	8	10	12	14	16	18	21	
				8	143	114	95	82	72	64	54
				10	179	143	119	102	89	79	68
				12	215	172	143	123	107	95	82
				14	250	200	167	143	125	111	95
				16	286	229	191	163	143	127	109
				18	322	257	215	184	161	143	123
16Z	6Z	16Z	EIXO "A"	8	10	12	14	16	18	21	
				8	72	57	48	41	36	32	27
				10	89	72	60	51	45	40	34
				12	107	86	72	61	54	48	41
				14	125	100	83	72	63	56	48
				16	143	114	95	82	72	64	54
				18	161	129	107	92	80	72	61

Manual do Operador

PAR 1800 / 2800 / 3000 / 3600



DISTRIBUIÇÃO DE FILLER COM ROSCA SEM-FIM "2" - PAR 3000/3600 ESPAÇAMENTO DE 54cm

ENGRENAGENS			EIXO DO FILLER								
Interm.	Motora	Movida									
11Z	11Z	8Z									
			EIXO "A"	8	8	10	12	14	16	18	21
				8	360	288	240	206	180	160	137
				10	450	360	300	257	225	200	172
				12	540	432	360	309	270	240	206
				14	630	504	420	360	315	280	240
				16	720	576	480	412	360	320	274
				18	810	648	540	463	405	360	309
			EIXO "A"	8	8	10	12	14	16	18	21
				8	180	144	120	103	90	80	69
				10	225	180	150	129	113	100	86
				12	270	216	180	154	135	120	103
				14	315	252	210	180	158	140	120
				16	360	288	240	206	180	160	137
				18	405	324	270	232	203	180	154
			EIXO "A"	8	8	10	12	14	16	18	21
				8	196	157	131	112	98	87	75
				10	246	196	164	140	123	109	94
				12	295	236	196	168	147	131	112
				14	344	275	229	196	172	153	131
				16	393	314	262	225	196	175	150
				18	442	354	295	253	221	196	168
			EIXO "A"	8	8	10	12	14	16	18	21
				8	98	79	65	56	49	44	37
				10	123	98	82	70	61	55	47
				12	147	118	98	84	74	65	56
				14	172	138	115	98	86	76	65
				16	196	157	131	112	98	87	75
				18	221	177	147	126	111	98	84
			EIXO "A"	8	8	10	12	14	16	18	21
				8	248	198	165	141	124	110	94
				10	310	248	206	177	155	138	118
				12	371	297	248	212	186	165	141
				14	433	347	289	248	217	193	165
				16	495	396	330	283	248	220	189
				18	557	446	371	318	279	248	212
			EIXO "A"	8	8	10	12	14	16	18	21
				8	124	99	83	71	62	55	47
				10	155	124	103	88	77	69	59
				12	186	149	124	106	93	83	71
				14	217	173	144	124	108	96	83
				16	248	198	165	141	124	110	94
				18	279	223	186	159	139	124	106
			EIXO "A"	8	8	10	12	14	16	18	21
				8	135	108	90	77	68	60	51
				10	169	135	113	96	84	75	64
				12	203	162	135	116	101	90	77
				14	236	189	158	135	118	105	90
				16	270	216	180	154	135	120	103
				18	304	243	203	174	152	135	116
			EIXO "A"	8	8	10	12	14	16	18	21
				8	68	54	45	39	34	30	26
				10	84	68	56	48	42	38	32
				12	101	81	68	58	51	45	39
				14	118	95	79	68	59	53	45
				16	135	108	90	77	68	60	51
				18	152	122	101	87	76	68	58



Manual do Operador

PAR 1800 / 2800 / 3000 / 3600

DISTRIBUIÇÃO DE FILLER COM ROSCA SEM-FIM "2"- PAR 3000/3600
ESPAÇAMENTO DE 60cm

ENGRENAGENS			EIXO DO FILLER								
Interm.	Motora	Movida									
11Z	11Z	8Z		8	10	12	14	16	18	21	
			EIXO "A"	8	324	259	216	185	162	144	123
				10	405	324	270	231	202	180	154
				12	486	389	324	278	243	216	185
				14	567	453	378	324	283	252	216
				16	648	518	432	370	324	288	247
				18	729	583	486	416	364	324	278
11Z	11Z	16Z	EIXO "A"	8	162	130	108	93	81	72	62
				10	202	162	135	116	101	90	77
				12	243	194	162	139	121	108	93
				14	283	227	189	162	142	126	108
				16	324	259	216	185	162	144	123
				18	364	292	243	208	182	162	139
11Z	6Z	8Z	EIXO "A"	8	177	141	118	101	88	79	67
				10	221	177	147	126	110	98	84
				12	265	212	177	151	133	118	101
				14	309	247	206	177	155	137	118
				16	353	283	236	202	177	157	135
				18	398	318	265	227	199	177	151
11Z	6Z	16Z	EIXO "A"	8	88	71	59	50	44	39	34
				10	110	88	74	63	55	49	42
				12	133	106	88	76	66	59	50
				14	155	124	103	88	77	69	59
				16	177	141	118	101	88	79	67
				18	199	159	133	114	99	88	76
16Z	11Z	8Z	EIXO "A"	8	223	178	148	127	111	99	85
				10	278	223	186	159	139	124	106
				12	334	267	223	191	167	148	127
				14	390	312	260	223	195	173	148
				16	445	356	297	255	223	198	170
				18	501	401	334	286	251	223	191
16Z	11Z	16Z	EIXO "A"	8	111	89	74	64	56	49	42
				10	139	111	93	80	70	62	53
				12	167	134	111	95	84	74	64
				14	195	156	130	111	97	87	74
				16	223	178	148	127	111	99	85
				18	251	200	167	143	125	111	95
11Z	6Z	8Z	EIXO "A"	8	121	97	81	69	61	54	46
				10	152	121	101	87	76	67	58
				12	182	146	121	104	91	81	69
				14	213	170	142	121	106	94	81
				16	243	194	162	139	121	108	93
				18	273	219	182	156	137	121	104
16Z	6Z	16Z	EIXO "A"	8	61	49	40	35	30	27	23
				10	76	61	51	43	38	34	29
				12	91	73	61	52	46	40	35
				14	106	85	71	61	53	47	40
				16	121	97	81	69	61	54	46
				18	137	109	91	78	68	61	52



**DISTRIBUIÇÃO DE FILLER COM ROSCA SEM-FIM "2" - PAR 3000/3600
ESPAÇAMENTO DE 67,5cm**

ENGRENAGENS			EIXO DO FILLER								
Interm.	Motora	Movida									
11Z	11Z	8Z	EIXO "A"	8	10	12	14	16	18	21	
				8	288	230	192	164	144	128	110
				10	360	288	240	205	180	160	137
				12	431	345	288	247	216	192	164
				14	503	403	336	288	252	224	192
				16	575	460	384	329	288	256	219
				18	647	518	431	370	324	288	247
11Z	11Z	16Z	EIXO "A"	8	10	12	14	16	18	21	
				8	144	115	96	82	72	64	55
				10	180	144	120	103	90	80	68
				12	216	173	144	123	108	96	82
				14	252	201	168	144	126	112	96
				16	288	230	192	164	144	128	110
				18	324	259	216	185	162	144	123
11Z	6Z	8Z	EIXO "A"	8	10	12	14	16	18	21	
				8	157	126	105	90	78	70	60
				10	196	157	131	112	98	87	75
				12	235	188	157	134	118	105	90
				14	275	220	183	157	137	122	105
				16	314	251	209	179	157	139	120
				18	353	282	235	202	177	157	134
11Z	6Z	16Z	EIXO "A"	8	10	12	14	16	18	21	
				8	78	63	52	45	39	35	30
				10	98	78	65	56	49	44	37
				12	118	94	78	67	59	52	45
				14	137	110	92	78	69	61	52
				16	157	126	105	90	78	70	60
				18	177	141	118	101	88	78	67
16Z	11Z	8Z	EIXO "A"	8	10	12	14	16	18	21	
				8	198	158	132	113	99	88	75
				10	247	198	165	141	124	110	94
				12	297	237	198	170	148	132	113
				14	346	277	231	198	173	154	132
				16	396	316	264	226	198	176	151
				18	445	356	297	254	222	198	170
16Z	11Z	16Z	EIXO "A"	8	10	12	14	16	18	21	
				8	99	79	66	57	49	44	38
				10	124	99	82	71	62	55	47
				12	148	119	99	85	74	66	57
				14	173	138	115	99	87	77	66
				16	198	158	132	113	99	88	75
				18	222	178	148	127	111	99	85
11Z	6Z	8Z	EIXO "A"	8	10	12	14	16	18	21	
				8	108	86	72	62	54	48	41
				10	135	108	90	77	67	60	51
				12	162	129	108	92	81	72	62
				14	189	151	126	108	94	84	72
				16	216	173	144	123	108	96	82
				18	243	194	162	139	121	108	92
16Z	6Z	16Z	EIXO "A"	8	10	12	14	16	18	21	
				8	54	43	36	31	27	24	21
				10	67	54	45	39	34	30	26
				12	81	65	54	46	40	36	31
				14	94	76	63	54	47	42	36
				16	108	86	72	62	54	48	41
				18	121	97	81	69	61	54	46



Manual do Operador

PAR 1800 / 2800 / 3000 / 3600

DISTRIBUIÇÃO DE FILLER COM ROSCA SEM-FIM "2" - PAR 3000/3600 ESPAÇAMENTO DE 70cm

ENGRENAGENS			EIXO DO FILLER								
Interm.	Motora	Movida									
11Z	11Z	8Z									
			EIXO "A"		8	10	12	14	16	18	21
				8	277	222	185	158	139	123	106
				10	347	277	231	198	173	154	132
				12	416	333	277	238	208	185	158
				14	485	388	323	277	243	216	185
				16	555	444	370	317	277	246	211
			18	624	499	416	357	312	277	238	
11Z	11Z	16Z	EIXO "A"		8	10	12	14	16	18	21
				8	139	111	92	79	69	62	53
				10	173	139	116	99	87	77	66
				12	208	166	139	119	104	92	79
				14	243	194	162	139	121	108	92
				16	277	222	185	158	139	123	106
			18	312	250	208	178	156	139	119	
11Z	6Z	8Z	EIXO "A"		8	10	12	14	16	18	21
				8	151	121	101	86	76	67	58
				10	189	151	126	108	95	84	72
				12	227	181	151	130	113	101	86
				14	265	212	176	151	132	118	101
				16	302	242	202	173	151	134	115
			18	340	272	227	194	170	151	130	
11Z	6Z	16Z	EIXO "A"		8	10	12	14	16	18	21
				8	76	60	50	43	38	34	29
				10	95	76	63	54	47	42	36
				12	113	91	76	65	57	50	43
				14	132	106	88	76	66	59	50
				16	151	121	101	86	76	67	58
			18	170	136	113	97	85	76	65	
16Z	11Z	8Z	EIXO "A"		8	10	12	14	16	18	21
				8	191	153	127	109	95	85	73
				10	238	191	159	136	119	106	91
				12	286	229	191	163	143	127	109
				14	334	267	222	191	167	148	127
				16	381	305	254	218	191	169	145
			18	429	343	286	245	214	191	163	
16Z	11Z	16Z	EIXO "A"		8	10	12	14	16	18	21
				8	95	76	64	54	48	42	36
				10	119	95	79	68	60	53	45
				12	143	114	95	82	71	64	54
				14	167	133	111	95	83	74	64
				16	191	153	127	109	95	85	73
			18	214	172	143	123	107	95	82	
11Z	6Z	8Z	EIXO "A"		8	10	12	14	16	18	21
				8	104	83	69	59	52	46	40
				10	130	104	87	74	65	58	50
				12	156	125	104	89	78	69	59
				14	182	146	121	104	91	81	69
				16	208	166	139	119	104	92	79
			18	234	187	156	134	117	104	89	
16Z	6Z	16Z	EIXO "A"		8	10	12	14	16	18	21
				8	52	42	35	30	26	23	20
				10	65	52	43	37	32	29	25
				12	78	62	52	45	39	35	30
				14	91	73	61	52	45	40	35
				16	104	83	69	59	52	46	40
			18	117	94	78	67	58	52	45	


**DISTRIBUIÇÃO DE FILLER COM ROSCA SEM-FIM "2" - PAR 3000/3600
 ESPAÇAMENTO DE 72cm**

ENGRENAGENS			EIXO DO FILLER								
Intern.	Motora	Movida									
11Z	11Z	8Z		8	10	12	14	16	18	21	
			EIXO "A"	8	270	216	180	154	135	120	103
				10	337	270	225	193	168	150	128
				12	404	323	270	231	202	180	154
				14	472	377	314	270	236	210	180
				16	539	431	359	308	270	240	205
				18	606	485	404	347	303	270	231
11Z	11Z	16Z		8	10	12	14	16	18	21	
			EIXO "A"	8	135	108	90	77	67	60	51
				10	168	135	112	96	84	75	64
				12	202	162	135	116	101	90	77
				14	236	189	157	135	118	105	90
				16	270	216	180	154	135	120	103
				18	303	243	202	173	152	135	116
11Z	6Z	8Z		8	10	12	14	16	18	21	
			EIXO "A"	8	147	118	98	84	74	65	56
				10	184	147	123	105	92	82	70
				12	221	176	147	126	110	98	84
				14	257	206	172	147	129	114	98
				16	294	235	196	168	147	131	112
				18	331	265	221	189	165	147	126
11Z	6Z	16Z		8	10	12	14	16	18	21	
			EIXO "A"	8	74	59	49	42	37	33	28
				10	92	74	61	53	46	41	35
				12	110	88	74	63	55	49	42
				14	129	103	86	74	64	57	49
				16	147	118	98	84	74	65	56
				18	165	132	110	95	83	74	63
16Z	11Z	8Z		8	10	12	14	16	18	21	
			EIXO "A"	8	185	148	124	106	93	82	71
				10	232	185	154	132	116	103	88
				12	278	222	185	159	139	124	106
				14	324	259	216	185	162	144	124
				16	371	296	247	212	185	165	141
				18	417	334	278	238	208	185	159
16Z	11Z	16Z		8	10	12	14	16	18	21	
			EIXO "A"	8	93	74	62	53	46	41	35
				10	116	93	77	66	58	51	44
				12	139	111	93	79	69	62	53
				14	162	130	108	93	81	72	62
				16	185	148	124	106	93	82	71
				18	208	167	139	119	104	93	79
11Z	6Z	8Z		8	10	12	14	16	18	21	
			EIXO "A"	8	101	81	67	58	51	45	39
				10	126	101	84	72	63	56	48
				12	152	121	101	87	76	67	58
				14	177	141	118	101	88	79	67
				16	202	162	135	116	101	90	77
				18	227	182	152	130	114	101	87
16Z	6Z	16Z		8	10	12	14	16	18	21	
			EIXO "A"	8	51	40	34	29	25	22	19
				10	63	51	42	36	32	28	24
				12	76	61	51	43	38	34	29
				14	88	71	59	51	44	39	34
				16	101	81	67	58	51	45	39
				18	114	91	76	65	57	51	43



Manual do Operador

PAR 1800 / 2800 / 3000 / 3600

DISTRIBUIÇÃO DE FILLER COM ROSCA SEM-FIM "2" - PAR 3000/3600 ESPAÇAMENTO DE 75cm

ENGRENAGENS

Interm.	Motora	Movida	EIXO DO FILLER							
11Z	11Z	8Z	8	10	12	14	16	18	21	
			8	259	207	172	148	129	115	99
			10	323	259	216	185	162	144	123
			12	388	310	259	222	194	172	148
			14	453	362	302	259	226	201	172
			16	517	414	345	296	259	230	197
			18	582	465	388	332	291	259	222
11Z	11Z	16Z	8	10	12	14	16	18	21	
			8	129	103	86	74	65	57	49
			10	162	129	108	92	81	72	62
			12	194	155	129	111	97	86	74
			14	226	181	151	129	113	101	86
			16	259	207	172	148	129	115	99
			18	291	233	194	166	145	129	111
11Z	6Z	8Z	8	10	12	14	16	18	21	
			8	141	113	94	81	71	63	54
			10	176	141	118	101	88	78	67
			12	212	169	141	121	106	94	81
			14	247	197	165	141	123	110	94
			16	282	226	188	161	141	125	107
			18	317	254	212	181	159	141	121
11Z	6Z	16Z	8	10	12	14	16	18	21	
			8	71	56	47	40	35	31	27
			10	88	71	59	50	44	39	34
			12	106	85	71	60	53	47	40
			14	123	99	82	71	62	55	47
			16	141	113	94	81	71	63	54
			18	159	127	106	91	79	71	60
16Z	11Z	8Z	8	10	12	14	16	18	21	
			8	178	142	119	102	89	79	68
			10	222	178	148	127	111	99	85
			12	267	213	178	152	133	119	102
			14	311	249	207	178	156	138	119
			16	356	284	237	203	178	158	135
			18	400	320	267	229	200	178	152
16Z	11Z	16Z	8	10	12	14	16	18	21	
			8	89	71	59	51	44	40	34
			10	111	89	74	63	56	49	42
			12	133	107	89	76	67	59	51
			14	156	124	104	89	78	69	59
			16	178	142	119	102	89	79	68
			18	200	160	133	114	100	89	76
11Z	6Z	8Z	8	10	12	14	16	18	21	
			8	97	78	65	55	48	43	37
			10	121	97	81	69	61	54	46
			12	145	116	97	83	73	65	55
			14	170	136	113	97	85	75	65
			16	194	155	129	111	97	86	74
			18	218	175	145	125	109	97	83
16Z	6Z	16Z	8	10	12	14	16	18	21	
			8	48	39	32	28	24	22	18
			10	61	48	40	35	30	27	23
			12	73	58	48	42	36	32	28
			14	85	68	57	48	42	38	32
			16	97	78	65	55	48	43	37
			18	109	87	73	62	55	48	42



DISTRIBUIÇÃO DE FILLER COM ROSCA SEM-FIM "2" - PAR 3000/3600 ESPAÇAMENTO DE 80cm

ENGRENAGENS			EIXO DO FILLER								
Interm.	Motora	Movida	8	10	12	14	16	18	21		
11Z	11Z	8Z									
			EIXO "A"	8	242	194	162	138	121	108	92
				10	303	242	202	173	151	135	115
				12	363	291	242	208	182	162	138
				14	424	339	283	242	212	188	162
				16	485	388	323	277	242	215	185
				18	545	436	363	311	273	242	208
11Z	11Z	16Z		8	10	12	14	16	18	21	
			EIXO "A"	8	121	97	81	69	61	54	46
				10	151	121	101	87	76	67	58
				12	182	145	121	104	91	81	69
				14	212	170	141	121	106	94	81
				16	242	194	162	138	121	108	92
				18	273	218	182	156	136	121	104
11Z	6Z	8Z		8	10	12	14	16	18	21	
			EIXO "A"	8	132	106	88	76	66	59	50
				10	165	132	110	94	83	73	63
				12	198	159	132	113	99	88	76
				14	231	185	154	132	116	103	88
				16	264	211	176	151	132	117	101
				18	297	238	198	170	149	132	113
11Z	6Z	16Z		8	10	12	14	16	18	21	
			EIXO "A"	8	66	53	44	38	33	29	25
				10	83	66	55	47	41	37	31
				12	99	79	66	57	50	44	38
				14	116	92	77	66	58	51	44
				16	132	106	88	76	66	59	50
				18	149	119	99	85	74	66	57
16Z	11Z	8Z		8	10	12	14	16	18	21	
			EIXO "A"	8	167	133	111	95	83	74	63
				10	208	167	139	119	104	93	79
				12	250	200	167	143	125	111	95
				14	291	233	194	167	146	130	111
				16	333	266	222	190	167	148	127
				18	375	300	250	214	187	167	143
16Z	11Z	16Z		8	10	12	14	16	18	21	
			EIXO "A"	8	83	67	56	48	42	37	32
				10	104	83	69	59	52	46	40
				12	125	100	83	71	62	56	48
				14	146	117	97	83	73	65	56
				16	167	133	111	95	83	74	63
				18	187	150	125	107	94	83	71
11Z	6Z	8Z		8	10	12	14	16	18	21	
			EIXO "A"	8	91	73	61	52	45	40	35
				10	114	91	76	65	57	50	43
				12	136	109	91	78	68	61	52
				14	159	127	106	91	79	71	61
				16	182	145	121	104	91	81	69
				18	204	164	136	117	102	91	78
16Z	6Z	16Z		8	10	12	14	16	18	21	
			EIXO "A"	8	45	36	30	26	23	20	17
				10	57	45	38	32	28	25	22
				12	68	55	45	39	34	30	26
				14	79	64	53	45	40	35	30
				16	91	73	61	52	45	40	35
				18	102	82	68	58	51	45	39



Manual do Operador

PAR 1800 / 2800 / 3000 / 3600

DISTRIBUIÇÃO DE FILLER COM ROSCA SEM-FIM "2" - PAR 3000/3600 ESPAÇAMENTO DE 90cm

ENGRENAGENS			EIXO DO FILLER								
Interm.	Motora	Movida									
11Z	11Z	8Z									
			EIXO "A"	8	10	12	14	16	18	21	
				8	215	172	143	123	107	96	82
				10	269	215	179	154	134	119	102
				12	322	258	215	184	161	143	123
				14	376	301	251	215	188	167	143
				16	430	344	287	246	215	191	164
				18	484	387	322	276	242	215	184
11Z	11Z	16Z	EIXO "A"	8	10	12	14	16	18	21	
				8	107	86	72	61	54	48	41
				10	134	107	90	77	67	60	51
				12	161	129	107	92	81	72	61
				14	188	150	125	107	94	84	72
				16	215	172	143	123	107	96	82
				18	242	193	161	138	121	107	92
11Z	6Z	8Z	EIXO "A"	8	10	12	14	16	18	21	
				8	117	94	78	67	59	52	45
				10	147	117	98	84	73	65	56
				12	176	141	117	101	88	78	67
				14	205	164	137	117	103	91	78
				16	235	188	156	134	117	104	89
				18	264	211	176	151	132	117	101
11Z	6Z	16Z	EIXO "A"	8	10	12	14	16	18	21	
				8	59	47	39	34	29	26	22
				10	73	59	49	42	37	33	28
				12	88	70	59	50	44	39	34
				14	103	82	68	59	51	46	39
				16	117	94	78	67	59	52	45
				18	132	106	88	75	66	59	50
16Z	11Z	8Z	EIXO "A"	8	10	12	14	16	18	21	
				8	148	118	99	84	74	66	56
				10	185	148	123	106	92	82	70
				12	222	177	148	127	111	99	84
				14	259	207	172	148	129	115	99
				16	296	236	197	169	148	131	113
				18	333	266	222	190	166	148	127
16Z	11Z	16Z	EIXO "A"	8	10	12	14	16	18	21	
				8	74	59	49	42	37	33	28
				10	92	74	62	53	46	41	35
				12	111	89	74	63	55	49	42
				14	129	103	86	74	65	57	49
				16	148	118	99	84	74	66	56
				18	166	133	111	95	83	74	63
11Z	6Z	8Z	EIXO "A"	8	10	12	14	16	18	21	
				8	81	64	54	46	40	36	31
				10	101	81	67	58	50	45	38
				12	121	97	81	69	60	54	46
				14	141	113	94	81	71	63	54
				16	161	129	107	92	81	72	61
				18	181	145	121	104	91	81	69
16Z	6Z	16Z	EIXO "A"	8	10	12	14	16	18	21	
				8	40	32	27	23	20	18	15
				10	50	40	34	29	25	22	19
				12	60	48	40	35	30	27	23
				14	71	56	47	40	35	31	27
				16	81	64	54	46	40	36	31
				18	91	73	60	52	45	40	35

9.2 - DISTRIBUIDOR ADUBO COM ROTOR

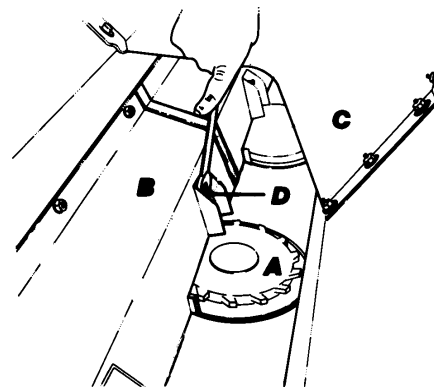
1 - DISTRIBUIÇÃO DE ADUBO

A distribuição de adubo granulado nas semeadoras PAR é feita através de rotores dentados(A) de 14 dentes.

Os rotores estão situados no fundo do reservatório funcionando em posição horizontal.

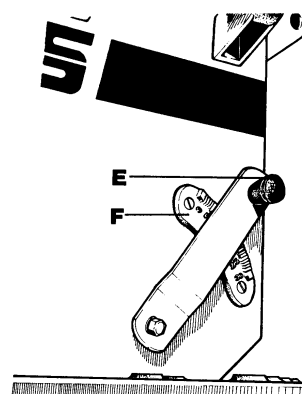
Acima dos rotores encontram-se as telhas individuais(B), que tem a função de proteger os rotores do peso exercido pelo adubo. Desta forma, o movimento dos rotores é facilitado e eles carregam em seus dentes o volume correto de adubo.

Os separadores(C), além de servirem de suporte da tampa, favorecem a distribuição do adubo, impedindo que este se acumule mais de um lado que no outro, especialmente quando trabalhando em desnível.



A quantidade de adubo por hectare (ou por alqueire) depende da recomendação feita através da análise do solo ou recomendação específica para a cultura.

A regulagem da distribuição do fertilizante é realizada através dos manípulos(E) localizados nas laterais do reservatório que estão associados a uma escala de regulagem(F) e comandam a abertura e fechamento dos reguladores(D) (desenho acima).



2 - AJUSTE DA ABERTURA DO REGULADOR

Os reguladores trabalham associados à escala de regulagem.

Periodicamente, verifique a abertura do regulador da saída do adubo.

Para fazer o ajuste da abertura, faça como segue:

3. Conduza os manípulos das laterais até a posição zero da escala.

4. Solte o parafuso fixador dos reguladores.

Ajuste todos os reguladores da mesma maneira.

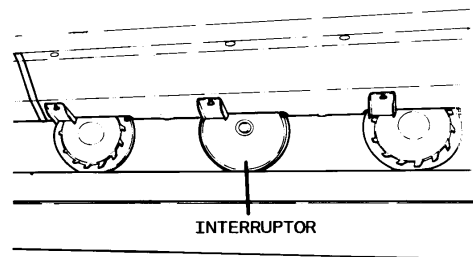
Use uma chapa de 3mm de espessura para verificar que todos os reguladores tenham a mesma abertura. Fixe esta posição com o aperto do parafuso.

5. Ao regular a escala do adubo no ponto desejado para a semeadura, verifique se todos os reguladores mantêm a mesma abertura.



6 - ELIMINAÇÃO DA LINHA

Quando eliminar uma linha de adubo é necessário isolar o rotor através dos interruptores de saída do adubo. Para colocá-los é necessário retirar a telha, soltar o regulador, retirar o rotor e colocar o interruptor sobre a mesa do adubo.



7 - REGULAGEM DE DISTRIBUIÇÃO DE ADUBO GRANULADO

Para fazer a regulagem em kg/ha, observe na tabela o número da escala que corresponde a quantidade de adubo desejada, e depois para conferir a regulagem, proceda como no exemplo abaixo:

Remova, no mínimo, três mangotes e amarre sacos plásticos no local da saída de adubo. Dirija 100 metros em linha reta, previamente marcados no terreno. Pese o fertilizante recolhido e multiplique esse valor pela constante de cada espaçamento. O resultado será a quantidade de adubo em kg/ha que está sendo lançada. De acordo com o resultado, regule novamente a escala de regulagem. Repita a operação até obter a quantidade desejada.

EXEMPLO:

Espaçamento - 45cm entre linhas - Alavanca na posição 8 da escala.

Peso das amostras: 1ª linha - 1,09kg

2ª linha - 1,05kg

3ª linha - 1,10kg

MÉDIA = 1,08kg

Média x constante = kg/ha

1,08 x 222 = 240kg/ha

SE O ESPAÇAMENTO FOR DE

MULTIPLIQUE PELA CONSTANTE

SE O ESPAÇAMENTO FOR DE	MULTIPLIQUE PELA CONSTANTE
45cm	222
54cm	185
67,5cm	148
90cm	111

PARA ENCONTRAR A CONSTANTE PARA OUTROS ESPAÇAMENTOS UTILIZE A FÓRMULA:
CONSTANTE = 100/ESPAÇAMENTO(EM METROS)

**TABELA APROXIMADA PARA DISTRIBUIÇÃO DE ADUBO GRANULADO
PARA PAR 2800 EQUIPADA COM PNEU 7.00 X 16
ENGRENAGEM INTERNA - 11 DENTES**

ESPAÇAMENTO ENTRE LINHAS	ROTOR	REGULAGEM DA ALAVANCA - kg/ha								
		0	4	8	12	16	20	24	28	32
45cm	7 dentes	406	440	502	572	608	760	870	960	990
45cm	14 dentes	180	206	240	310	408	514	612	710	804
90cm	7 dentes	203	220	251	286	04	380	435	480	495
90cm	14 dentes	90	103	120	155	204	257	306	355	402



ENGRENAGEM INTERNA - 16 DENTES*

ESPAÇAMENTO ENTRE LINHAS	ROTOR	REGULAGEM DA ALAVANCA - kg/ha								
		0	4	8	12	16	20	24	28	32
	7 dentes	268	308	344	390	452	516	584	652	724
45cm	14 dentes	134	144	172	220	284	352	416	476	544
	7 dentes	134	154	172	195	226	258	292	326	362
90cm	14 dentes	67	72	86	110	142	176	208	238	272

*A engrenagem de 16 dentes é opcional. Para a sua adaptação é necessário aumentar 3 elos na corrente.

**TABELA APROXIMADA PARA DISTRIBUIÇÃO DE ADUBO GRANULADO
PARA PAR 3000/3600 - EQUIPADA COM PNEU 800X18
ENGRENAGEM INTERNA - 11 DENTES**

ESPAÇAMENTO ENTRE LINHAS	ROTOR	REGULAGEM DA ALAVANCA - kg/ha						
		0	5	10	15	20	25	30
45cm	14 dentes	262	340	529	840	1051	1218	1373
90cm	14 dentes	131	170	264	420	525	609	686

ENGRENAGEM INTERNA - 16 DENTES

ESPAÇAMENTO ENTRE LINHAS	ROTOR	REGULAGEM DA ALAVANCA - kg/ha						
		0	5	10	15	20	25	30
45cm	14 dentes	179	232	383	571	751	873	951
90cm	14 dentes	89	116	191	285	375	436	475

**DISTRIBUIÇÃO DE FILLER
ENGRENAGEM INTERNA - 11 DENTES**

ESPAÇAMENTO ENTRE LINHAS	ROTOR	REGULAGEM DA ALAVANCA - kg/ha						
		0	5	10	15	20	25	30
45cm	14 dentes-reto	95	229	428	595	795	984	995
90cm	14 dentes-reto	47	114	209	297	397	492	497

**DISTRIBUIÇÃO DE FILLER
ENGRENAGEM INTERNA - 16 DENTES**

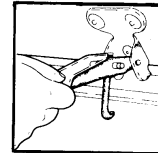
ESPAÇAMENTO ENTRE LINHAS	ROTOR	REGULAGEM DA ALAVANCA - kg/ha						
		0	5	10	15	20	25	30
45cm	14 dentes-reto	80	157	293	417	562	662	684
45cm	14 dentes-reto	40	78	146	208	281	331	342

* A engrenagem de 16 dentes é opcional. Para a sua adaptação é necessário aumentar 3 elos na corrente.

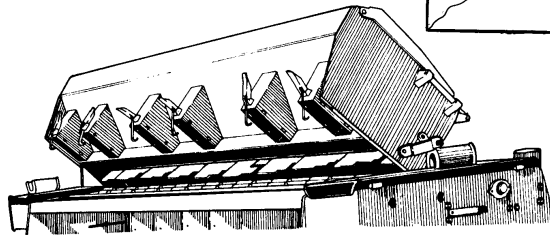
8 - LIMPEZA DO RESERVATÓRIO DE ADUBO

IMPORTANTE: PARA PROTEÇÃO CONTRA OS EFEITOS CORROSIVOS DOS FERTILIZANTES COMERCIAIS, O RESERVATÓRIO DE ADUBO DEVE SER LIMPO NO FINAL DE CADA DIA DE TRABALHO. ISTO É ESPECIALMENTE IMPORTANTE QUANDO O NÍVEL DE UMIDADE DO AR É ALTO.

Para fazer a limpeza no reservatório é necessário bascular no fundo do mesmo como demonstrado a seguir:



1. Bascule as plataformas laterais.
2. Regule o grampo e puxe o semi-aro até que ocorra a separação completa.



Solte a corrente de acionamento do mexedor, não é necessário abrir a corrente, somente soltar o esticador.

* Caixa dupla.

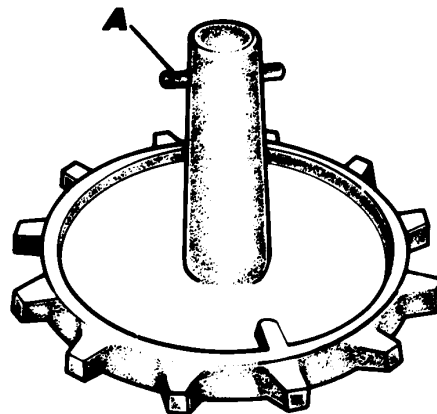
3. Solte os fechos localizados na parte frontal da máquina.
4. Bascule o reservatório.

Para melhor limpeza, gire e levante os rotores até retirá-los. Remova todo o adubo depositado na parte inferior dos rotores.

Não adicione graxa ou óleo nos rotores, pois isto só fará com que a adesão de adubo seja maior, impedindo o movimento.

NOTA: Observe o pino(A) do rotor. Se defeituoso, troque-o.

Todas as manhãs, antes de operar a plantadora, acione o mecanismo de distribuição de adubo para certificar-se de que está funcionando de acordo.

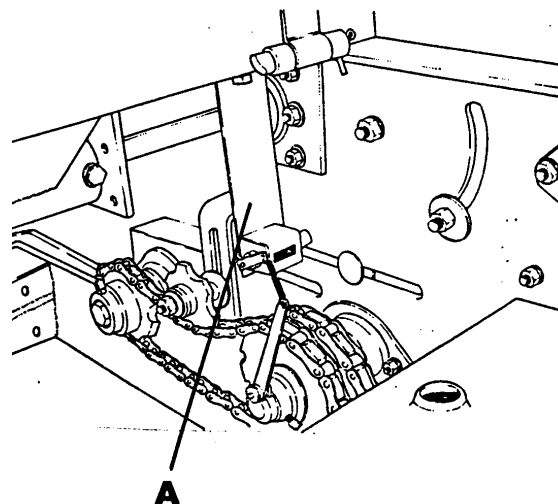


10 - MARCADOR DE HECTARES

A Semeato introduz o Marcador de Hectares, colocando à disposição dos clientes. O Marcador de Hectares, pode ser usado para medir o rendimento diário e, especialmente, para verificar regularmente a quantidade de adubo e semente.

Veja, a seguir, como montar o conjunto na máquina e como regulá-lo.

1. Zerar o marcador(A);
2. Completar as caixas de adubo e semente até enchê-las;
3. Plantar uma área até gastar, no mínimo $\frac{3}{4}$ da caixa, tendo o cuidado de fazer a mesma quantia de curvas para a direita e para a esquerda;
4. Fazer a leitura do marcador e calcular os hectares.
Para calcular os hectares semeados, divida o número encontrado no marcador pela constante, conforme mostra a tabela que segue anexo;
5. Reabastecer a caixa novamente até a borda e anotar quantia de adubo e semente que foram usadas para completar as caixas;
6. Dividindo a quantia de adubo e semente gasta nessa área, pela quantia de hectares (item 4) se obtém a quantidade de adubo e semente lançado por hectare.



IMPORTANTE: PARA ENCONTRAR A CONSTANTE, OBSERVE O MODELO DA MÁQUINA E O ESPAÇAMENTO ENTRE LINHAS EMPREGADO.



PAR 2800

	E	N	CTE
ENGREN. 11 DENTES	400	7	1943
	450	7	1727
	540	6	1679
	675	5	1612
	800	4	1700
	900	4	1511
ENGREN. 16 DENTES	400	7	1329
	450	7	1181
	540	6	1148
	675	5	1102
	800	4	1163
	900	4	1033
ENGREN. 18 DENTES (OPC.)	400	7	1186
	450	7	1054
	540	6	1025
	675	5	984
	800	4	1038
	900	4	922

PAR 3000

	E	N	CTE
ENGREN. 11 DENTES	400	8	1481
	450	8	1316
	520	7	1302
	630	6	1254
	790	5	1200
	800	4	1481
	1050	4	1128
ENGREN. 16 DENTES	400	8	1045
	450	8	929
	520	7	919
	630	6	885
	790	5	847
	800	4	1045
	1050	4	797
ENGREN. 18 DENTES (OPC.)	400	8	933
	450	8	829
	520	7	820
	630	6	790
	790	5	756
	800	4	933
	1050	4	711

PAR 3600

	E	N	CTE
ENGREN. 11 DENTES	400	9	1359
	450	9	1208
	510	8	1199
	600	7	1165
	720	6	1132
	800	5	1223
	900	5	1087
	400	9	929
ENGREN. 16 DENTES	450	9	826
	510	8	820
	600	7	797
	720	6	774
	800	5	836
	900	5	743
	400	9	829
	450	9	737
ENGREN. 18 DENTES (OPC.)	510	8	732
	600	7	711
	720	6	691
	800	5	748
	900	5	663
	400	9	829
	450	9	737
	510	8	732

E = ESPAÇAMENTO

N = NÚMERO DE LINHAS



11 - MANUTENÇÃO

11.1 - CUIDADOS COM ALGUNS COMPONENTES DA PAR

1. ENGRENAGEM

- . Mantendo-se engrenagens limpas e lubrificadas adequadamente, a sua durabilidade pode atingir milhares de horas.
- . A lubrificação deve ser feita de maneira a eliminar a possibilidade de trabalho a seco.
- . A lubrificação deve atingir toda a superfície dos dentes, evitando-se o excesso.

2. CORRENTES

- . A lubrificação das correntes deve ser feita a óleo. Pode ser feita a gotas, por banho ou a jato.
- . Nunca colocar um elo novo no meio dos gastos.
- . Não use corrente nova em engrenagens velhas.
- . Verifique que as correntes e engrenagens estejam perfeitamente alinhadas.
- . Em períodos de entressafra, lave as correntes em querosene ou óleo diesel. Coloque as correntes em banho por 24 horas em óleo fino. Após o banho, deixar escorrer o excesso.

3. PARAFUSOS

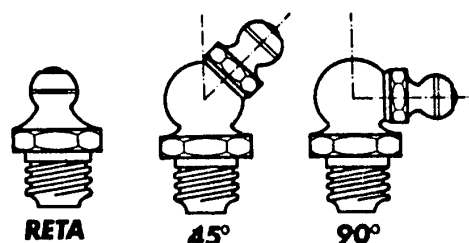
- . Um parafuso quebrado pode soltar uma peça de alto custo que, provavelmente entortará ou quebrará, danificando outras. Um pedaço de parafuso quebrado ou uma porca pode cair entre peças provocando sua quebra.

4. MOLAS

- . Não sobrecarregue as molas.
- . Qualquer tentativa de consertar uma mola ou aproveitá-la esticando, etc., é inútil. Troque sempre uma mola quebrada.

11.2 - PONTOS DE LUBRIFICAÇÃO COM GRAXA

Lubrifique as graxeiros a cada 10 horas de trabalho. As graxeiros têm inclinações diferentes para facilitar o serviço de lubrificação. Antes de lubrificar, limpe a graxeira com um pano. Se a graxeira estiver defeituosa é necessário substituí-la.





Manual do Operador

PAR 1800 / 2800 / 3000 / 3600

CONJUNTO	PEÇA	QUANTIDADE			
		LINHA	PAR 2800	PAR 3000	PAR 3600
Cabeçalho	Mancal do engate	-	1	1	1
Transmissão	Engrenagem da catraca	-	2	2	2
	Mancal do eixo do adubo.	-	2	2	2
Sulcador do adubo	Mancal giratório.	1	7	8	9
Distribuição do adubo	Mesa de distribuição do adubo.	2	1	16	18
Disco de corte	Mancal giratório.	1	7	8	9

IMPORTANTE: Os rolamentos dos discos duplos defasados, discos de corte, compactadores, limitadores de profundidade, discos duplos defasados da semente e discos de corte do conjunto facão são montados na fábrica com a quantidade suficiente de graxa para trabalhar muitas horas sem necessitar de lubrificação.

Recomenda-se, no entanto, que no início de cada safra sejam retiradas as calotas e seja verificada a necessidade de nova lubrificação. Não use graxa em excesso.

TABELA DE LUBRIFICANTES

FORNECEDOR	TIPO DE GRAXA
ATLANTIC	Lubricant 54
BARDAHL	Bardahl GP
CASTROL	Castrol LH Grease
ESSO	Multipurpose Grease
	Litholine 2
IPIRANGA	Super Graxa Ipiranga
	Ipiranga Super Graxa 2
	Isaflex 2
MOBIL OIL	Mobilgrease MP
PETROBRÁS	Lubrax GMA 2
SHELL	Retinax A
	Alvania R 2
TEXACO	Marfak MP 2
	Agrotex 2

11.3 - CUIDADOS ANTES DA SAFRA

- Lubrifique toda a máquina. Isto forçará qualquer umidade absorvida.
- Aperte todos os parafusos e porcas
- Revise seu Manual do Operador.

11.4 - CUIDADOS APÓS A SAFRA

- Quando o plantio está completo, coloque a semeadora em área coberta com todas suas partes em condições de operação.
- Faça uma limpeza completa na semeadora para remover o pó, restos e sujeiras que poderão manter umidade e causar ferrugem.
- Retire os mangotes, limpe-os e guarde-os em separado.
- Esvazie e limpe o reservatório da semente.
- Lave bem as correntes em óleo diesel ou querosene.
- Lubrifique a máquina.
- Inspeccione a semeadora para verificar a presença de peças desgastadas ou quebradas. Providencie-as enquanto a semeadora não necessita estar em operação.
- Pinte todas as partes que estão lascadas ou desgastadas que exijam repintura.

**11.5 - PROBLEMAS E SOLUÇÕES**

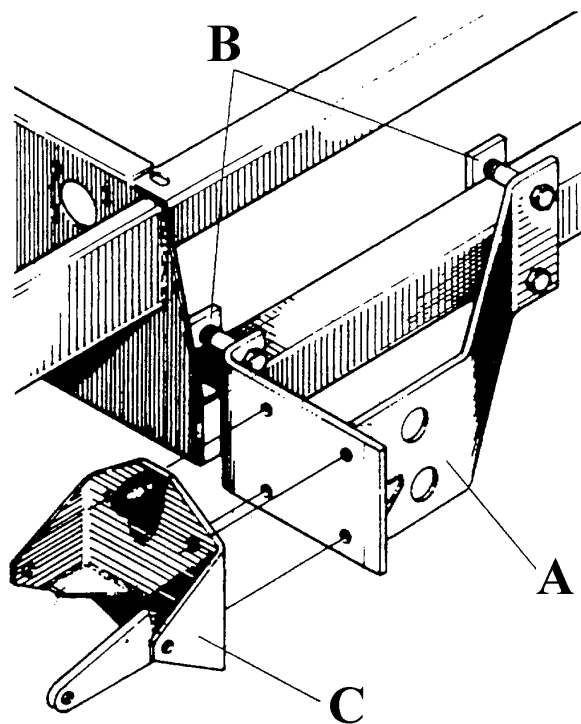
PROBLEMA	CAUSA PROVÁVEL	SOLUÇÃO PROVÁVEL
1. DISCOS DUPLOS NÃO GIRAM	<ul style="list-style-type: none"> ⇒ Limpadores ajustados com muita pressão sobre os discos. ⇒ Rolamento dos discos encravados. ⇒ Disco obstruído de terra. 	<ul style="list-style-type: none"> ⇒ Regule os limpadores para que fiquem adequadamente afastados dos discos. ⇒ Faça reposição do rolamento e lubrifique. ⇒ Não de marcha a ré com os discos baixados.
2. EMBUCHAMENTO DOS DISCOS	<ul style="list-style-type: none"> ⇒ Solo demasiadamente úmido. ⇒ Palha mal triturada e mal distribuída 	<ul style="list-style-type: none"> ⇒ Não realize o plantio quando o solo ainda se encontrar muito úmido. ⇒ Use picador e distribuidor de palha na automotriz no ato da colheita.
3. QUEBRA DE SEMENTES	<ul style="list-style-type: none"> ⇒ discos inadequados ⇒ Desgaste excessivo das bases. ⇒ Disco mal colocados(virados). 	<ul style="list-style-type: none"> ⇒ Use os discos próprios para cada tipo de semente. ⇒ Substituir as bases desgastadas. ⇒ Observe a posição correta dos discos.
4. DISTRIBUIÇÃO IRREGULAR DE SEMENTES	<ul style="list-style-type: none"> ⇒ Caixinhas de semente mal reguladas ⇒ Discos inadequados ⇒ Dedos transportadores com alguns defeitos ou sujo. 	<ul style="list-style-type: none"> ⇒ Regule todas as alavancas na mesma posição. ⇒ Use discos próprios para cada tipo de semente. ⇒ Limpe ou repare as peças danificadas
5. OBSTRUÇÃO DOS CONDUTORES	<ul style="list-style-type: none"> ⇒ Semente com palha. ⇒ Alavanca da caixa distribuidora mal posicionada. 	<ul style="list-style-type: none"> ⇒ Use semente limpa. ⇒ Ajuste a posição das alavanca de acordo com o tamanho da semente.
6. DISTRIBUIÇÃO IRREGULAR DE ADUBO	<ul style="list-style-type: none"> ⇒ Adubo empedrado ou úmido. ⇒ Regulagem desuniforme das linhas. ⇒ Pino do rotor quebrado. 	<ul style="list-style-type: none"> ⇒ Destorroar e secar o adubo. ⇒ Ajuste os reguladores do adubo. ⇒ Retire o adubo do reservatório e substitua o pino quebrado.
7. PROFUNDIDADE DE SEMEADURA DEMASIADA	<ul style="list-style-type: none"> ⇒ Limitadores de profundidade mal regulados. 	<ul style="list-style-type: none"> ⇒ Regular adequadamente os limitadores.

12 - OPCIONAIS

12.1 - MARCADOR DE LINHAS PAR 1800/2800/3000/3600

Para montar o Marcador de linhas na sua semeadora, proceda da seguinte maneira:

1. Monte no chassi o conjunto suporte "A" do Marcador de linhas usando os calços "B", como mostra o desenho.
2. No conjunto suporte "A" monte o conjunto base "C" com parafusos, arruelas de pressão e porcas especificados na lista de peças no final desse informativo.



IMPORTANTE

DESLOCAR O MARCADOR DE LINHA PARA DENTRO, NAS MÁQUINAS:

PAR 3000 ESPAÇAMENTOS: 5 X 70cm - 4 X 90cm

PAR 3600 ESPAÇAMENTOS: 9 X 40cm - 5 X 75cm - 5 X 80cm

PAR 2800 ESPAÇAMENTO: 7 X 40cm

OBS: Neste espaçamento na PAR 2800 deverá ser virado o **disco** e retirado o **peso** do marcador de linha.

3. Monte o conjunto braço(D) na base (C) usando parafuso(E), bucha, arruela lisa, arruela de pressão e porca, especificados na lista de peças, no final desse informativo.

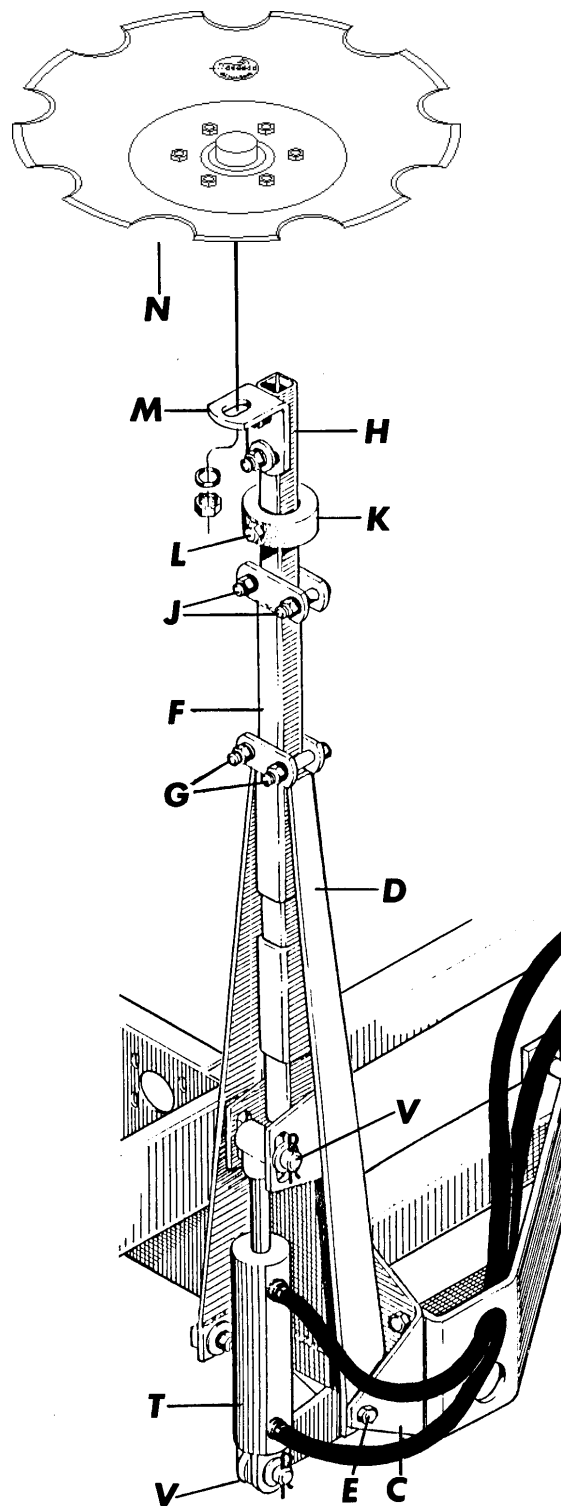
4. No conjunto braço(D) monte o conjunto tubo maior(F) e prenda-os com os parafusos(G).

5. No conjunto tubo maior(F), introduza o tubo menor(H), prendendo-o com os parafusos(J).

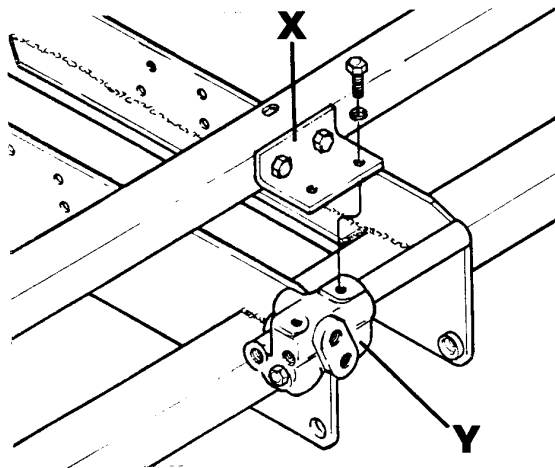
6. No tubo menor, introduza o contrapeso(K) e fixe-o com o parafuso(L) na altura desejada.

7. Monte o suporte(M) no braço(H) e, depois, monte o conjunto marcador de linhas(N) no suporte(M).

8. Monte os cilindros hidráulicos(T) fixando-os nos dois pontos(V) do braço marcador de linhas, com pinos, arruelas e grampos especificados na lista de peças, no final desse informativo.

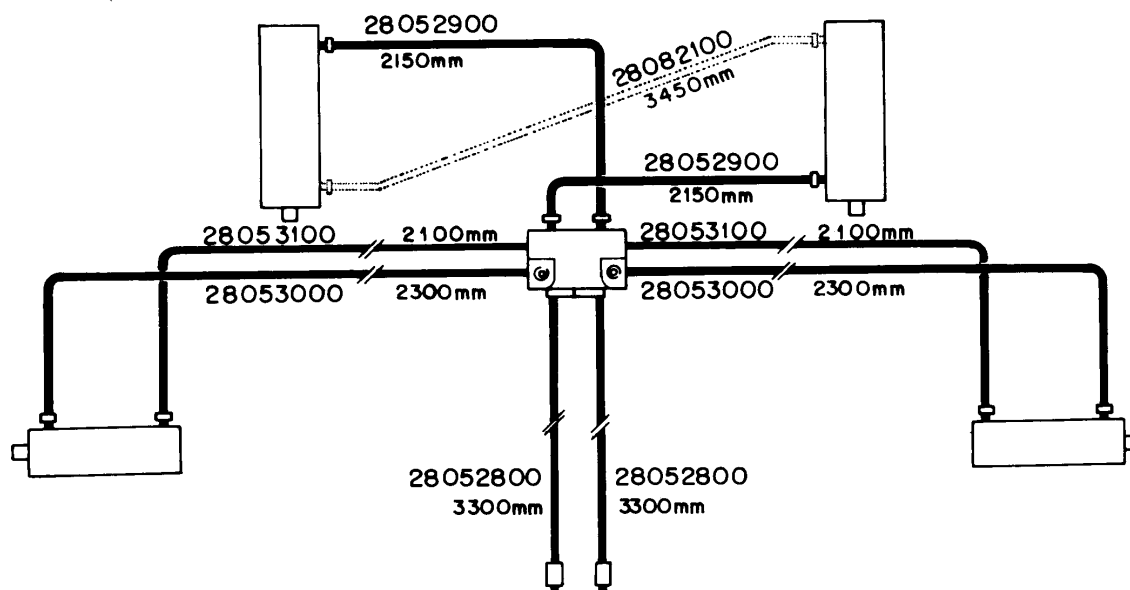


9. Nas chapas centrais do chassi monte o suporte(X) da válvula divisora; e nos furos do suporte monte a válvula divisora(Y).



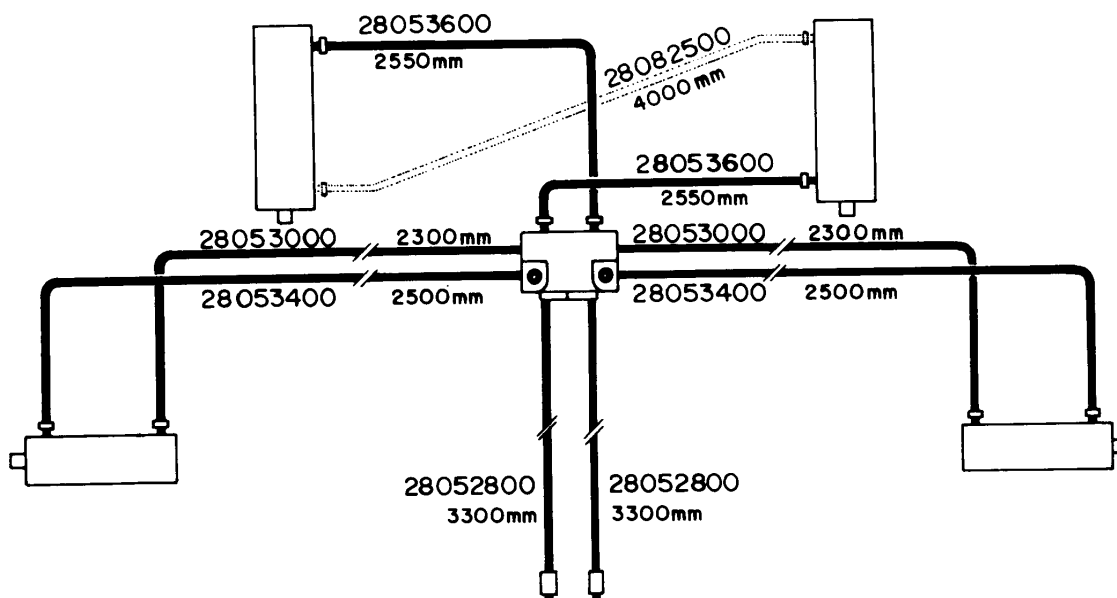
10. Para montar as mangueiras do sistema hidráulico, siga o esquema abaixo:

PAR 2800

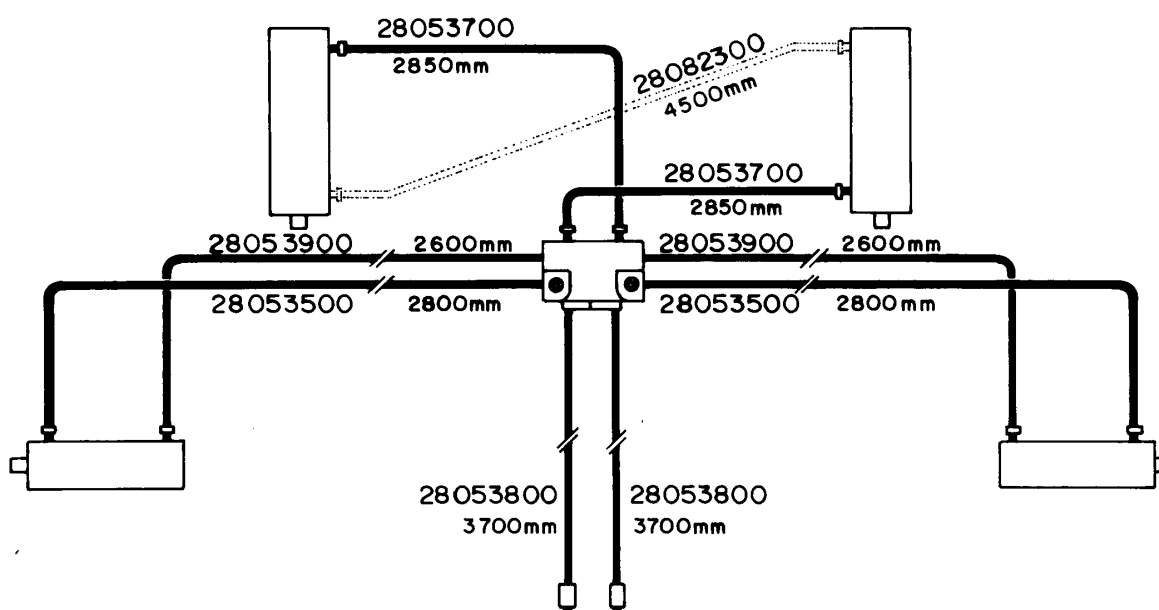




PAR 3000



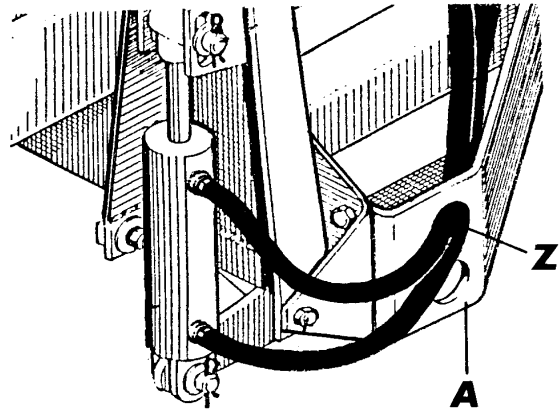
PAR 3600



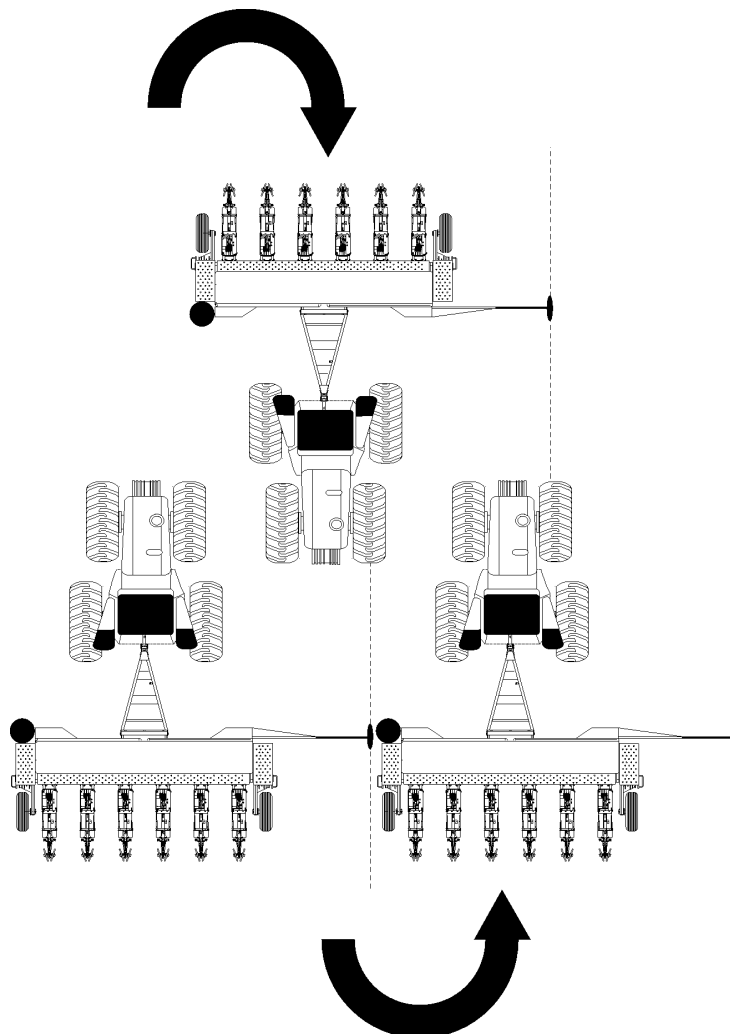


IMPORTANTE:

Ao montar as mangueiras do marcador de linhas, faça com que ambas passem pelo furo superior (Z) do conjunto suporte (A) para evitar o desgaste prematuro das mesmas.

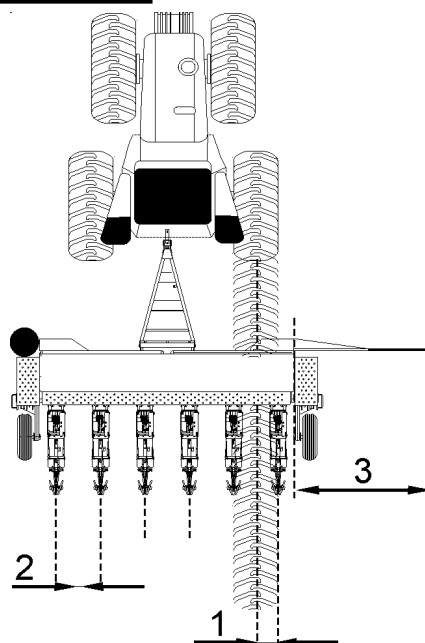
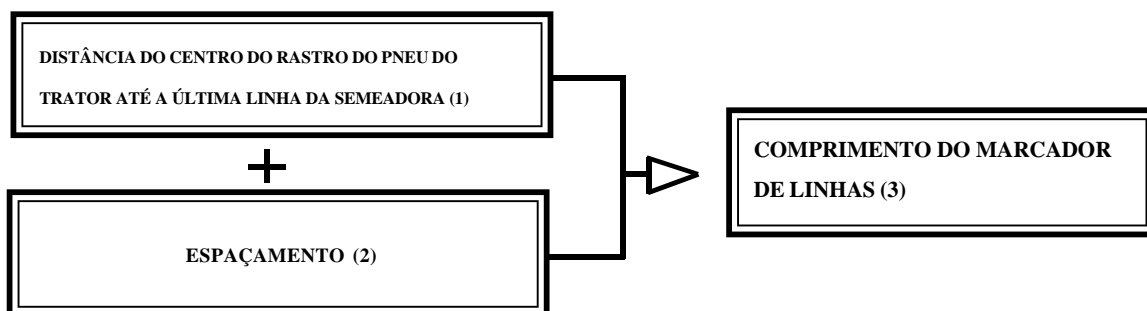
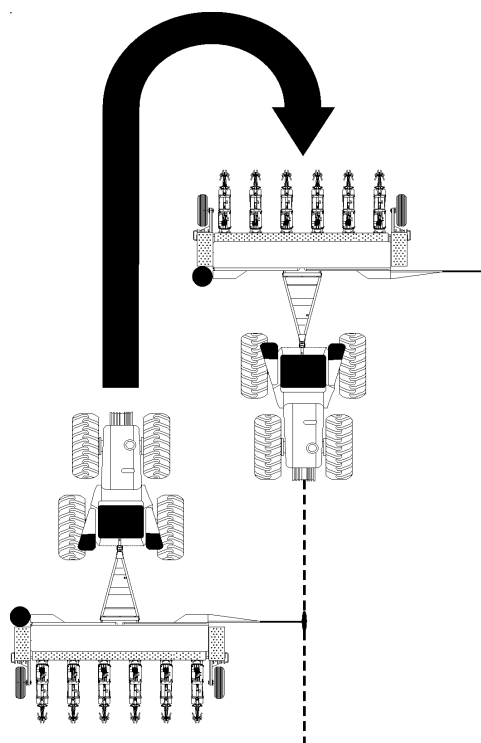


ESQUEMA REPRESENTATIVO DO USO DO MARCADOR DE LINHAS MARCANDO PELO PNEU DIANTEIRO (LADO DE FORA)





MARCANDO PELO CENTRO DO TRATOR





12.2 - CONTRAPESOS

Os contrapesos são indicados para o plantio direto, a fim de promoverem uma melhor penetração dos sulcadores no solo.

Com a utilização dos contrapesos, otem-se um incremento de:

PAR 2800 300kg

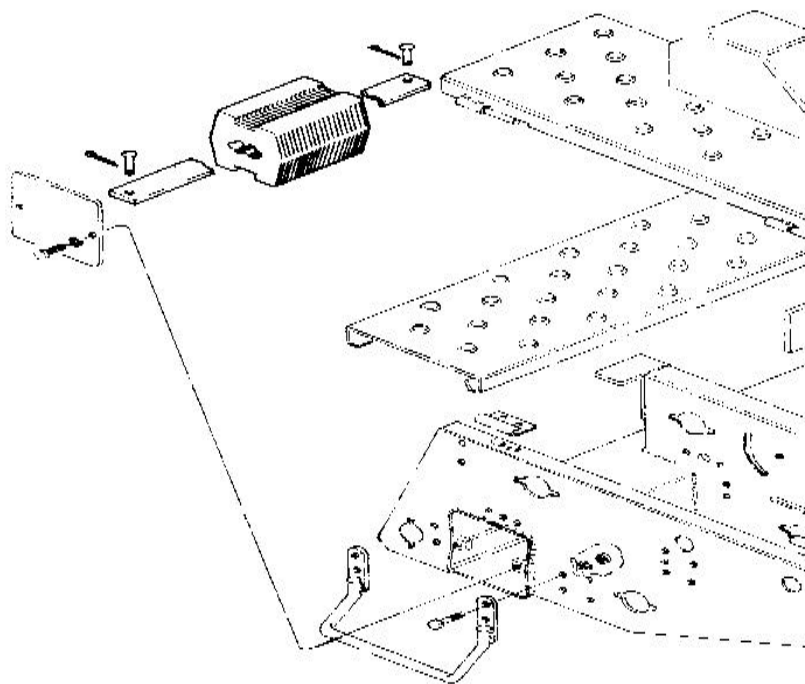
PAR 3000 330kg

PAR 3600 360kg.

Estes contrapesos são embutidos dentro do tubo do chassi, sem necessidade de ocupar espaço adicional.

Use os contrapesos quando em plantio direto, retire-os quando fazer plantio convencional.

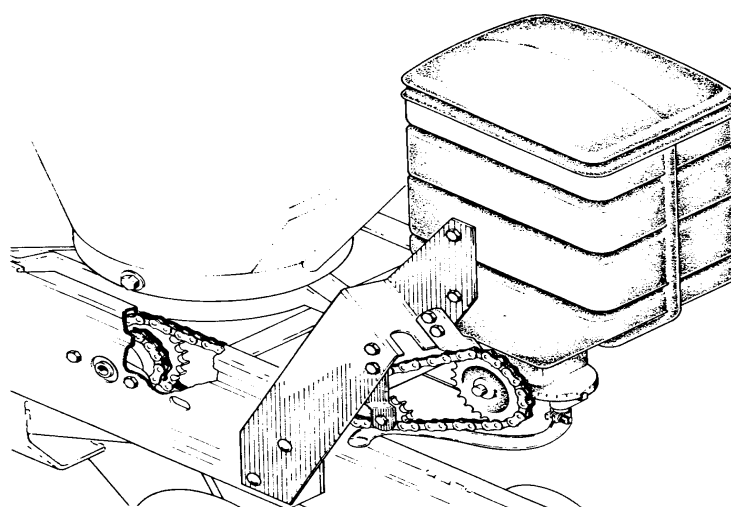
No plantio direto com 4 ou 5 linhas e em terreno não compactado, pode-se retirar alguns pesos, pois a máquina possui peso suficiente para a penetração dos sulcadores no solo.



12.3 - APLICADOR DE INSETICIDA/NEMATICIDA

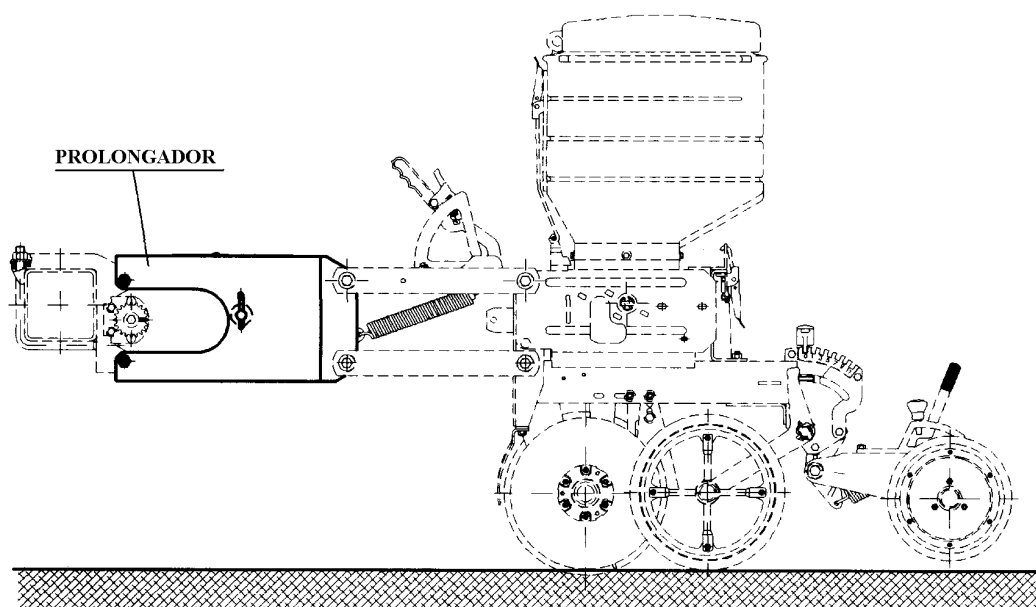
A linha PAR oferece a possibilidade de acoplar dosadores para aplicação de inseticida e nematicidas de solo junto a semente no mesmo sulco.

Consiste de um pequeno reservatório com caixa distribuidora. O conjunto é montado logo atrás do reservatório da semente.



12.4 - PROLONGADOR PARA LINHA DA SEMENTE

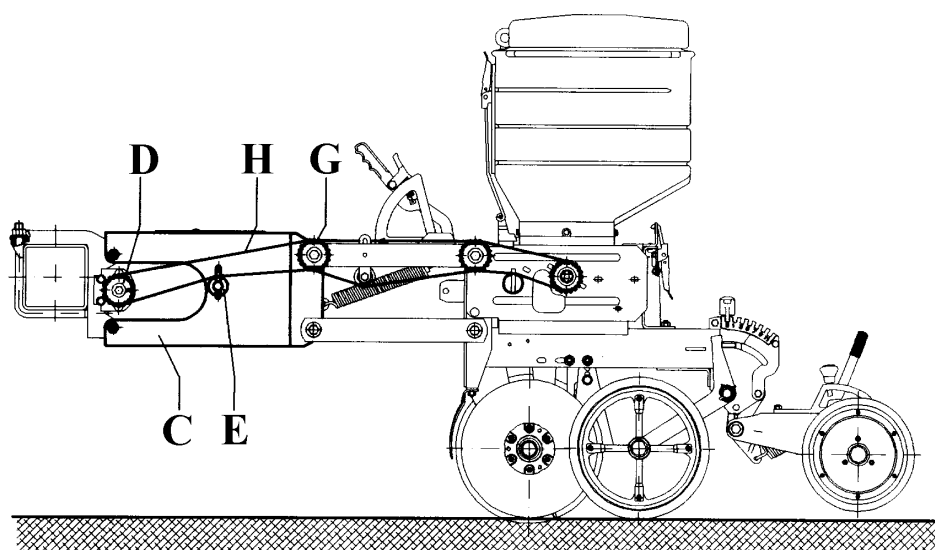
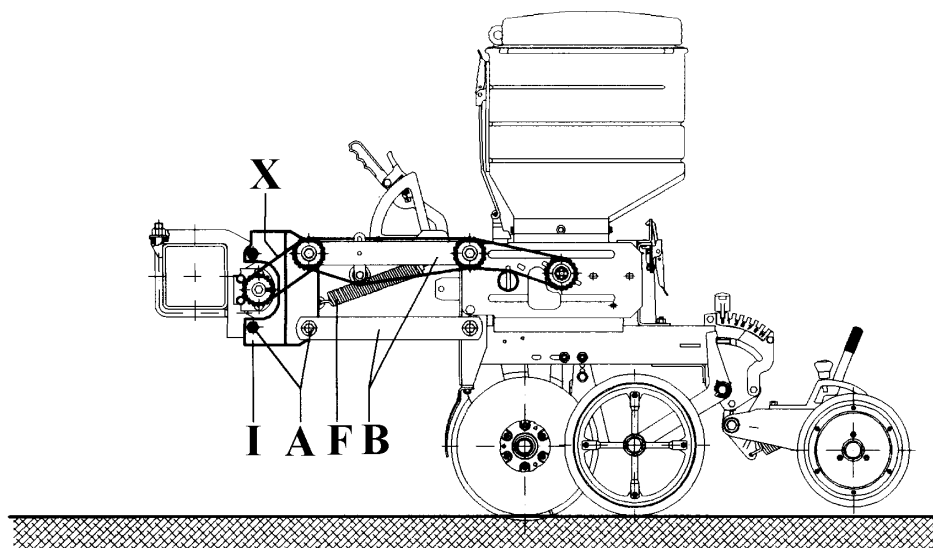
A função deste equipamento é prolongar(40cm), intercaladamente, linhas da semente, promovendo o desalinhamento em relação ao centro das rodas limitadoras de profundidade das linhas ao lado desta, nas máquinas PAR 2800 e 3000, tanto para plantio convencional em solos pulverizados, como para plantio direto com grande volume de palha (resteva), permitindo uma melhor vazão destes e evitando possíveis embuchamentos nas rodas limitadoras.



OBS: PARA MÁQUINAS PRODUZIDAS A PARTIR DE JUNHO/2001.

INSTRUÇÕES DE MONTAGEM

1. Retire a corrente “X” da transmissão da linha;
2. Retire as molas “F”;
3. Retire os oito parafusos “A”, embaixo, encima e em ambos os lados do prolongador maior “T”, desligando-os do pantógrafo “B”;
4. No lugar onde estava o prolongador menor “T”, monte com os mesmos parafusos anteriormente retirados o prolongador maior “C”;
5. Recoloque as molas “F”;
6. Monte o esticador “E” da nova corrente “H”;
7. Monte a nova corrente “H” que acompanha o conjunto, na engrenagem “D” da transmissão e na engrenagem dupla “G” do prolongador maior “C”.
8. Regular a tensão da corrente através do esticador “E”.

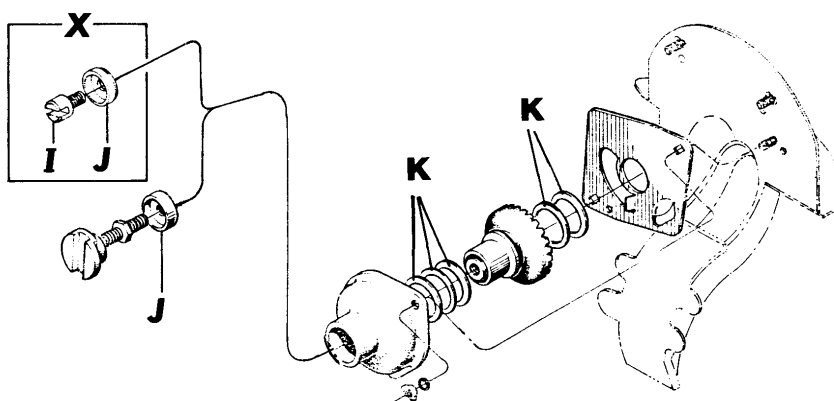


12.5 - DISTRIBUIDOR SISTEMA COPO PARA SORGO

Faz a dosagem de sementes, independente do tipo de peneira.

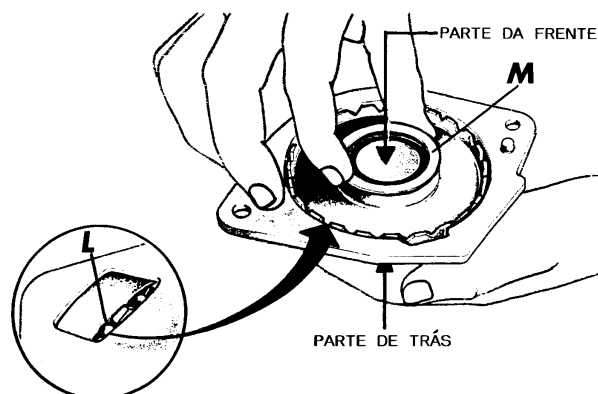
INSTRUÇÕES DE MONTAGEM:

1. Se sua máquina for de fabricação anterior a agosto/91, use da máquina o pino "T" do rotor, montando-o como mostra a sequencia "X".
2. A calota "J" deve ser montada com a aba para fora, pois o ajuste, agora é feito por intermédio das arruelas "K".



3. Verifique o tamanho da semente a distribuir, encaixando-a dentro da abertura do copo "L"

-Se a semente for maior que o encaixe, retire da parte de trás do copo, passando para frente, quantas arruelas "M" forem necessárias para ajustar o encaixe ao tamanho da semente.

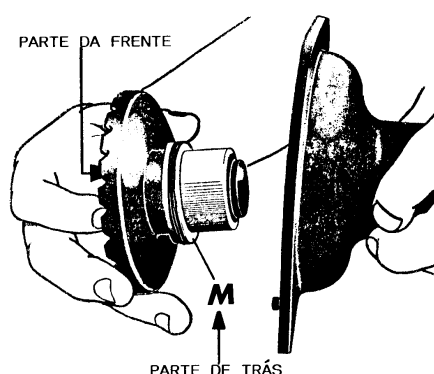




- Se estiver caindo mais de uma semente por abertura, diminua a quantidade de arruelas “M” na parte da frente, passando-as para trás do copo, sempre ficando com um total de cinco arruelas.

ATENÇÃO

Estes ajustes devem ser feitos de maneira que não fique folga lateral, que caiba somente uma semente por abertura e que o copo gire livremente.



DENSIDADE DE SEMENTES

- Usar a mesma tabela do milho, considerando em dobro todos os valores.
- Desloque a máquina vinte metros em solo firme e plano, sem aprofundá-la no solo.

Após, ignore as extremidades, ou seja, os cinco metros iniciais e os cinco metros finais, nos dez metros restantes meça um metro e faça a contagem das sementes.

Dessa forma é possível a constatação da distância entre as sementes da linha, bem como a visualização de danos mecânicos que possam ocorrer.

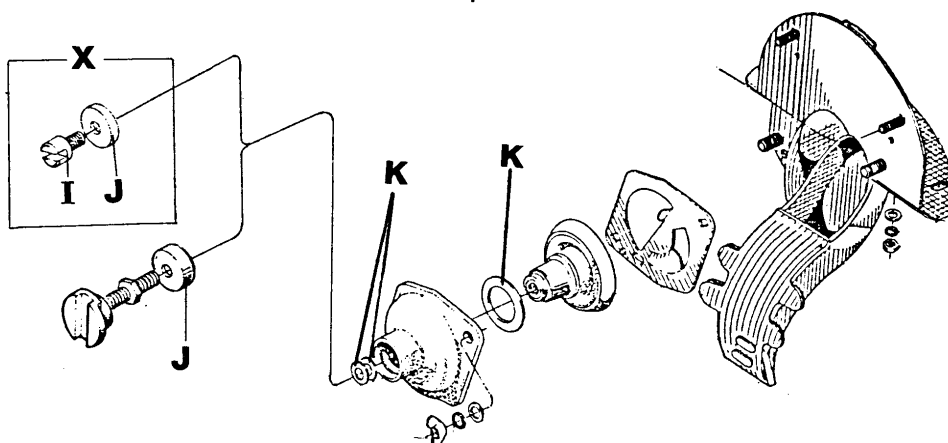
Repita a contagem mais uma ou duas vezes; durante o plantio confira novamente.

12.6 - DISTRIBUIDOR SISTEMA COPO PARA AMENDOIM OU FEIJÃO

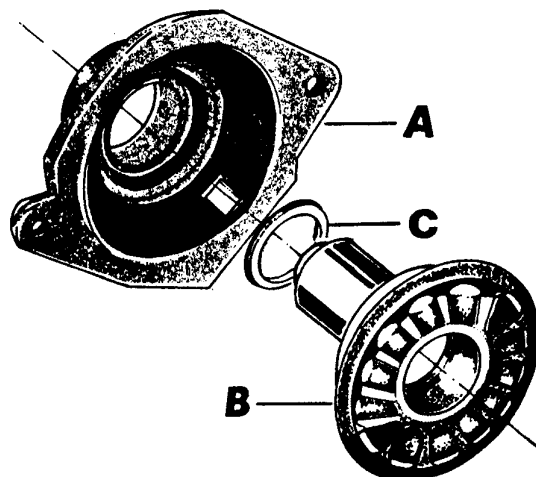
Faz a dosagem uniforme de sementes, independente do tipo de peneira.

INSTRUÇÕES DE MONTAGEM:

1. Se sua máquina for de fabricação anterior a agosto/91, use da máquina, o pino "T" do rotor, montando-o como mostra a sequencia "X".
2. A calota "J" deve ser montada com aba para fora, pois o ajuste, agora, é feito por intermédio das arruelas "K".

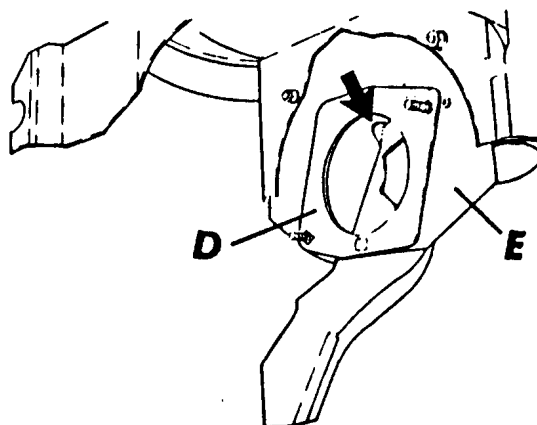


3. Faça a montagem do flange "A" com o copo "B";
- Se necessário montar a arruela de ajuste "C" no copo "B" antes de montar o flange.





4. Instale o orientador da semente “D”, no conjunto condutor da semente “E”;
- O orientador “D” deve ser colocado de forma que o ressalto (indicado pela seta) fique voltado para o copo, depois de montado.



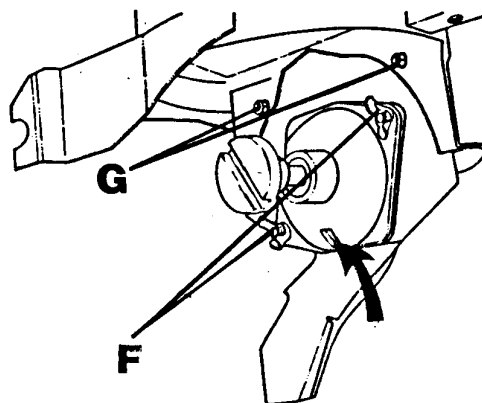
5. Instale o copo e o flange no conjunto condutor;
- Fixe com as duas porcas borboleta “F”.
 - Para fazer a troca de um sistema para outro, basta retirar os parafusos “G”.

ATENÇÃO:

- Ao montar o copo distribuidor observe a posição do orifício que está sendo indicado pela seta.

IMPORTANTE:

- Armazene os conjuntos distribuidores em local seco e limpo.
- Não use graxa ou óleo nas buchas.

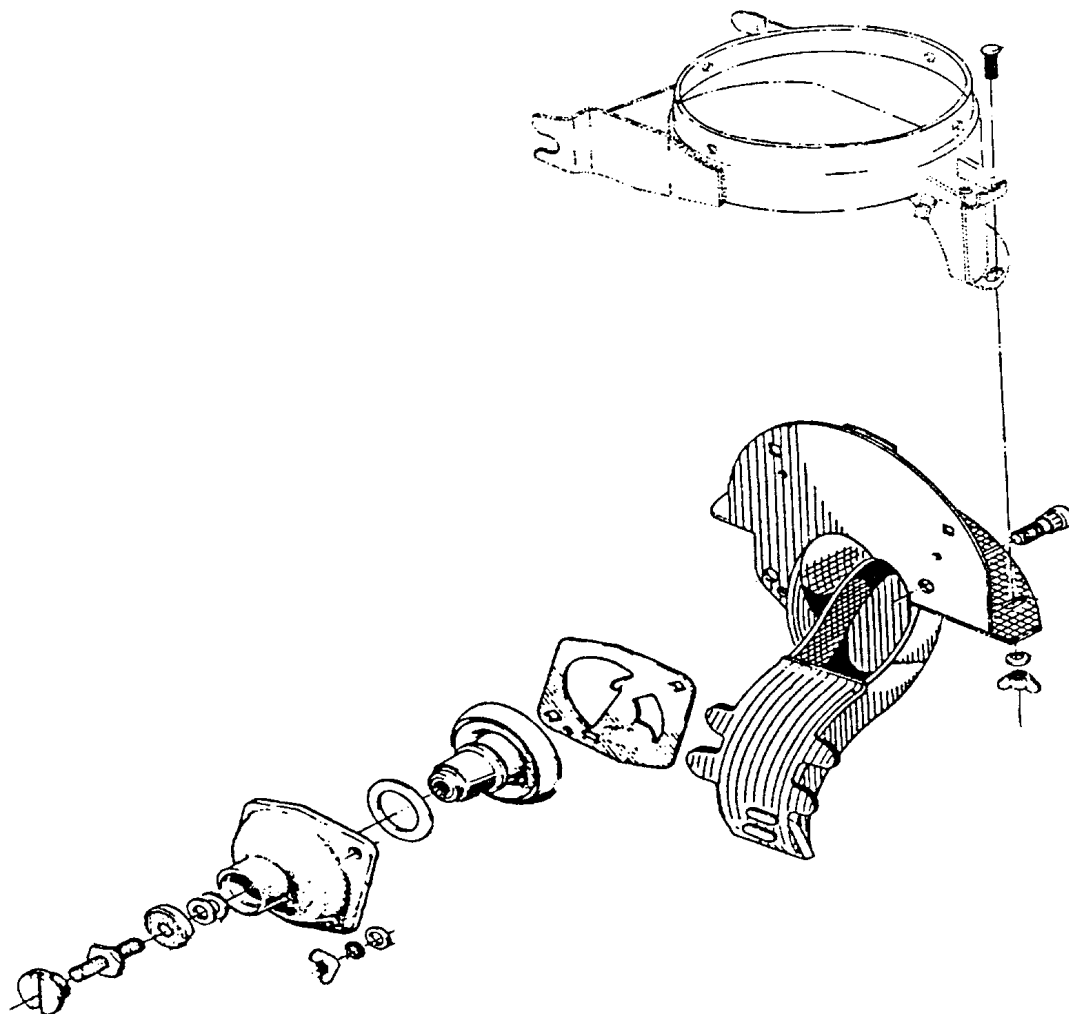


12.7 - DISTRIBUIDOR SISTEMA COPO PARA SOJA

Faz a dosagem uniforme de sementes, independente do tipo de peneira.

INSTRUÇÕES DE MONTAGEM

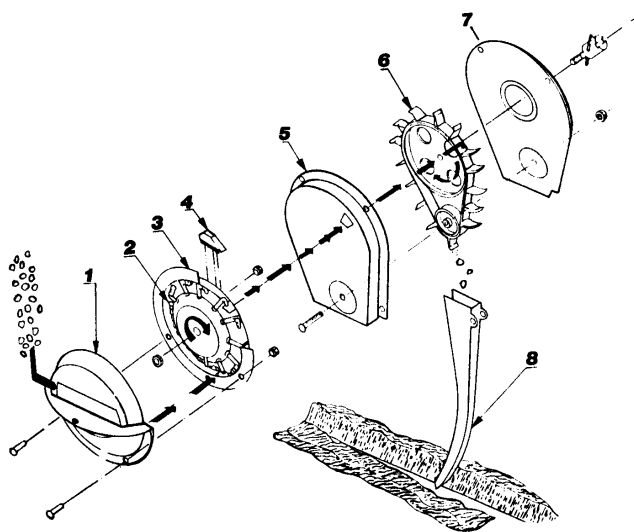
Seguir os mesmos procedimentos do copo de amendoim/feijão (item 12.6).



12.8 - DISTRIBUIDOR SISTEMA DEDOS PARA MILHO**12.9 - DISTRIBUIDOR SISTEMA DEDOS PARA GIRASSOL**

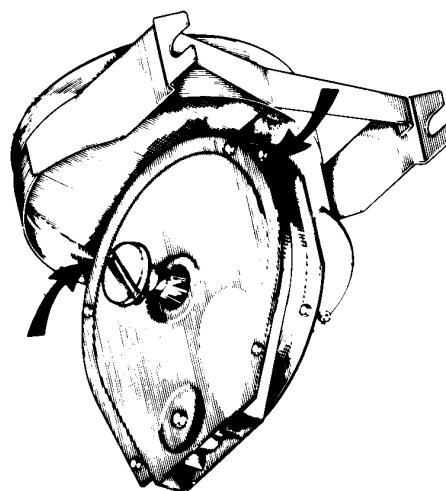
Este sistema de distribuição está constituído de 12 movimentadores de semente (ou dedos) que, presos com molas, giram contra o prato. A cada volta, os dedos se abrem e se fecham. Ao fecharem, cada dedo carrega uma semente de milho que passa através de um orifício do prato para uma esteira. Esta esteira conduz a semente ao condutor e este até o solo. Cada volta do sistema deve corresponder à queda de 12 sementes.

1. TAMPA
2. MOVIMENTADOR DA SEMENTE (DEDO)
3. PRATO
4. ESCOVA
5. APOIO DA ESTEIRA
6. ESTEIRA
7. PROTETOR DA ESTEIRA
8. CONDUTOR DA SEMENTE

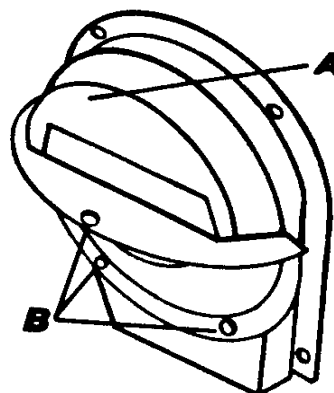


Para fazer uma inspeção completa no mecanismo distribuidor de milho, retire-o do reservatório de semente. Prossiga da seguinte maneira:

Retire o reservatório de semente da unidade e remova as duas porcas (indicadas pelas setas) que fixam o mecanismo distribuidor à parte inferior do reservatório.

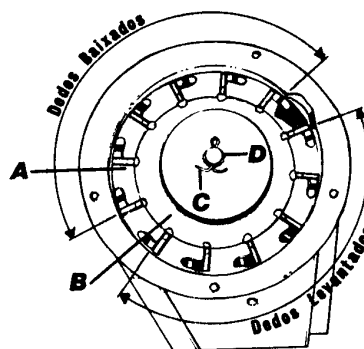


Remova a tampa (A) para proporcionar acesso aos movimentadores da semente, retirando os três parafusos (B).



Gire o mecanismo com a mão e verifique se:

1. As molas mantêm as linguetas dos dedos em contato com o prato (A) na área indicada.
2. O came levanta os dedos adequadamente no restante da área.
3. Para desmontar o mecanismo retire o contrapino (C) e a porca castelo (D). Levante cuidadosamente o conjunto de dedos.



Para recolocar os dedos (C) e as molas (D), instale as molas com o lado aberto do laço voltado para a parte interna do suporte.

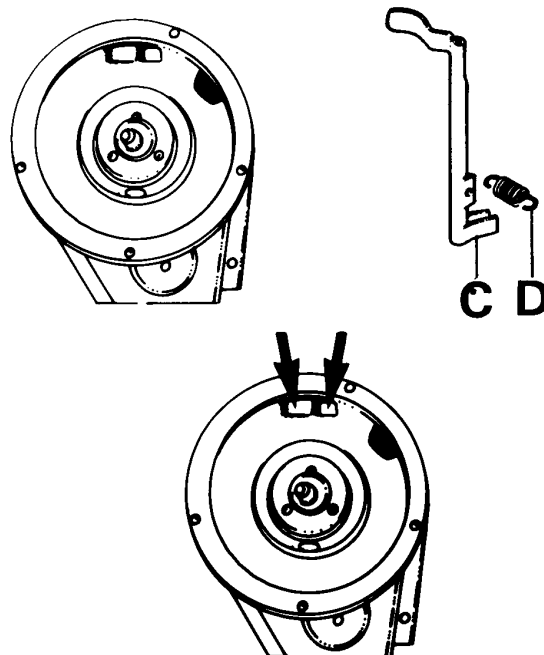
IMPORTANTE: Os dedos deverão ser perfeitamente assentados no suporte; e este, perfeitamente encaixado no prato.

Antes de instalar o conjunto de dedos no prato, verifique o desgaste dos dois entalhes (indicados pelas setas).

Se houver desgaste excessivo destes entalhes, ocorrerá um aumento da quantidade de sementes lançadas, comprometendo o “stand” da lavoura.

Inspeção o prato anualmente. Faça a substituição quando a superfície estiver desgastada e os entalhes tiverem o seu formato alterado.

Também deve-se observar o desgaste do suporte dos movimentadores da semente, pois se não conseguir o ajuste dos dedos deve-se fazer a substituição da peça. Deve-se observar a deformação das molas (D), nunca tentar consertar e sim, substituir por mola nova.

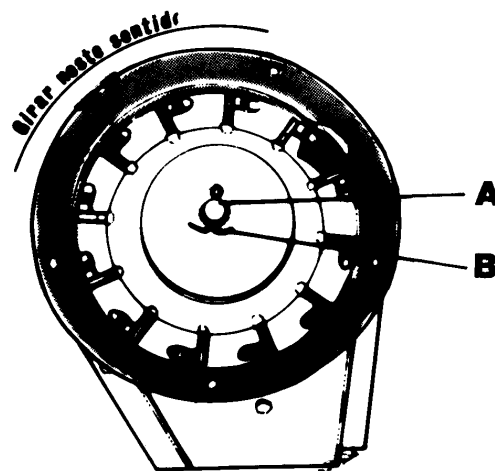


1. REGULAGEM

Instale o conjunto dos dedos e a porca(A) no eixo. Gire a porca no sentido horário (sentido dos ponteiros do relógio), até que seja percebida uma pequena resistência e o conjunto esteja adequadamente posicionado no prato.

Gire com a mão para certificar-se de que o mecanismo não esteja demasiadamente apertado (o suporte deverá girar com força moderada). Os dedos devem levantar e baixar livremente.

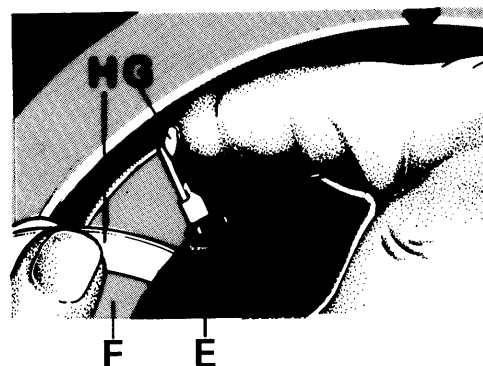
Fixe esta regulagem com o contrapino(B).



Um exame sobre a regulagem acima, deve haver menos do que 0,15mm de espaço entre o fixador do dedo(E) e a placa(F), com uma leve tensão sobre a lingüeta(G) do dedo adjacente à área a ser medida. Levante a lingüeta do dedo até que se sinta o contato; em seguida use um medidor de espessuras(H), conforme mostrado.

NOTA:

Se tiver folga no conjunto de dedos terá a tendência de transportar mais de uma semente pôr dedo, principalmente quando forem sementes de milho pequenas.

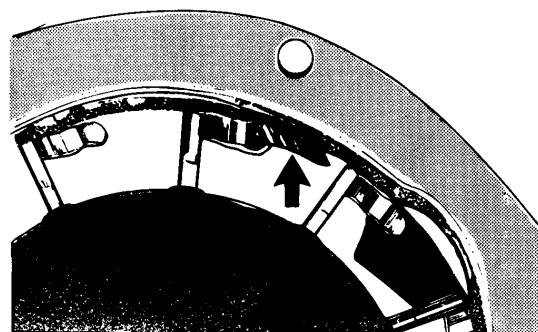


2. ESCOVA DO DISTRIBUIDOR

A escova (indicada pela seta) permite que apenas uma semente seja transportada pôr cada um dos dedos.

Se o desgaste da escova for excessivo, os dedos poderão carregar mais do que uma semente, resultando em aumento do número de sementes lançadas.

A escova deve ser colocada de forma a cobrir pelo menos metade da lingüeta do dedo.



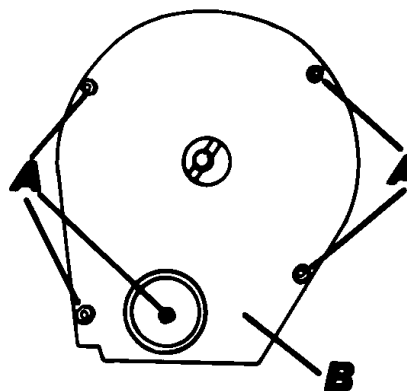
3. ESTEIRA DA SEMENTE

Para inspecionar a esteira da semente, remova os parafusos(A) e o protetor da esteira(B).

IMPORTANTE:

Ao repor a esteira, mantenha sempre a mesma posição. As palhetas(C) devem estar na posição indicada no desenho ao lado (confira esta posição com o desenho existente no rotor).

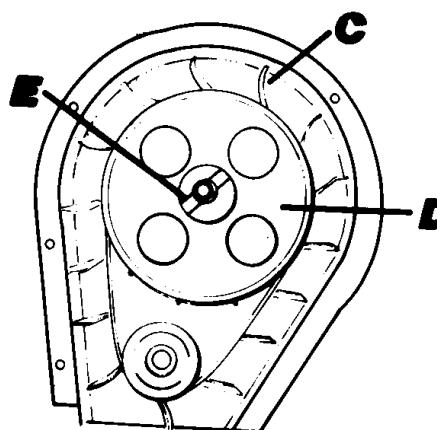
O rotor(D) poderá ser removido, retirando-se o pino elástico(E).



ATENÇÃO: Há cuidados que devem ser observados quando utiliza-se inseticidas no tratamento das sementes, tais como: tratar a semente com antecedência para que seque antes do plantio, porque do contrário vai acumular no fundo do reservatório resíduos ao redor a na trilha dos dedos transportadores, fazendo com que estes não prendam a semente que vai ocasionar a falha da distribuição.

Também podendo travar o sistema distribuidor.

Para isso não ocorrer deve-se fazer uma inspeção diária em cada conjunto de dedos transportadores, realizando-se a limpeza e se necessário desmontar (conforme item 3) e limpar o suporte do movimentador da semente, o came e a trilha dos movimentadores da semente, e ao montar novamente aplicar grafite em todas as partes móveis, para lubrificação do sistema.



Tomando-se o cuidado de realizar o ajuste correto do distribuidor para que não danifique outros componentes do conjunto distribuidor. Nunca lubrifique os movimentadores da semente com óleo ou graxa, use para isso o grafite em pó (PV 115 T-140 malha) na proporção de 1 colher média para cada 50 kg de milho, ou seja, uma colher pôr reservatório para melhorar o desempenho do sistema.

Porém, se ocorrer falhas deve-se observar se não há acúmulo de grafite, se isso acontecer deve-se usar o grafite num abastecimento e outro não, para não acumular em excesso no fundo do reservatório.

Portanto para garantirmos um stand uniforme de plantas/ha devemos fazer uma manutenção periódica e correta dos distribuidores. Outro cuidado quanto ao distribuidor é operar com a semeadora em velocidade não superior a 5,5km/h, pois com o aumento da velocidade de plantio há tendência de aumentar a distribuição de sementes/m linear, ocasionando superpopulação.



4 - DENSIDADE DE SEMENTES

A manutenção da uniformidade no plantio é que garante um bom “stand” de lavoura.

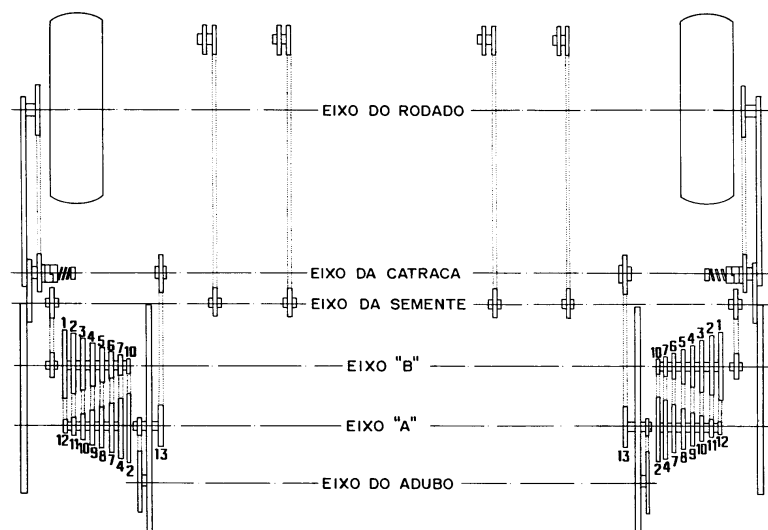
A densidade de plantio se altera quando a velocidade de operação não está dentro dos limites recomendados.

A velocidade de deslocamento em conjunto com a mudança das engrenagens da transmissão, ajustam a distância das sementes na linha, conferindo maior ou menor velocidade de giro do distribuidor e, conseqüentemente maior ou menor número de sementes será lançado. Pôr isso para termos a máxima precisão do sistema devemos operar em velocidade entre 4 e 5,5 km/h.

A densidade de sementes é dada pelo número de sementes por metro linear. A regulagem é obtida alterando-se a combinação das engrenagens dos eixos A (motor) e B (movido). ver tabelas

Para conferir a regulagem, desloque a máquina 20 metros em solo firme e plano, sem aprofunda-la no solo, logo após meça 10 metros centrais (ignore as extremidades, isto é, 5 metros iniciais e 5 metros finais) e faça contagem das sementes, calculando em seguida a densidade de sementes.

As semeadoras PAR saem de fábrica com engrenagem interna do eixo A de 11 dentes, podendo a mesma ser substituída pôr uma engrenagem adicional de 16 dentes, alterando assim a distribuição de fertilizantes e de semente.



CÂMBIO

- 1 - 40 dentes
- 2 - 28 dentes
- 3 - 25 dentes
- 4 - 24 dentes
- 5 - 23 dentes
- 6 - 21 dentes
- 7 - 20 dentes
- 8 - 19 dentes
- 9 - 17 dentes
- 10 - 16 dentes
- 11 - 15 dentes
- 12 - 14 dentes
- 13 - 11 dentes - Engrenagem interne normal
- 16 dentes - Engrenagem interna adicional
- 18 dentes - Engrenagem interna opcional



TABELA APROXIMADA PARA DISTRIBUIÇÃO DE SEMENTE DE MILHO, SOJA, FEIJÃO E SORGO PAR 2800

EQUIPADA COM PNEU 7.00 X 16

ENGRENAGENS		ENGRENAGEM INTERNA 11 DENTES				ENGRENAGEM INTERNA 16 DENTES			
EIXO A	EIXO B	MILHO	SOJA	FEIJÃO	SORGO	MILHO	SOJA	FEIJÃO	SORGO
		Sem/m linear	Sem/m linear	Sem/m linear	Sem/m linear	Sem/m linear	Sem/m linear	Sem/m linear	Sem/m linear
14	16	6.0	32.0	27.4	12.0	4.2	27.6	22.0	8.4
14	20	4.9	28.4	23.3	9.8	3.4	24.7	18.2	6.8
14	24	4.1	22.7	20.5	8.2	2.8	18.7	14.5	5.6
14	28	3.5	19.0	17.5	7.0	2.4	16.3	11.8	4.8
14	40	2.5	15.5	14.0	5.0	1.7	11.3	8.5	3.4
16	16	7.0	35.5	36.0	14.0	4.8	29.0	23.0	9.6
16	20	5.6	30.5	26.9	11.2	3.8	27.2	17.7	7.6
16	24	4.7	26.0	22.8	9.4	3.2	20.7	16.7	6.4
16	28	4.0	22.5	21.3	8.0	2.7	17.3	12.3	5.4
16	40	2.5	19.5	15.3	5.0	1.9	12.5	9.3	3.8
20	16	8.8	45.0	44.0	17.0	6.0	34.7	24.7	12.0
20	20	7.0	35.5	36.0	14.0	4.8	29.0	23.0	9.6
20	24	5.8	31.0	30.0	11.6	4.0	25.3	19.7	8.0
20	28	5.0	26.0	27.5	10.0	3.5	20.0	15.6	7.0
20	40	3.5	21.0	21.0	7.0	2.4	15.3	11.7	4.8
24	16	10.5	52.5	51.0	21.0	7.2	44.3	32.4	14.4
24	20	8.4	44.0	40.7	16.8	5.8	37.2	26.2	11.6
24	24	7.0	35.5	36.0	14.0	4.8	29.0	23.0	9.6
24	28	6.0	28.5	30.0	12.0	4.1	24.4	17.5	8.2
24	40	4.2	27.5	23.5	8.8	2.9	18.9	13.9	5.8
28	16	12.3	59.5	28.5	24.6	8.5	48.4	39.4	17.0
28	20	10.0	46.5	35.0	20.0	6.8	37.7	32.4	13.6
28	24	8.2	42.0	37.2	16.4	5.6	34.0	24.7	11.2
28	28	7.0	35.5	36.0	14.0	4.8	29.6	23.0	9.6
28	40	5.0	32.5	59.0	10.0	3.4	21.6	16.6	6.8

* A engrenagem de 16 dentes é opcional. Para sua adaptação é necessário aumentar 3 elos na corrente.



**TABELA APROXIMADA PARA DISTRIBUIÇÃO
DE SEMENTE DE MILHO, SOJA, FEIJÃO E SORGO
PAR 3000/3600**

EQUIPADA COM PNEU 8.00 X 18

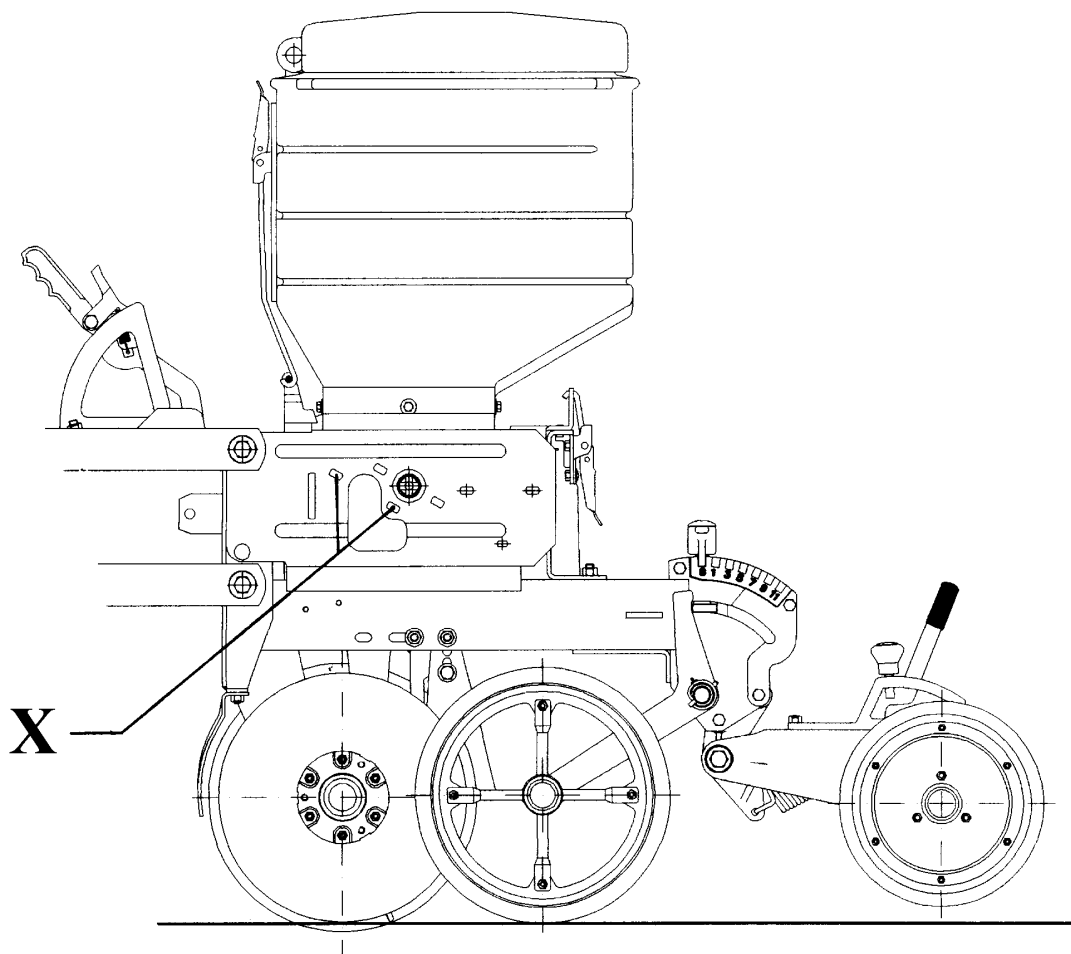
ENGRENAGENS		ENGRENAGEM INTERNA 11 DENTES				ENGRENAGEM INTERNA 16 DENTES			
		MILHO	SOJA	FEIJÃO	SORGO	MILHO	SOJA	FEIJÃO	SORGO
EIXO A	EIXO B	Sem/m linear	Sem/m linear	Sem/m linear	Sem/m linear	Sem/m linear	Sem/m linear	Sem/m linear	Sem/m linear
14	40	2.0	17.4	14.2	4.0	1.2	11.6	10	2.4
14	28	3.0	20.8	19.0	6.0	2.0	16.6	13.2	4.0
14	24	3.8	27.8	23.0	7.6	1.6	19.4	15.4	3.2
14	20	4.8	33.2	24.0	9.6	2.2	23.8	17.8	4.4
14	16	5.8	40.8	31.6	11.6	2.8	30.8	24.2	5.6
16	16	6.8	48.8	42.2	13.6	3.8	32	26.6	7.6
16	20	4.4	38.8	27.6	8.8	3.0	28.2	19.8	6.0
16	24	3.2	29.0	24.8	6.4	2.4	20.6	18.6	4.8
16	28	2.4	25.6	20.6	4.8	2.0	19.6	14.8	4.0
16	40	1.8	20.6	15.8	3.6	1.6	14.6	10.4	3.2
20	40	2.8	24.8	17.2	5.6	1.4	17.2	14	2.8
20	28	4.2	32.4	30.0	8.4	2.8	26.2	20	5.6
20	24	5.0	36.4	32.4	10.0	3.2	32.8	22	6.4
20	20	5.8	42.8	37.4	11.6	3.6	34.8	24	7.2
20	16	8.2	45.4	50	16.4	5.8	44	25.6	11.6
24	16	10.2	68.0	55.6	20.4	5.6	48	36	11.2
24	20	7.0	54.0	48.2	14.0	5.4	33	31	10.8
24	24	5.2	51.0	38.4	10.4	3.4	34	36	6.8
24	28	4.4	42.8	36.8	8.8	3.0	28.2	23.2	6.0
24	40	3.2	30.0	23.8	6.4	2.6	19.8	18	5.2
28	40	4.0	37.4	26.8	8.0	1.8	25	18.6	3.6
28	28	5.4	50.2	35.4	10.8	3.6	37.4	24.4	7.2
28	24	7.0	62.2	47	14.0	4.6	41.2	33.2	9.2
28	20	8.8	65.6	52.2	17.6	5.6	49	35.6	11.2
28	16	11.4	87.4	69.4	22.8	6.2	55.6	46.2	12.4

*** A engrenagem de 16 dentes é opcional. Para sua adaptação é necessário aumentar 3 elos na corrente.**



5. OBSERVAÇÃO

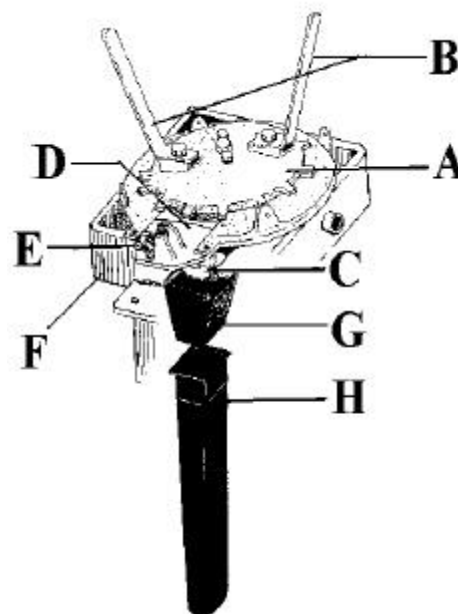
AO MONTAR OS DISTRIBUIDORES DE SEMENTE TIPO DEDOS TRANSPORTADORES OU TIPO COPO GIRATÓRIO, A MANCALIZAÇÃO DEVERÁ SER FEITA NA POSIÇÃO “X”



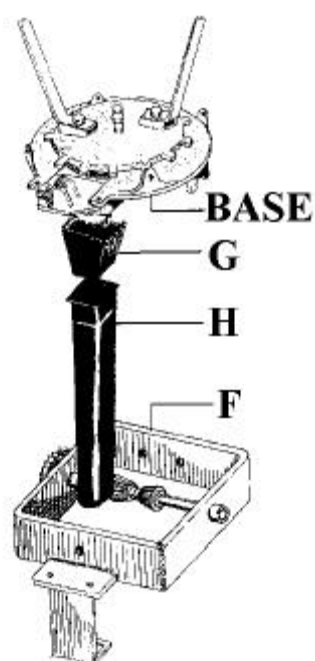
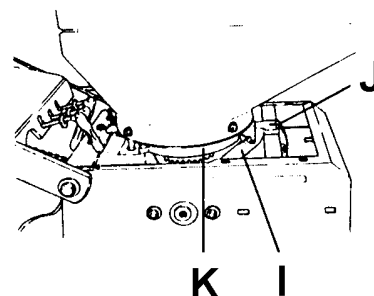
12.10 - KIT DISTRIBUIDOR DE ALGODÃO COM LINTER

Este conjunto permite a semeadura de algodão com linter. O sistema de distribuição de semente é composto por:

1. Um rotor maior (A) girando na horizontal, com dois agitadores (B) para manter as sementes em movimento, evitando embuchamento.
2. Um rotor menor (C) girando na vertical, com a finalidade de conduzir as sementes ao condutor.
3. Um regulador (D) que controla a vazão das sementes pela sua abertura e fechamento, através da porca borboleta (E).
4. Um suporte (F) onde é acoplado o distribuidor e o mesmo é montado na linha.
5. Um bocal maior (G) por onde passa a semente até o condutor (H).
6. Um condutor (H) conduz a semente até a linha.

**COMO INSTALAR O CONJUNTO:**

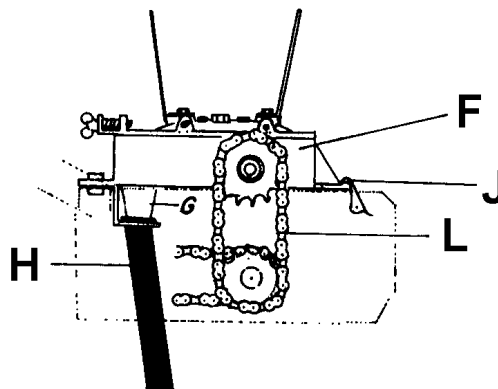
1. Retire a base (I) soltando a presilha (J).
2. Remova o conjunto distribuidor da semente (K).



- Desmontar a base do conjunto suporte e montar o condutor (G) e (H).

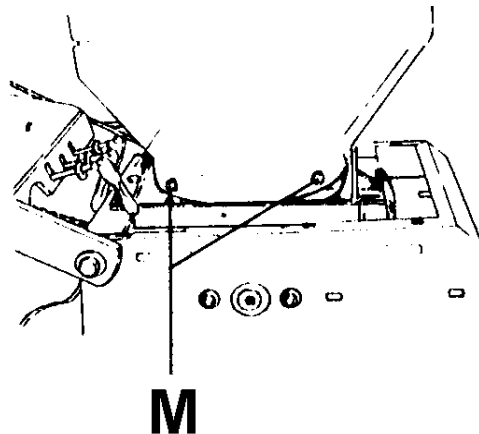
3. Coloque o conjunto distribuidor de algodão no lugar, fixando com a presilha (J).

4. Coloque a corrente (L) na posição, alinhando e ajustando a corretamente.



5. Coloque o bujão sobre a base, fixando-o com os quatro parafusos (M).

OBS.: CASO FOR A VERSÃO SEM RESERVATÓRIO.

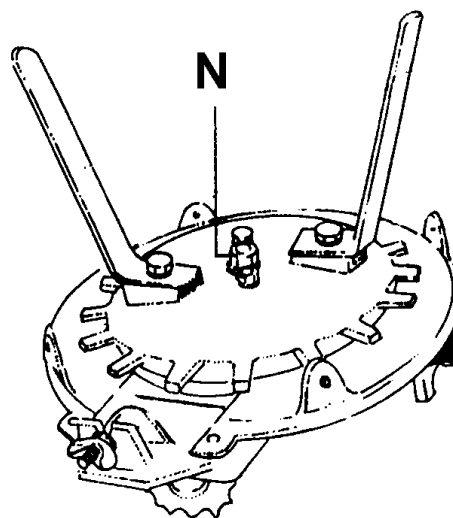


IMPORTANTE:

1. A cada 10 horas de trabalho, retire a tampa (N) e lubrifique a graxeira do eixo da coroa.

2. O condutor da semente deve estar bem limpo, e sem resíduos de graxa para não embuchar.

3. A semente não deve estar úmida.



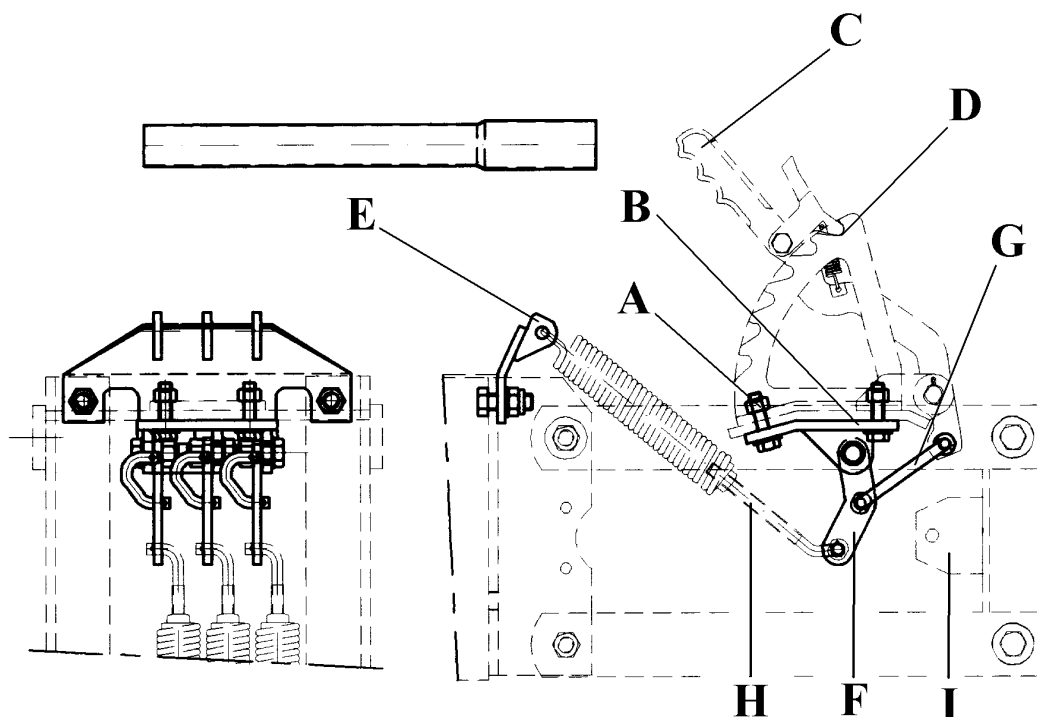
12.11 - KIT INVERSÃO PRESSÃO MOLAS LINHA SEMENTE

Usado para diminuir a pressão nas molas da linha de semeadura em sistema de plantio convencional, onde se faz necessário uma menor profundidade na colocação da semente, principalmente nas culturas de algodão, gerelim, etc...

INSTRUÇÕES DE MONTAGEM:

1. Retirar os parafusos "A"
2. Montar a peça "B"
3. Liberar o braço regulador "C" até o batente "D"
4. Montar peça "E" - "F" e "G", com parafusos, porcas, arruelas e contrapinos que acompanham o kit.
5. Retirar as 3 molas que estão montadas nas linhas normais
6. Suspender a linha até que o pantógrafo encoste no batente "T"
7. Montar duas molas na posição mostrada na figura ao lado (guardar a mola que sobrar)

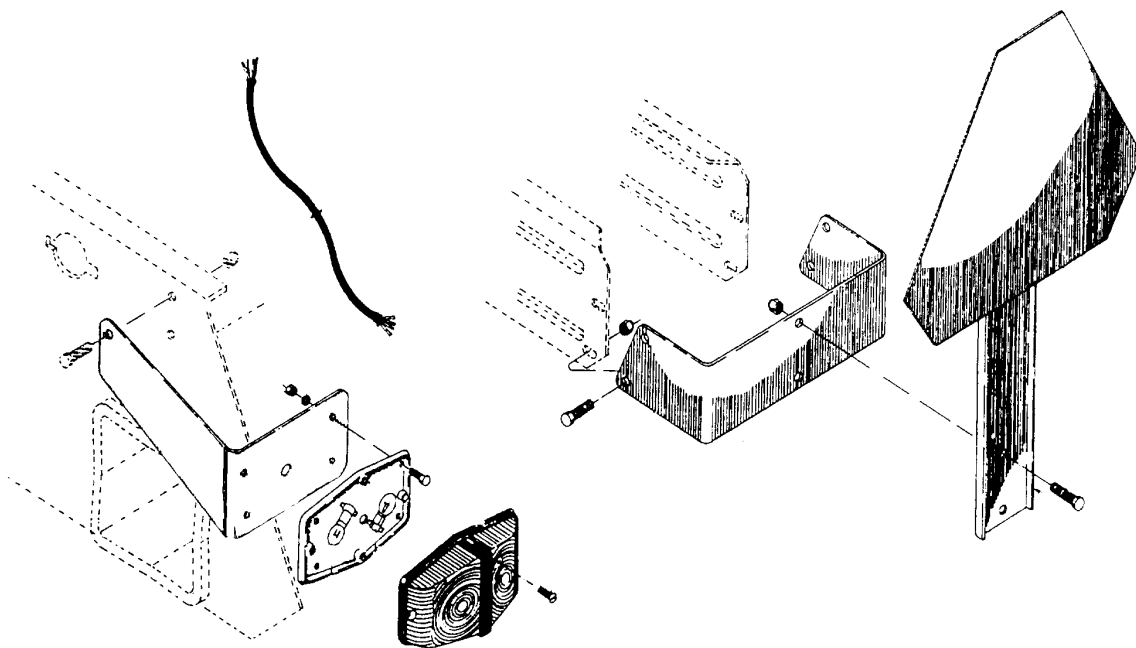
OBS.: FAZER COM QUE AO MONTAR A MOLLA, A MESMA PERMANEÇA TENCIONADA ANTES DE ABAIXAR A LINHA, AJUSTE-A ATRAVÉS DO FUSO "H"





12.12 - SISTEMA DE SINALIZAÇÃO PARA TRANSITO

Utilizado para sinalizar máquinas que necessitam trafegar frequentemente em rodovias.







Manual do Operador

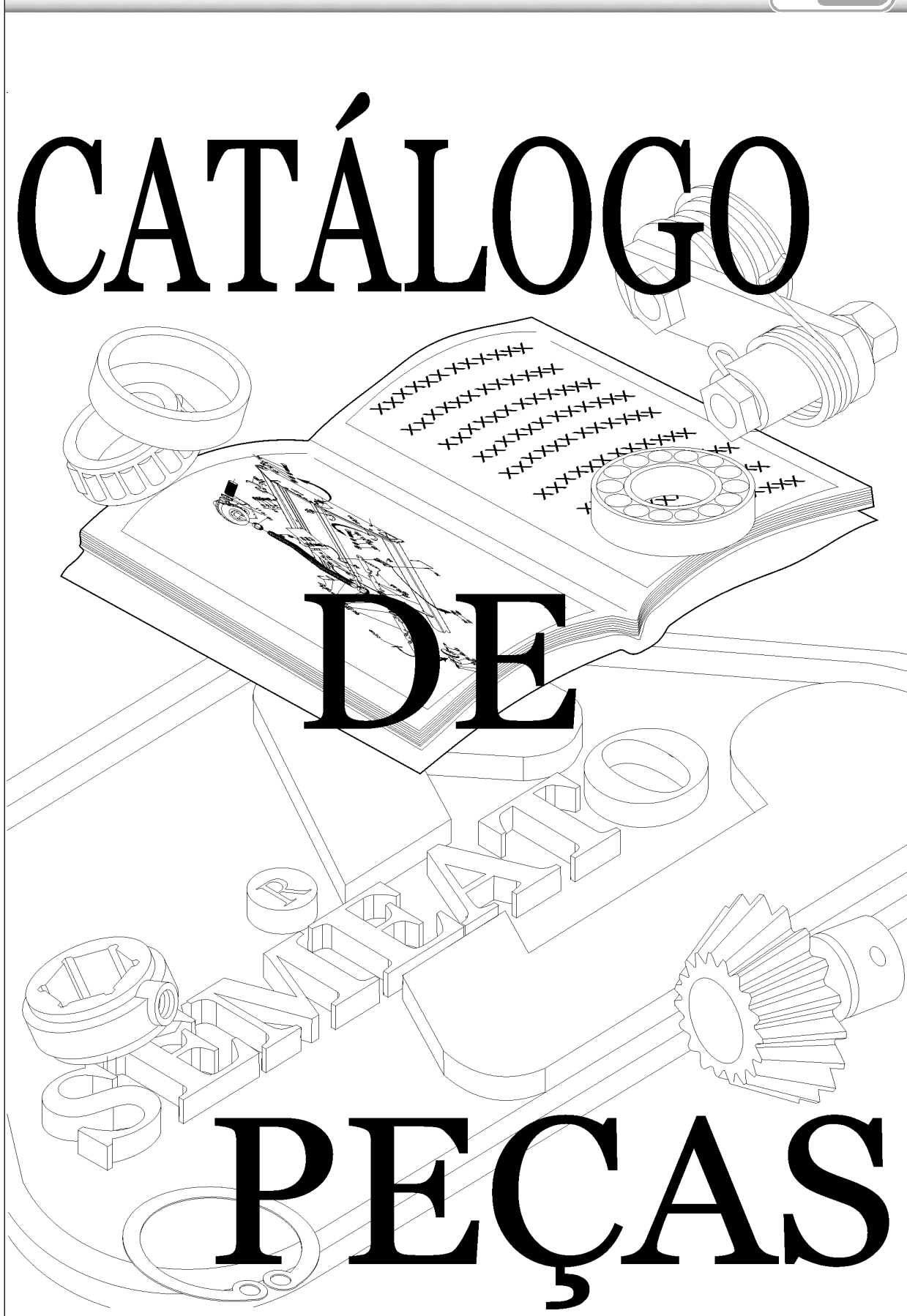
PAR 1800 / 2800 / 3000 / 3600



CATÁLOGO

DE

PEÇAS





Catálogo de Peças

PAR 1800 / 2800 / 3000 / 3600

O PRESENTE CATÁLOGO DE PEÇAS CONTÉM O DESENHO, O CÓDIGO E A DENOMINAÇÃO DE CADA PEÇA DA SEMEADORA ADUBADORA FACILITANDO ASSIM A IDENTIFICAÇÃO E O RECONHECIMENTO DAS MESMAS NO ATO DA COMPRA E SUBSTITUIÇÃO.

ÍNDICE

1-Chassi

-cj.chassi com plataforma par 1800	4
-cj.chassi com plataforma par 2800	6
-cj.chassi com plataforma par 3000/3600	8
-cj.contrapesos(opcional)	10

2-Cabeçalho

-cj.cabeçalho par 1800/2800	12
-cj.macaco	14
-cj.cabeçalho par 3000/3600	16
-cj.macaco	18

3-Rodado

-cj.rodado par 1800/2800	20
-cj.rodado par 3000/3600	22

4-Sistema hidráulico

-cj.sistema hidráulico	24
-cj.sistema hidráulico marcador de linhas (opcional)	26

5-Transmissão

-cj.transmissão adubo/semente par sl-s (rotor)	28
-cj.transmissão adubo/semente par 1800 sl-s (rotor)	30
-cj.transmissão adubo/semente par sl-d (rotor)	32
-cj.transmissão adubo/semente par 1800 sld (rotor)	36
-cj.transmissão adubo/semente par sl-s (rotor sem-fim)	38
-cj.transmissão adubo/semente par 1800 sl-s (rotor sem-fim)	42
-cj.transmissão adubo/semente par sl-d (rosca sem-fim)	46
-cj.transmissão adubo/semente par 1800 sl-d (rosca sem-fim)	50
-cj.transmissão da linha curta/longa para máquinas fabricadas apartir de janeiro 2002	54
-cj.câmbio par 1800 (rotor)	56
-cj.câmbio par 2800 (rotor)	58
-cj.câmbio par 1800 (rosca sem-fim)	60
-cj.câmbio par 2800 (rosca sem-fim)	62
-cj.câmbio par 3000/3600	64
-cj.catraca par 3000/3600	66
-cj.catraca par 2800	68

6-reservatório adubo (carbono)

-cj.reservatório do adubo par sl-s (rotor)	70
-cj.reservatório do adubo par sl-d (rotor)	74
-cj.reservatório do adubo par sl-s (rotor sem-fim)	78
-cj.reservatório do adubo par sl-d (rosca sem-fim)	82

7-Reservatório adubo (inox)

-cj.reservatório do adubo inox par sl-s (rotor) opcional	86
-cj.reservatório do adubo inox par sl-s (rosca sem-fim) opcional	90
-cj.reservatório do adubo inox par sl-d (rotor) opcional	94
-cj.reservatório do adubo inox par sl-d (rotor sem-fim)opcional	98

8-Distribuidor de adubo

-cj.distribuidor do adubo par sl-s (rotor)	102
-cj.distribuidor do adubo e corretivo par sl-d (rotor)	104
-cj.distribuidor do adubo par sl-s (rosca sem-fim)	108
-cj.distribuidor do adubo corretivo par sl-d (rotor sem-fim)	110
-cj.distribuidor do adubo e corretivo par sl-d (rosca sem-fim 1'') opcional	114
-cj.distribuidor do adubo e corretivo par sl-d (rosca sem-fim 2'') opcional	118

9-Linhas adubo

-cj.disco desencontrado do adubo para máquinas fabricadas até abril de 2002	122
-cj.disco desencontrado direito para máquinas fabricadas apartir de agosto de 2002	124
-cj.disco desencontrado do adubo esquerdo com pantógrafo	126
-cj.sulcador do adubo (opcional)	128
-cj.facão afastado linha curta linha longa	132
-cj.facão afastado linha curta e linha longa opcional	136
-cj.facão regulável (opcional)	140
-cj.braço facão afastado condutor regulável	142
-cj.sulcador guilhotina 20''	144



-cj.sulcador guilhotina 20'' linha curta longa condutor regulável	148
-cj.facão guilhotina 18'' condutor regulável	152
-cj.condutor telescópico facão afastado rosca sem-fim	154
-cj.condutor telescópico facão afastado rotor	155
10-Linhas semente	
-cj.linha curta longa da semente para máquinas fabricadas apartir de janeiro de 2002	156
-cj.limitador direito e esquerdo 5 graus	162
-cj.compactador	164
-cj.compactador ng duplo par 2800/3600 opcional	166
-cj.linha curta especial	168
11-Distribuidor de semente	
-cj.reservatório distribuição milho com condutor	178
-cj.reservatório base distribuidor horizontal (sem rolete)	180
-cj.reservatório base distribuidor horizontal (rolete simples)	182
-cj.reservatório base distribuidor horizontal (rolete duplo)	186
-cj.distribuidor da semente milho para máquinas fabricadas apartir de junho de 2002	188
-cj.distribuidor da semente soja para máquinas fabricadas apartir de junho de 2002	189
-cj.distribuidor amendoim feijão	190
-cj.distribuidor sorgo	192
-cj.distribuidor da semente girassol	194
12-Distribuidor de inseticida granulado	
-cj.inseticida (opcional) para série A90	196
13-Kit	
-kit inversão com mola disco alveolado (linha curta longa)	198
-kit plantio de algodão com linter	200
-kit inversão rosca sem-fim carbono	202
-kit inversão rosca sem-fim inox	204
-kit prolongador linha par 2800/3000 (opcional)	206
14-Marcador de linhas	
-marcador de linhas (opcional)	208
15-Marcador de hectares	
-marcador de hectares (opcional)	210
16-Sinalização	
-cj.sistema de sinalização	212

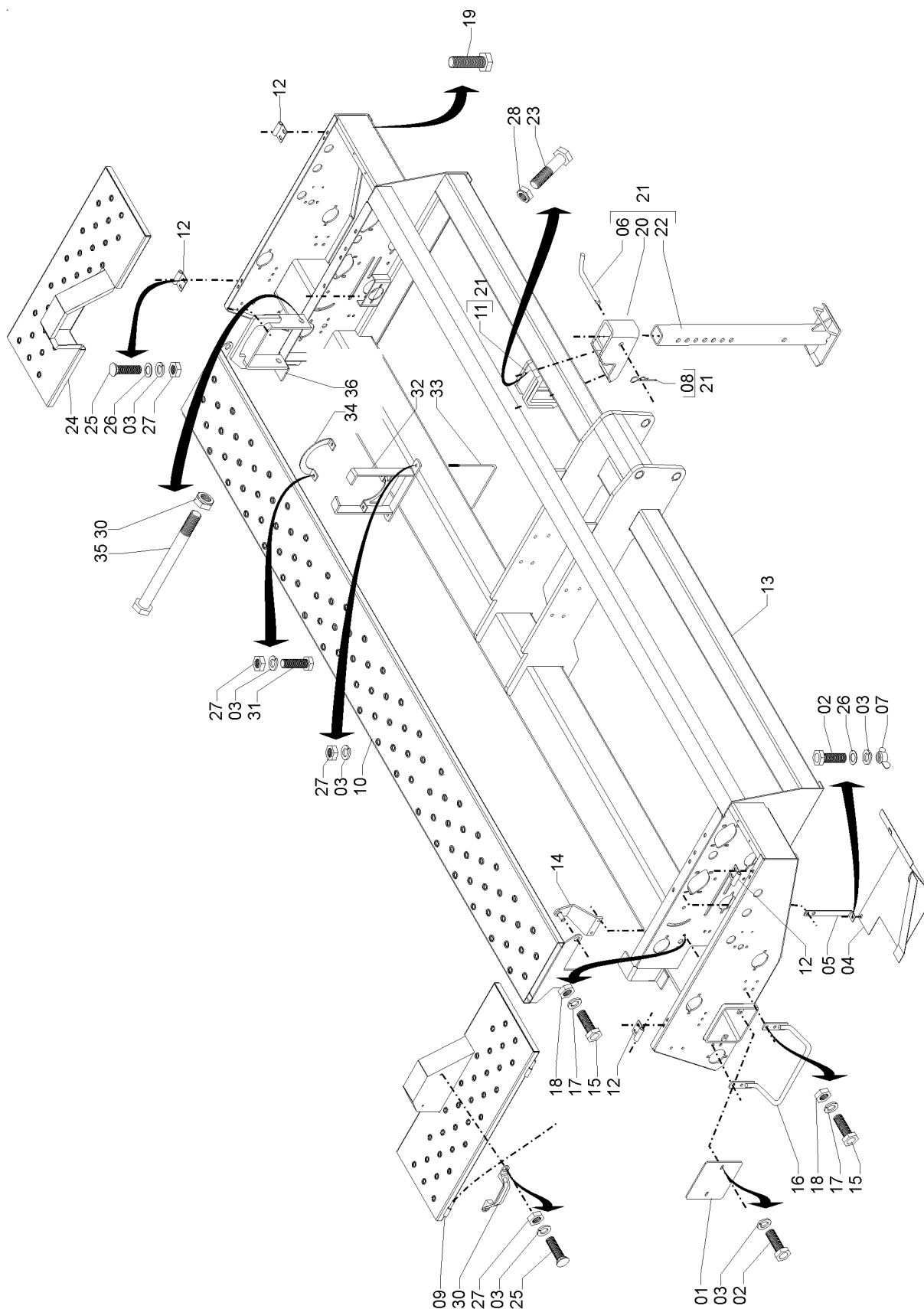
IMPORTANTE: A SEMEATO RESERVA-SE O DIREITO DE MODIFICAR OU APERFEIÇOAR QUALQUER DE SEUS PRODUTOS SEM AVISO PRÉVIO E, SEM QUE TENHA A RESPONSABILIDADE OU COMPROMISSO DE MODIFICAR OS PRODUTOS ANTERIORMENTE FABRICADOS.



Catálogo de Peças

PAR 1800 / 2800 / 3000 / 3600

28545000-CJ. CHASSI / PLATAFORMA PAR 1800



Catálogo de Peças

PAR 1800 / 2800 / 3000 / 3600



28545000-CJ. CHASSI / PLATAFORMA PAR 1800

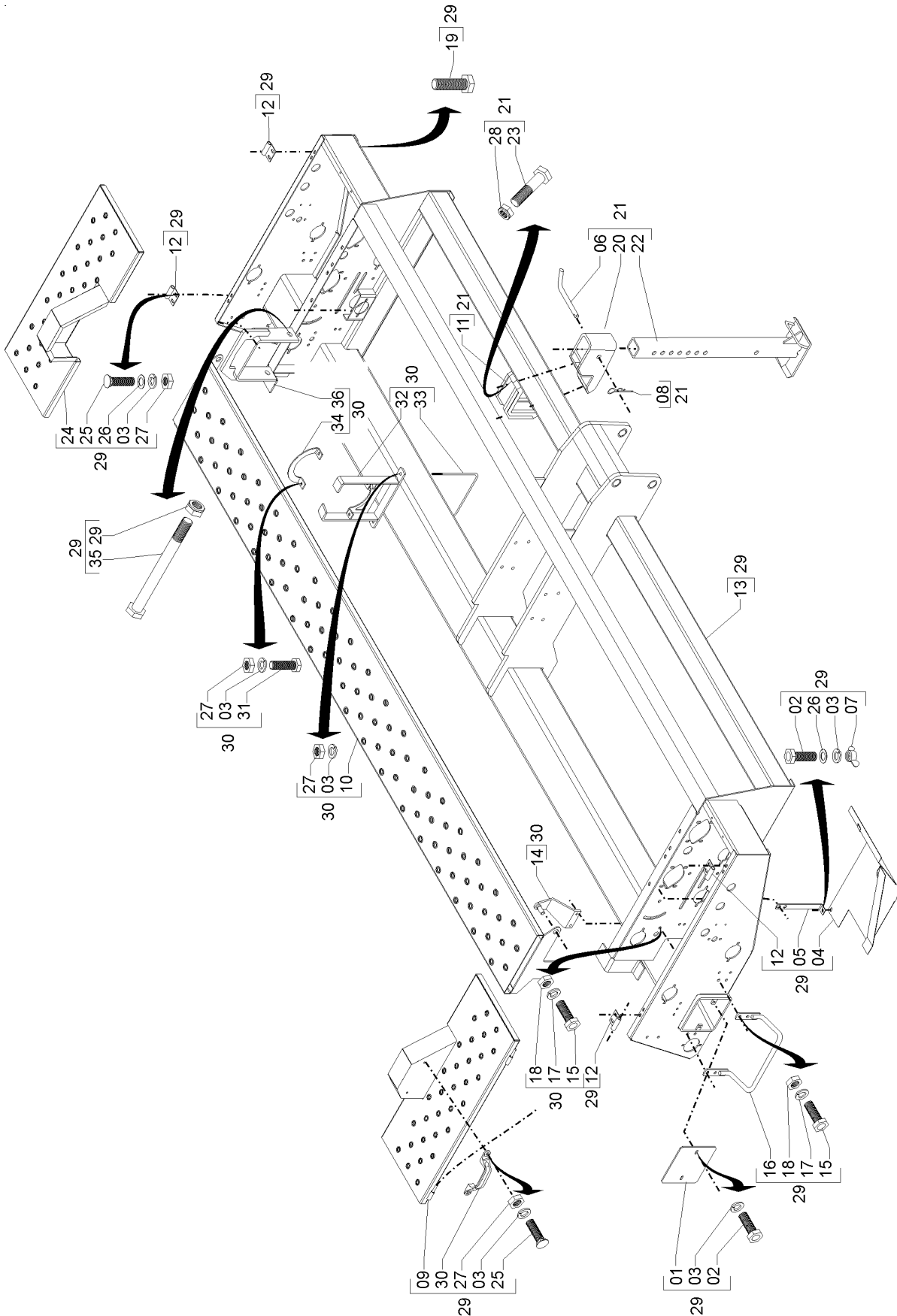
REF.	CÓDIGO	DENOMINAÇÃO	QT./CONJUNTO
			1800
01	28010600	CJ. TAMPA	2
02	818708020	PARAF. SEXT. M 8 X 20	6
03	83010108	ARRUELA DE PRESSÃO M 8	34
04	28252700	CJ. CARENAGEM DIREITA	1
04	28252800	CJ. CARENAGEM ESQUERDA	1
05	28250002	SUPORTE	2
06	28080019	PINO	2
07	82020708	PORCA BORBOLETA M 8	2
08	15070001	GRAMPO	2
09	28250200	CJ. PLATAFORMA LATERAL DIREITA	1
10	28540200	CJ. PLATAFORMA	1
11	28160001	PRESILHA	4
12	28250001	DOBRADIÇA	4
13	28540100	CJ. CHASSI	1
14	28341800	CJ. SUPORTE DIREITO	1
14	28341900	CJ. SUPORTE ESQUERDO	1
15	818710030	PARAF. SEXT. M 10 X 30	12
16	28250700	CJ. ESTRIBO	2
17	83010110	ARRUELA DE PRESSÃO M 10	12
18	82050710	PORCA SEXT. M 10	12
19	818706030	PARAF. SEXT. M 6 X 30	8
20	28254800	CJ. SUPORTE DO CHASSI	2
21	28255401	CJ. PÉ DE APOIO PAR 1800/2800	2
22	28254700	CJ. TUBO DO SUPORTE	2
23	818716075	PARAF. SEXT. M 16 X 75	4
24	28250300	CJ. PLATAFORMA LATERAL ESQUERDA	1
25	816808020	PARAF. FRANCÊS M 8 X 20 (8.8)	8
26	01020010	ARRUELA LISA	10
27	82050708	PORCA SEXT. M 8	28
28	82000716	PORCA SEXT. M 12	4
29	27070009	PUXADOR DA TAMPA	2
30	82000720	PORCA AUTOTRAVANTE M 20 DS	2
31	818808020	PARAF. SEXT. M 8 X 20 (8.8)	8
32	28480900	CJ. SUPORTE TUBO COLETOR	4
33	28480007	ABRAÇADEIRA	4
34	58080022	PRESILHA CONJUNTO TUBO COLETOR	4
35	818820225	PARAF. SEXT. M 20 X 225 (8.8)	2
36	28450800	CJ. ALÇA ELEVAÇÃO	2
37	82000720	PORCA AUTOTRAVANTE M 20 DS	2



Catálogo de Peças

PAR 1800 / 2800 / 3000 / 3600

CJ. CHASSI / PLATAFORMA PAR 2800



Catálogo de Peças

PAR 1800 / 2800 / 3000 / 3600



CJ. CHASSI / PLATAFORMA PAR 2800

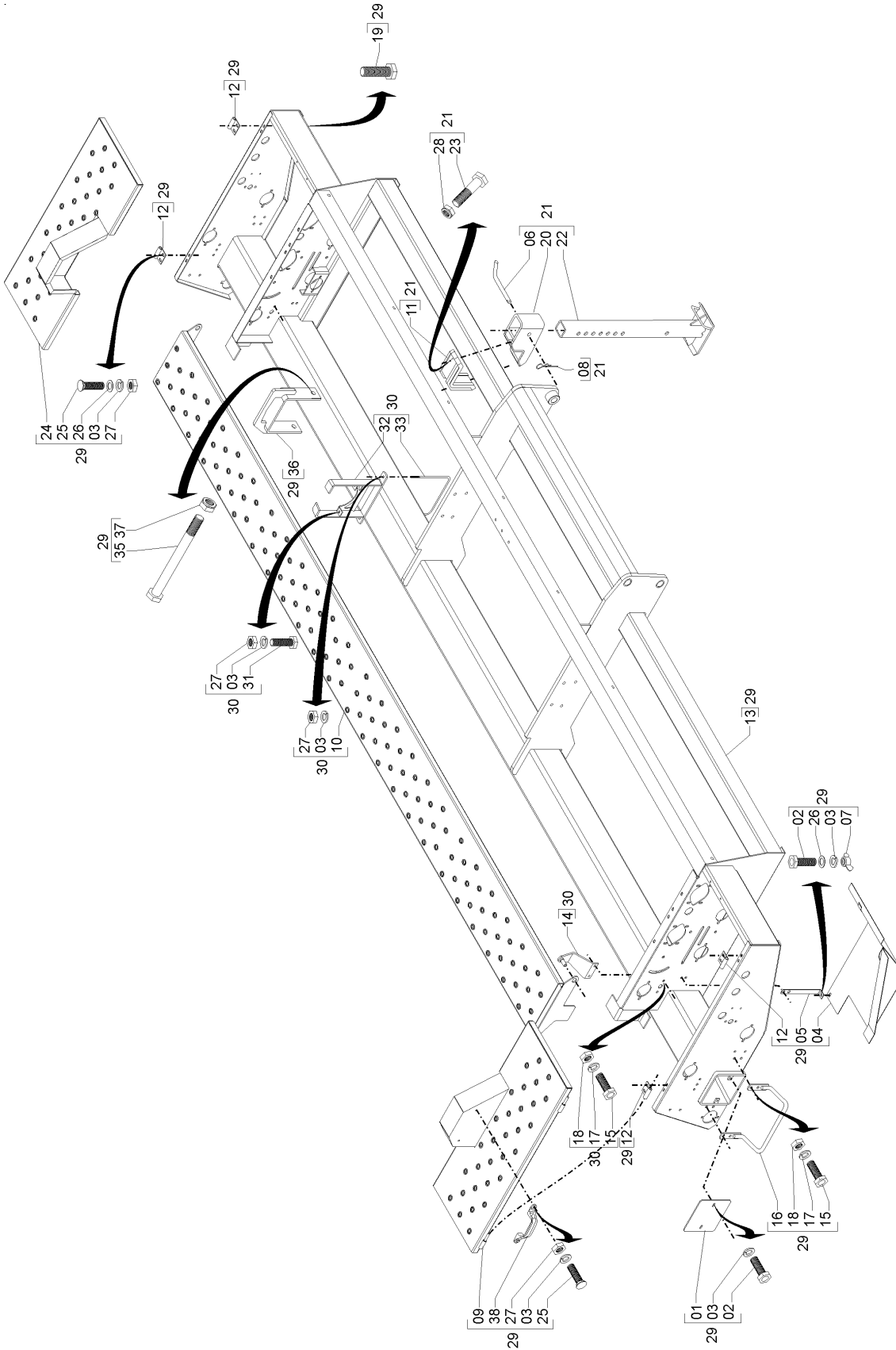
REF.	CÓDIGO	DENOMINAÇÃO	QT./CONJUNTO 2800
01	28010600	CJ. TAMPA	2
02	818708020	PARAF. SEXT. M 8 X 20	6
03	83010108	ARRUELA DE PRESSÃO M 8	34
04	28252700	CJ. CARENAGEM DIREITA	1
04	28252800	CJ. CARENAGEM ESQUERDA	1
05	28250002	SUPORTE	2
06	2808019	PINO	2
07	82020708	PORCA BORBOLETA M 8	2
08	15070001	GRAMPO	2
09	28250200	CJ. PLATAFORMA LATERAL DIREITA	1
10	28341500	CJ. PLATAFORMA	1
11	28160001	PRESILHA	4
12	28250001	DOBRADIÇA	4
13	28250100	CJ. CHASSI	1
14	28341800	CJ. SUPORTE DIREITO	1
14	28341900	CJ. SUPORTE ESQUERDO	1
15	818710030	PARAF. SEXT. M 10 X 30	12
16	28250700	CJ. ESTRIBO	2
17	83010110	ARRUELA DE PRESSÃO M 10	12
18	82050710	PORCA SEXT. M 10	12
19	818706030	PARAF. SEXT. M 6 X 30	8
20	28254800	CJ. SUPORTE DO CHASSI	2
21	28255401	CJ. MONTAGEM SUPORTE CHASSI	2
22	28254700	CJ. TUBO DO SUPORTE	2
23	818716075	PARAF. SEXT. M 16 X 75	4
24	28250300	CJ. PLATAFORMA LATERAL ESQUERDA	1
25	816808020	PARAF. FRANCÊS M 8 X 20 (8.8)	8
26	01020010	ARRUELA LISA	10
27	82050708	PORCA SEXT. M 8	28
28	82000716	PORCA SEXT. M 12	4
29	28250B	CJ. CHASSI	1
30	28345500	CJ. PLATAFORMA	1
31	818808020	PARAF. SEXT. M 8 X 20 (8.8)	8
32	28480900	CJ. SUPORTE TUBO COLETOR	4
33	28480007	ABRAÇADEIRA	4
34	58080022	PRESILHA CONJUNTO TUBO COLETOR	4
35	818820225	PARAF. SEXT. M 20 X 225 (8.8)	2
36	28450800	CJ. ALÇA ELEVAÇÃO	2
37	82000720	PORCA AUTOTRAVANTE M 20 DS	2
38	27070009	PUXADOR DA TAMPA	2



Catálogo de Peças

PAR 1800 / 2800 / 3000 / 3600

CJ. CHASSI PLATAFORMA PAR 3000 / 3600



Catálogo de Peças

PAR 1800 / 2800 / 3000 / 3600



CJ. CHASSI PLATAFORMA PAR 3000 / 3600

REF.	CÓDIGO	DENOMINAÇÃO	QT./CONJUNTO	
			3000	3600
01	28010600	CJ. TAMPA	2	2
02	818708020	PARAF. SEXT. M 8 X 20	6	6
03	83010108	ARRUELA DE PRESSÃO M 8	34	34
04	28252500	CJ. CARENAGEM DIREITA	1	1
04	28252600	CJ. CARENAGEM ESQUERDA	1	1
05	28250002	SUPORTE	2	2
06	28080019	PINO	2	2
07	82020708	PORCA BORBOLETA M 8	2	2
08	15070001	GRAMPO	2	2
09	28252200	CJ. PLATAFORMA LATERAL DIREITA	1	1
10	28251600	CJ. PLATAFORMA	1	-
10	28341700	CJ. PLATAFORMA	-	1
11	28160001	PRESILHA	4	4
12	28250001	DOBRADIÇA	4	4
13	28253000	CJ. CHASSI	1	-
13	28251700	CJ. CHASSI	-	1
14	28341800	CJ. SUPORTE DIREITO	1	1
14	28341900	CJ. SUPORTE ESQUERDO	1	1
15	818710030	PARAF. SEXT. M 10 X 30	12	12
16	28250700	CJ. ESTRIBO	2	2
17	83010110	ARRUELA DE PRESSÃO M 10	12	12
18	82050710	PORCA SEXT. M 10	12	12
19	818706030	PARAF. SEXT. M 6 X 30	8	8
20	28254800	CJ. SUPORTE DO CHASSI	2	2
21	28255401	CJ. MONTAGEM SUPORTE CHASSI	2	2
22	28254700	CJ. TUBO DO SUPORTE	2	2
23	818716075	PARAF. SEXT. M 16 X 75	4	4
24	28252100	CJ. PLATAFORMA LATERAL ESQUERDA	1	1
25	816808020	PARAF. FRANCÊS M 8 X 20 (8.8)	8	8
26	01020010	ARRUELA LISA	10	10
27	82050708	PORCA SEXT. M 8	28	28
28	82000716	PORCA SEXT. M 12	4	4
29	28250D	CJ. CHASSI	1	-
29	28250F	CJ. CHASSI	-	1
30	28345600	CJ. PLATAFORMA	1	-
30	28345700	CJ. PLATAFORMA	-	1
31	818808020	PARAF. SEXT. M 8 X 20 (8.8)	8	8
32	28480900	CJ. SUPORTE TUBO COLETOR	4	4
33	28480007	ABRAÇADEIRA	4	4
34	58080022	PRESILHA CONJUNTO TUBO COLETOR	4	4
35	818820225	PARAF. SEXT. M 20 X 225 (8.8)	2	2
36	28450800	CJ. ALÇA ELEVAÇÃO	2	2
37	82000720	PORCA AUTOTRAVANTE M 20 DS	2	2
38	27070009	PUXADOR DA TAMPA	2	2



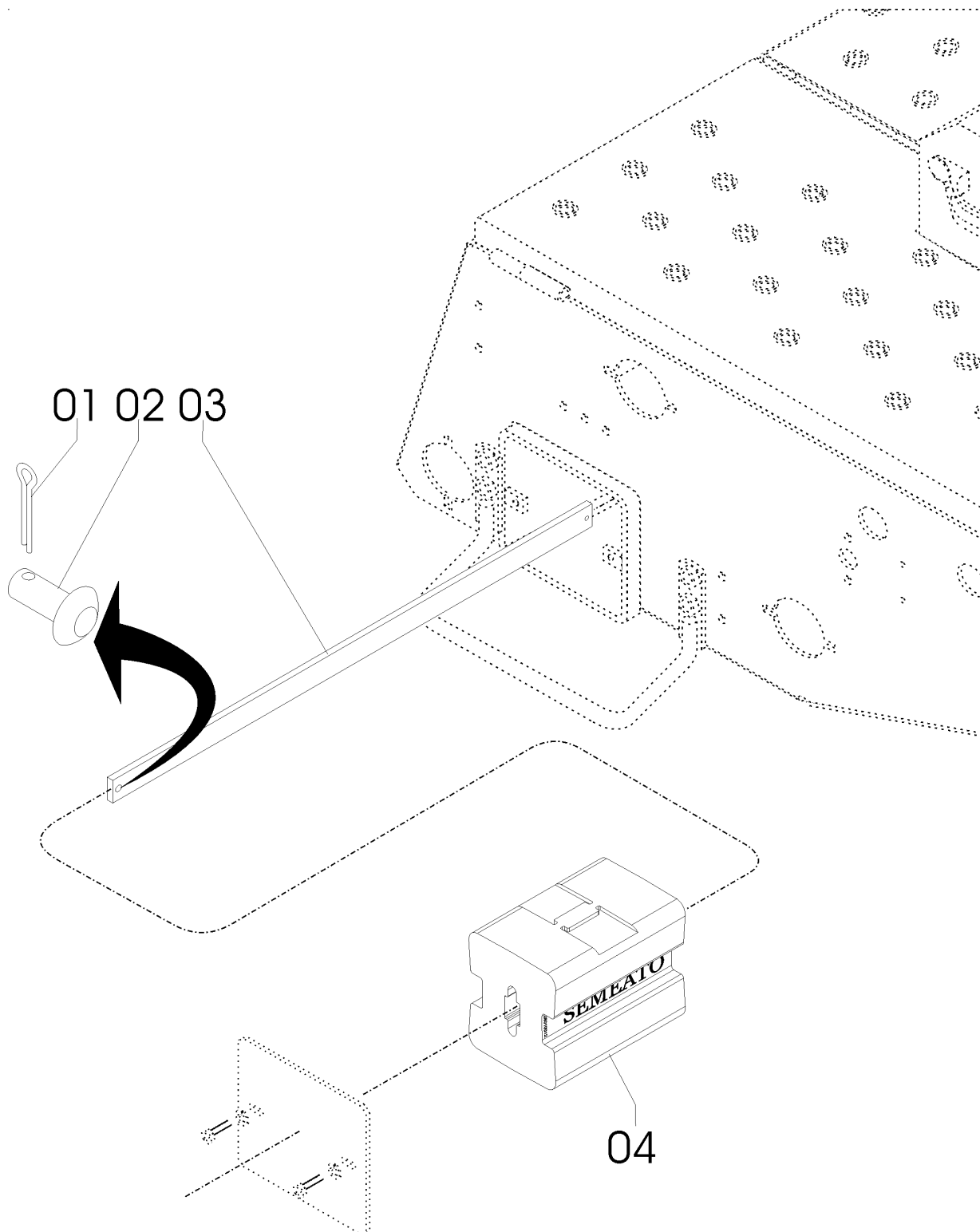
Catálogo de Peças

PAR 1800 / 2800 / 3000 / 3600

28255001 - C.J. CONTRAPESOS PAR 1800/2800

28255002 - C.J. CONTRAPESOS PAR 3000/3600

(OPCIONAL)



Catálogo de Peças

PAR 1800 / 2800 / 3000 / 3600



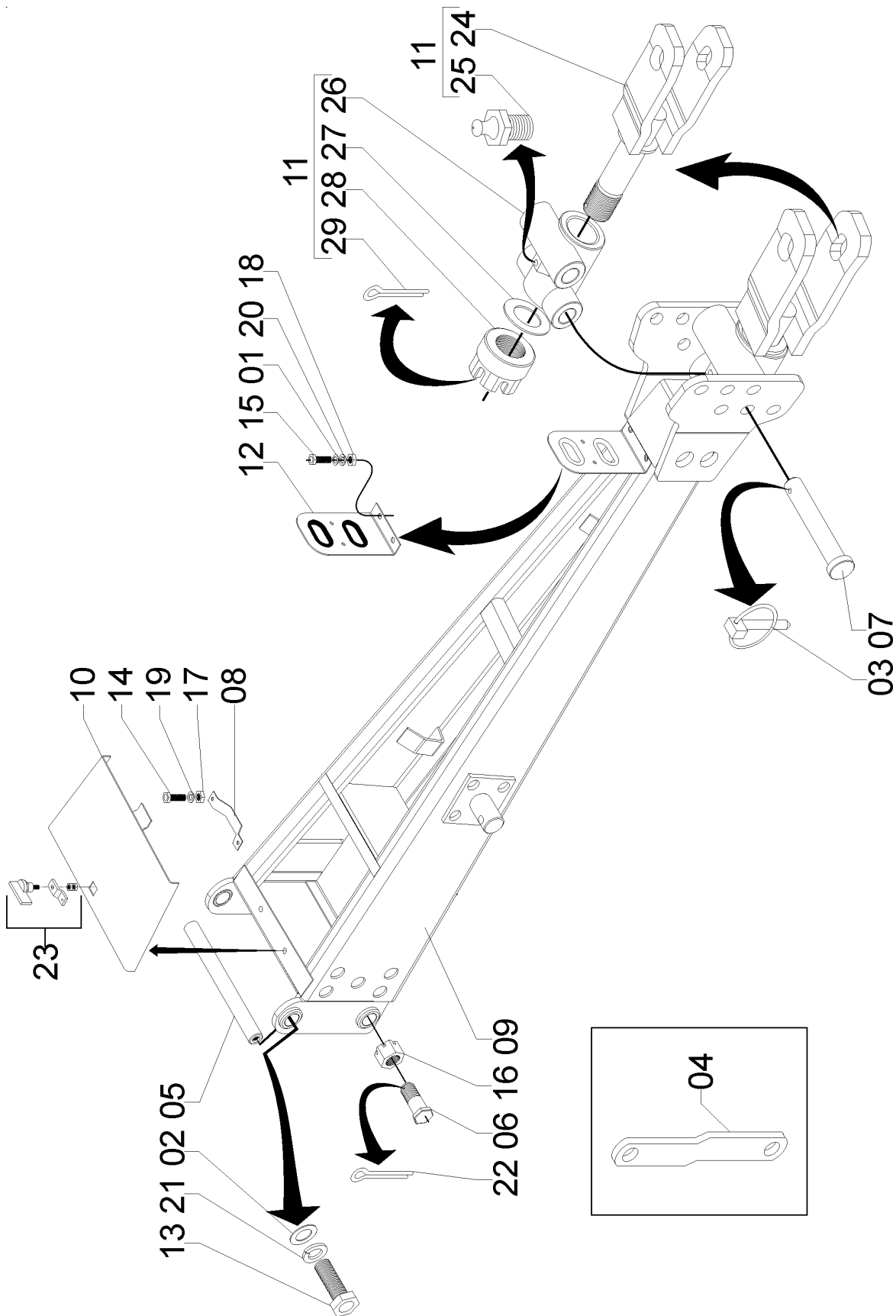
28255001 - CJ. CONTRAPESOS PAR 2800
28255002 - CJ. CONTRAPESOS PAR 3000/3600
(OPCIONAL)

REF.	CÓDIGO	DENOMINAÇÃO	QT./MÁQ.		
			PAR 2800	PAR 3000	PAR 3600
01	85001035	CONTRAPINO 3/16" X 1"	4	4	4
02	05010041	PINO MAIOR	4	4	4
03	28010011	SUPORTE CONTRAPESOS	2	2	2
04	28010012	CONTRAPESO	10	12	12



PAR 1800 / 2800 / 3000 / 3600

28145100 - C.J. CABEÇALHO PAR 1800/2800



Catálogo de Peças

PAR 1800 / 2800 / 3000 / 3600



28145100 - CJ. CABEÇALHO PAR 1800 / 2800

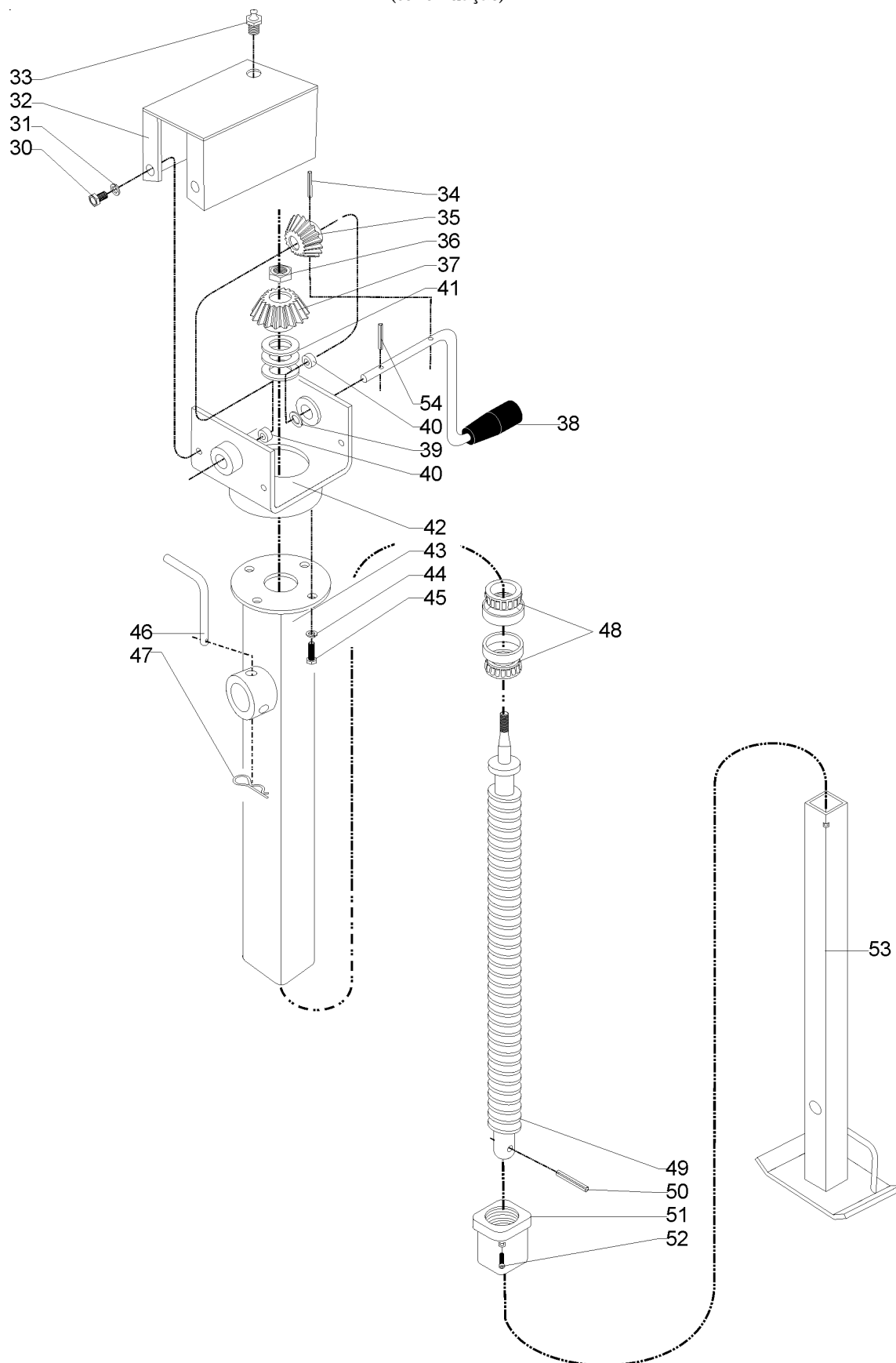
REF.	CÓDIGO	DENOMINAÇÃO	QT./CONJ.
01	01030053	arruela lisa 1,50x10,5x26,0	2
02	03070034	arruela lisa 4,75x16,5x40,5	2
03	18010011	pino trava 1/4x2	2
04	28140002	braço de sustentação	1
05	28140004	pivo sup.	1
06	28140005	pivo inferior	2
07	28140014	pino	2
08	28140020	trava da tampa	1
09	28141700	cj.cabeçalho par 1800/2800	1
10	28141800	cj.tampa caixa de ferramentas	1
11	28145101	cj.engate cabeçalho par 1800/2800	1
12	36045001	cj.guia das mangueiras	1
13	818716030	parafuso cabeça sext. 16x30	2
14	818806016	parafuso cabeça sext. 6x16 8.8	2
15	818810025	parafuso cabeça sext. 10x25 8.8	2
16	82030730	porca castelo m30 baixa	2
17	8205070608	porca sext, din 934 ma 06-08	4
18	8205071008	porca sext, din 934 ma 10-08	2
19	83010106	arruela pressão m6	4
20	83010110	arruela pressão m10	2
21	83010116	arruela pressão m16	2
22	85001649	contrapino 3/16x2	2
23	86621519	fecho fr	1
24	28140400	cj.engate cabeçalho	1
25	84300818	graxeira reta m8x1,25	1
26	28140012	mancal cabeçalho	1
27	01040042	arruela 65x47x1.9	1
28	35040002	porca castelo	1
29	85001859	contrapino 1/4"x3"	1



Catálogo de Peças

PAR 1800 / 2800 / 3000 / 3600

28275200 - CJ. macaco PAR 1800 / 2800
(continuação)



Catálogo de Peças

PAR 1800 / 2800 / 3000 / 3600



28275200- CJ. macaco PAR 1800 / 2800
(continuação)

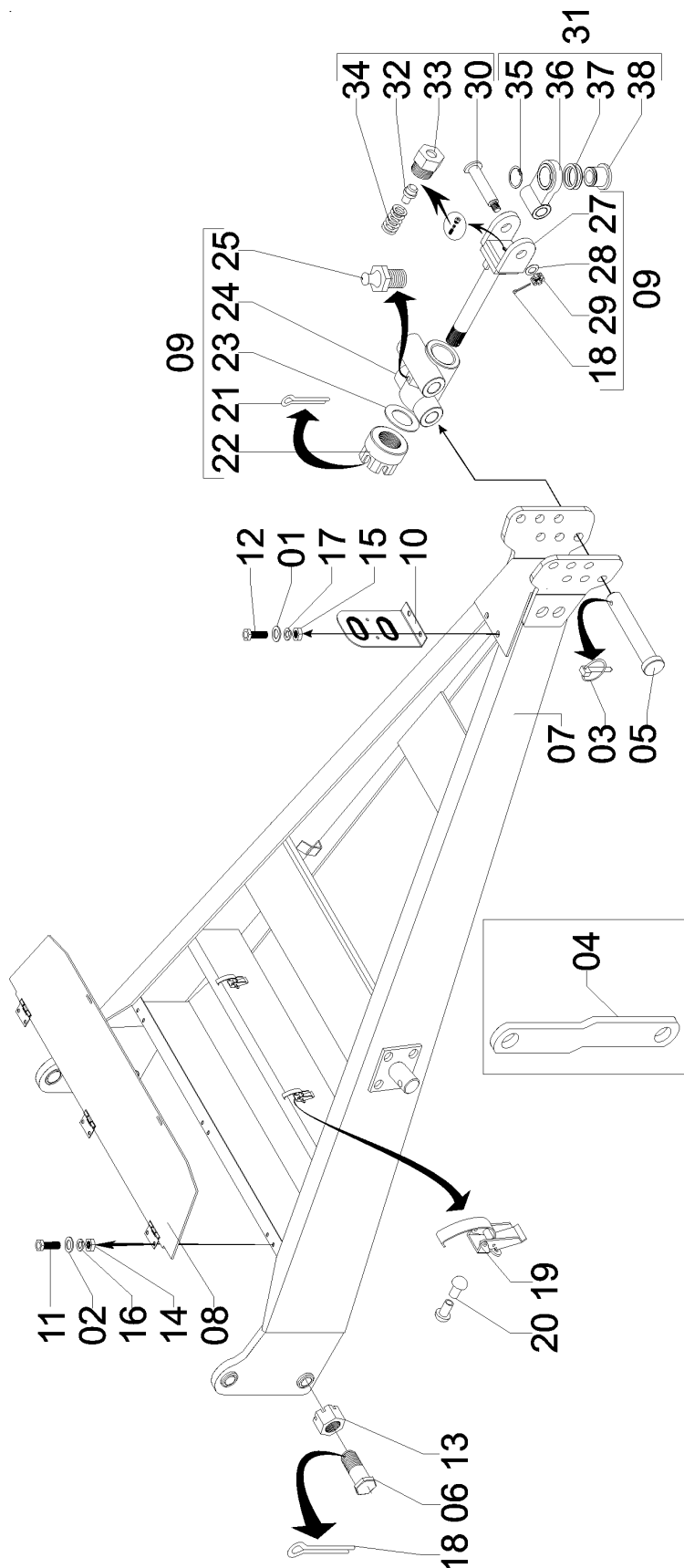
REF.	CÓDIGO	DENOMINAÇÃO	QT./CONJ.
30	818808016	parafuso sext, m8x16 8.8	4
31	83010108	arruela pressão m8	4
32	58462900	tampa do macaco	1
33	84300618	graxeira reta m6	1
34	92010630	pino elástico m6x30	1
35	58460015	pinhão z-12	1
36	82051616	porca sext,mb16 baixa	1
37	58460016	coroa z-20	1
38	58465102	manivela	1
39	28020048	arruela lisa0,90x16,5x22,0	1
40	58460014	bucha 13,7x16x24	2
41	18070022	arruela ø30,3xø21x0,5	3
42	58462800	mancal	1
43	28271100	tubo externo	1
44	83010110	arruela pressão m10	4
45	818810035	parafuso sext,m10x35 8.8	4
46	28140013	pino do macaco	1
47	15070001	grampo	1
48	88330204	rolamento cônico 30.204	2
49	58460020	fuso m30 trapezoidal pe	1
50	92010830	pino elástico m8x30	1
51	58460013	bucha do fuso	1
52	812708012	parafuso all.s/c 8x12	1
53	28271200	base inferior	1
54	92010620	pino elástico m6x20	1



Catálogo de Peças

PAR 1800 / 2800 / 3000 / 3600

28275002 - C.J. CABEÇALHO PAR 3000/3600



Catálogo de Peças

PAR 1800 / 2800 / 3000 / 3600



28275002 - CJ. CABEÇALHO PAR 3000/3600

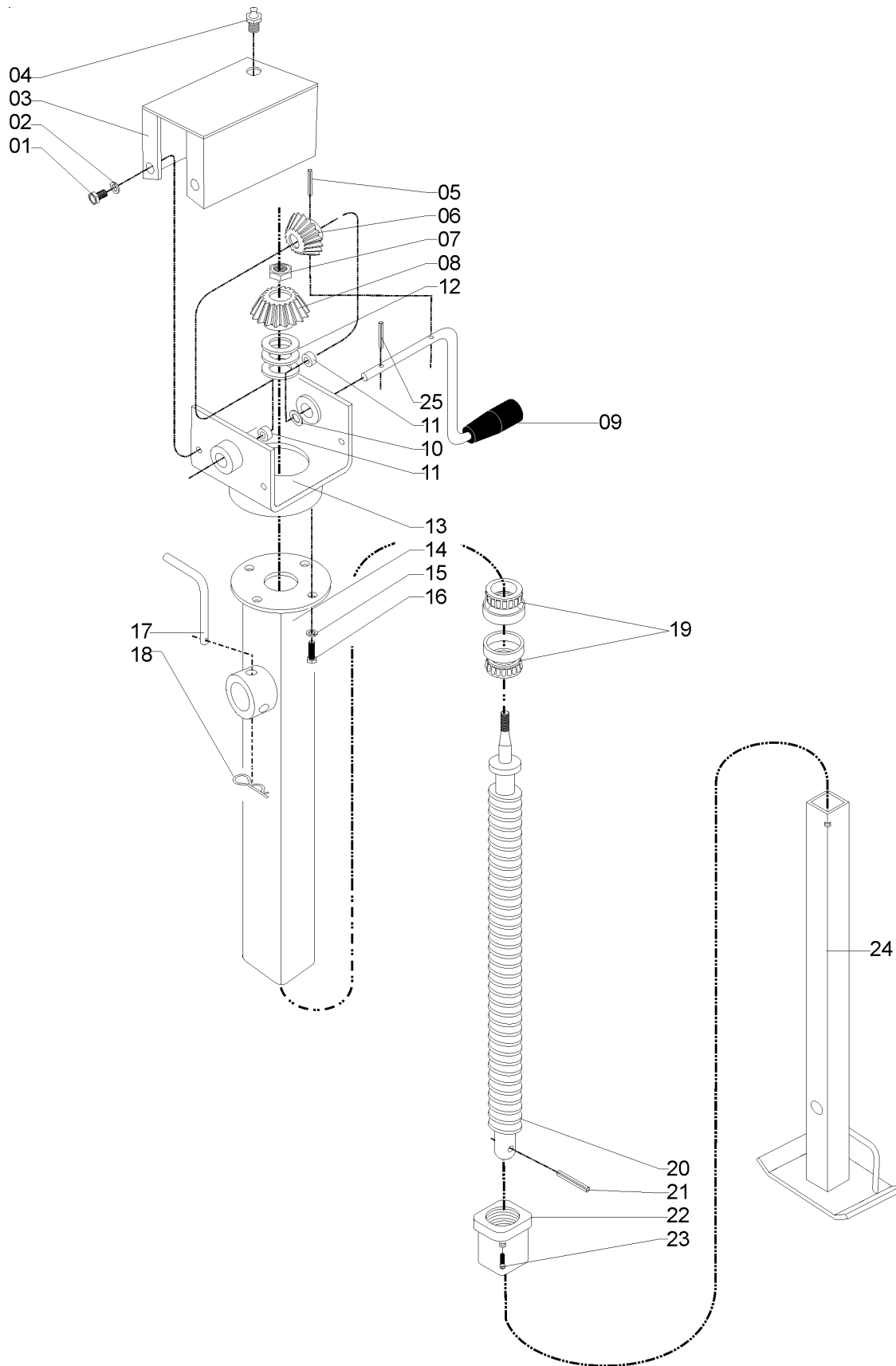
REF.	CÓDIGO	DENOMINAÇÃO	QT./CONJ.
01	01030053	arruela lisa 1,50X10,5X26,0	2
02	01100023	arruela lisa 1,90X6,8X16,0	6
03	18010011	pino trava 1/4x2	2
04	28140002	braço de sustentação	1
05	28140014	pino	2
06	28270001	pivo	4
07	28271000	cj.cabeçalho soldado	1
08	28271300	cj,tampa cx ferramentas	1
09	28275005	cj.engate cabeçalho par 3000/3600	1
10	36045001	cj.guia das mangueiras	1
11	818706020	parafuso cabeça sextavada 6x20	6
12	818710025	parafuso cabeça sextavada 10x25	2
13	82030730	porca castelo m30 baixa	4
14	82050706	porca sextavada m6	6
15	82050710	porca sextavada m10	2
16	83010106	arruela de pressão m6	6
17	83010110	arruela pressão m10	2
18	85001649	contrapino 3/16x2	5
19	86621518	fecho rapido rsa zincado	2
20	87300407	rebite al.pop cab, abaul.4x7	6
21	85001859	contrapino 1/4''x3''	1
22	56060015	porca castelo	1
23	01040042	arruela 65x47x1,9	1
24	28140012	mancal cabeçalho	1
25	84300818	graxeira reta m8x1,25	1
26	03050103	arruela	1
27	28270800	suporte engate par	1
28	56060020	arruela 50.8x26x4.75	1
29	82030724	porca castelo m24	1
30	58021900	cj. eixo	1
31	58025007	cj. engate	1
32	56060019	trava	1
33	56060018	porca	1
34	23121603	mola externa	1
35	90220160	anel elástico para eixo E-60	1
36	56061300	engate	1
37	58060053	arruela	2
38	56060013	bucha interna	1



Catálogo de Peças

PAR 1800 / 2800 / 3000 / 3600

28275200 - CJ. Macaco par 3000/3600



Catálogo de Peças

PAR 1800 / 2800 / 3000 / 3600



28275200 - CJ. Macaco par 3000/3600

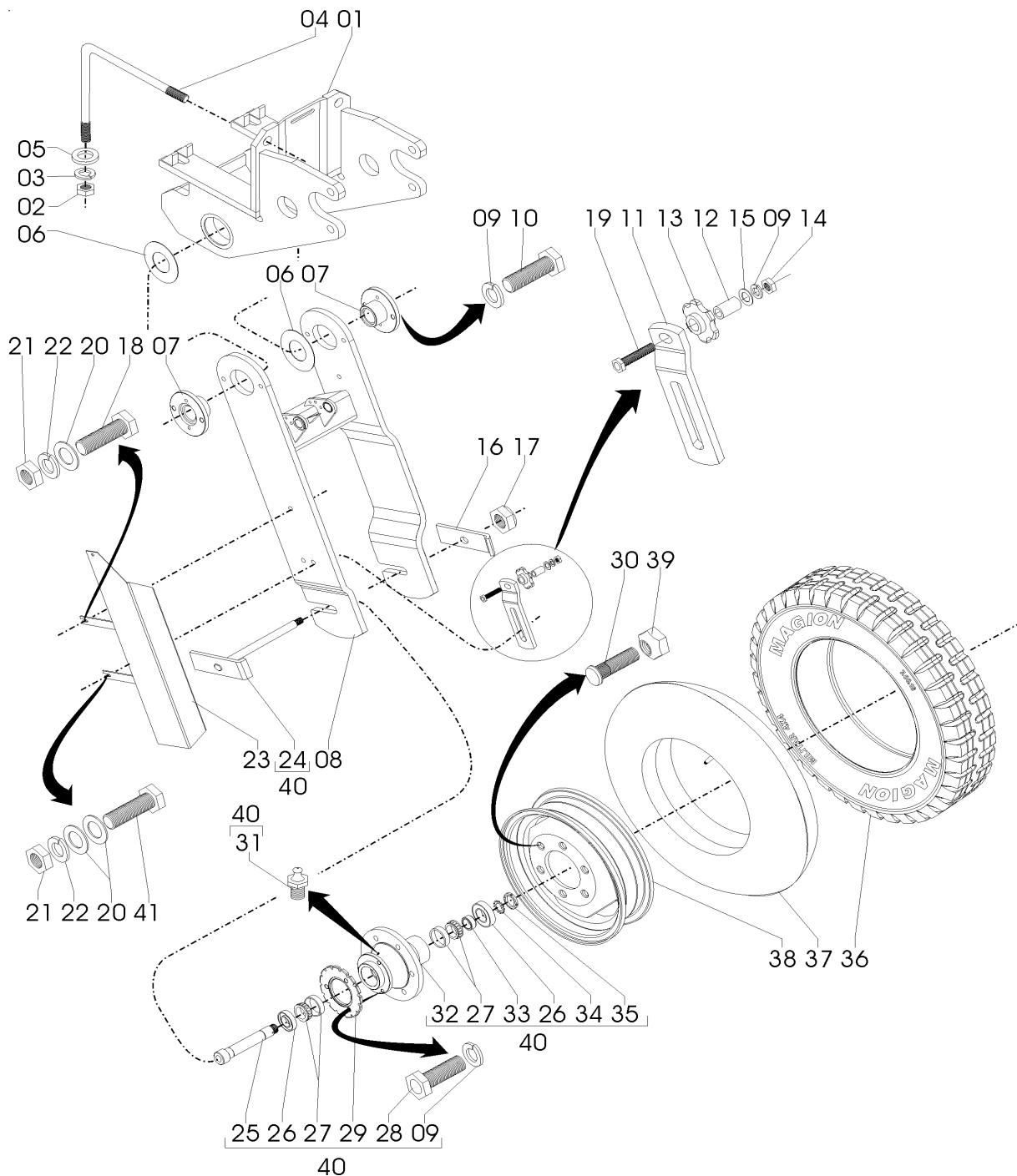
REF.	CÓDIGO	DENOMINAÇÃO	QT./MÁQ.
01	818808016	PARAFUSO SEXT. M8X16 8.8	04
02	83010108	ARRUELA PRESSÃO M8	04
03	58462900	TAMPA DO MACACO	01
04	84300618	GRAXEIRA RETA M6	01
05	92010630	PINO ELÁSTICO M6X30	01
06	58460015	PINHÃO Z-12	01
07	82051616	PORCA SEXT. MB 16 BAIXA	01
08	58460016	COROA Z-20	01
09	58465102	MANIVELA	01
10	28020048	ARRUELA LISA 0,90X16,5X22,0	01
11	58460014	BUCHA 13.7X16X24	02
12	18070022	ARRUELA ø30,3Xø21X0,5	03
13	58462800	MANCAL	01
14	28271100	TUBO EXTERNO	01
15	83010110	ARRUELA PRESSÃO M10	04
16	818810035	PARFUSO SEXT. M10X35 8.8	04
17	28140013	PINO DO MACACO	01
18	15070001	GRAMPO	01
19	88330204	ROLAMENTO CÔNICO 30.204	02
20	58460020	FUSO M30 TRAPEZOIDAL PE	01
21	92010830	PINO ELÁSTICO M8X30	01
22	58460013	BUCHA DO FUSO	01
23	812708012	PARAFUSO ALL.S/C 8X12	01
24	28271200	base inferior	01
25	92010620	PINO ELÁSTICO M6X20	01



Catálogo de Peças

PAR 1800 / 2800 / 3000 / 3600

28070B - RODADO PAR 1800 / 2800



Catálogo de Peças

PAR 1800 / 2800 / 3000 / 3600



2845537 - CJ. RESERVATÓRIO/BASE DISTRIBUIDOR HORIZONTAL - SEM ROLETE

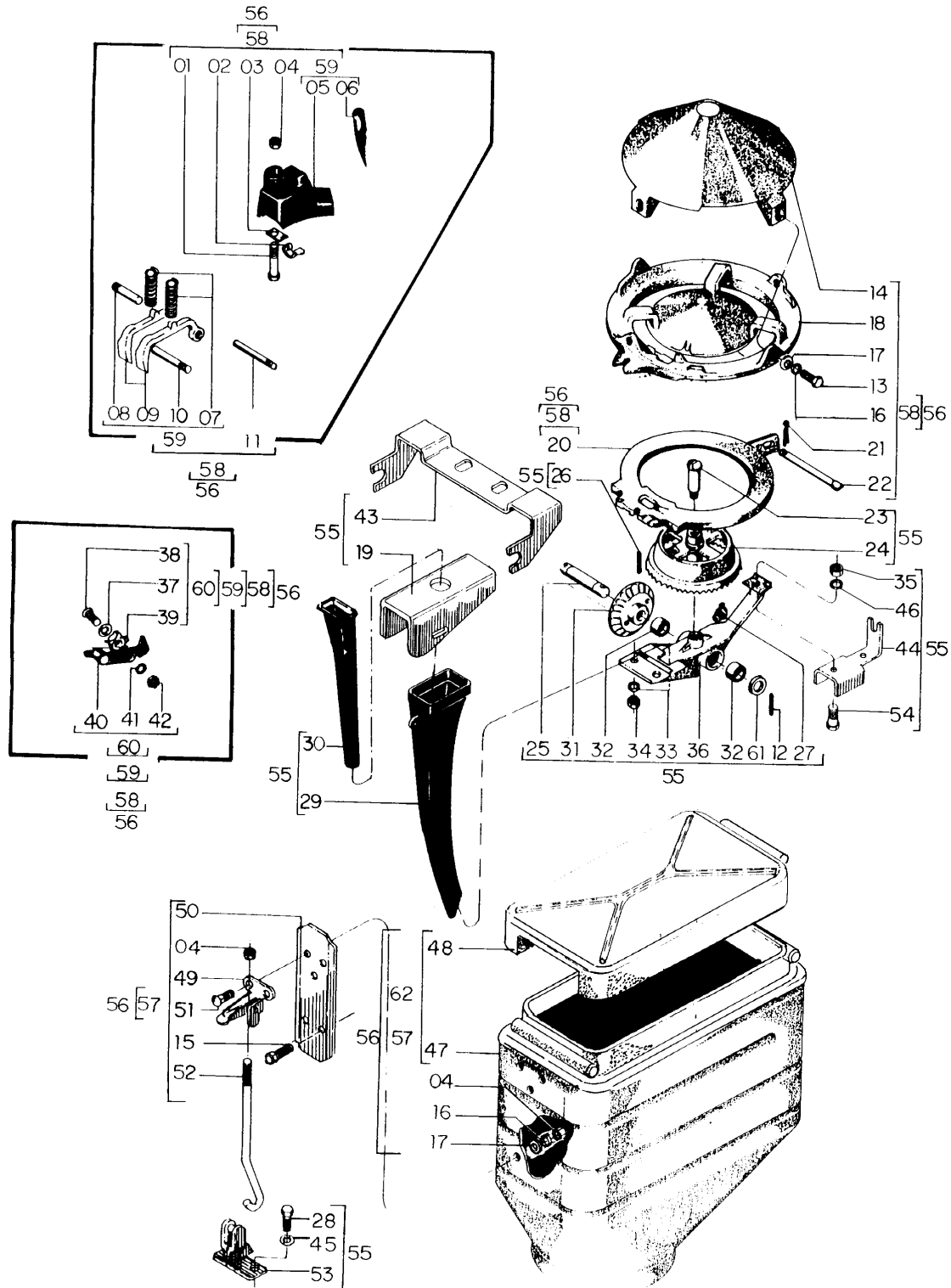
REF.	CÓDIGO	DENOMINAÇÃO	QT./LINHA
01	818708060	PARAF. SEXT. M 8 X 60	1
02	03100053	PRESILHA	1
03	03100054	ENGATE DA MOLA	1
04	82050708	PORCA SEXT. M 8	8
05	03100401	CAIXA DISTRIBUIDORA	1
06	03100410	PROTETOR	1
07	03100406	MOLA.....	3
08	03100403	PINO	1
09	03100402	GATILHO	2
10	03100405	PINO PRINCIPAL	1
11	92010522	PINO ELÁSTICO 5 X 22	1
12	818708025	PARAF. SEXT. M 8 X 25	4
13	03100091	PROTETOR DISCO SEMENTE	1
14	818708020	PARAF. SEXT. M 8 X 20	2
15	03100404	PINO BATENTE	1
16	83010108	ARRUELA DE PRESSÃO M 8	11
17	01020010	ARRUELA LISA	4
18	03100017	BASE DISTRIBUIÇÃO DA SEMENTE	1
19	28450063	PROTEÇÃO DO CONDUTOR	1
20	03100016	BASE INTERMEIÁRIA	1
21	85001235	CONTRAPINO 1/8" X 1"	1
22	03100018	PINO	1
23	03100015	PINO DA COROA.....	1
24	28180099	COROA Z-36	1
25	28180096	EIXO DA SEMENTE	1
26	92010640	PINO ELÁSTICO 6 X 40	1
27	84050835	GRAXEIRA 45° M 8 X 1,25 X 35	1
28	28460049	CONDUTOR DE SEMENTE	1
29	818810030	PARAF. SEXT. M 10 X 30 (8.8).....	2
30	28180098	CONDUTOR (COMPRIMENTO 455)	1
31	28450049	PINHÃO 28 DENTES	1
32	88606002	ROLAMENTO DE ESFERAS 6002 2 RS	2
33	83010110	ARRUELA DE PRESSÃO M 10	2
34	82050710	PORCA SEXT. M 10	2
35	82050712	PORCA SEXT. M 12	4
36	28180094	BASE ACOPLADORA	1
37	28450038	GUIA DISTRIBUIDOR	1
38	28450037	EXTENSÃO	1
39	01030053	ARRUELA LISA	2
40	83010112	ARRUELA DE PRESSÃO M 12	3
41	28130028	RESERVATÓRIO SEMENTE	1
42	28130027	TAMPA RESERVATÓRIO SEMENTE	1
43	28020300	CJ. FECHO	1
44	58080700	CJ. SUPORTE	1
45	816808025	PARAF. FRANCÊS M 8 X 25 (8.8)	3
46	58080008	ENGATE	1
47	58080600	CJ. SUPORTE	1
48	818812030	PARAF. SEXT. M 12 X 30 (8.8).....	1
49	28020048	ARRUELA LISA	2
50	35125903	CJ. CAIXA DISTRIBUIDORA SEM ROLETE	1
51	28455522	CJ. BASE DISTRIBUIÇÃO SEMENTE HORIZONTAL SEM ROLETE	1
52	28455533	CJ. RESERVATÓRIO DISTRIBUIDOR SEMENTE HORIZONTAL	1
53	28455534	CJ. RESERVATÓRIO/FECHO DISTRIBUIDOR	1
54	28455518	CJ. BASE PINHÃO/COROA DISTRIBUIDOR	1
55	28135101	CJ. RESERVATÓRIO SEMENTE	1



Catálogo de Peças

PAR 1800 / 2800 / 3000 / 3600

28455536 - CJ. RESERVATÓRIO/BASE DISTRIBUIDOR HORIZONTAL - ROLETE SIMPLES



Catálogo de Peças

PAR 1800 / 2800 / 3000 / 3600



2845536 - CJ. RESERVATÓRIO/BASE DISTRIBUIDOR HORIZONTAL - ROLETE SIMPLES

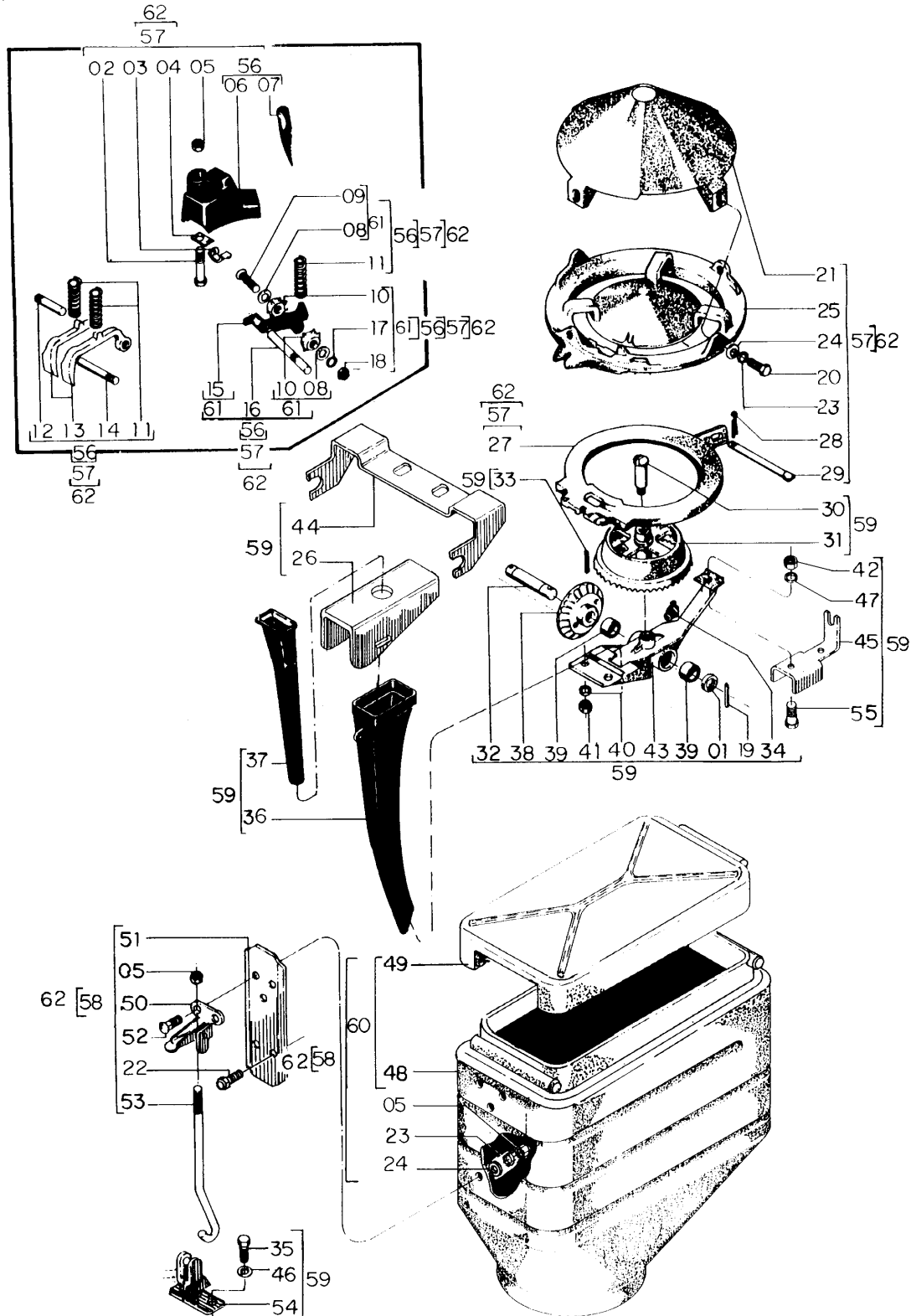
REF.	CÓDIGO	DENOMINAÇÃO	QT./LINHA
01	818708060	PARAF. SEXT. M 8 X 60	1
02	03100053	PRESILHA	1
03	03100054	ENGATE DA MOLA	1
04	82050708	PORCA SEXT. M 8	8
05	03100401	CAIXA DISTRIBUIDORA	1
06	03100410	PROTETOR	1
07	03100406	MOLA	3
08	03100403	PINO	1
09	03100402	GATILHO	2
10	03100404	PINO BATENTE	1
11	03100405	PINO PRINCIPAL	1
12	92010522	PINO ELÁSTICO 5 X 22	1
13	818708025	PARAF. SEXT. M 8 X 25	4
14	03100091	PROTETOR DISCO SEMENTE	1
15	818708020	PARAF. SEXT. M 8 X 20	2
16	83010108	ARRUELA DE PRESSÃO M 8	9
17	01020010	ARRUELA LISA	9
18	03100017	BASE DISTRIBUIÇÃO DA SEMENTE	1
19	28450063	PROTEÇÃO DO CONDUTOR	1
20	03100016	BASE INTERMEIÁRIA	1
21	85001235	CONTRAPINO 1/8" X 1"	1
22	03100018	PINO	1
23	03100015	PINO DA COROA	1
24	28180099	COROA Z-36	1
25	28180096	EIXO DA SEMENTE	1
26	92010640	PINO ELÁSTICO 6 X 40	1
27	84050835	GRAXEIRA 45° M 8 X 1,25 X 35	1
28	818810030	PARAF. SEXT. M 10 X 30 (8.8)	2
29	28460049	CONDUTOR DE SEMENTE	1
30	28180098	CONDUTOR (COMPRIMENTO 455)	1
31	28450049	PINHÃO 28 DENTES	1
32	88606002	ROLAMENTO DE ESFERAS 6002 2 RS	2
33	83010110	ARRUELA DE PRESSÃO M 10	2
34	82050710	PORCA SEXT. M 10	2
35	82050712	PORCA SEXT. M 12	4
36	28180094	BASE ACOPLADORA	1
37	03100411	ARRUELA	1
38	814705020	PARAF. CABEÇA REDONDA M 5 X 20	1
39	03100096	ROLETE	1
40	03100408	SUPORTE DO ROLETE PRETO (ADICIONAL)	1
41	83010105	ARRUELA DE PRESSÃO M 5	1
42	82050705	PORCA SEXT. M 5	1
43	28450038	GUIA DISTRIBUIDOR	1
44	28450037	EXTENSÃO	1
45	01030053	ARRUELA LISA	2
46	83010112	ARRUELA DE PRESSÃO M 12	3
47	28130028	RESERVATÓRIO SEMENTE	1
48	28130027	TAMPA RESERVATÓRIO SEMENTE	1
49	28020300	CJ. FECHO	1
50	58080700	CJ. SUPORTE	1
51	816808020	PARAF. FRANCÊS M 8 X 20 (8.8)	3
52	58080008	ENGATE	1
53	58080600	CJ. SUPORTE	1
54	818812030	PARAF. SEXT. M 12 X 30 (8.8)	1
55	28455518	CJ. BASE PINHÃO/COROA DISTRIBUIDOR	1
56	28455532	CJ. RESERVATÓRIO DISTRIBUIDOR COM CJ. ROLETE SIMPLES	1
57	28455534	CJ. RESERVATÓRIO/FECHO DISTRIBUIDOR	1
58	28455521	CJ. BASE DISTRIBUIÇÃO SEMENTE HORIZONTAL	1
59	35125901	CJ. CAIXA DISTRIBUIDORA COM ROLETE SIMPLES 031062	1
60	03106209	CJ. SUPORTE/ROLETE 4 DENTES SIMPLES	1
61	28020048	ARRUELA LISA	2
62	28135101	CJ. RESERVATÓRIO SEMENTE	1



Catálogo de Peças

PAR 1800 / 2800 / 3000 / 3600

28455530 - C.J. RESERVATÓRIO/BASE DISTRIBUIDOR HORIZONTAL - ROLETE DUPLO



Catálogo de Peças

PAR 1800 / 2800 / 3000 / 3600



28455530 - CJ. RESERVATÓRIO/BASE DISTRIBUIDOR HORIZONTAL - ROLETE DUPLO

REF.	CÓDIGO	DENOMINAÇÃO	QT./LINHA
01	28020048	ARRUELA LISA	2
02	818708060	PARAF. SEXT. M 8 X 60	1
03	03100053	PRESILHA	1
04	03100054	ENGATE DA MOLA	1
05	82050708	PORCA SEXT. M 8	8
06	03100401	CAIXA DISTRIBUIDORA	1
07	03100410	PROTETOR	1
08	28320016	ARRUELA	2
09	814704025	PARAF. CABEÇA CILINDRICA COM FENDA M 4 X 25	1
10	35120036	ROLETE 5 DENTES LONGOS	2
11	03100406	MOLA	3
12	03100403	PINO	1
13	03100402	GATILHO	2
14	03100404	PINO BATENTE	1
15	35120021	SUPORTE DO ROLETE	1
16	03100405	PINO PRINCIPAL	1
17	83010104	ARRUELA DE PRESSÃO M 4	1
18	82050704	PORCA SEXT. M 4	1
19	92010522	PINO ELÁSTICO 5 X 22	1
20	818708025	PARAF. SEXT. M 8 X 25	4
21	03100091	PROTETOR DISCO SEMENTE	1
22	818708020	PARAF. SEXT. M 8 X 20	2
23	83010108	ARRUELA DE PRESSÃO M 8	11
24	01020010	ARRUELA LISA	9
25	03100017	BASE DISTRIBUIDORA DA SEMENTE	1
26	28450063	PROTEÇÃO DO CONDUTOR	1
27	03100016	BASE INTERMEIÁRIA	1
28	85001235	CONTRAPINO 1/8" X 1"	1
29	03100018	PINO	1
30	03100015	PINO DA COROA	1
31	28180099	COROA Z-36	1
32	28180096	EIXO DA SEMENTE	1
33	92010640	PINO ELÁSTICO 6 X 40	1
34	84050835	GRAXEIRA 45° M 8 X 1,25 X 35	1
35	818810030	PARAF. SEXT. M 10 X 30 (8.8)	2
36	28460049	CONDUTOR DE SEMENTE	1
37	28180098	CONDUTOR (COMPRIMENTO 455)	1
38	28450049	PINHÃO 28 DENTES	1
39	88606002	ROLAMENTO DE ESFERAS 6002 2 RS	2
40	83010110	ARRUELA DE PRESSÃO M 10	2
41	82050710	PORCA SEXT. M 10	2
42	82050712	PORCA SEXT. M 12	4
43	28180094	BASE ACOPLADORA	1
44	28450038	GUIA DISTRIBUIDOR	1
45	28450037	EXTENÇÃO	1
46	01030053	ARRUELA LISA	2
47	83010112	ARRUELA DE PRESSÃO M 12	3
48	28130028	RESERVATÓRIO SEMENTE	1
49	28130027	TAMPA RESERVATÓRIO SEMENTE	1
50	28020300	CJ. FECHO	1
51	58080700	CJ. SUPORTE	1
52	816808025	PARAF. FRANCÊS M 8 X 25 (8.8)	3
53	58080008	ENGATE	1
54	58080600	CJ. SUPORTE	1
55	818812030	PARAF. SEXT. M 12 X 30 (8.8)	1
56	35125902	CJ. CAIXA DISTRIBUIDORA COM CJ. ROLETE 3512	1
57	28455517	CJ. BASE DISTRIBUIÇÃO SEMENTE HORIZONTAL	1
58	28455534	CJ. RESERVATÓRIO FECHO DISTRIBUIÇÃO SEMENTE HORIZONTAL	1
59	28455518	CJ. BASE PINHÃO/COROA DISTRIBUIDOR	1
60	28135101	CJ. RESERVATÓRIO SEMENTE	1
61	35126900	CJ. ROLETE 5 Z LONGO (SOJA/FEIJÃO)	1
62	28455531	CJ. RESERVATÓRIO DISTRIBUIÇÃO SEMENTE HORIZONTAL	1



NA PRÓXIMA PÁGINA CONSTA A RELAÇÃO
DE DISCOS, ANEIS, ROLETES E CHAPA SEPARADORA

Catálogo de Peças

PAR 1800 / 2800 / 3000 / 3600



RELAÇÃO DE DISCOS, ANEL, ROLETE E CHAPA SEPARADORA

Código do disco	Cultura	N° furos/ Dentes
35.12.00.24	Soja	78
35.12.00.25	Soja	100
35.12.00.28	Soja	90
35.12.00.29	Soja	90
35.12.00.40	Algodão – P9	72
35.12.00.41	Algodão – P11	72
35.12.00.42	Feijão - carioca	72
35.12.00.43	Feijão - pérola	64
35.12.00.44	Feijão – pérola/jalo	62
35.12.00.45	Sorgo	90
03.10.00.94	Sorgo	72
03.10.00.46	Milho	24
03.10.00.42	Milho	24
03.10.00.59	Milho	24
35.12.00.04	Milho	24
35.12.00.47	Milho	28
35.12.00.48	Milho	28
35.12.00.49	Milho	28
35.12.00.50	Milho	28
35.12.00.51	Milho	28
35.12.00.52	Milho	28
35.12.00.53	Milho	28
03.10.00.82	Girassol	24
03.10.00.92	Girassol	24
35.12.00.30	Girassol	24

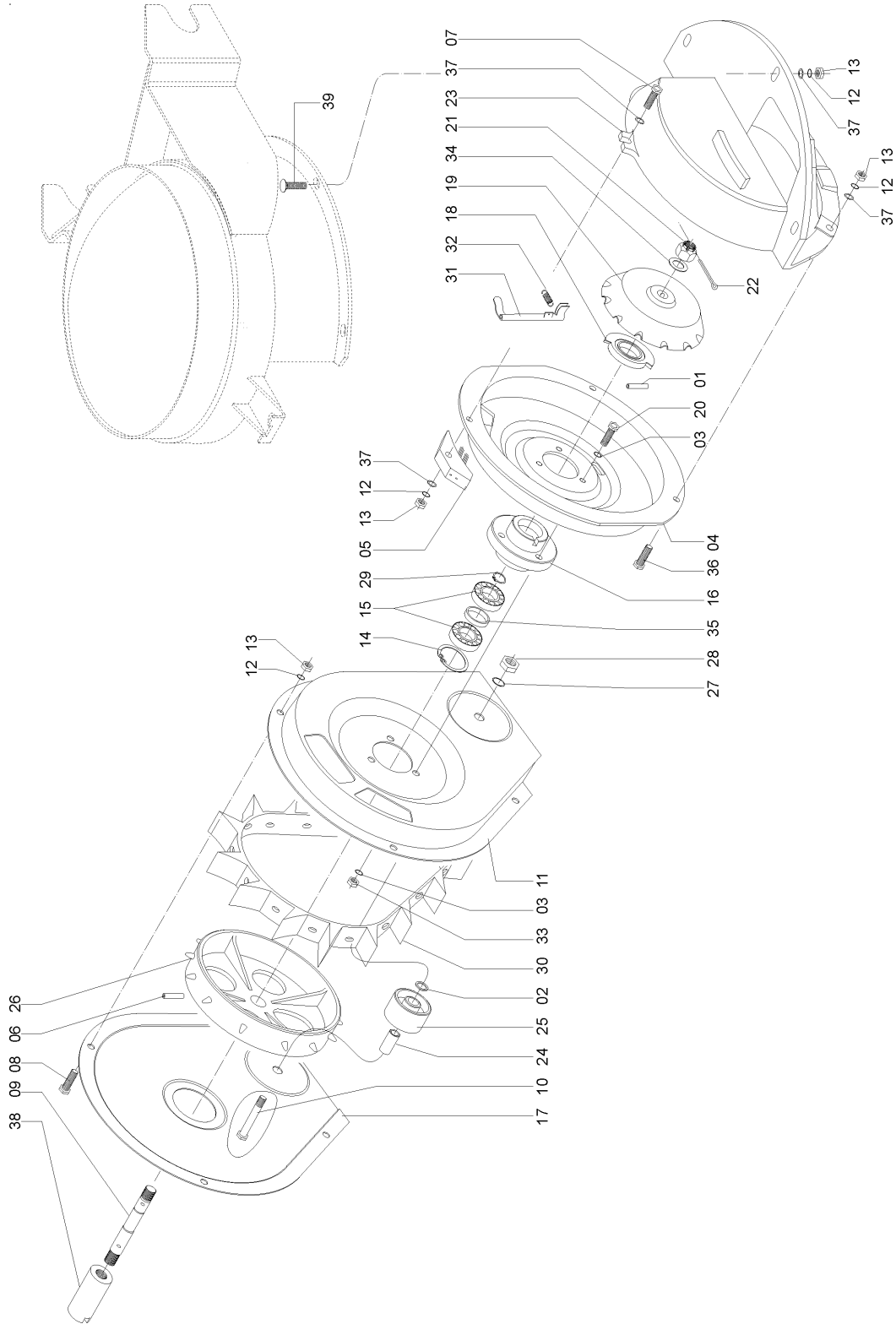
ANEL, ROLETE E CHAPA SEPARADORA

03100095	ANEL INTEMEDIÁRIO 5,5MM (SORGO DENTADO)
35120002	ANEL INTERMEDIÁRIO 4MM (COM REBAIXO PARA MILHO)
03100031	CHAPA SEPARADORA 4MM (ALGODÃO, MILHO E GIRASSOL)
03100076	CHAPA SEPARADORA 3MM (SOJA, FEIJÃO)
35120031	CHAPA SEPARADORA 1MM (Girassol)
03106209	CJ. SUPORTE/ROLETE 4 DENTES SIMPLES (MILHO)
35126101	CJ. SUPORTE ROLETE (SORGO)
35126900	CJ. ROLETE 5Z LONGOS (SOJA, FEIJÃO E ALGODÃO)

OBS.: MAIS INFORMAÇÕES, VER MANUAL DO OPERADOR, TABELAS DISCOS DISTRIBUIDORES DE SEMENTES.



284550A - DISTRIBUIÇÃO DA SEMENTE (MILHO) PARA MÁQUINAS FABRICADAS A PARTIR DE JUNHO 2001



Catálogo de Peças

PAR 1800 / 2800 / 3000 / 3600



2845550A - DISTRIBUIÇÃO DA SEMENTE (MILHO) PARA MÁQUINAS FABRICADAS A PARTIR DE JUNHO 2001

REF.	CÓDIGO	DENOMINAÇÃO	QT./LINHA
01	92010532	PINO ELÁSTICO 5 X 32	1
02	28040077	DISTANCIADOR DO ROLETE	1
03	83010105	ARRUELA DE PRESSÃO M 5	6
04	28180091	PRATO	1
05	28043500	CJ. ESCOVA	1
06	92010530	PINO ELÁSTICO 5 X 30	1
07	818706040	PARAF. SEXT. M 6 X 40	1
08	818706012	PARAF. SEXT. M 6 X 12	4
09	28180088	EIXO DO ROTOR	1
10	818710040	PARAF. SEXT. M 10 X 40	1
11	28041400	CJ. APOIO DA ESTEIRA	1
12	83010106	ARRUELA DE PRESSÃO M 6	10
13	82050706	PORCA SEXT. M 6	10
14	90220232	ANEL ELÁSTICO P/FURO I - 32	1
15	88606002	ROLAMENTO 6002 2 RS	2
16	28040059	MANCAL	1
17	28040054	PROTETOR DA ESTEIRA	1
18	28040061	CAME	1
19	28040080	SUPORTE MOVIMENTADOR DA SEMENTE	1
20	818705020	PARAF. SEXT. M 5 X 20	3
21	82031714	PORCA CASTELO M 14 X 1,5 DIN 979 (BAIXA)	1
22	85001235	CONTRAPINO 1/8" X 1"	1
23	28040098	TAMPA DISTRIBUIÇÃO MILHO	1
24	28040056	BUCHA SINTERIZADA	1
25	28040057	ROLETE	1
26	28040051	ROTOR	1
27	83010110	ARRUELA DE PRESSÃO M 10	1
28	82050710	PORCA SEXT. M 10	1
29	90220015	ANEL ELÁSTICO P/EIXO E - 15	2
30	28040052	ESTEIRA	1
31	28040058	MOVIMENTADOR DA SEMENTE	12
32	28040064	MOLA	12
33	82050705	PORCA SEXT. M 5	3
34	28040010	ARRUELA LISA	1
35	28040094	ESPAÇADOR	1
36	818706020	PARAF. SEXT. M 6 X 20	2
37	01100023	ARRUELA LISA	10
38	28450062	ACOPLADOR	1
39	816806020	PARAF. FRANCÊS M 6 X 20 (8.8)	3
	04632310	GRAFITE EMPÓ (OPCIONAL)	



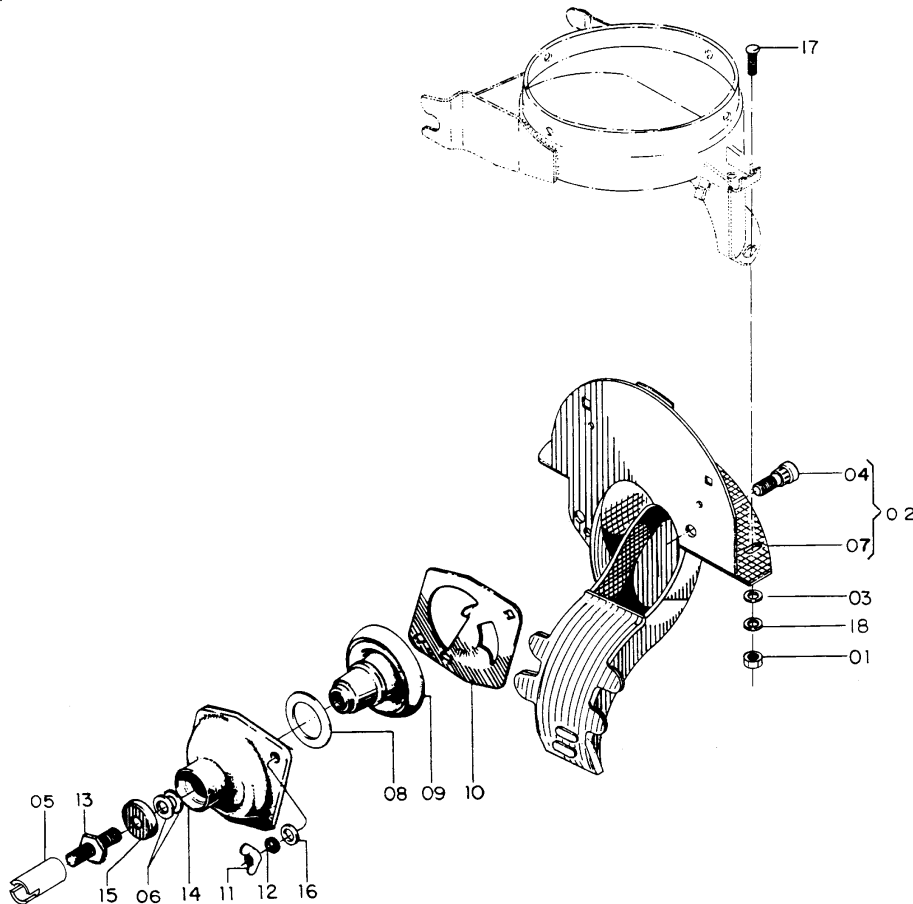
Catálogo de Peças

PAR 1800 / 2800 / 3000 / 3600

2845505 - CJ. DISTRIBUIDOR DA SEMENTE (SOJA) PARA MÁQUINAS FABRICADAS A PARTIR DE JUNHO 2001

REF.	CÓDIGO	DENOMINAÇÃO	QT./LINHA
01	82050706	PORCA SEXT. M 6	3
02	28187102	CJ. CONDUTOR	1
03	01100023	ARRUELA LISA	3
04	28180086	PARAF. RECARTILHADO	2
05	28450040	ACOPLADOR	1
06	28180033	ARRUELA DE AJUSTE	2*
07	28187101	CJ. CONDUTOR	1
08	28180054	ARRUELA DE AJUSTE	1*
09	28043200	CJ. COPO SOJA	1
10	28040068	ORIENTADOR DA SEMENTE	1
11	82020708	PORCA BORBOLETA M 8	2
12	83010108	ARRUELA DE PRESSÃO M 8	2
13	28180089	PINO DO ROTOR	1
14	28041700	CJ. FLANGE	1
15	28180030	CALOTA	1
16	01020010	ARRUELA LISA	2
17	816806020	PARAF. FRANCÊS M 6 X 20	3
18	83010106	ARRUELA DE PRESSÃO M 6	3

* QUANTIDADE CONFORME NECESSIDADE DE AJUSTE



Catálogo de Peças

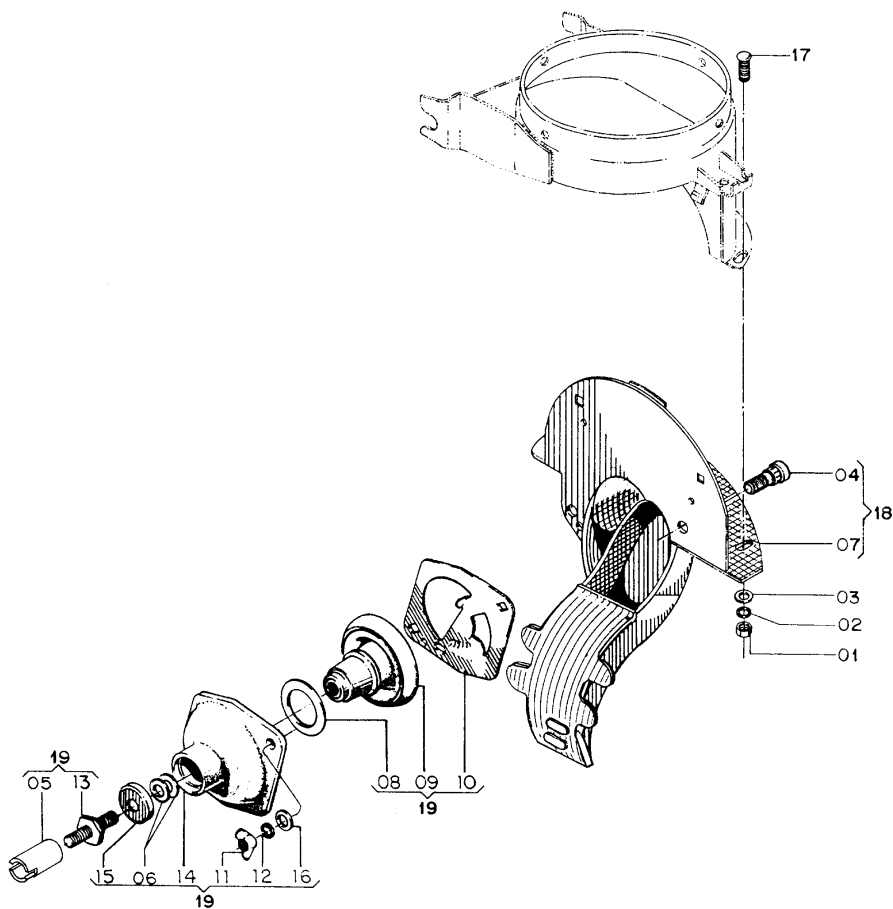
PAR 1800 / 2800 / 3000 / 3600



28455506 - CJ. DISTRIBUIDOR AMENDOIM/FELJÃO

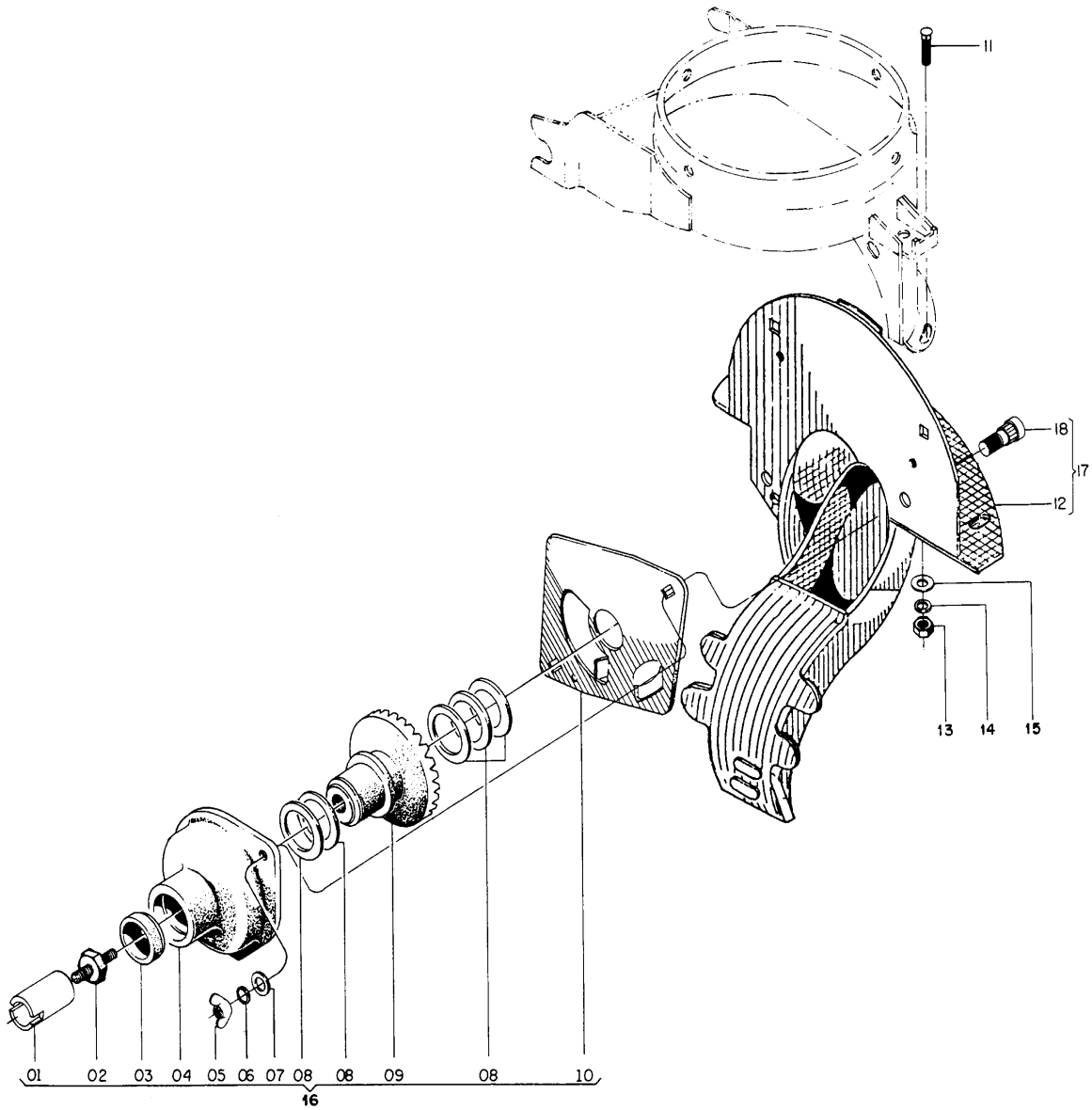
REF.	CÓDIGO	DENOMINAÇÃO	QT./LINHA
01	82050706	PORCA SEXT. M 6	3
02	83010106	ARRUELA DE PRESSÃO M 6	3
03	01100023	ARRUELA LISA	3
04	28180086	PARAF. RECARTILHADO	2
05	28450040	ACOPLADOR	1
06	28180033	ARRUELA DE AJUSTE	2*
07	28187101	CJ. CONDUTOR	1
08	28180054	ARRUELA DE AJUSTE	1*
09	28043400	CJ. COPO AMENDOIM	1
10	28040068	ORIENTADOR DA SEMENTE	1
11	82020708	PORCA BORBOLETA M 8	2
12	83010108	ARRUELA DE PRESSÃO M 8	2
13	28180089	PINO DO ROTOR	1
14	28041700	CJ. FLANGE	1
15	28180030	CALOTA	1
16	01020010	ARRUELA LISA	2
17	816806020	PARAF. FRANCÊS M 6 X 20 (8.8)	3
18	28187102	CJ. CONDUTOR	1
19	2845550B	SUB. CJ. DISTRIBUIDOR DE SEMENTE AMENDOIM	1

* QUANTIDADE CONFORME NECESSIDADE DE AJUSTE





28455507 - C.J. DISTRIBUIDOR SORGO



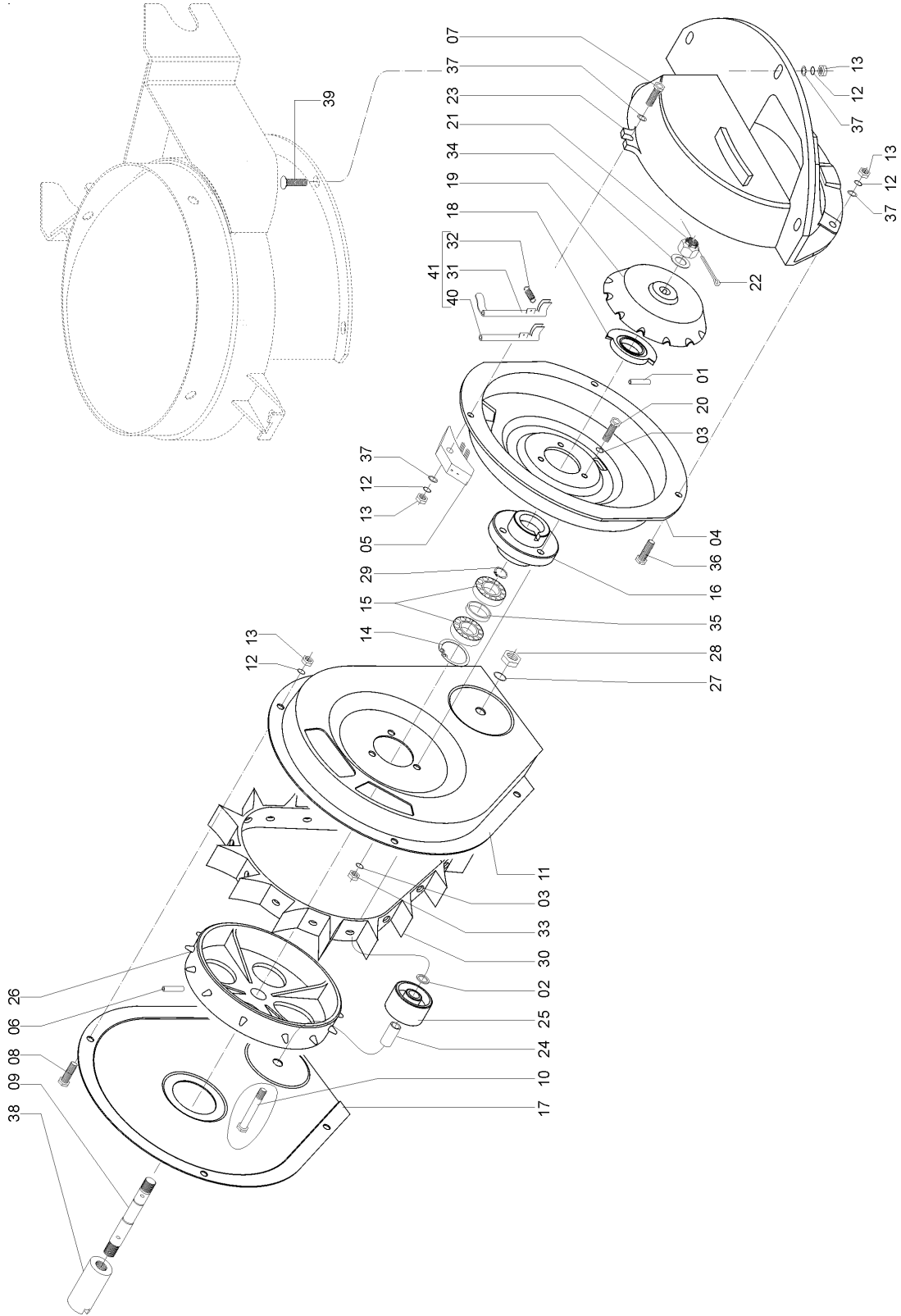


28455507 - CJ. DISTRIBUIDOR SORGO

REF.	CÓDIGO	DENOMINAÇÃO	QT./LINHA
01	28450040	ACOPLADOR	1
02	28180089	PINO DO ROTOR	1
03	28180030	CALOTA	1
04	28041700	CJ. FLANGE	1
05	82020708	PORCA BORBOLETA M 8	2
06	83010108	ARRUELA DE PRESSÃO M 8	2
07	01020010	ARRUELA LISA	2
08	28180054	ARRUELA DE AJUSTE	5
09	28043300	CJ. COPO SORGO	1
10	28180062	ORIENTADOR DA SEMENTE	1
11	816806020	PARAF. FRANCÊS M 6 X 20 (8.8)	3
12	28187102	CJ. CONDUTOR	1
13	82050706	PORCA SEXT. M 6	3
14	83010106	ARRUELA DE PRESSÃO M 6	3
15	01100023	ARRUELA LISA	3
16	2845550C	SUB. CJ.DISTRIBUIDOR DE SEMENTE SORGO	1
17	28187102	CJ. CONDUTOR	1
18	28180086	PARAF. RECARTILHADO	2



28455508 - CJ. DISTRIBUIDOR DA SEMENTE (GIRASSOL)



Catálogo de Peças

PAR 1800 / 2800 / 3000 / 3600



28455508 - CJ. DISTRIBUIDOR DA SEMENTE (GIRASSOL)

REF.	CÓDIGO	DENOMINAÇÃO	QT./LINHA
01	92010532	PINO ELÁSTICO 5 X 32	1
02	28040077	DISTANCIADOR DO ROLETE	1
03	83010105	ARRUELA DE PRESSÃO M 5	6
04	28180091	PRATO	1
05	28043500	CJ. ESCOVA	1
06	92010530	PINO ELÁSTICO 5 X 30	1
07	818706040	PARAF. SEXT. M 6 X 40	1
08	818706012	PARAF. SEXT. M 6 X 12	4
09	28180088	EIXO DO ROTOR	1
10	818710040	PARAF. SEXT. M 10 X 40	1
11	28041400	CJ. APOIO DA ESTEIRA	1
12	83010106	ARRUELA DE PRESSÃO M 6	10
13	82050706	PORCA SEXT. M 6	10
14	90220232	ANEL ELÁSTICO P/ FURO I - 32	1
15	88606002	ROLAMENTO 6002 2 RS	2
16	28040059	MANCAL	1
17	28040054	PROTETOR DA ESTEIRA	1
18	28180087	CAME	1
19	28040080	SUORTE DO MOVIMENTADOR DA SEMENTE	1
20	818705020	PARAF. SEXT. M 5 X 20	3
21	82031714	PORCA CASTELO M 14 X 1,5 DIN 979 (BAIXA)	1
22	85001235	CONTRAPINO 1/8" X 1"	1
23	28040098	TAMPA DISTRIBUIÇÃO MILHO	1
24	28040056	BUCHA SINTETIZADA	1
25	28040057	ROLETE	1
26	28040051	ROTOR	1
27	83010110	ARRUELA DE PRESSÃO M 10	1
28	82050710	PORCA SEXT. M 10	1
29	90220015	ANEL ELÁSTICO P/ EIXO E - 15	2
30	28040052	ESTEIRA	1
31	28180092	MOVIMENTADOR DA SEMENTE	6
32	28040064	MOLA	12
33	82050705	PORCA SEXT. M 5	3
34	28040010	ARRUELA LISA	1
35	28040094	ESPAÇADOR	1
36	818706020	PARAF. SEXT. M 6 X 20	2
37	01100023	ARRUELA LISA	10
38	28450040	ACOPLADOR	1
39	816806020	PARAF. FRANCÊS M 6 X 20 (8.8)	3
40	28180093	MOVIMENTADOR INTERMEDIÁRIO	6
41	28047003	CJ. MOVIMENTADOR	1

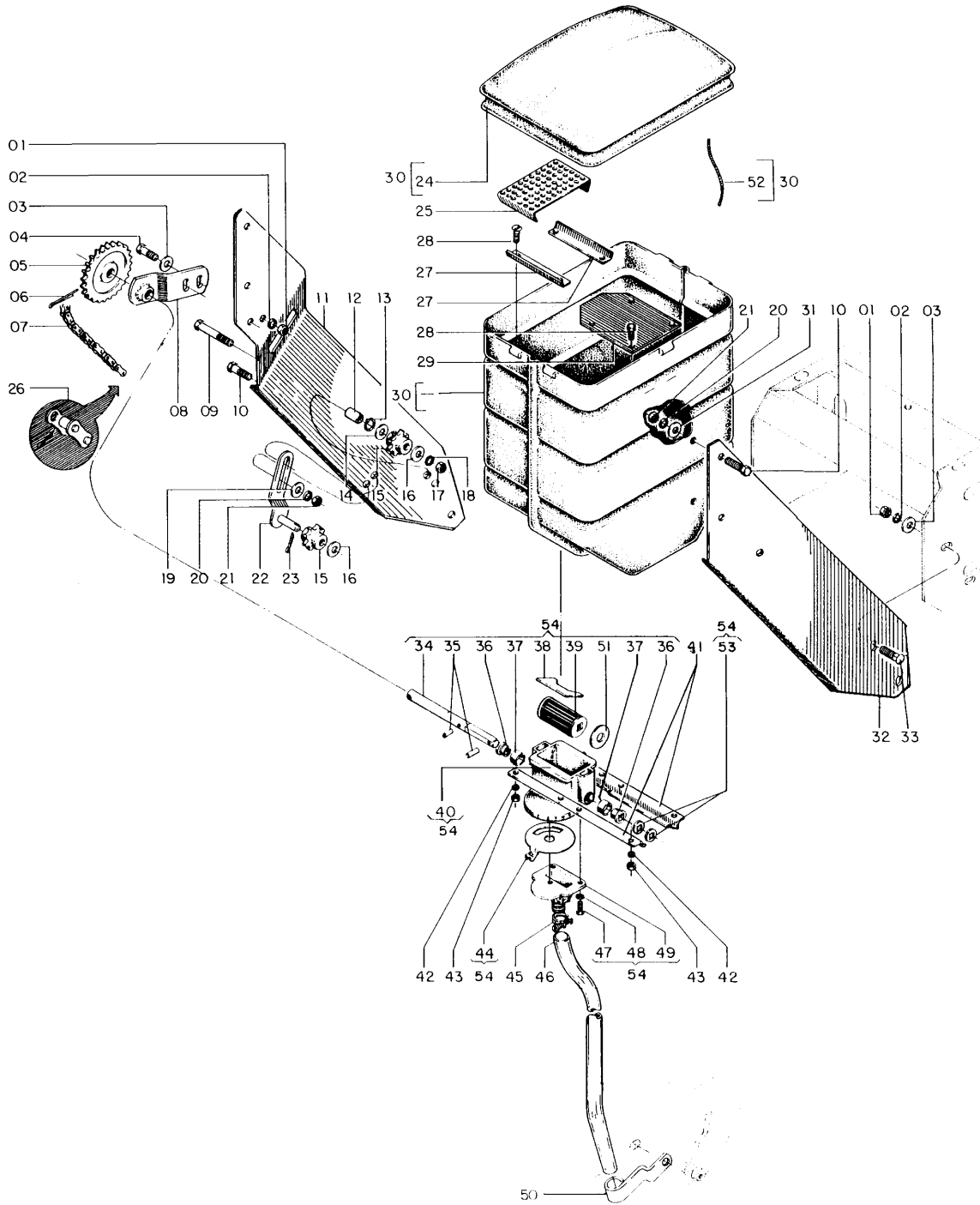
04632310 GRAFITE EM PÓ (OPCIONAL)



Catálogo de Peças

PAR 1800 / 2800 / 3000 / 3600

28170000 - CONJUNTO INSETICIDA (OPCIONAL) (PARA SÉRIE A /90)



Catálogo de Peças

PAR 1800 / 2800 / 3000 / 3600



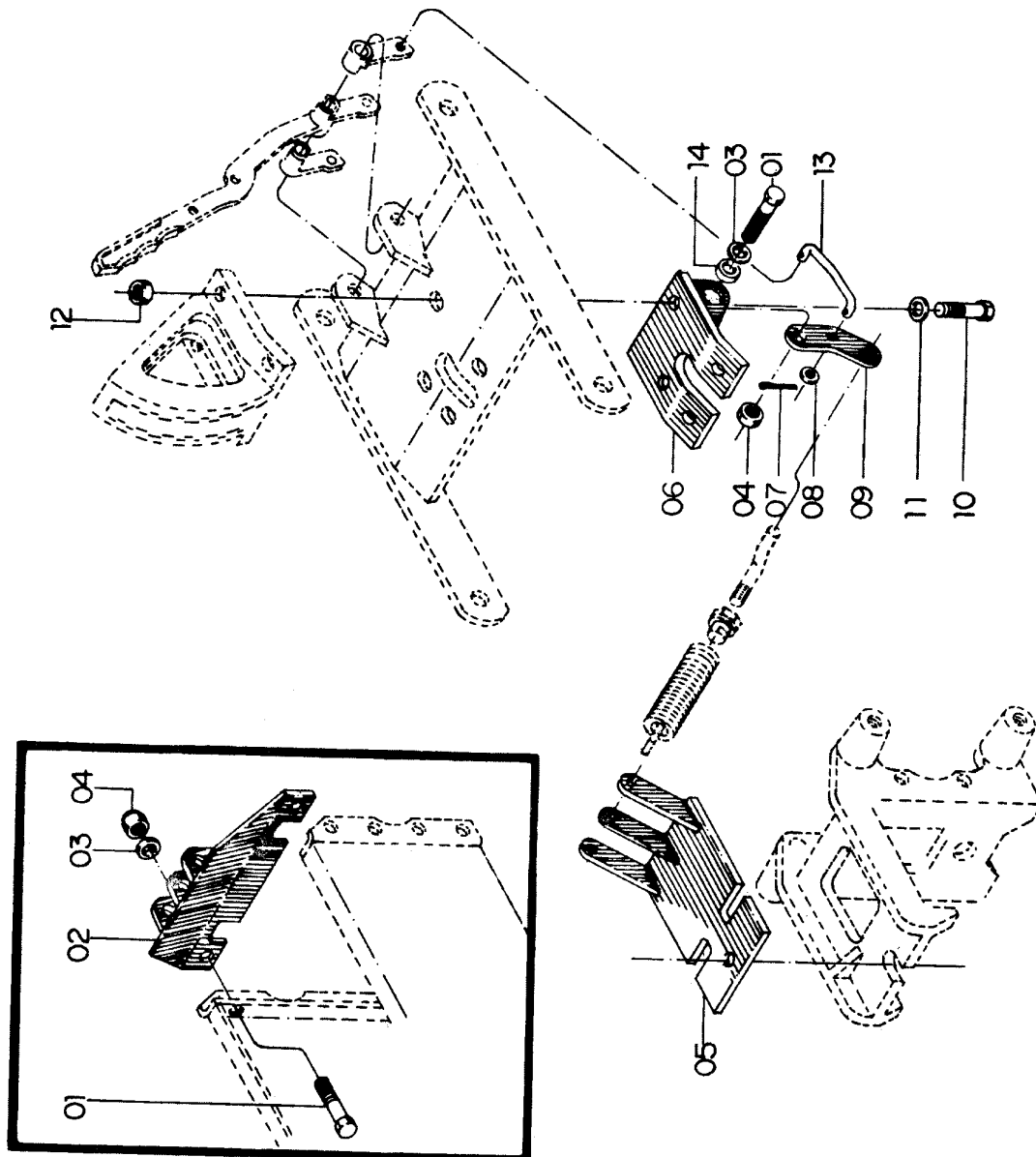
28170000 - CONJUNTO INSETICIDA (OPCIONAL)

(PARA SÉRIE A /90)

REF.	CÓDIGO	DENOMINAÇÃO	QT./LINHA
01	82050708	PORCA SEXT. M 8	6
02	83010108	ARRUELA DE PRESSÃO M 8	6
03	01020010	ARRUELA LISA	6
04	818708025	PARAF. SEXT. M 8 X 25	2
05	03220010	ENGRENAGEM MOVIDA 26 Z	1
06	85001643	CONTRAPINO ZINC 3/16" X 1.1/2"	1
07	91126000	CORRENTE ASA 40 (175 ELOS)	1
08	28170200	CJ. SUPORTE DO EIXO	1
09	818712070	PARAF. SEXT. M 12 X 70	1
10	818710025	PARAF. SEXT. M 10 X 25	6
11	28170008	SUPORTE ESQUERDO	1
12	28170004	BUCHA ROLETE	1
13	90220017	ANEL ELÁSTICO P/EIXO E - 17	1
14	03110009	ARRUELA LISA	1
15	28040075	ENGRENAGEM DO TENSOR	2
16	01040034	ARRUELA LISA	2
17	82050712	PORCA SEXT. M 12	1
18	83010112	ARRUELA DE PRESSÃO M 12	1
19	03030009	ARRUELA LISA	1
20	83010110	ARRUELA DE PRESSÃO M 10	6
21	82050710	PORCA SEXT. M 10	6
22	28170100	CJ. ESTICADOR	1
23	85001435	CONTRAPINO ZINC 5/32" X 1"	1
24	03100030	TAMPA DO RESERVATÓRIO	1/CJ.
25	03220013	GRADE	1
26	91226000	EMENDA ASA 40	1
27	03220101	PRESILHA SEPARADORA	2
28	818706016	PARAF. SEXT. M 6 X 16	8
29	03220012	TAMPA DO FUNDO DO RESERVATÓRIO	1
30	03225002	CJ. RESERVATÓRIO	-
31	01030053	ARRUELA LISA	4
32	28170007	SUPORTE DIREITO	1
33	816808020	PARAF. FRANCÊS M 8 X 20 (8.8)	4
34	03220043	EIXO	1
35	92010522	PINO ELÁSTICO 5 X 22	2
36	03220045	BUCHA DE BRONZE	2
37	03220046	BUCHA DE NYLON	2
38	03220006	TAMPA DA CAIXA	1
39	03220100	CJ. ROTOR	1
40	03220001	CAIXA DISTRIBUIDORA	1
41	03220005	RÉGUA FIXADORA	2
42	83010106	ARRUELA DE PRESSÃO M 6	8
43	82050706	PORCA SEXT. M 6	8
44	03220007	REGULADOR DA SAÍDA	1
45	86051927	ABRAÇADEIRA 3/4" X 1.1/16" - 1927	1
46	05330419	MANGUEIRA CRISTAL 3/4" X 2" (1000mm)	1
47	814705010	PARAF. CABEÇA CILINDRICA COM FENDA	3
48	83010105	ARRUELA DE PRESSÃO M 5	3
49	03220002	BOQUILHA	1
50	28170011	SUPORTE DO CONDUTOR	1
51	28040010	ARRUELA LISA	1
52	03100075	PRESILHA	1/CJ.
53	03220053	ARRUELA DE AJUSTE	3
54	03225001	CJ. CAIXA DISTRIBUIÇÃO INSETICIDA	-



28455011 - KIT INVERSÃO MOLA DISCO AVEOLADO (LINHA LONGA)
28455013- KIT INVERSÃO MOLA DISCO AVEOLADO (LINHA CURTA)



Catálogo de Peças

PAR 1800 / 2800 / 3000 / 3600



28455011 - KIT INVERSÃO MOLA DISCO AVEOLADO (LINHA LONGA)

28455013- KIT INVERSÃO MOLA DISCO AVEOLADO (LINHA CURTA)

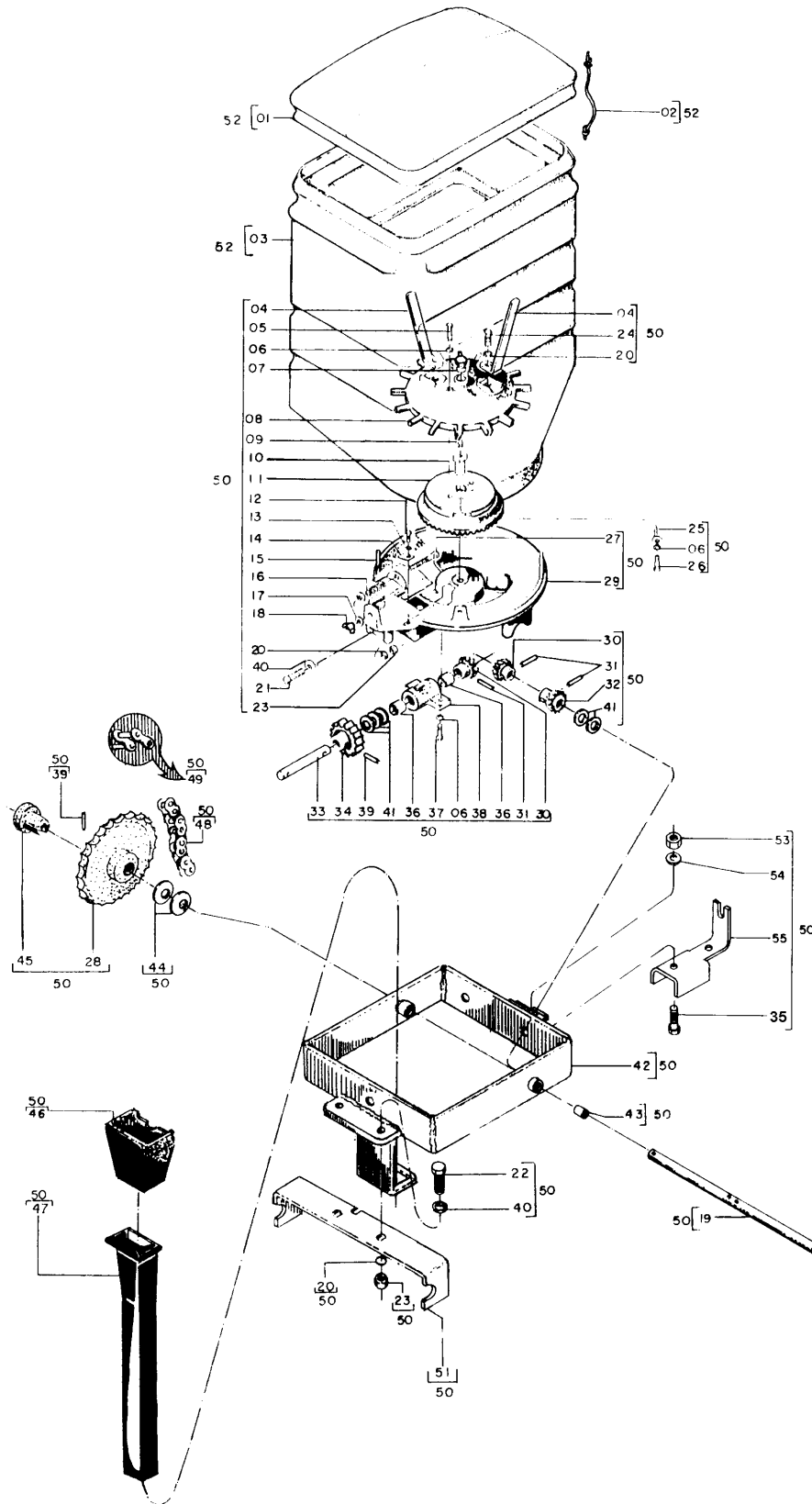
REF.	CÓDIGO	DENOMINAÇÃO	QT./LINHA	
			CURTA	LONGA
01	818816035	PARAF. SEXT. M 16 X 35 (8,8)	3	5
02	28451300	CJ. SUPORTE DA MOLA SUPERIOR	-	1
03	28040044	ARRURLA LISA	3	5
04	82010716	PORCA AUTOTR.M 16 DL	3	5
05	28451500	CJ. SUPORTE DA MOLA DISCO AVEOLADO	1	-
06	28451200	CJ. SUPORTE DA MOLA	1	1
07	85001235	CONTRAPINO 1/8" NX 1"	6	6
08	12230030	ARRUELA LISA	6	6
09	28450031	PRESILHA DA MOLA	3	3
10	818812050	PARAF. SEXT. M 12X 50 (8,8)	4	4
11	28020023	ARRUELA LISA	4	4
12	82000712	PORCA AUTOTR.M 12 DL	4	4
13	28450030	ENGATE DA MOLA	3	3
14	26020007	BUCHA	3	3



Catálogo de Peças

PAR 1800 / 2800 / 3000 / 3600

28125000 - KIT PLANTIO DE ALGODÃO COM LINTER



Catálogo de Peças

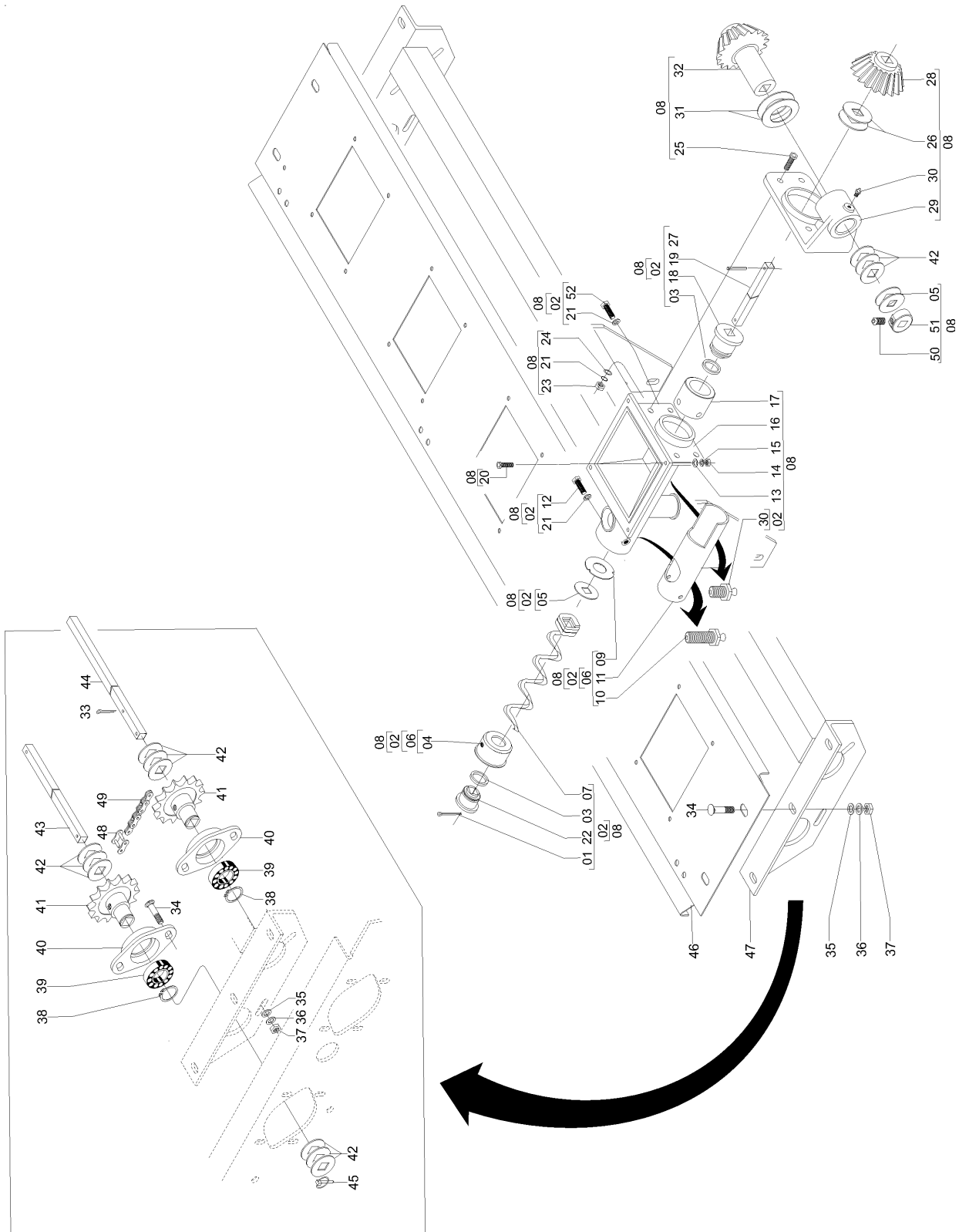
PAR 1800 / 2800 / 3000 / 3600



28125000 - KIT PLANTIO DE ALGODÃO COM LINTER

REF.	CÓDIGO	DENOMINAÇÃO	QT./LINHA
01	03100030	TAMPA	1
02	03100075	PRESILHA	1
03	03100029	RESERVATÓRIO	1
04	03100518	AGITADOR	2
05	818708030	PARAF. SEXT. MA 8 X 30	2
06	83010108	ARRUELA DE PRESSÃO M 8	8
07	03100513	TAMPA	1
08	03100503	ROTOR MAIOR	1
09	84300618	GRAXEIRA RETA M 6 X 1,0	1
10	03100516	PINO DA COROA	1
11	03100504	COROA Z 40	1
12	818705010	PARAF. SEXT. MA 5 X 10	2
13	83010105	ARRUELA DE PRESSÃO M 5	2
14	03100514	GUIA	2
15	03100510	REGULADOR	1
16	03100509	MOLA	1
17	01100023	ARRUELA LISA	2
18	82020706	PORCA BORBOLETA MA 6	1
19	26160001	EIXO	1
20	83010110	ARRUELA DE PRESSÃO M 10	7
21	818710035	PARAF. SEXT. M 10 X 35	3
22	818710025	PARAF. SEXT. MA 10 X 25	2
23	82050710	PORCA SEXT. MA 10	5
24	818710020	PARAF. SEXT. MA 10 X 20	2
25	03070070	ARRUELA LISA M 8	4
26	818708016	PARAF. SEXT. MA 8 X 16	4
27	816006050	PARAF. FRANCÊS MA 6 X 50 RI	1
28	18120011	ENGRENAGEM Z 20	1
29	18160014	BASE	1
30	18160009	ENGRENAGENS Z 12	2
31	92010530	PINO ELÁSTICO 5 X 30	3
32	18160003	PINHÃO	1
33	18160008	EIXO DO ROTOR	1
34	18160004	ROTOR MENOR	1
35	818812030	PARAF. SEXT. M 12 X 30 (8.8)	1
36	18160006	BUCHA AUTO LUBRIFICANTE	2
37	818708020	PARAF. SEXT. MA 8 X 20	2
38	18160013	GUIA DO EIXO	1
39	92010635	PINO ELÁSTICO 6 X 35	2
40	15070065	ARRUELA LISA M 10 X 1,5	3
41	15070022	ARRUELA LISA M 16 X 0,55 (CONF. AJUSTE)	5
42	28120300	CJ. SUPORTE	1
43	15070019	BUCHA	2
44	28020044	ARRUELA LISA M 16 X 1,5	5
45	18120006	BUCHA SEXTAVADA	1
46	26160002	BOCAL	1
47	28180098	CONDUTOR	1
48	91126000	CORRENTE ASA (38 ELOS)	1
49	91326000	REDUÇÃO	1
50	28125001	CJ. DISTRIB. DE ALGODÃO COM LINTER S/RESERVATÓRIO	1
51	28180097	GUIA	1
52	26165001	CJ. RESERVATÓRIO	1
53	82050712	PORCA SEXT. M 12	1
54	83010112	ARRUELA DE PRESSÃO M 12	1
55	28450037	EXTENÇÃO	1

KIT INVERSÃO ROSCA SEM-FIM - CARBONO



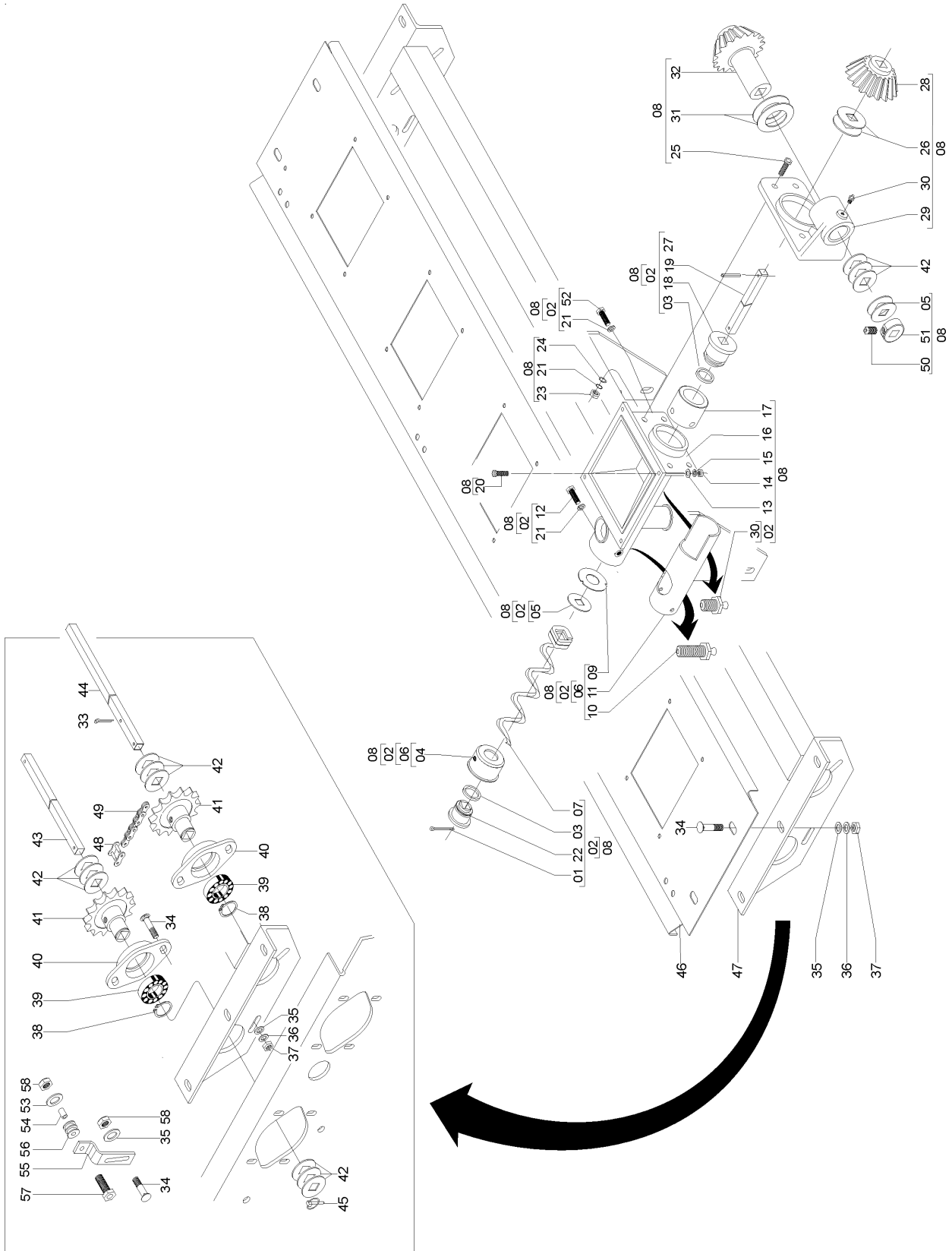


KIT INVERSÃO ROSCA SEM-FIM - CARBONO

REF.	CÓDIGO	DENOMINAÇÃO	QT./MÁQ.		
			PAR 2800	PAR 3000	PAR 3600
01	85001635	CONTRAPINO 3/16" X 1"	9	10	11
02	0309650B	CJ. DISTRIBUIDOR DO ADUBO 2" DIREITO	9	10	11
03	90112216	ANEL O'RING 2-216	18	20	22
04	06070065	COPO	9	10	11
05	15090038	ARRUELA LISA	18	20	22
06	06076801	SUB.CJ. BASE	9	10	11
07	36080004	ROSCA SEM-FIM 2" DIREITA	9	10	11
08	56115205	CJ. DISTRIBUIDOR ROSCA SEM-FIM SHM	9	10	11
09	06070063	ARRUELA INOX	18	20	22
10	84301245	GRAXEIRA	9	10	11
11	06070060	TUBO ROSCA SEM FIM	9	10	11
12	818808016	PARAF. SEXT. M 8 X 16 (8,8)	9	10	11
13	01100023	ARRUELA LISA	36	40	44
14	82050706	PORCA SEXT. M 6	36	40	44
15	83010106	ARRUELA PRESSÃO M 6	36	40	44
16	06070059	BASE ROSCA SEM-FIM	9	10	11
17	06070042	BUCHA	18	20	22
18	06070041	BUCHA	9	10	11
18	06070041	BUCHA	36	40	44
19	03090036	EIXO	9	10	11
20	818706020	PARAF. SEXT. M 6 X 20	36	40	44
21	83010108	ARRUELA DE PRESSÃO M 8	54	60	66
22	06070040	BUCHA	9	10	11
23	82050708	PORCA SEXT. M 8	36	40	44
24	01020010	ARRUELA LISA	36	40	44
25	818708025	PARAF. SEXT. M 8 X 25	36	40	44
26	03090046	ARRUELA	18	20	22
27	92110520	PINO ELÁSTICO Ø 5 X 20	9	10	11
28	03090034	PINHÃO CONDUZIDO	9	10	11
29	25080024	MANCAL	9	10	11
30	84300818	GRAXEIRA RETA M 8 X 1,25	9	10	11
31	03100052	ARRUELA LISA	18	20	22
32	03090045	PINHÃO CONDUTOR	9	10	21
33	85001435	CONTRAPINO 5/32" X 1"	4	4	4
34	816810030	PARAF. FRANCÊS M 10 X 30 (8.8)	14	14	14
35	01030053	ARRUELA LISA	14	14	14
36	83010110	ARRUELA DE PRESSÃO M 10	14	14	14
37	82050710	PORCA SEXT. M 10	14	14	14
38	90220030	ANEL ELÁSTICO E-30	4	4	4
39	88606206	ROLAMENTO DE ESFERAS 6206 2 RS	4	4	4
40	28040034	MANCAL EXTERNO	4	4	4
41	56040015	ENGRENAGEM Z-14	4	4	4
42	02110027	ARRUELA LISA	20	20	20
43	28430017	EIXO INTERMEDIÁRIO SEM-FIM INVERTIDO	2	2	2
44	28430022	EIXO SEM-FIM INVERTIDO	1	-	-
44	28430023	EIXO SEM-FIM INVERTIDO	1	-	-
44	28430021	EIXO SEM-FIM INVERTIDO	-	1	-
44	28430020	EIXO SEM-FIM INVERTIDO	-	1	-
44	28430018	EIXO SEM-FIM INVERTIDO	-	-	1
44	28430016	EIXO SEM-FIM INVERTIDO	-	-	1
45	18010011	PINO TRAVA 1/4" X 2"	4	4	4
46	28240065	FUNDO CAIXA SEM-FIM INVERTIDO	1	-	-
46	28240063	FUNDO CAIXA SEM-FIM INVERTIDO	-	1	-
46	28240064	FUNDO CAIXA SEM-FIM INVERTIDO	-	-	1
47	28434700	CJ. REFORÇO DO FUNDO	1	-	-
47	28434600	CJ. REFORÇO DO FUNDO	-	1	-
47	28434500	CJ. REFORÇO DO FUNDO	-	-	1
48	91225000	EMENDAASA50	2	2	2
49	91111050	CORRENTE DE ROLOS ASA 50	2	2	2
50	35050001	BATENTE	2	2	2
51	28060025	PARAF. RECARTILHADO	2	2	2
52	818808020	PARAF. SEXT. M 8 X 20 (8,8)	9	10	11

28245903 **KIT INVERSÃO ROSCA SEM-FIM PAR 2800**
28245902 **KIT INVERSÃO ROSCA SEM-FIM PAR 3000**
28245901 **KIT INVERSÃO ROSCA SEM-FIM PAR 3600**

KIT INVERSÃO ROSCA SEM-FIM - INOX



Catálogo de Peças

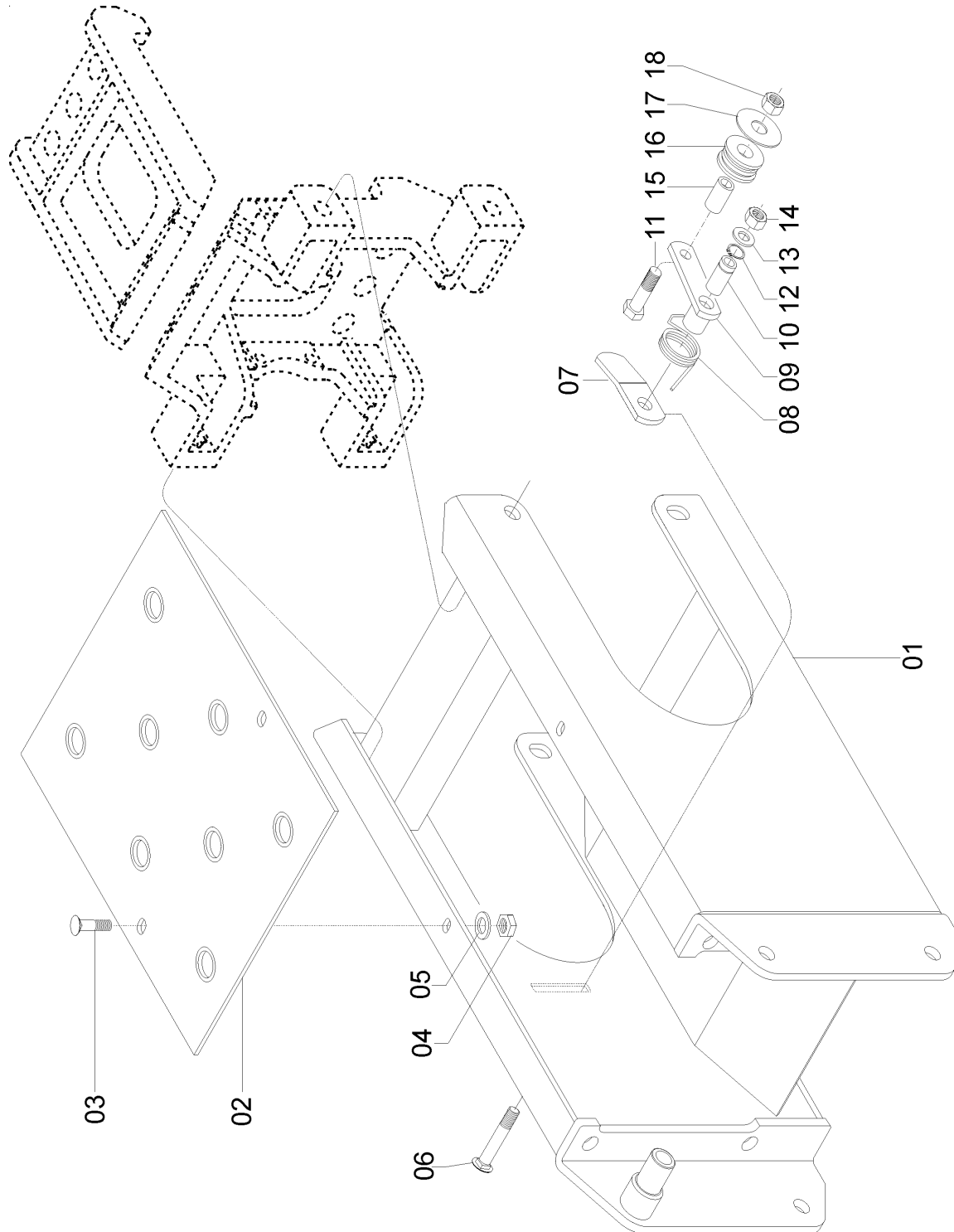
PAR 1800 / 2800 / 3000 / 3600



KIT INVERSÃO ROSCA SEM-FIM - INOX

REF.	CÓDIGO	DENOMINAÇÃO	QT./MÁQ.		
			PAR 2800	PAR 3000	PAR 3600
01	85001635	CONTRAPINO 3/16" X1"	9	10	11
02	0309650B	CJ. DISTRIBUIDOR DO ADUBO 2" DIREITO	9	10	11
03	90112216	ANEL O'RING 2-216	9	10	11
04	06070065	COPO	9	10	11
05	15090038	ARRUELA LISA	9	10	11
06	06076801	SUB. CJ. BASE	9	10	11
07	36080004	ROSCA SEM-FIM 2" DIREITA	9	10	11
08	56115205	CJ. DISTRIBUIDOR ROSCA SEM-FIM SHM	9	10	11
09	06070063	ARRUELA INOX	18	20	22
10	84301245	GRAXEIRA	9	10	11
11	06070060	TUBO ROSCA SEM FIM	9	10	11
12	818808016	PARAF. SEXT. M 8 X 16 (8,8)	9	10	11
13	01100023	ARRUELA LISA	36	40	44
14	82050706	PORCA SEXT. M 6	36	40	44
15	83010106	ARRUELA PRESSÃO M 6	36	40	44
16	06070059	BASE ROSCA SEM-FIM	9	10	11
17	06070042	BUCHA	18	20	22
18	06070041	BUCHA	9	10	11
18	06070041	BUCHA	36	40	44
19	03090036	EIXO	9	10	11
20	818706020	PARAF. SEXT. M 6 X 20	36	40	44
21	83010108	ARRUELA DE PRESSÃO M 8	54	60	66
22	06070040	BUCHA	9	10	11
23	82050708	PORCA SEXT. M 8	36	40	44
24	01020010	ARRUELA LISA	36	40	44
25	818708025	PARAF. SEXT. M 8 X 25	36	40	44
26	03090046	ARRUELA	18	20	22
27	92110520	PINO ELÁSTICO Ø 5 X 20	9	10	11
28	03090034	PINHÃO CONDUZIDO	9	10	11
29	25080024	MANCAL	9	10	11
30	84300818	GRAXEIRA RETA M 8 X 1,25	9	10	11
31	03100052	ARRUELA LISA	18	20	22
32	03090045	PINHÃO CONDUTOR	9	10	21
33	85001435	CONTRAPINO 5/32" X 1"	4	4	4
34	816810030	PARAF. FRANCÊS M 10 X 30 (8,8)	16	16	16
35	01030053	ARRUELA LISA	16	16	16
36	83010110	ARRUELA DE PRESSÃO M 10	14	14	14
37	82050710	PORCA SEXT. M 10	14	14	14
38	90220030	ANEL ELÁSTICO E-30	4	4	4
39	88606206	ROLAMENTO DE ESFERAS 6206 2 RS	4	4	4
40	28040034	MANCAL EXTERNO	4	4	4
41	56040015	ENGRENAGEM Z-14	4	4	4
42	02110027	ARRUELA LISA	20	20	20
43	28430017	EIXO INTERMEDIÁRIO SEM-FIM INVERTIDO	2	2	2
44	28430022	EIXO SEM-FIM INVERTIDO	1	-	-
44	28430023	EIXO SEM-FIM INVERTIDO	1	-	-
44	28430021	EIXO SEM-FIM INVERTIDO	-	1	-
44	28430020	EIXO SEM-FIM INVERTIDO	-	1	-
44	28430018	EIXO SEM-FIM INVERTIDO	-	-	1
44	28430016	EIXO SEM-FIM INVERTIDO	-	-	1
45	18010011	PINO TRAVA 1/4" X 2"	4	4	4
46	28240065	FUNDO CAIXA SEM-FIM INVERTIDO	1	-	-
46	28240063	FUNDO CAIXA SEM-FIM INVERTIDO	-	1	-
46	28240064	FUNDO CAIXA SEM-FIM INVERTIDO	-	-	1
47	28434700	CJ. REFORÇO DO FUNDO	1	-	-
47	28434600	CJ. REFORÇO DO FUNDO	-	1	-
47	28434500	CJ. REFORÇO DO FUNDO	-	-	1
48	91225000	EMENDAASA 50	2	2	2
49	91111050	CORRENTE DE ROLOS ASA 50	2	2	2
50	35050001	BATENTE	2	2	2
51	28060025	PARAF. RECARILHADO	2	2	2
52	818808020	PARAF. SEXT. M 8 X 20 (8,8)	2	2	2
53	03030009	ARRUELA LISA	2	2	2
54	06040018	BUCHA	2	2	2
55	28450048	SUPORTE	2	2	2
56	56040027	ROLETE	2	2	2
57	818810055	PARAF. SEXT. M 10 X 55 (8,8)	2	2	2
58	82000710	PORCA AUTO TRAVANTE M 10 DS	2	2	2
	28435903	KIT INVERSÃO ROSCA SEM-FIM PAR 2800			
	28435902	KIT INVERSÃO ROSCA SEM-FIM PAR 3000			
	28435901	KIT INVERSÃO ROSCA SEM-FIM PAR 3600			

28455605 - KIT PROLONGADOR LINHA PAR 2800/3000 (OPCIONAL)



Catálogo de Peças

PAR 1800 / 2800 / 3000 / 3600

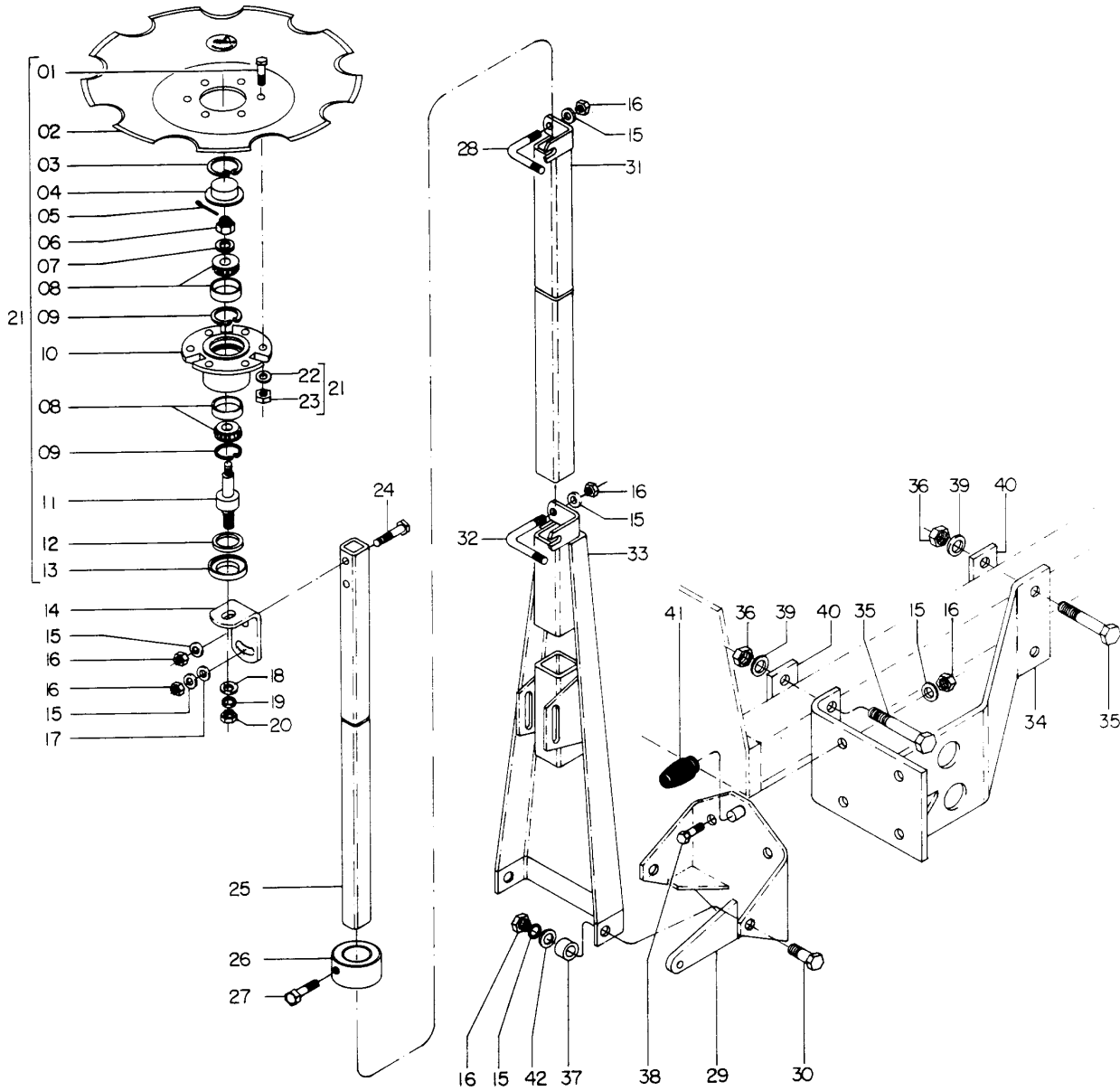


28455605 - KIT PROLONGADOR LINHA PAR 2800/3000 (OPCIONAL)

REF.	CÓDIGO	DENOMINAÇÃO	QT./MÁQ.
01	28452000	CJ.PROLONGADOR MAIOR	1
02	28320005	PISO	1
03	816808020	PARAFUSO FRANCÊS M8X20 (8.8)	2
04	82050708	PORCA SEXT, M8	2
05	83010108	ARRUELA DE PRESSÃO M8	2
06	816810070	PARAFUSO FRANÊS M10X65	1
07	28450065	TRAVA DA MOLA	1
08	28320012	MOLA	1
09	28041000	CJ.APOIO ESTICADOR	1
10	28450055	APOIO ROLETE	1
11	818810045	PARAFUSO SEXT. M10X45 8.8	1
12	90220017	ANEL ELASTICO E-17	1
13	01030053	ARRUELA LISA ϕ 26X ϕ 10.5X1.5	2
14	82000710	PORCA AUTO TRAVANTE M10 DS	1
15	28450076	BUCHA ROLETE MAIOR	1
16	56040027	ROLETE ESTICADOR	1
17	58080020	ARRUELA ENCOSTO ϕ 58X ϕ 10.5X1.9	1
18	82000710	PORCA AUTO TRAVANTE M10 DS	1

PAR 2800 COM 7 LINHAS 3/MÁQ.
 PAR 3000 COM 8 LINHAS 4/MÁQ.

MARCADOR DELINHAS (OPCIONAL)



Catálogo de Peças

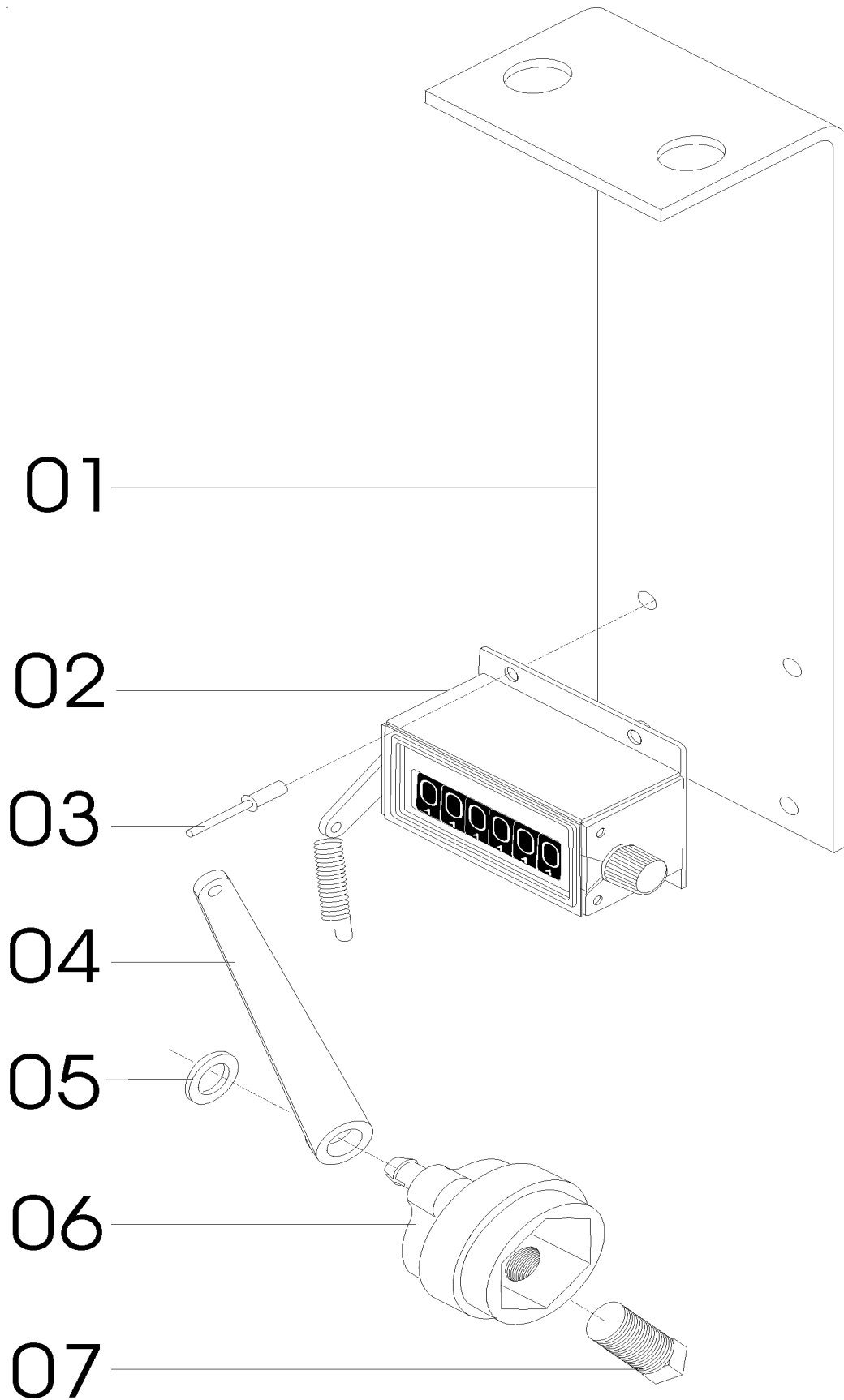
PAR 1800 / 2800 / 3000 / 3600



MARCADOR DE LINHAS (OPCIONAL)

REF.	CÓDIGO	DENOMINAÇÃO	QT./MÁQ.	
			PAR 2800	PAR 3000/3600
01	818708020	PARAF. SEXT. M 8 X 20	12	12
02	03130031	DISCO CÔNCAVO 14"	2	2
03	90220358	ANEL ELÁSTICO 522-058	2	2
04	25070041	CALOTA	2	2
05	85001235	CONTRAPINO 1/8" X 1"	2	2
06	82030716	PORCA CASTELO M 16 DIN 979	2	2
07	25070046	ARRUELA LISA	2	2
08	88330204	ROLAMENTO CÔNICO 30204	4	4
09	90220247	ANEL ELÁSTICO P/FURO I-47	4	4
10	58100009	CUBO	2	2
11	29050010	EIXO	2	2
12	89201707	RETENTOR 017707 BRG	2	2
13	25040036	CALOTA	2	2
14	28050024	SUPORTE	2	2
15	83010112	ARRUELA PRESSÃO M 12	20	20
16	82050712	PORCA SEXT. M 12	20	20
17	01040034	ARRUELA LISA	6	6
18	28030018	ARRUELA LISA	2	2
19	83010118	ARRUELA PRESSÃO M 18	2	2
20	82050618	PORCA SEXT. MB 18	2	2
21	290552A	CJ. MONT. C/DISCO RECORTADO	2	2
22	83010108	ARRUELA DE PRESSÃO M 8	12	12
23	82050708	PORCA SEXT. M 8	12	12
24	818712070	PARAF. SEXT. M 12 X 70	4	4
25	28050038	TUBO MENOR	2	-
25	28050039	TUBO MENOR	-	2
26	15220006	CONTRAPESO	2	2
27	818712040	PARAF. SEXT. M 12 X 40	2	2
28	36100009	ABRAÇADEIRA L	2	2
29	15220100	CJ. BASE	2	2
30	818716045	PARAF. SEXT. M 16 X 45	4	4
31	28054500	CJ. TUBO MAIOR	2	-
31	28054700	CJ. TUBO MAIOR	-	2
32	36100008	ABRAÇADEIRA L	2	2
33	28054600	CJ. BRAÇO MARCADOR DE LINHAS	2	-
33	28054800	CJ. BRAÇO MARCADOR DE LINHAS	-	2
34	28054200	CJ. SUPORTE	2	2
35	818716145	PARAF. SEXT. M 16 X 145	8	8
36	82050716	PORCA SEXT. M 16	12	12
37	28040092	BUCHA	4	4
38	818712030	PARAF. SEXT. M 12 X 30	8	8
39	83010116	ARRUELA PRESSÃO M 16	12	12
40	28220001	CALÇO	4	4
41	03130021	BATENTE	2	2
42	28020044	ARRUELA LISA	4	4
28055200		CJ. MARCADOR DE LINHAS PAR 2800 (SEM SISTEMA HIDRÁULICO)		
28055700		CJ. MARCADOR DE LINHAS PAR 3000/3600 (SEM SISTEMA HIDRÁULICO)		
28055100		CJ. MARCADOR DE LINHAS PAR 2800 (COM SISTEMA HIDRÁULICO)		
28055400		CJ. MARCADOR DE LINHAS PAR 3000 (COM SISTEMA HIDRÁULICO)		
28055600		CJ. MARCADOR DE LINHAS PAR 3600 (COM SISTEMA HIDRÁULICO)		

28305400 - C.J. MARCADOR DE HECTARES



Catálogo de Peças

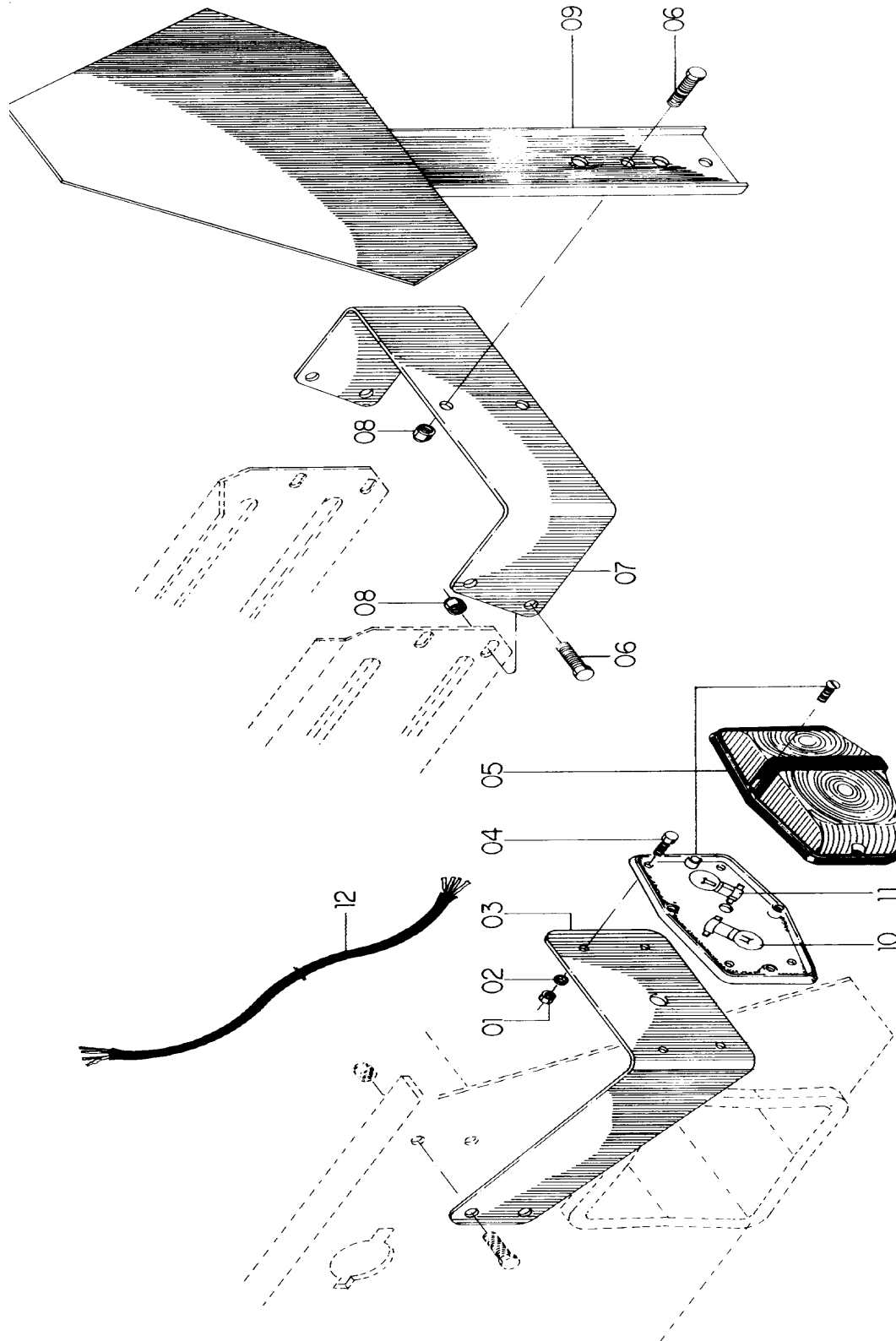
PAR 1800 / 2800 / 3000 / 3600



28305400 - CJ. MARCADOR DE HECTARES

REF.	CÓDIGO	DENOMINAÇÃO	QT./MÁQ.
01	28300005	SUORTE CONTADOR	1
02	86427216	CONTADOR BATIDA RS-207-6.....	1
03	87301221	REBITE POP COM ABA 3,2 X 10	4
04	35230003	HASTE	1
05	03100411	ARRUELA LISA	1
06	35230002	BUCHA EXCÊNTRICO	1
07	28060025	PARAF. RECARTILHADO M 8	1

28015400 - CJ. SISTEMA SINALIZAÇÃO (OPCIONAL)





28015400 - C.J. SISTEMA SINALIZAÇÃO (OPCIONAL)

REF.	CÓDIGO	DENOMINAÇÃO	QT./MÁQ.
01	82050705	PORCA SEXT. M 5	8
02	83010105	ARRUELA DE PRESSÃO M 5	8
03	28010006	SUPORTE DIREITO LANTERNA	1
03	28010017	SUPORTE ESQUERDO LANTERNA	1
04	818705015	PARAF. SEXT. M 5 X 15	8
05	869512225	LANTERNA PARA-CHOQUE AF 352	2
06	818808016	PARAF. SEXT. M 8 X 16 (8.8)	6
07	28040082	FIXADOR DO SUPORTE	1
08	82000708	PORCA AUTOTRAVANTE M 8 DS	6
09	28043600	C.J. SUPORTE TRIÂNGULO	1
10	86940023	LÂMPADA 2 PÓLOS ENCONTRADO	2
11	86940026	LÂMPADA 1 PÓLO	2
12	86951205	CABO FLEXÍVEL 4 FIOS 16mm (11 metros)	1



PLANTIO DIRETO

Semeato S/A Industria e Comércio Rua Camilo Ribeiro 190 - Passo Fundo - RS - Brasil CEP
99060-000 Fone: (54) 21032400 SAC +55 (54) 2103 2400

Passo Fundo, outubro de 2010

Catálogo de Peças

PAR 1800 / 2800 / 3000 / 3600



28070B - RODADO PAR 1800 / 2800

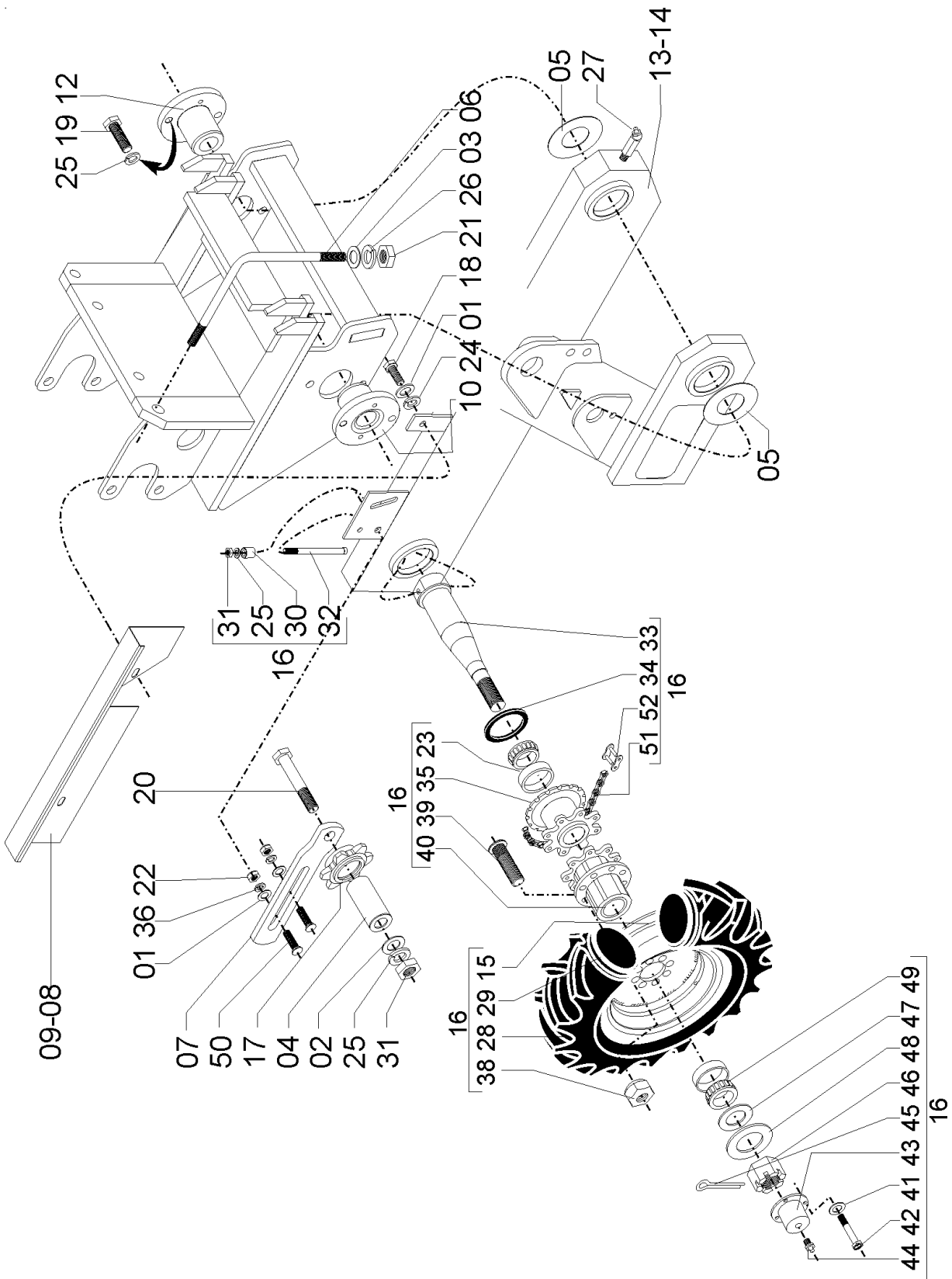
REF.	CÓDIGO	DENOMINAÇÃO	QT./CONJ.
01	28072700	CJ. MANCAL DO RODADO	2
02	82050622	ARRUELA SEXT. MB 22	8
03	83010122	PORCA DE PRESSÃO M 22	8
04	28070003	APOIO "L"	4
05	03190019	ARRUELA LISA	4
06	28060044	CHAPA SEPARADORA.....	6
07	28072900	CJ. APOIO RODADO	4
08	28072200	CJ. SUPORTE DIREITO DO RODADO	1
08	28072300	CJ. SUPORTE ESQUERDO DO RODADO	1
09	83010112	ARRUELA PRESSÃO M 12	16
10	818712030	PARAF. SEXT. M 12 X 30	8
11	28070026	SUPORTE ESTICADOR	2
12	15170014	BUCHA DE ARTICULAÇÃO	2
13	35050005	ENGRENAGEM 6 Z.....	2
14	82050712	PORCA SEXT. M 12	2
15	01040034	ARRUELA LISA	2
16	28070057	BASE DO EIXO	2
17	82000618	PORCA AUTOTRAVANTE MB 18 (DODI STOP)	2
18	818710035	PARAF. SEXT. M 10 X 35	2
19	818712060	PARAF. SEXT. M 12 X 60	2
20	01030053	ARRUELA LISA	8
21	82050710	PORCA SEXT. M 10	6
22	83010110	ARRUELA PRESSÃO M 10	6
23	28072500	CJ. PROTEÇÃO DIREITA	1
23	28072600	CJ. PROTEÇÃO ESQUERDA	1
24	28072400	CJ. EIXO	2
25	30020010	EIXO DO RODADO	2
26	89101109	RETENTOR 01109 BR.....	4
27	88330206	ROLAMENTO 30206	4
28	818712025	PARAF. SEXT. M 12 X 25	6
29	28070007	ENGRENAGEM 15 Z.....	2
30	15040011	PARAF. CUBO DA RODA	12
31	84300818	GRAXEIRA RETA M 8 X 1,25	2
32	30020009	CUBO DA RODA.....	2
33	30020011	BUCHA.....	2
34	83050106	ARRUELA DENTADA MB 6 (SKF)	2
35	30020012	PORCA	2
36	93021670	PNEU 10 LONAS 700 X 16 (MILITAR)	2
37	93051665	CÂMARA DE AR K 16.....	2
38	30020700	CJ. ARO	2
39	15040010	PORCA CÔNICA	12
40	28075100	CJ. CUBO DA RODA.....	1
41	818710040	PARAF. SEXT. M 10 X 40	2



Catálogo de Peças

PAR 1800 / 2800 / 3000 / 3600

28070D RODADO PAR 3000/3600



Catálogo de Peças

PAR 1800 / 2800 / 3000 / 3600



28070D - Rodado - Par 3000/3600

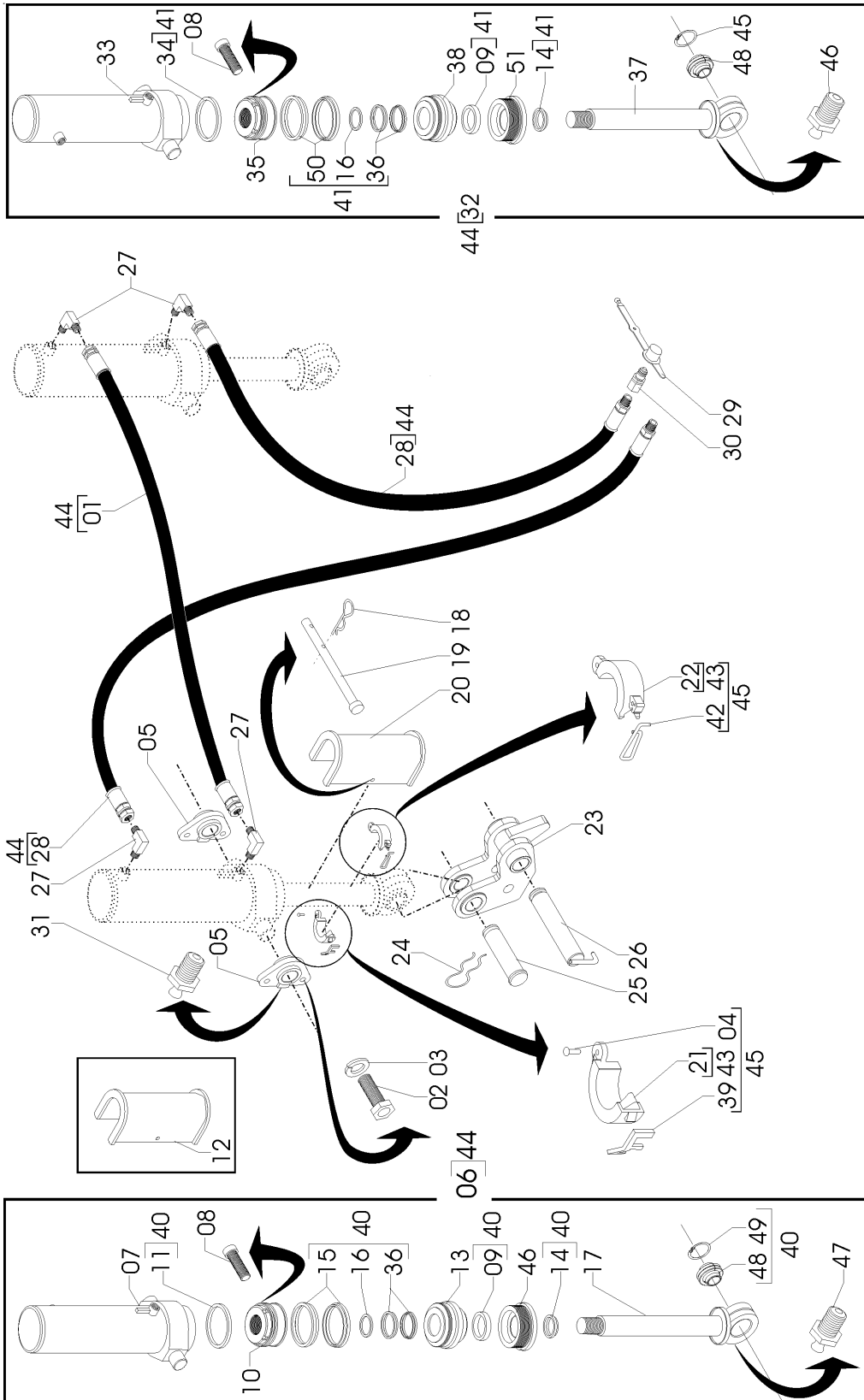
REF.	CÓDIGO	DENOMINAÇÃO	QT./CONJ.
01	01030053	arruela lisa 1,50x10,5x26,0	8
02	01040034	arruela lisa 1,50x14,0x30,0	2
03	03190019	arruela lisa 6,30x22,5x50,0	4
04	15170014	bucha de articulação 37x13x19	2
05	28060044	arruela lisa 2,00x66,0x130,0	6
06	28070003	apoio L	4
07	28070026	suporte esticador	2
08	28070034	proteção direita	1
09	28070035	proteção esquerda	1
10	28072900	cj.apoio rodado	2
11	28073000	cj. mancal da roda	2
12	28073300	cj. apoio rodado	2
13	28073700	cj.rodado direito	1
14	28073800	cj.rodado esquerdo	1
15	28074000	cj.roda w7x18	2
16	28075200	cj. cubo roda par 3000/3600	2
17	35050005	engrenagem 6 z	2
18	818710016	parafuso cab,sext,10x16	4
19	818712030	parafuso cab,sext,12x30	8
20	818712060	parafuso cab,sext,12x60	2
21	82050622	porca sext, mb 22	8
22	82050710	porca sext,m10	4
23	883322010	rolamento cônico 32210	1
24	83010110	arruela pressão m10	4
25	83010112	arruela pressão m12	12
26	83010122	arruela pressão m22	8
27	84051246	graxeira 1/8x1.13/16 45 g	2
28	930325018	pneu 250/80-18 8 pr im 110	2
29	930525018	camara de ar 250/80-18	2
30	15040001	bucha 15x13,5x22,22	1
31	82050712	porca sext,m12	4
32	811712110	paraf,all.c/c m12x110	1
33	28070030	ponta de eixo	1
34	15040004	protetor de feltro	1
35	28070031	engrenagem do cubo	1
36	83010110	arruela de pressão m10	8
37	818710035	paraf,sext,m10x35	8
38	15040010	porca conica 9/16'' mf 18004	8
39	15040011	parafuso do cubo	8
40	15040006	cubo da roda	1
41	01100023	arruela lisa 1,9xø8xø16	4
42	818706016	parafuso sext, m6x16	4
43	15040008	calota	1
44	84300818	graxeira R.8x1,25	1
45	85001649	contrapino 3/16''x2''	1
46	15040015	porca castelo	1
47	16040007	arruela lisa 1,9xø39xø56	1
48	15040013	junta de vedação	1
49	88330208	rolamento conico 30208	1
50	816810030	parafuso francês m10x30	4
51	91110000	corrente asa 50 62 elos	2
52	91210000	emenda asa 50 2050	2



Catálogo de Peças

PAR 1800 / 2800 / 3000 / 3600

SISTEMA HIDRÁULICO



Catálogo de Peças

PAR 1800 / 2800 / 3000 / 3600



REF.	CÓDIGO	DENOMINAÇÃO	SISTEMA HIDRÁULICO			
			QT./CONJUNTO			
			PAR 1800	PAR 2800	PAR 3000	PAR 3600
01	28541100	CJ. MANGUEIRA 1/2"	1	-	-	-
01	28082100	CJ. MANGUEIRA 1/2"	-	1	-	-
01	28082500	CJ. MANGUEIRA 1/2"	-	-	1	-
01	28082300	CJ. MANGUEIRA 1/2"	-	-	-	1
02	818816040	PARAF. SEXT. M 16 X 40 (8.8)	8	8	8	8
03	83010116	ARRUELA PRESSÃO M 16	8	8	8	8
04	87200620	REBITE DE FERRO CABEÇA REDONDA 6 X 20	2	2	2	2
05	28070028	FLANGE	4	4	4	4
06	28088100	CJ. CILINDRO 1174 D 125	1	1	-	-
06	28088300	CJ. CILINDRO D 125	-	-	1	1
07	28080400	CJ. CAMISA	1	1	-	-
07	28081800	CJ. CAMISA	-	-	1	1
08	81272226	PARAF. ALLEN S/ CABEÇA 3/8"-16 X 1/2"	2	2	2	2
09	86902165	GAXETA PARKER 6-29502165-0500B	2	2	2	2
10	28080047	ÊMBOLO	1	1	1	1
11	90520125	ANEL VEDAÇÃO "O" E 125 OTF 4105D-BR	1	1	1	1
12	28081700	CJ. CALÇO PAR 3000/3600	-	-	2	2
13	28080047	GUIA	1	1	1	1
14	90512165	ANEL RASPADOR PK 66-D2165	1	1	1	1
15	90520506	ANEL ANTIF . PARKER W 25000-500	2	2	2	2
16	90112139	O RINGUE PARKER 2-139	1	1	1	1
17	28080900	CJ. HASTE	1	1	-	-
17	28081900	CJ. HASTE	-	-	1	1
18	03090017	GRAMPO	2	2	2	2
19	28080002	PINO	2	2	2	2
20	28081701	CJ. CALÇO	2	2	2	2
21	28080042	CALÇO MACHO DO PISTÃO	2	2	2	2
22	35170401	CALÇO FEMEA DO PISTÃO	2	2	2	2
23	28073900	CJ. ARTICULADOR PAR 2800	2	2	-	-
23	28071600	CJ. ARTICULADOR PAR 3000	-	-	2	2
24	28080014	GRAMPO	2	2	2	2
25	28070019	PINO	2	2	2	2
26	28071400	CJ. ARTICULADOR	2	2	2	2
27	05350017	ADAPTADOR 901/2-14377/8-14	4	4	4	4
28	28081100	CJ. MANGUEIRA 1/2"	2	-	-	-
28	28082200	CJ. MANGUEIRA 1/2"	-	2	-	-
28	28082600	CJ. MANGUEIRA 1/2"	-	-	2	-
28	28082400	CJ. MANGUEIRA 1/2"	-	-	-	2
29	05010053	TAMPA EXTERNA DO ENGATE RÁPIDO	2	2	2	2
30	05182596	ENGATE RÁPIDO NPT 1/2" MACHO	2	2	2	2
31	84300818	GRAXEIRA RETA M 8 X 1,5	2	2	2	2
32	28088000	CJ. CILINDRO D 112	1	1	-	-
32	28088200	CJ. CILINDRO D 112	-	-	1	1
33	28081200	CJ. CAMISA	1	1	-	-
33	28085800	CJ. CAMISA	-	-	1	1
34	90520112	ANEL VEDAÇÃO O E 112 OT F 4105 D-BR	1	1	1	1
35	28080049	ÊMBOLO	1	1	1	1
36	90520504	ANEL ANTIF . PARKER W 25000-500	2	2	2	2
37	28080900	CJ. HASTE	1	1	-	-
37	28084600	CJ. HASTE	-	-	1	1
38	28080050	GUIA	1	1	1	1
39	35170403	GATILHO	2	2	2	2
40	28087201	CJ. REPARO CILINDRO D 125	1	1	1	1
41	28087301	CJ. REPARO CILINDRO D 112	1	1	1	1
42	35170018	ENGATE MOLA	2	2	2	2
43	28086402	SUB. CJ. CALÇO PISTÃO	2	2	2	2
44	28546201	CJ. CILINDRO E MANGUEIRAS	1	-	-	-
44	28085102	CJ. CILINDRO E MANGUEIRAS	-	1	-	-
44	28085201	CJ. CILINDRO E MANGUEIRAS	-	-	1	-
44	28085301	CJ. CILINDRO E MANGUEIRAS	-	-	-	1
45	28086401	CJ. CALÇO DO PISTÃO	2	2	2	2
45	28086401	CJ. CALÇO ADICIONAL	4	4	4	4
46	28080046	PORCA	1	1	1	1
47	84301229	GRAXEIRA RETA 1/8"	1	1	1	1
48	28087001	CJ. MONTAGEM RÓTULA	1	1	1	1
49	90220242	ANÉL ELÁSTICO P / FURO I-45	1	1	1	1
50	90520500	ANEL ANTIF . PARKER W 2.04500-500	2	2	2	2
51	28080048	PORCA	1	1	1	1

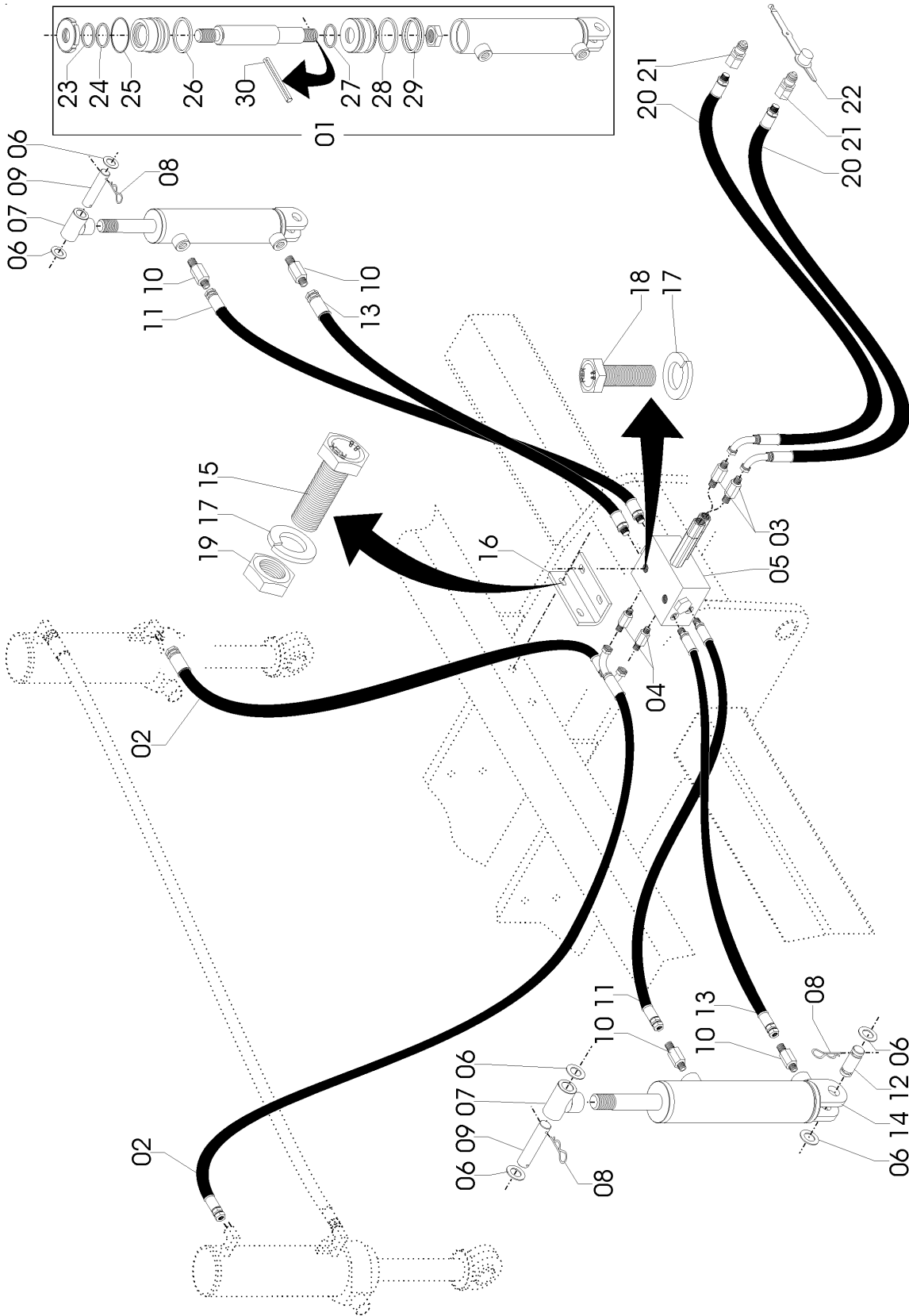
28546200 - CJ.SISTEMA HIDRÁULICO PAR 1800
28085100 - CJ.SISTEMA HIDRÁULICO PAR 2800
28085200 - CJ.SISTEMA HIDRÁULICO PAR 3000
28085300 - CJ.SISTEMA HIDRÁULICO PAR 3600



Catálogo de Peças

PAR 1800 / 2800 / 3000 / 3600

CJ. SISTEMA HIDRÁULICO MARCADOR DE LINHAS (OPCIONAL)
(A PARTIR DE JANEIRO / 93)



Catálogo de Peças

PAR 1800 / 2800 / 3000 / 3600



CJ. SISTEMA HIDRÁULICO MARCADOR DE LINHAS (OPCIONAL)

(A PARTIR DE JANEIRO / 93)

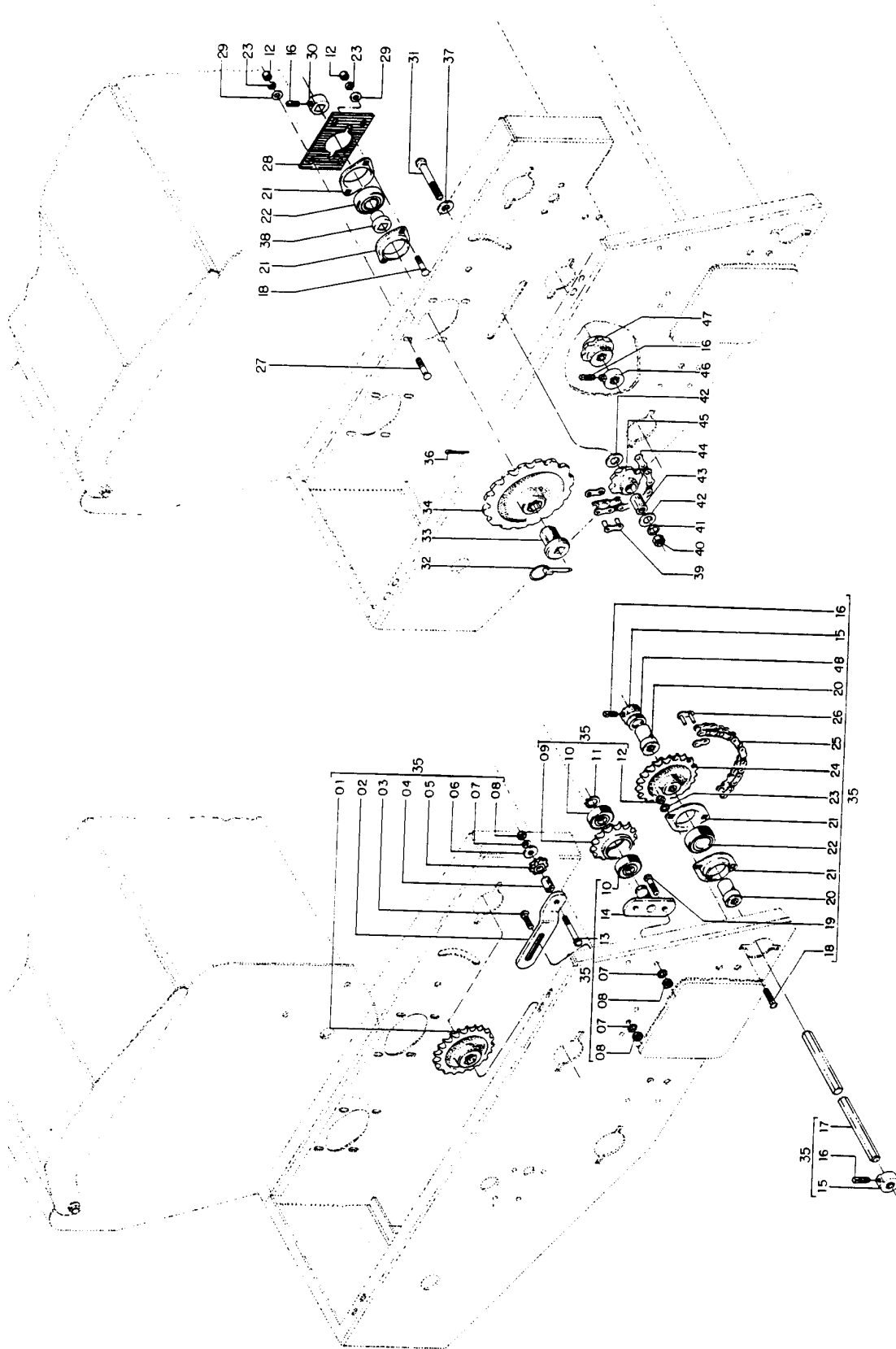
REF.	CÓDIGO	DENOMINAÇÃO	QT./MÁQ.		
			PAR 2800	PAR 3000	PAR 3600
01	28055303	CJ. REPARO CILINDRO MAIOR	2	2	2
02	28052900	CJ. MANGUEIRA 1/2"	2	-	-
02	28053600	CJ. MANGUEIRA 1/2"	-	2	-
02	28053700	CJ. MANGUEIRA 1/2"	-	-	2
03	05010025	ADAPTADOR	2	2	2
04	05030009	ADAPTADOR NPT 7/8" X 3/8"	2	2	2
05	05252622	VÁLVULA DIVISORA	1	1	1
06	01050028	ARRUELA LISA 7/8"	8	8	8
07	15220200	CJ. ARTICULAÇÃO	2	2	2
08	15070001	GRAMPO DE PRESSÃO	8	8	8
09	15220002	PINO ARTICULAÇÃO	2	2	2
10	15220005	ADAPTADOR 3/8" X 3/4"	4	4	4
11	28053000	CJ. MANGUEIRA	2	-	-
11	28053400	CJ. MANGUEIRA	-	2	-
11	28053500	CJ. MANGUEIRA	-	-	2
12	23101451	ARTICULADOR DO CILINDRO	2	2	2
13	28053100	CJ. MANGUEIRA	2	-	-
13	28053000	CJ. MANGUEIRA	-	2	-
13	28053900	CJ. MANGUEIRA	-	-	2
14	23100402	CJ. CILINDRO HIDRÁULICO DO 5002	2	2	2
15	818710030	PARAF. SEXT. M 10 X 30	2	2	2
16	28050036	SUORTE	1	1	1
17	83010110	ARRUELA PRESSÃO M 10	4	4	4
18	81812230	PARAF. SEXT. NC 3/8" X 3/4"	2	2	2
19	82050710	PORCA SEXT. M 10	2	2	2
20	28052800	CJ. MANGUEIRA	2	2	-
20	28053800	CJ. MANGUEIRA	-	-	2
21	05182594	ENGATE RÁPIDO 1/2" S-40-4	2	2	2
22	05010053	TAMPA EXTERNA ENGATE RÁPIDO	2	2	2
23	90511000	RASPADOR (PARKER D-1000)	1	1	1
24	86903539	GAXETA (PARKER 1000 250 B)	1	1	1
25	23102465	ANEL DE SEGURANÇA	1	1	1
26	90112223	ANEL "O" (PARKER 2-223)	1	1	1
27	90112116	ANEL "O" (PARKER 2-216)	1	1	1
28	90520511	ANEL DE VEDAÇÃO (OE0508005200211B-BR)	1	1	1
29	90520510	ANAL ANTIFRICÇÃO PARKER (W2-2000-500)	1	1	1
30	85001247	CONTRA PINO	1	1	1
	28055300	CJ. SISTEMA HIDRÁULICO MARCADOR DE LINHAS PAR 2800			
	28055800	CJ. SISTEMA HIDRÁULICO MARCADOR DE LINHAS PAR 3000			
	28055900	CJ. SISTEMA HIDRÁULICO MARCADOR DE LINHAS PAR 3600			



Catálogo de Peças

PAR 1800 / 2800 / 3000 / 3600

TRANSMISSÃO ADUBO/SEMENTE PAR SL-S (ROTOR)



Catálogo de Peças

PAR 1800 / 2800 / 3000 / 3600



TRANSMISSÃO ADUBO/SEMENTE PAR SL-S (ROTOR)

REF.	CÓDIGO	DENOMINAÇÃO	QT./MÁQ.		
			PAR 2800	PAR 3000	PAR 3600
01	28060053	ENGRENAGEM 20 Z	2	2	2
02	28070026	SUPORTE DO ESTICADOR	2	2	2
03	816810025	PARAF. FRANCÊS M 10 X 25 (8.8)	4	4	4
04	28040076	BUCHA	2	2	2
05	28040075	ENGRENAGEM DO TENSOR	2	2	2
06	03030009	ARRUELA LISA	2	2	2
07	83010110	ARRUELA DE PRESSÃO M 10	12	12	12
08	82050710	PORCA SEXT. M 10	12	12	12
09	28060059	ENGRENAGEM 16 Z	2	2	2
10	88606002	ROLAMENTO 6002 2 RS	4	4	4
11	90220015	ANEL ELÁSTICO E - 15	2	2	2
12	82050708	PORCA SEXT. M 8	8	8	8
13	818810045	PARAF. SEXT. M 10 X 45 (8.8)	2	2	2
14	28061500	CJ. PINO	2	2	2
15	58060039	BATENTE	4	4	4
16	28060025	PARAF. RECARTEILHADO	8	8	8
17	28450014	EIXO SEMENTE (1900mm)	2	-	-
17	28450015	EIXO SEMENTE (2250mm)	-	2	-
17	28450016	EIXO SEMENTE (2500mm)	-	-	2
18	816808020	PARAF. FRANCÊS M 8 X 20 (8.8)	4	4	4
19	818810025	PARAF. SEXT. M 10 X 25 (8.8)	4	4	4
20	58060041	BUCHA	2	2	2
21	28060073	MANCAL FLANGEADO	8	8	8
22	88200230	ROLAMENTO ORAE 30 NPPB	4	4	4
23	83010108	ARRUELA DE PRESSÃO M 8	8	8	8
24	58060016	ENGRENAGEM 20 Z	2	2	2
25	91126000	CORRENTE ASA 40 (91 ELOS)	2	2	2
26	91226000	EMENDA ASA 40	2	2	2
27	816808025	PARAF. FRANCÊS M 8 X 25 (8.8)	8	8	8
28	28240053	SUPORTE DO MANCAL	2	2	2
29	01020010	ARRUELA LISA	8	8	8
30	35050001	BATENTE	2	2	2
31	816812070	PARAF. FRANCÊS M 12 X 70 (8.8)	2	2	2
32	18010011	PINO TRAVA 1/4" X 2"	2	2	2
33	30050002	BUCHA CURTA	2	2	2
34	30070012	ENGRENAGEM 16 Z	2	2	2
35	28456000	CJ. TRANSMISSÃO EIXO SEMENTE	1	-	-
35	28456100	CJ. TRANSMISSÃO EIXO SEMENTE	-	1	-
35	28456200	CJ. TRANSMISSÃO EIXO SEMENTE	-	-	1
36	85001235	CONTRAPINO 1/8" X 1"	2	2	2
37	03110009	ARRUELA LISA	4	4	4
38	35050047	BUCHA QUADRADA	2	2	2
39	91310000	REDUÇÃO ASA 2050	2	2	2
40	82050712	PORCA SEXT. M 12	2	2	2
41	83010112	ARRUELA DE PRESSÃO M 12	2	2	2
42	28040017	ARRUELA LISA	6	6	6
43	15170014	BUCHA	2	2	2
44	91110000	CORRENTE ASA 2050 (26 ELOS)	2	2	2
45	35050005	ENGRENAGEM 6 Z (ESTICADORA)	2	2	2
46	28060062	BATENTE	2	2	2
47	28060023	ENGRENAGEM 6 Z	2	2	2
48	02030102	ARRUELA LISA	2	-	-

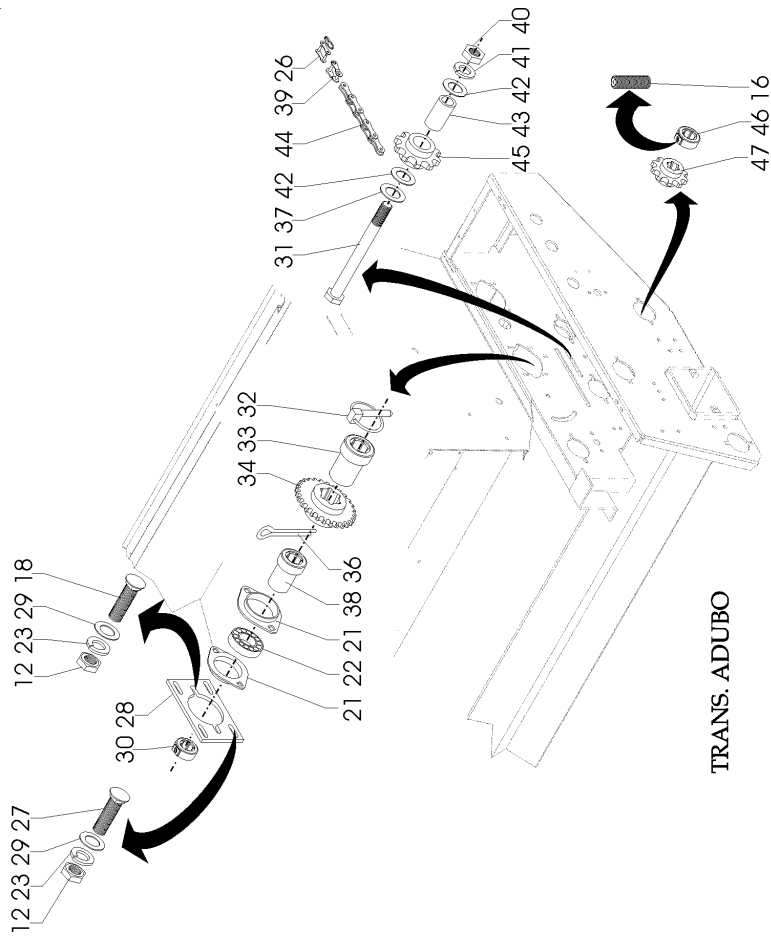
28235200 TRANSMISSÃO ADUBO/SEMENTE PAR 2800 SL-S (ROTOR)
28230E TRANSMISSÃO ADUBO/SEMENTE PAR 3000 SL-S (ROTOR)
28230G TRANSMISSÃO ADUBO/SEMENTE PAR 3600 SL-S (ROTOR)



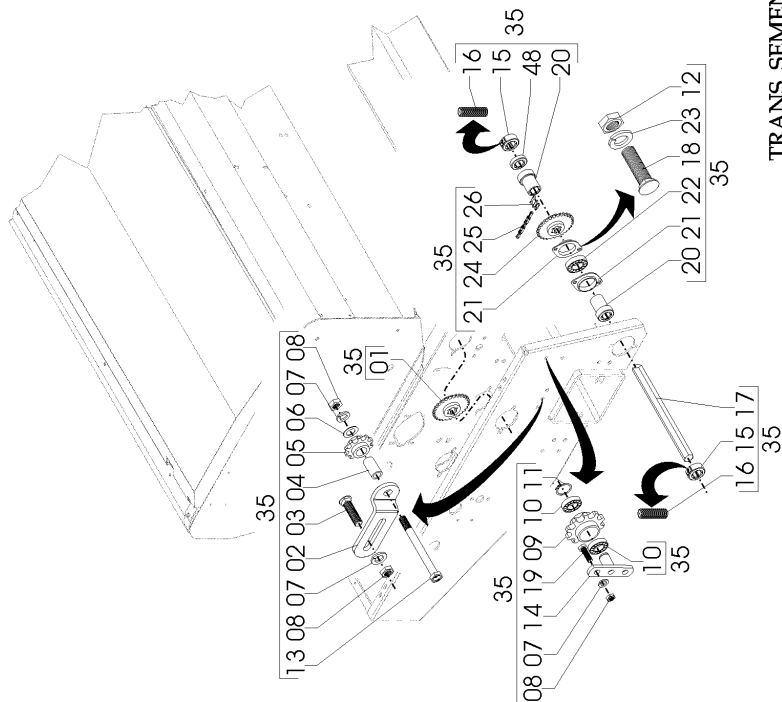
Catálogo de Peças

PAR 1800 / 2800 / 3000 / 3600

28546900 - TRANSMISSÃO ADUBO/SEMENTE PAR 1800 SL-S
(ROTOR)



TRANS. ADUBO



TRANS. SEMENTE

Catálogo de Peças

PAR 1800 / 2800 / 3000 / 3600



28546900 - TRANSMISSÃO ADUBO/ SEMENTE PAR 1800 SL-S (ROTOR)

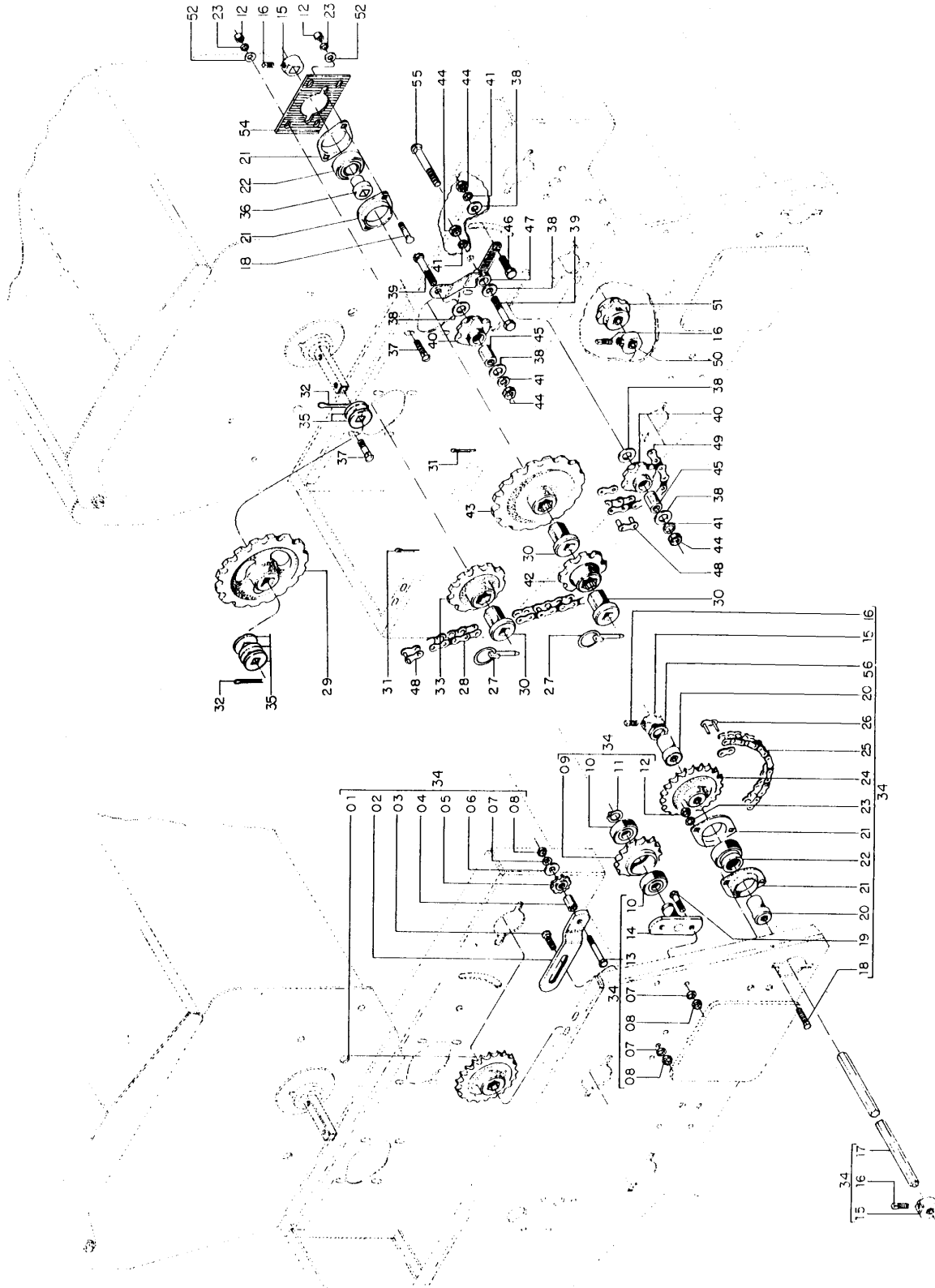
REF.	CÓDIGO	DENOMINAÇÃO	QT./CONJ.
01	28060053	ENGRENAGEM 20 Z	2
02	28070026	SUORTE DO ESTICADOR	2
03	816810025	PARAF. FRANCÊS M 10 X 25 (8.8)	4
04	28040076	BUCHA	2
05	28040075	ENGRENAGEM DO TENSOR	2
06	01030053	ARRUELA LISA	2
07	83010110	ARRUELA DE PRESSÃO M 10	12
08	82050710	PORCA SEXT. M 10	12
09	28060059	ENGRENAGEM 16 Z	2
10	88606002	ROLAMENTO 6002 2 RS	4
11	90220015	ANEL ELÁSTICO E - 15	2
12	82050708	PORCA SEXT. M 8	8
13	818810045	PARAF. SEXT. M 10 X 45 (8.8)	2
14	28061500	CJ. PINO	2
15	58060039	BATENTE	4
16	28060025	PARAF. RECARTILHADO	8
17	28450016	EIXO SEMENTE (2500mm)	1
18	816808020	PARAF. FRANCÊS M 8 X 20 (8.8)	4
19	818810025	PARAF. SEXT. M 10 X 25 (8.8)	4
20	58060041	BUCHA	2
21	28060073	MANCAL FLANGEADO	8
22	88200230	ROLAMENTO ORAE 30 NPPB	4
23	83010108	ARRUELA DE PRESSÃO M 8	8
24	58060016	ENGRENAGEM 20 Z	2
25	91126000	CORRENTE ASA 40 (91 ELOS)	2
26	91226000	EMENDA ASA 40	2
27	816808025	PARAF. FRANCÊS M 8 X 25 (8.8)	8
28	28240053	SUORTE DO MANCAL	2
29	01020010	ARRUELA LISA	8
30	35050001	BATENTE	2
31	816812070	PARAF. FRANCÊS M 12 X 70 (8.8)	2
32	18010011	PINO TRAVA 1/4" X 2"	2
33	30050002	BUCHA CURTA	2
34	30070012	ENGRENAGEM 16 Z	2
35	28545901	CJ. TRANSMISSÃO EIXO SEMENTE	1
36	85001235	CONTRAPINO 1/8" X 1"	2
37	03110009	ARRUELA LISA	4
38	35050047	BUCHA QUADRADA	2
39	91310000	REDUÇÃO ASA 2050	2
40	82050712	PORCA SEXT. M 12	2
41	83010112	ARRUELA DE PRESSÃO M 12	2
42	28040017	ARRUELA LISA	6
43	15170014	BUCHA	2
44	91110000	CORRENTE ASA 2050 (26 ELOS)	2
45	35050005	ENGRENAGEM 6 Z (ESTICADORA)	2
46	28060062	BATENTE	2
47	28060023	ENGRENAGEM 6 Z	2
48	02030102	ARRUELA LISA	2



Catálogo de Peças

PAR 1800 / 2800 / 3000 / 3600

TRANSMISSÃO ADUBO/ SEMENTE PAR SL-D (ROTOR)



Catálogo de Peças

PAR 1800 / 2800 / 3000 / 3600



TRANSMISSÃO ADUBO/ SEMENTE PAR SL-D (ROTOR)

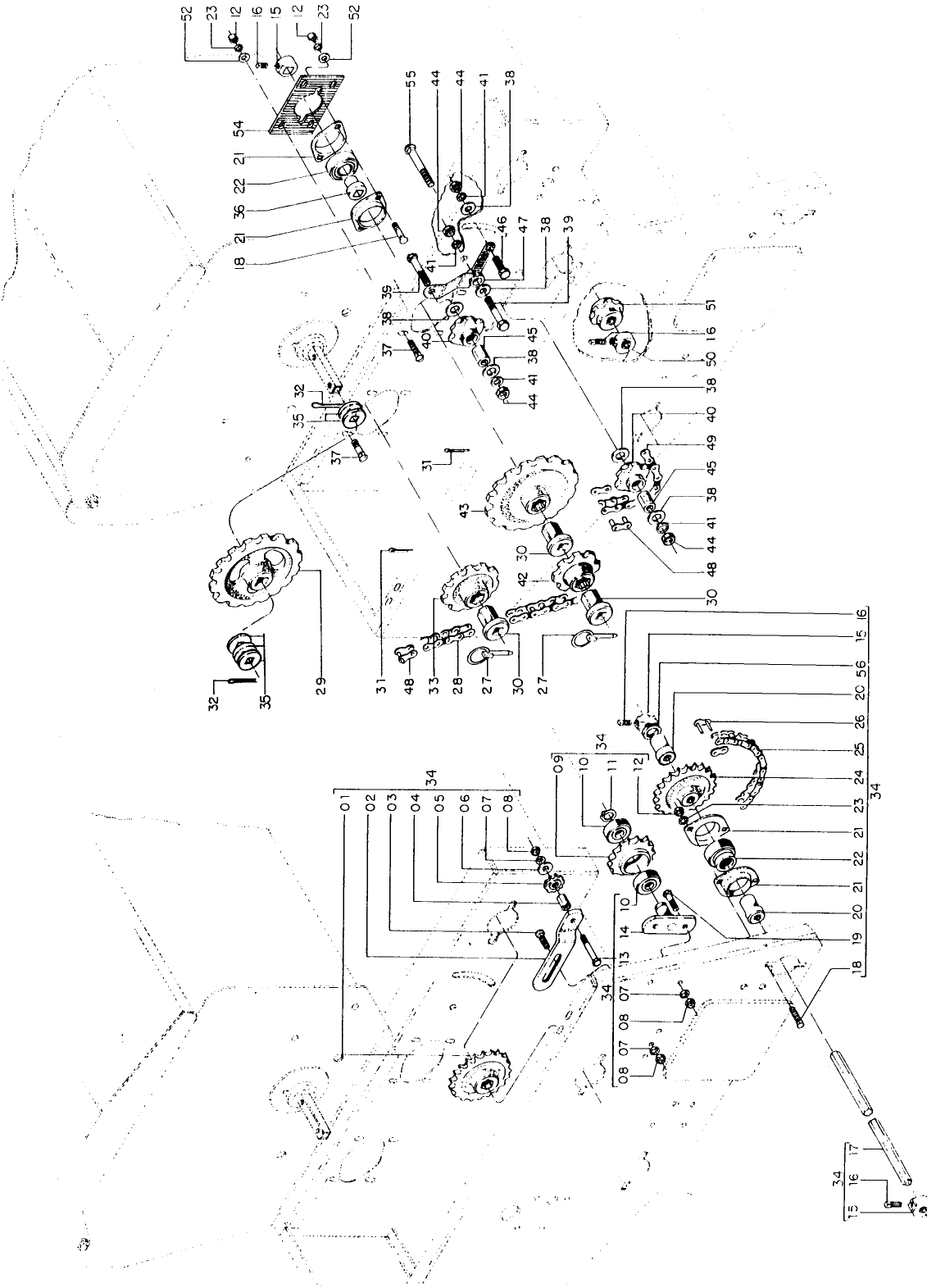
REF.	CÓDIGO	DENOMINAÇÃO	QT./MÁQ.		
			PAR 2800	PAR 3000	PAR 3600
01	28060053	ENGRENAGEM 20 Z	2	2	2
02	28070026	SUPORTE DO ESTICADOR	2	2	2
03	816810025	PARAF. FRANCÊS M 10 X 25 (8.8)	6	6	6
04	28040076	BUCHA	2	2	2
05	28040075	ENGRENAGEM DO TENSOR	2	2	2
06	03030009	ARRUELA LISA	2	2	2
07	83010110	ARRUELA DE PRESSÃO M 10	12	12	12
08	82050710	PORCA SEXT. M 10	12	12	12
09	28060059	ENGRENAGEM 16 Z	2	2	2
10	88606002	ROLAMENTO 6002 2 RS	4	4	4
11	90220015	ANEL ELÁSTICO E - 15	2	2	2
12	82050708	PORCA SEXT. M 8	16	16	16
13	818810045	PARAF. SEXT. M 10 X 45 (8.8)	2	2	2
14	28061500	CJ. PINO	2	2	2
15	58060039	BATENTE	4	4	4
16	28060025	PARAF. RECARTEILHADO	10	10	10
17	28450014	EIXO DA SEMENTE (1900mm)	2	-	-
17	28450015	EIXO DA SEMENTE (2200mm)	-	2	-
17	28450016	EIXO DA SEMENTE (2500mm)	-	-	2
18	816808020	PARAF. FRANCÊS M 8 X 20 (8.8)	4	4	4
19	818810025	PARAF. SEXT. M 10 X 25 (8.8)	4	4	4
20	58060041	BUCHA	2	2	2
21	28060073	MANCAL FLANGEADO	12	12	12
22	88200230	ROLAMENTO ORAE 30 NPPB	6	6	6
23	83010108	ARRUELA DE PRESSÃO M 8	16	16	16
24	58060016	ENGRENAGEM 20 Z	2	2	2
25	91126000	CORRENTE ASA 40 (91 ELOS)	2	2	2
26	91226000	EMENDA ASA 40	2	2	2
27	18010011	PINO TRAVA 1/4" X 2"	4	4	4
28	91110000	CORRENTE ASA 2050 (105 ELOS)	2	2	2
29	35050006	ENGRENAGEM Z 16	2	2	2
30	30050002	BUCHA CURTA	6	6	6
31	85001235	CONTRAPINO 1/8" X 1"	2	2	2
32	85001049	CONTRAPINO 3/32" X 2"	4	4	4
33	30070009	ENGRENAGEM Z 10	2	2	2
34	28456000	CJ. TRANSMISSÃO EIXO SEMENTE	1	-	-
34	28456100	CJ. TRANSMISSÃO EIXO SEMENTE	-	1	-
34	28456200	CJ. TRANSMISSÃO EIXO SEMENTE	-	-	2
35	01030043	ARRUELA LISA	14	14	14
36	35050047	BUCHA QUADRADA	4	4	4
37	816808025	PARAF. FRANCÊS M 8 X 25 (8.8)	16	16	16
38	01040034	ARRUELA LISA	12	12	12
39	818712070	PARAF. SEXT. M 12 X 70	4	4	4
40	35050005	ENGRENAGEM 6 Z (ESTICADORA)	4	4	4
41	83010112	ARRUELA DE PRESSÃO M 12	8	8	8
42	30070008	ENGRENAGEM Z 8	2	2	2
43	30070012	ENGRENAGEM 16 Z	2	2	2
44	82050712	PORCA SEXT. M 12	8	8	8
45	15170014	BUCHA	4	4	4
46	818712035	PARAF. SEXT. M 12 X 35	2	2	2
47	28230100	CJ. ESTICADOR ESQUERDO	1	1	1
48	28230200	CJ. ESTICADOR DIREITO	1	1	1
48	91210000	EMENDA ASA 2050	4	4	4
49	91110000	CORRENTE ASA 2050 (39 ELOS)	2	2	2



Catálogo de Peças

PAR 1800 / 2800 / 3000 / 3600

TRANSMISSÃO ADUBO/SEMENTE PAR SL-D (ROTOR) (continuação)





TRANSMISSÃO ADUBO/SEMENTE PAR SL-D (ROTOR) (continuação)

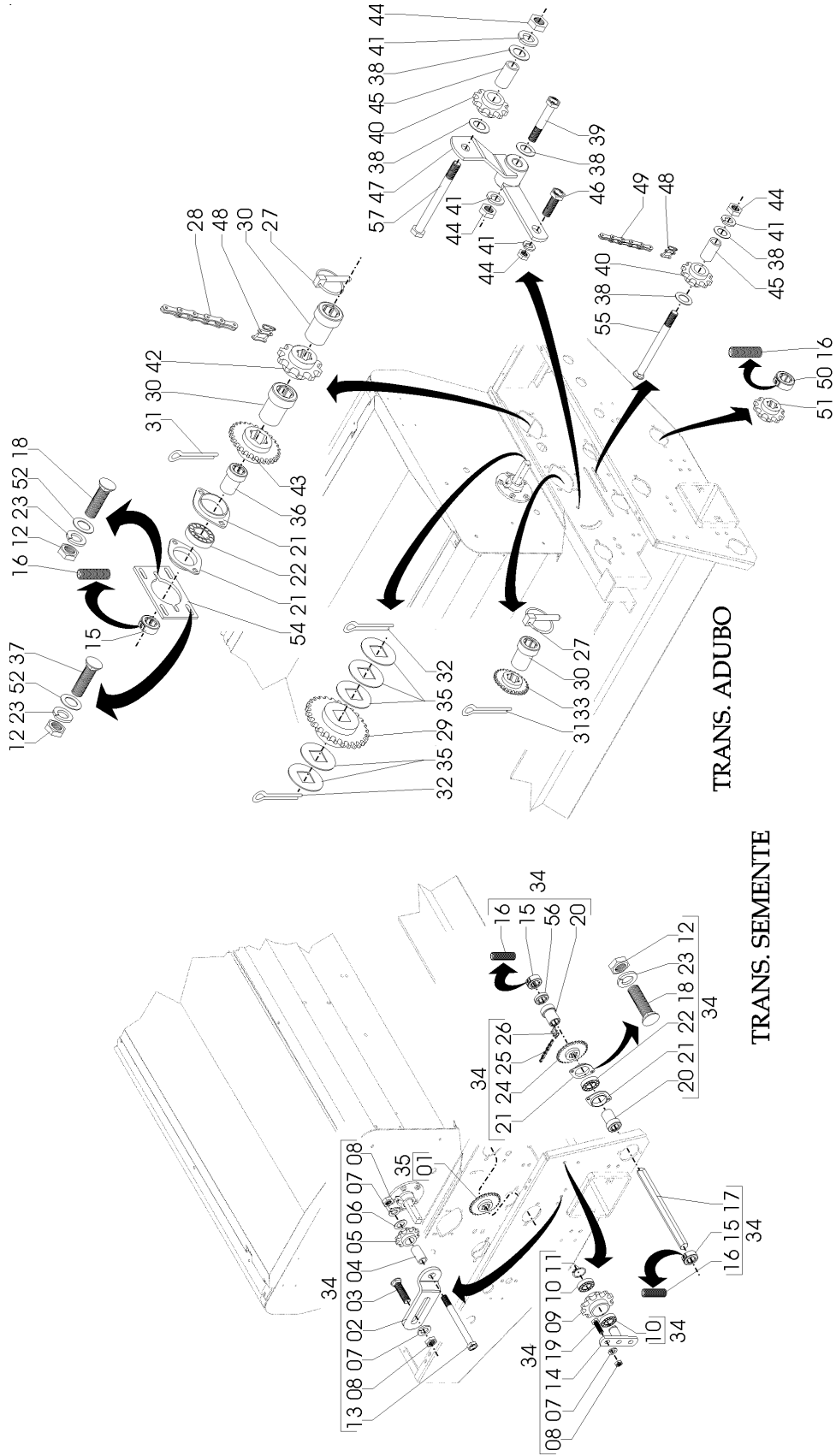
REF.	CÓDIGO	DENOMINAÇÃO	QT./MÁQ.		
			PAR 2800	PAR 3000	PAR 3600
50	28060062	BATENTE	2	2	2
51	28060023	ENGRENAGEM 6 Z	2	2	2
52	01020010	ARRUELA LISA	8	8	8
53	35050001	BATENTE	4	4	4
54	28240053	SUPORTE DO MANCAL	4	4	4
55	816812070	PARAF. FRANCÊS M 12 X 70 (8.8)	4	4	4
56	02030102	ARRUELA LISA	2	-	-
57	818712055	PARAF. SEXT. M 12X 65	2	2	2
	28230B	TRANSMISSÃO ADUBO/SEMENTE PAR 2800 SL-D (ROTOR)			
	28230F	TRANSMISSÃO ADUBO/SEMENTE PAR 3000 SL-D (ROTOR)			
	28230H	TRANSMISSÃO ADUBO/SEMENTE PAR 3600 SL-D (ROTOR)			



Catálogo de Peças

PAR 1800 / 2800 / 3000 / 3600

28546800 - TRANSMISSÃO ADUBO/ SEMENTE PAR 1800 SL-D
(ROTOR)



Catálogo de Peças

PAR 1800 / 2800 / 3000 / 3600



28546800 - TRANSMISSÃO ADUBO/ SEMENTE PAR 1800 SL-D (ROTOR)

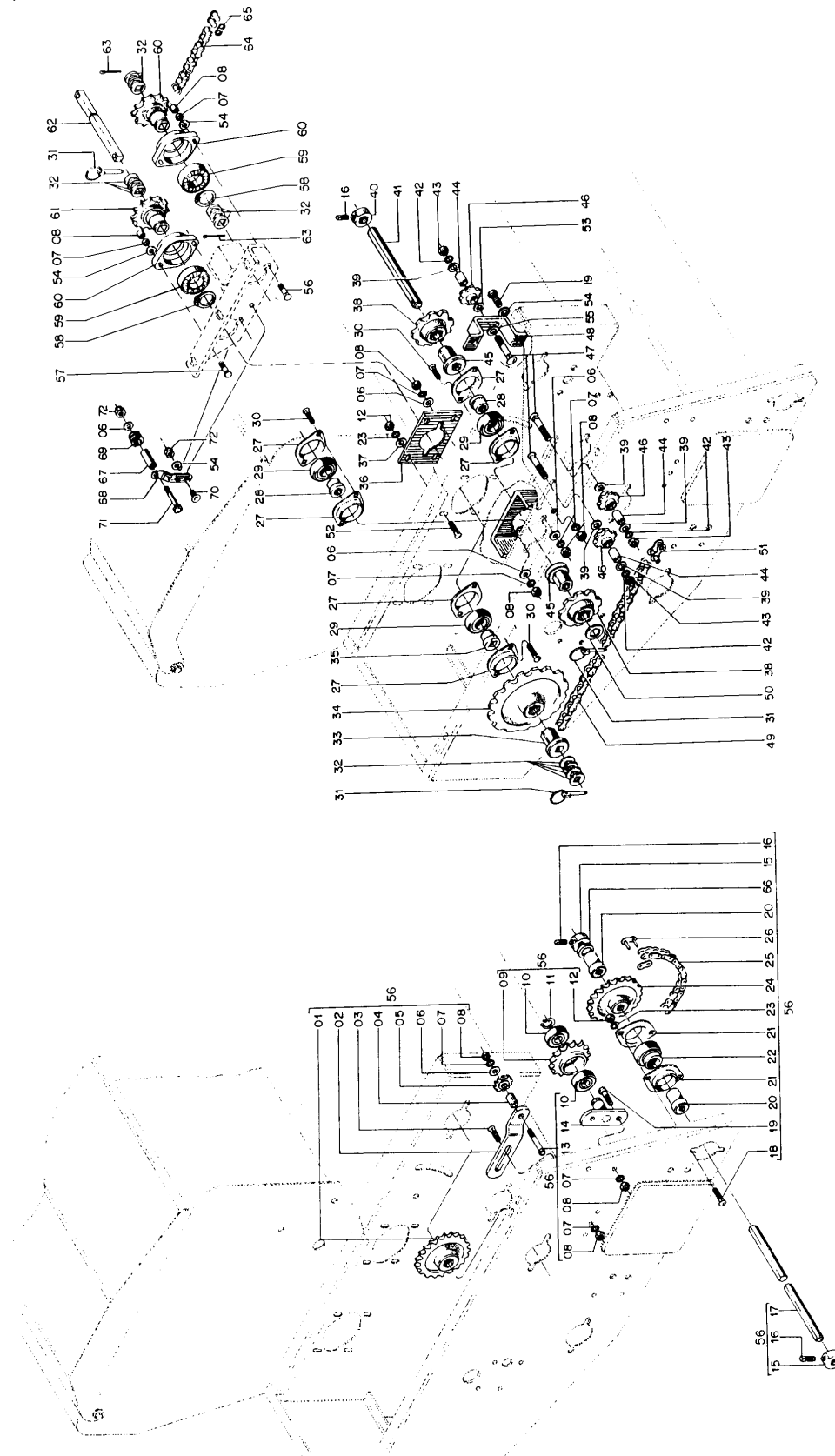
REF.	CÓDIGO	DENOMINAÇÃO	QT./CONJ.
01	28060053	ENGRENAGEM 20 Z	2
02	28070026	SUPORE DO ESTICADOR	2
03	816810025	PARAF. FRANCÊS M 10 X 25 (8.8)	6
04	28040076	BUCHA	2
05	28040075	ENGRENAGEM DO TENSOR	2
06	03030009	ARRUELA LISA	2
07	83010110	ARRUELA DE PRESSÃO M 10	12
08	82050710	PORCA SEXT. M 10	12
09	28060059	ENGRENAGEM 16 Z	2
10	88606002	ROLAMENTO 6002 2 RS	4
11	90220015	ANEL ELÁSTICO E - 15	2
12	82050708	PORCA SEXT. M 8	16
13	818810045	PARAF. SEXT. M 10 X 45 (8.8)	2
14	28061500	CJ. PINO	2
15	58060039	BATENTE	4
16	28060025	PARAF. RECARILHADO	10
17	28450016	EIXO DA SEMENTE (2500mm)	1
18	816808020	PARAF. FRANCÊS M 8 X 20 (8.8)	4
19	818810025	PARAF. SEXT. M 10 X 25 (8.8)	4
20	58060041	BUCHA	2
21	28060073	MANCAL FLANGEADO	12
22	88200230	ROLAMENTO ORAE 30 NPPB	6
23	83010108	ARRUELA DE PRESSÃO M 8	16
24	58060016	ENGRENAGEM 20 Z	2
25	91126000	CORRENTE ASA 40 (91 ELOS)	2
26	91226000	EMENDA ASA 40	2
27	18010011	PINO TRAVA 1/4" X 2"	4
28	91110000	CORRENTE ASA 2050 (105 ELOS)	2
29	35050006	ENGRENAGEM Z 16	2
30	30050002	BUCHA CURTA	6
31	85001235	CONTRAPINO 1/8" X 1"	2
32	85001049	CONTRAPINO 3/32" X 2"	4
33	30070009	ENGRENAGEM Z 10	2
34	28545901	CJ. TRANSMISSÃO EIXO SEMENTE	1
35	01030043	ARRUELA LISA	14
36	35050047	BUCHA QUADRADA	4
37	816808025	PARAF. FRANCÊS M 8 X 25 (8.8)	12
38	01040034	ARRUELA LISA	12
39	818712070	PARAF. SEXT. M 12 X 70	4
40	35050005	ENGRENAGEM 6 Z (ESTICADORA)	4
41	83010112	ARRUELA DE PRESSÃO M 12	8
42	30070008	ENGRENAGEM Z 8	2
43	30070012	ENGRENAGEM 16 Z	2
44	82050712	PORCA SEXT. M 12	8
45	35050015	BUCHA	4
46	818712035	PARAF. SEXT. M 12 X 35	2
47	28230100	CJ. ESTICADOR ESQUERDO	1
48	28230200	CJ. ESTICADOR DIREITO	1
48	91210000	EMENDA ASA 2050	4
49	91110000	CORRENTE ASA 2050 (39 ELOS)	2
50	28060062	BATENTE	2
51	28060023	ENGRENAGEM 6 Z	2
52	01020010	ARRUELA LISA	8
53	35050001	BATENTE	4
54	28240053	SUPORE DO MANCAL	4
55	816812070	PARAF. FRANCÊS M 12 X 70 (8.8)	4
56	02030102	ARRUELA LISA	2
57	818712055	PARAF. SEXT. M 12X 65	2



Catálogo de Peças

PAR 1800 / 2800 / 3000 / 3600

TRANSMISSÃO ADUBO/ SEMEATE PAR SL-S ROSCA SEM-FIM



Catálogo de Peças

PAR 1800 / 2800 / 3000 / 3600



TRANSMISSÃO ADUBO/ SEMENTE PAR SL-S ROSCA SEM-FIM

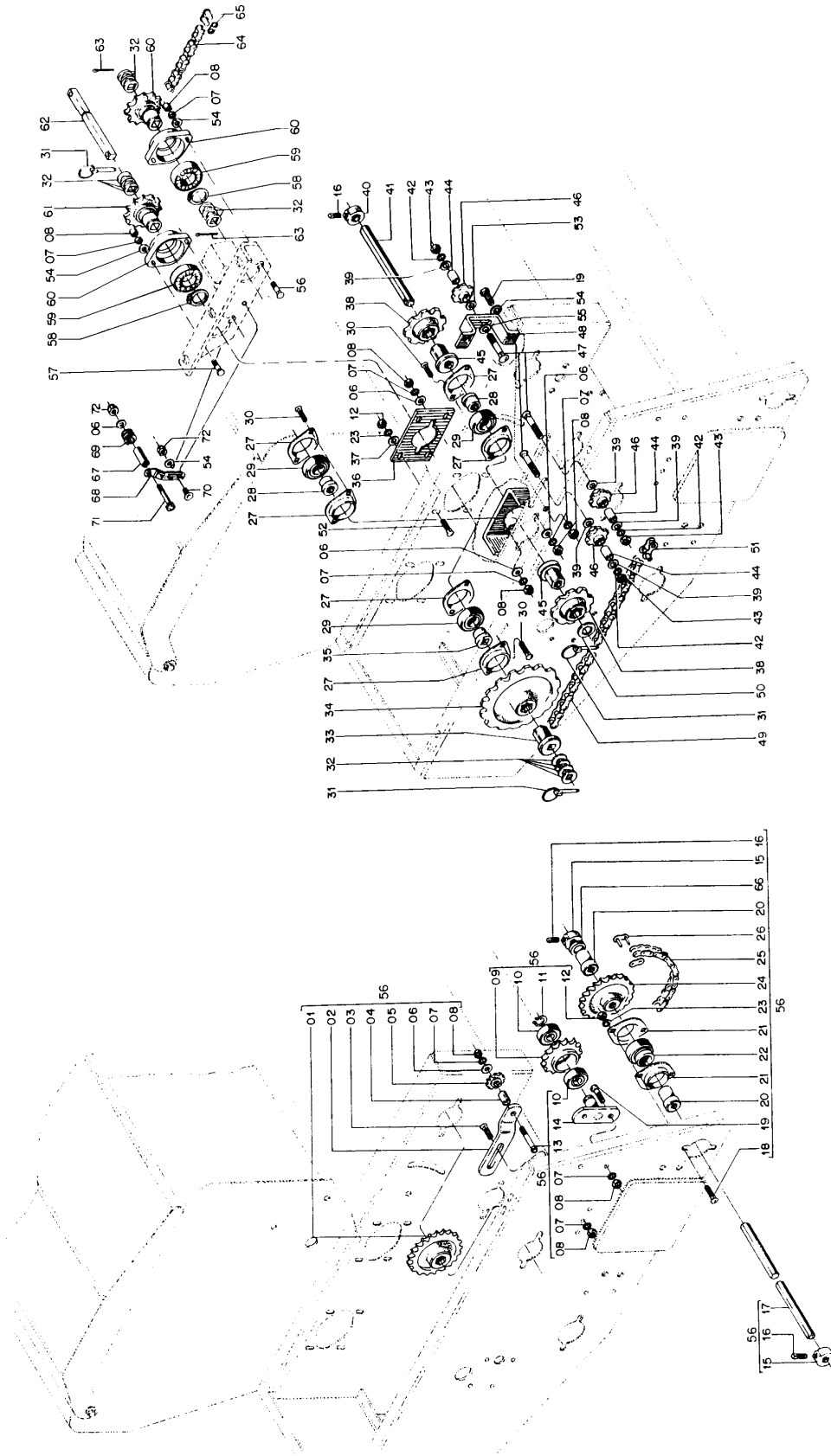
REF.	CÓDIGO	DENOMINAÇÃO	QT./MÁQ.		
			PAR 2800	PAR 3000	PAR 3600
01	28060053	ENGRENAGEM 20 Z	2	2	2
02	28070026	SUORTE DO ESTICADOR	2	2	2
03	816810025	PARAF. FRANCÊS M 10 X 25 (8.8)	6	6	6
04	28040076	BUCHA	2	2	2
05	28040075	ENGRENAGEM DO TENSOR	2	2	2
06	03030009	ARRUELA LISA	16	16	16
07	83010110	ARRUELA DE PRESSÃO M 10	32	32	32
08	82050710	PORCA SEXT. M 10	32	32	32
09	28060059	ENGRENAGEM 16 Z	2	2	2
10	88606002	ROLAMENTO 6002 2 RS	4	4	4
11	90220015	ANEL ELÁSTICO E - 15	2	2	2
12	82050708	PORCA SEXT. M 8	8	8	8
13	818710050	PARAF. SEXT. M 10 X 50	2	2	2
14	28061500	CJ. PINO	2	2	2
15	58060039	BATENTE	4	4	4
16	28060025	PARAF. RECARTILHADO	2	2	2
17	28450014	EIXO DA SEMENTE (1900mm)	2	-	-
17	28450015	EIXO DA SEMENTE (2200mm)	-	2	-
17	28450016	EIXO DA SEMENTE (2500mm)	-	-	2
18	816808020	PARAF. FRANCÊS M 8 X 20 (8.8)	4	4	4
19	818710025	PARAF. SEXT. M 10 X 25	8	8	8
20	58060041	BUCHA	2	2	2
21	28060073	MANCAL FLANGEADO	4	4	4
22	88200230	ROLAMENTO ORAE 30 NPPB	2	2	2
23	83010108	ARRUELA DE PRESSÃO M 8	8	8	8
24	58060016	ENGRENAGEM 20 Z	2	2	2
25	91126000	CORRENTE ASA 40 (91 ELOS)	2	2	2
26	91226000	EMENDA ASA 40	2	2	2
27	28060073	MANCAL FLANGEADO MST 62	12	12	12
28	35050047	BUCHA	4	4	4
29	88200230	ROLAMENTO ORAE	6	6	6
30	816810020	PARAF. FRANCÊS M 10 X 20 (8.8)	12	12	12
31	18010011	PINO TRAVA	8	8	8
32	02110027	ARRUELA LISA	27	27	27
33	30050002	BUCHA CURTA	2	2	2
34	30070012	ENGRENAGEM 16 Z	2	2	2
35	28240052	BUCHA MANCAL ADUBO	2	2	2
36	28240053	SUORTE DO MANCAL	2	2	2
37	01020010	ARRUELA LISA	8	8	8
38	30070008	ENGRENAGEM 8 Z	4	4	4
38	30070012	ENGRENAGEM 16 Z (ADICIONAL)	2	2	2
39	28040017	ARRUELA LISA	16	16	16
40	28060062	BATENTE	2	2	2
41	28240054	EIXO GRUPO INTERMEDIÁRIO	2	2	2
42	83010112	ARRUELA DE PRESSÃO M 12	6	6	6
43	82050712	PORCA SEXT. M 12	6	6	6
44	35050015	BUCHA	6	6	6
45	15170014	BUCHA	4	4	4
46	35050005	ENGRENAGEM 6 Z (ESTICADORA)	6	6	6
47	816812070	PARAF. FRANCÊS M 12 X 70 (8.8)	6	6	6
48	35050017	ESTICADOR MENOR	2	2	2
49	91110000	CORRENTE ASA 2050 (30 ELOS)	2	2	2
50	06060020	ARRUELA LISA	2	2	2



Catálogo de Peças

PAR 1800 / 2800 / 3000 / 3600

TRANSMISSÃO ADUBO/SEMENTE PAR SL-S ROSCA SEM-FIM (continuação)



Catálogo de Peças

PAR 1800 / 2800 / 3000 / 3600



TRANSMISSÃO ADUBO/ SEMENTE PAR SL-S ROSCA SEM-FIM (continuação)

REF.	CÓDIGO	DENOMINAÇÃO	QT./MÁQ.		
			PAR 2800	PAR 3000	PAR 3600
51	91310000	REDUÇÃO ASA 2050	2	2	2
52	816808025	PARAF. FRANCÊS M 8 X 25 (8.8)	8	8	8
53	03150512	ARRUELA LISA	2	2	2
54	01030053	ARRUELA LISA	20	20	20
55	03110009	ARRUELA LISA	4	4	4
56	28456000	CJ. TRANSMISSÃO EIXO SEMENTE	1	-	-
56	25456100	CJ. TRANSMISSÃO EIXO SEMENTE	-	1	-
56	28456200	CJ. TRANSMISSÃO EIXO SEMENTE	-	-	1
57	816810030	PARAF. FRANCÊS M 10 X 30 (8.8)	14	14	14
58	90220030	ANEL ELÁSTICO PARA EIXO E-30	4	4	4
59	88606206	ROLAMENTO ESFÉRICO 6206 2RS	4	4	4
60	28040034	MANCAL EXTERNO	4	4	4
61	56040015	ENGRENAGEM Z-14	4	4	4
62	28430017	EIXO INTERMEDIARIO SEM-FIM INVERTIDO	2	2	2
63	85001435	CONTRAPINO 5/32" X 1"	2	2	2
64	91111050	CORRENTE DE ROLOS ASA 50 (31 ELOS)	2	2	2
65	91225000	EMENDA ASA 50	4	4	4
66	02030102	ARRUELA LISA	2	-	-
67	24141326	BUCHA	2	2	2
68	28450048	SUPORTE	2	2	2
69	56040027	ROLETE	2	2	2
70	816810030	PARAF. FRANCÊS M 10 X 30 (8.8)	2	2	2
71	818810055	PARAF. SEXT. M 10 X 55 (8.8)	2	2	2
72	82000710	PORCA AUTOTRAVANTE M 10 DS	2	2	2

PEÇAS ADICIONAIS

35050013	ENGRENAGEM 21 Z	2
30070013	ENGRENAGEM 18 Z	2
30070011	ENGRENAGEM 14 Z	2
30070010	ENGRENAGEM 12 Z	2
30070009	ENGRENAGEM 10 Z	2
91210000	EMENDA ASA 2050	2
91310000	REDUÇÃO ASA 2050	2
91110000	CORRENTE ASA 2050 (3 ELOS)	2
28060023	ENGRENAGEM 6 Z	2
30070008	ENGRENAGEM 8 Z	2

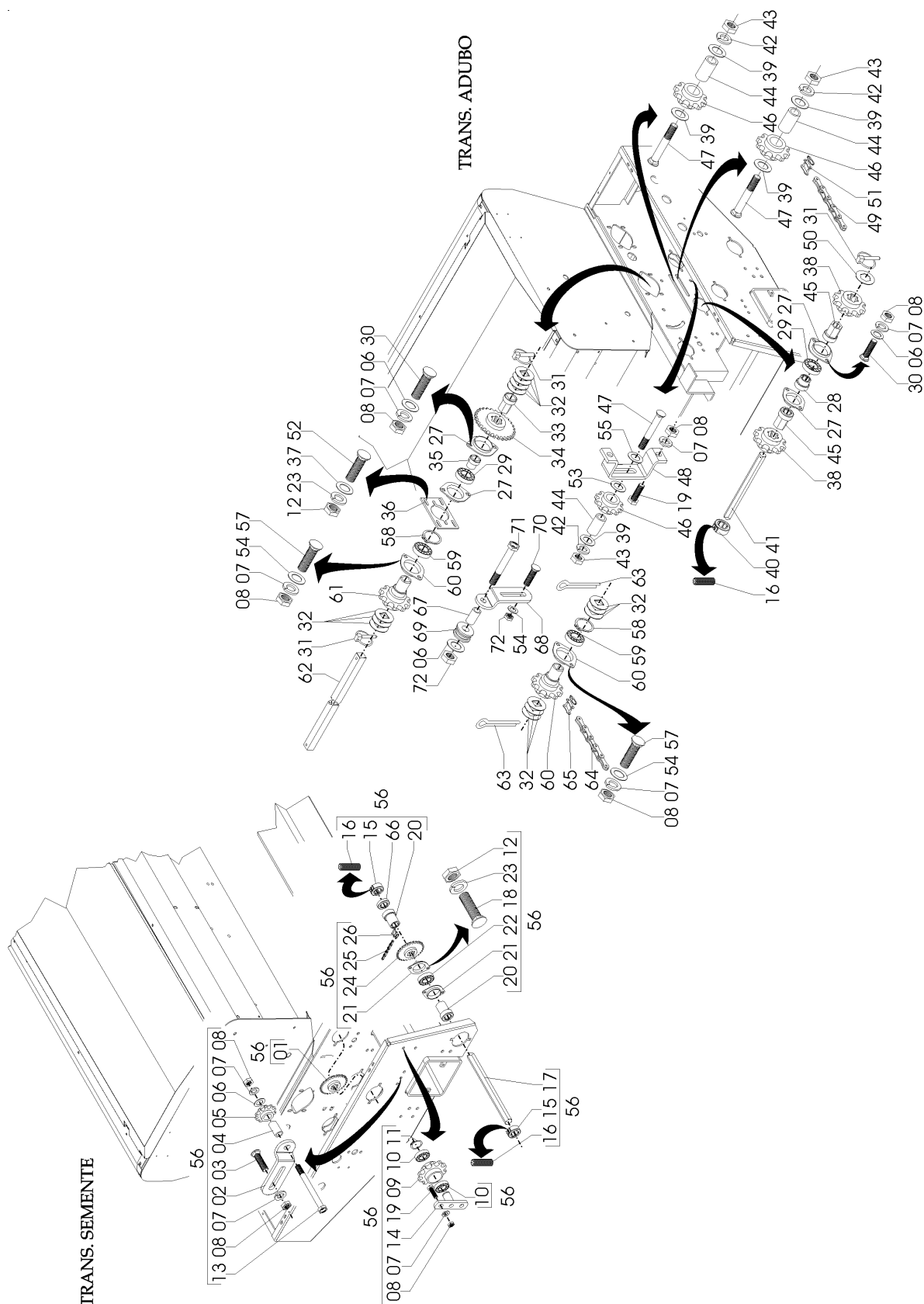
28235800	CJ. TRANSMISSÃO ADUBO/SEMENTE PAR 2800 SL-S (ROSCA SEM-FIM)
28235900	CJ. TRANSMISSÃO ADUBO/SEMENTE PAR 3000 SL-S (ROSCA SEM-FIM)
28236000	CJ. TRANSMISSÃO ADUBO/SEMENTE PAR 3600 SL-S (ROSCA SEM-FIM)



Catálogo de Peças

PAR 1800 / 2800 / 3000 / 3600

28546700 - TRANSMISSÃO ADUBO/SEMENTE PAR 1800 SL-S
ROSCA SEM-FIM



Catálogo de Peças

PAR 1800 / 2800 / 3000 / 3600



28546700 - TRANSMISSÃO ADUBO/ SEMENTE PAR 1800 SL-S ROSCA SEM-FIM

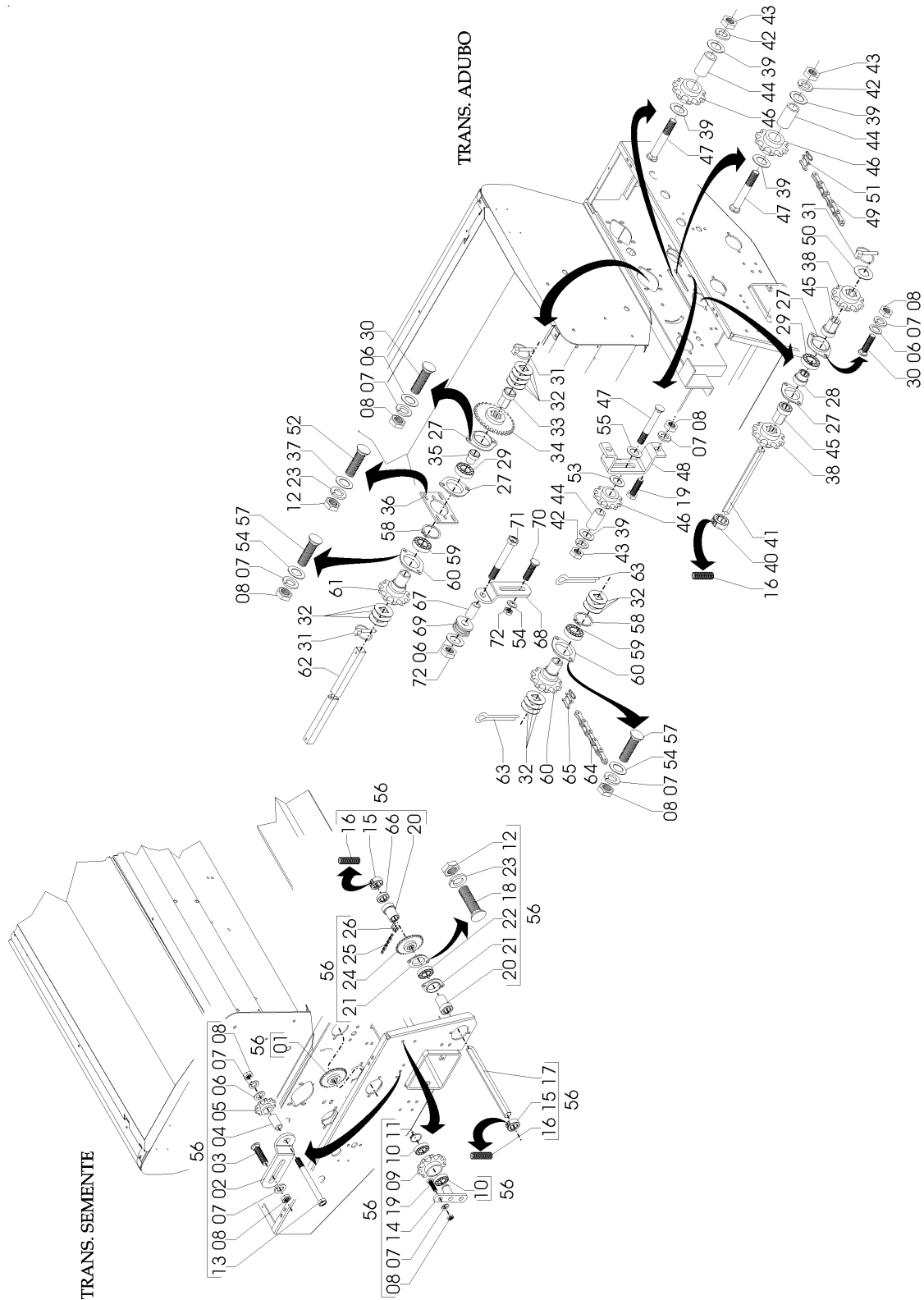
REF.	CÓDIGO	DENOMINAÇÃO	QT./CONJ.
01	28060053	ENGRENAGEM 20 Z	2
02	28070026	SUORTE DO ESTICADOR	2
03	816810025	PARAF. FRANCÊS M 10 X 25 (8.8)	6
04	28040076	BUCHA	2
05	28040075	ENGRENAGEM DO TENSOR	2
06	03030009	ARRUELA LISA	16
07	83010110	ARRUELA DE PRESSÃO M 10	32
08	82050710	PORCA SEXT. M 10	32
09	28060059	ENGRENAGEM 16 Z	2
10	88606002	ROLAMENTO 6002 2 RS	4
11	90220015	ANEL ELÁSTICO E - 15	2
12	82050708	PORCA SEXT. M 8	8
13	818710050	PARAF. SEXT. M 10 X 50	2
14	28061500	CJ. PINO	2
15	58060039	BATENTE	4
16	28060025	PARAF. RECARILHADO	2
17	28450014	EIXO DA SEMENTE (1900mm)	2
18	816808020	PARAF. FRANCÊS M 8 X 20 (8.8)	4
19	818710025	PARAF. SEXT. M 10 X 25	8
20	58060041	BUCHA	2
21	28060073	MANCAL FLANGEADO	4
22	88200230	ROLAMENTO ORAE 30 NPPB	2
23	83010108	ARRUELA DE PRESSÃO M 8	8
24	58060016	ENGRENAGEM 20 Z	2
25	91126000	CORRENTE ASA 40 (91 ELOS)	2
26	91226000	EMENDA ASA 40	2
27	28060073	MANCAL FLANGEADO MST 62	12
28	35050047	BUCHA	4
29	88200230	ROLAMENTO ORAE	6
30	816810020	PARAF. FRANCÊS M 10 X 20 (8.8)	12
31	18010011	PINO TRAVA	8
32	02110027	ARRUELA LISA	27
33	30050002	BUCHA CURTA	2
34	30070012	ENGRENAGEM 16 Z	2
35	28240052	BUCHA MANCAL ADUBO	2
36	28240053	SUORTE DO MANCAL	2
37	01020010	ARRUELA LISA	8
38	30070008	ENGRENAGEM 8 Z	4
38	30070012	ENGRENAGEM 16 Z (ADICIONAL)	2
39	28040017	ARRUELA LISA	16
40	28060062	BATENTE	2
41	28240054	EIXO GRUPO INTERMEDIÁRIO	2
42	83010112	ARRUELA DE PRESSÃO M 12	6
43	82050712	PORCA SEXT. M 12	6
44	35050015	BUCHA	6
45	15170014	BUCHA	4
46	35050005	ENGRENAGEM 6 Z (ESTICADORA)	6
47	816812070	PARAF. FRANCÊS M 12 X 70 (8.8)	6
48	35050017	ESTICADOR MENOR	2
49	91110000	CORRENTE ASA 2050 (30 ELOS)	2
50	06060020	ARRUELA LISA	2



Catálogo de Peças

PAR 1800 / 2800 / 3000 / 3600

28546700 - TRANSMISSÃO ADUBO/ SEMENTE PAR 1800 SL-S
ROSCA SEM-FIM (continuação)



Catálogo de Peças

PAR 1800 / 2800 / 3000 / 3600



28546700 - TRANSMISSÃO ADUBO/ SEMENTE PAR 1800 SL-S ROSCA SEM-FIM (continuação)

REF.	CÓDIGO	DENOMINAÇÃO	QT./CONJ.
51	91310000	REDUÇÃO ASA 2050	2
52	816808025	PARAF. FRANCÊS M 8 X 25 (8.8)	8
53	03150512	ARRUELA LISA	2
54	01030053	ARRUELA LISA	20
55	03110009	ARRUELA LISA	4
56	28545901	CJ. TRANSMISSÃO EIXO SEMENTE	1
57	816810030	PARAF. FRANCÊS M 10 X 30 (8.8)	14
58	90220030	ANEL ELÁSTICO PARA EIXO E-30	4
59	88606206	ROLAMENTO ESFÉRICO 6206 2RS	4
60	28040034	MANCAL EXTERNO	4
61	56040015	ENGRENAGEM Z-14	4
62	28430017	EIXO INTERMEDIÁRIO SEM-FIM INVERTIDO	2
63	85001435	CONTRAPINO 5/32" X 1"	2
64	91111050	CORRENTE DE ROLOS ASA 50 (31 ELOS)	2
65	91225000	EMENDA ASA 50	4
66	02030102	ARRUELA LISA	2
67	24141326	BUCHA	2
68	28450048	SUPORTE	2
69	56040027	ROLETE	2
70	816810030	PARAF. FRANCÊS M 10 X 30 (8.8)	2
71	818810055	PARAF. SEXT. M 10 X 55 (8.8)	2
72	82000710	PORCA AUTOTRAVANTE M 10 DS	2

PEÇAS ADICIONAIS

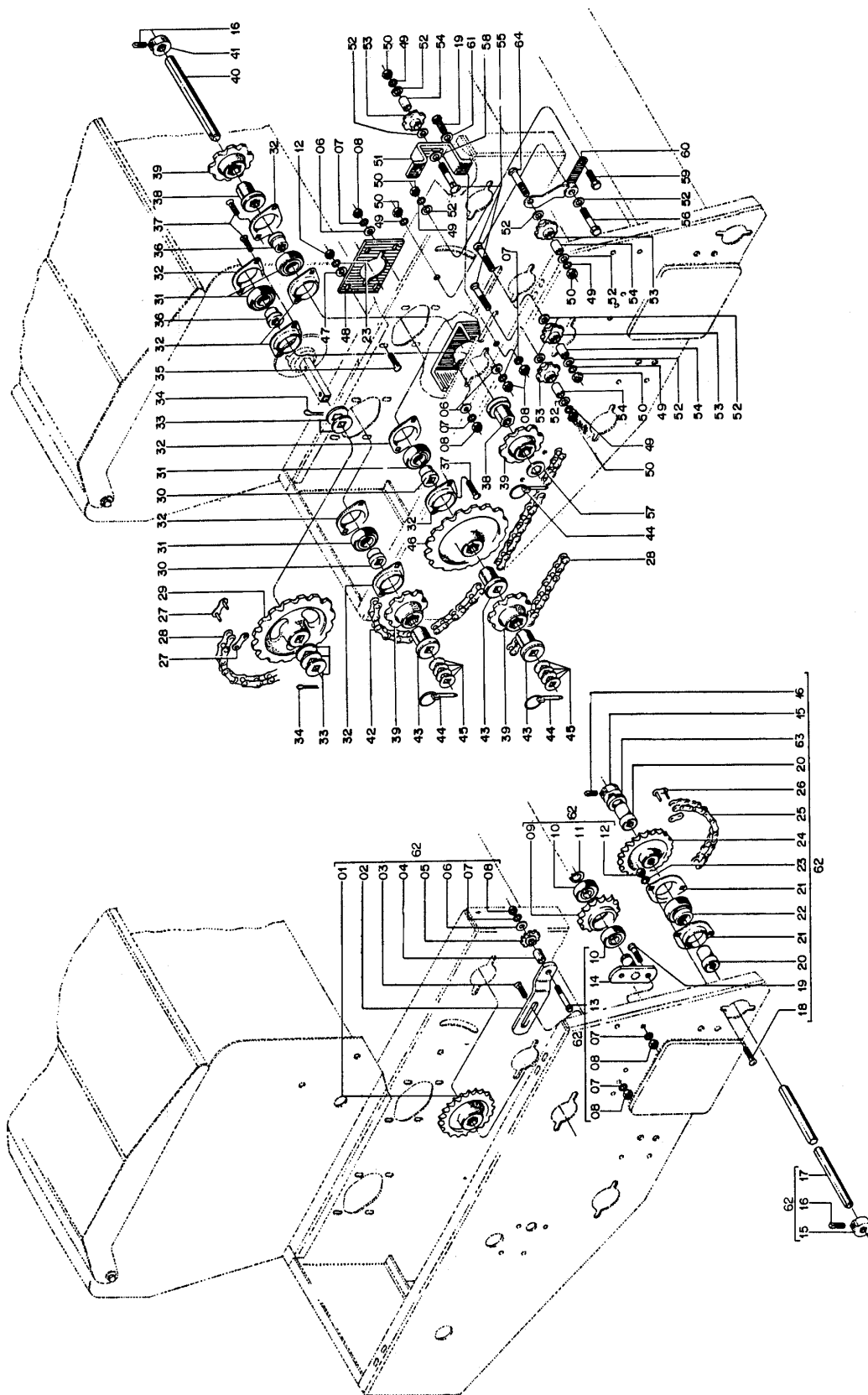
35050013	ENGRENAGEM 21 Z	2
30070013	ENGRENAGEM 18 Z	2
30070011	ENGRENAGEM 14 Z	2
30070010	ENGRENAGEM 12 Z	2
30070009	ENGRENAGEM 10 Z	2
91210000	EMENDA ASA 2050	2
91310000	REDUÇÃO ASA 2050	2
91110000	CORRENTE ASA 2050 (3 ELOS)	2
28060023	ENGRENAGEM 6 Z	2
30070008	ENGRENAGEM 8 Z	2



Catálogo de Peças

PAR 1800 / 2800 / 3000 / 3600

TRANSMISSÃO ADUBO/ SEMENTE PAR SL-D
ROSCA SEM-FIM



Catálogo de Peças

PAR 1800 / 2800 / 3000 / 3600



TRANSMISSÃO ADUBO/SEMENTE PAR SL-D ROSCA SEM-FIM

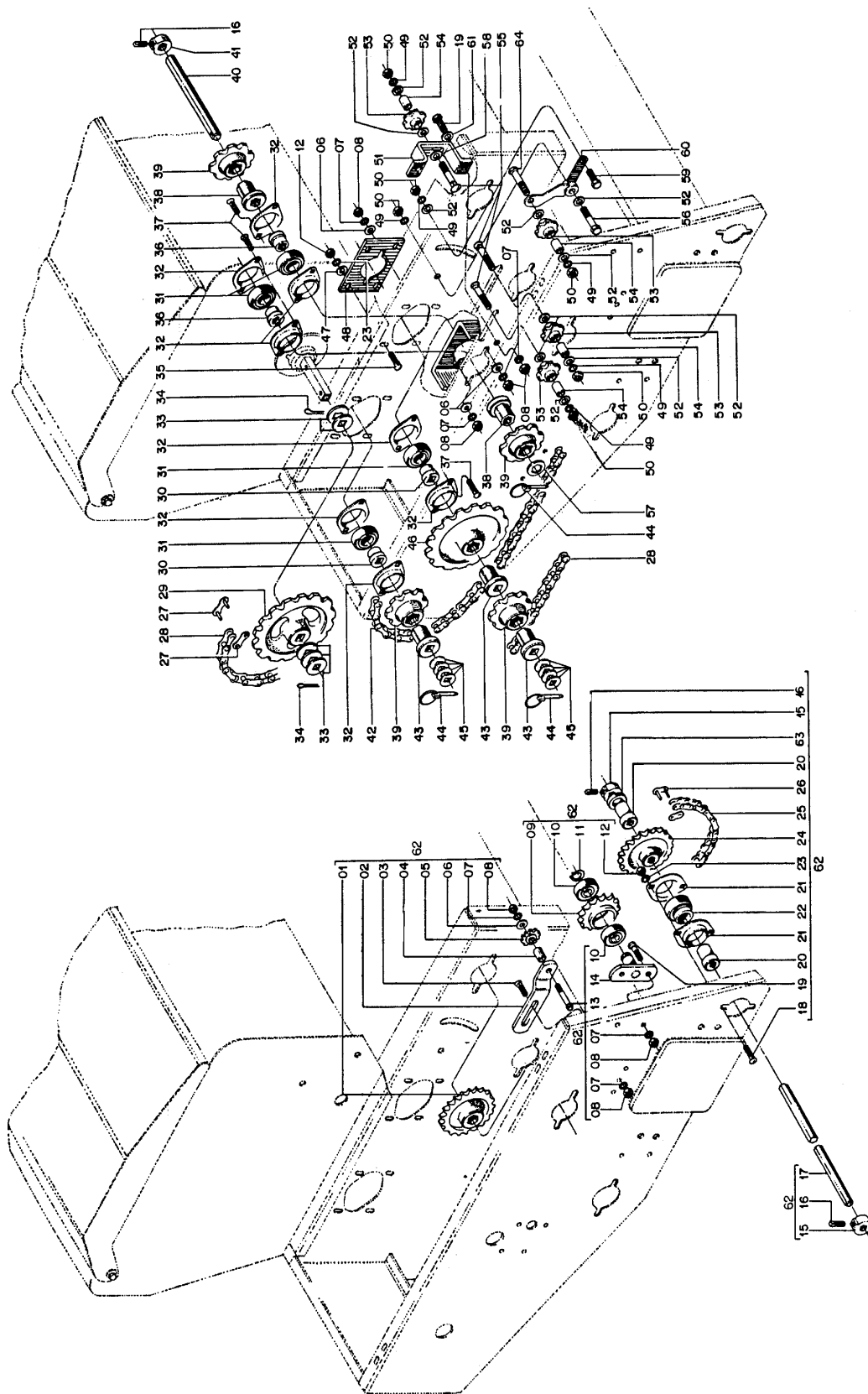
REF.	CÓDIGO	DENOMINAÇÃO	QT./MÁQ.		
			PAR 2800	PAR 3000	PAR 3600
01	28060053	ENGRENAGEM 20 Z	2	2	2
02	28070026	SUORTE DO ESTICADOR	2	2	2
03	816810025	PARAF. FRANCÊS M 10 X 25 (8.8)	6	6	6
04	28040076	BUCHA	2	2	2
05	28040075	ENGRENAGEM DO TENSOR	2	2	2
06	03030009	ARRUELA LISA	18	18	18
07	83010110	ARRUELA DE PRESSÃO M 10	32	32	32
08	82050710	PORCA SEXT. M 10	32	32	32
09	28060059	ENGRENAGEM 16 Z	2	2	2
10	88606002	ROLAMENTO 6002 2 RS	4	4	4
11	90220015	ANEL ELÁSTICO E - 15	2	2	2
12	82050708	PORCA SEXT. M 8	20	20	20
13	818710045	PARAF. SEXT. M 10 X 45	2	2	2
14	28061500	CJ. PINO	2	2	2
15	58060039	BATENTE	4	4	4
16	28060025	PARAF. RECARTILHADO	6	6	6
17	28450014	EIXO DA SEMENTE (1900mm)	2	-	-
17	28450015	EIXO DA SEMENTE (2200mm)	-	2	-
17	28450016	EIXO DA SEMENTE (2500mm)	-	-	2
18	816808020	PARAF. FRANCÊS M 8 X 20 (8.8)	4	4	4
19	818710025	PARAF. SEXT. M 10 X 25	8	8	8
20	58060041	BUCHA	2	2	2
21	28060073	MANCAL FLANGEADO	4	4	4
22	88200230	ROLAMENTO ORAE 30 NPPB	2	2	2
23	83010108	ARRUELA DE PRESSÃO M 8	20	20	20
24	58060016	ENGRENAGEM 20 Z	2	2	2
25	91126000	CORRENTE ASA 40 (91 ELOS)	2	2	2
26	91226000	EMENDA ASA 40	2	2	2
27	91210000	EMENDA ASA 2050	4	4	4
28	91110000	CORRENTE ASA 2050 (27 ELOS)	2	2	2
29	35050006	ENGRENAGEM 16 Z	2	2	2
30	28240052	BUCHA MANCAL ADUBO	4	4	4
31	88200230	ROLAMENTO ORAE	8	8	8
32	28060073	MANCAL FLANGEADO MST 62	16	16	16
33	01030043	ARRUELA LISA	14	14	14
34	85001049	CONTRAPINO 3/32" X 2"	4	4	4
35	816808025	PARAF. FRANCÊS M 8 X 25 (8.8)	16	16	16
36	35050047	BUCHA	4	4	4
37	816810020	PARAF. FRANCÊS M 10 X 20 (8.8)	16	16	16
38	35050048	BUCHA	4	4	4
39	30070008	ENGRENAGEM 8 Z	8	8	8
39	30070012	ENGRENAGEM 16 Z (ADICIONAL)	2	2	2
40	28240054	EIXO GRUPO INTERMEDIÁRIO	2	2	2
41	28060062	BATENTE	2	2	2
42	91110000	CORRENTE ASA 2050 (42 ELOS)	2	2	2
43	30050002	BUCHA CURTA	6	6	6
44	18010011	PINO TRAVA	6	6	6
45	02110027	ARRUELA LISA	16	16	16
46	30070012	ENGRENAGEM 16 Z	2	2	2
47	01020010	ARRUELA LISA	16	16	16
48	28240053	SUORTE DO MANCAL	4	4	4
49	83010112	ARRUELA DE PRESSÃO M 12	12	12	12
50	82050712	PORCA SEXT. M 12	12	12	12



Catálogo de Peças

PAR 1800 / 2800 / 3000 / 3600

TRANSMISSÃO ADUBO/ SEMENTE PAR SL-D
ROSCA SEM-FIM (continuação)



Catálogo de Peças

PAR 1800 / 2800 / 3000 / 3600



TRANSMISSÃO ADUBO/SEMENTE PAR SL-D ROSCA SEM-FIM (continuação)

REF.	CÓDIGO	DENOMINAÇÃO	QT./MÁQ.		
			PAR 2800	PAR 3000	PAR 3600
51	35050017	ESTICADOR MENOR	2	2	2
52	28040017	ARRUELA LISA	20	20	20
53	35050005	ENGRENAGEM 6 Z (ESTICADORA)	8	8	8
54	15170014	BUCHA	8	8	8
55	816812070	PARAF. FRANCÊS M 12 X 70 (8.8)	6	6	6
56	818712070	PARAF. SEXT. M 12 X 70	4	4	4
57	06060020	ARRUELA LISA	2	2	2
58	03110009	ARRUELA LISA	4	4	4
59	818712035	PARAF. SEXT. M 12 X 35	2	2	2
60	28230100	CJ. ESTICADOR ESQUERDO	1	1	1
60	28230200	CJ. ESTICADOR DIREITO	1	1	1
61	01030053	ARRUELA LISA	4	4	4
62	28545901	CJ. TRANSMISSÃO EIXO DA SEMENTE	1	-	-
63	02030102	ARRUELA LISA	2	-	-
64	818712055	PARAF. SEXT. M 12X 65	2	2	2

PEÇAS ADICIONAIS

35050013	ENGRENAGEM 21 Z	2	2	2
30070013	ENGRENAGEM 18 Z	2	2	2
30070011	ENGRENAGEM 14 Z	2	2	2
30070010	ENGRENAGEM 12 Z	2	2	2
30070009	ENGRENAGEM 10 Z	2	2	2
91210000	EMENDA ASA 2050	2	2	2
91310000	REDUÇÃO ASA 2050	2	2	2
91110000	CORRENTE ASA 2050 (3 ELOS)	2	2	2
28060023	ENGRENAGEM 6 Z	2	2	2

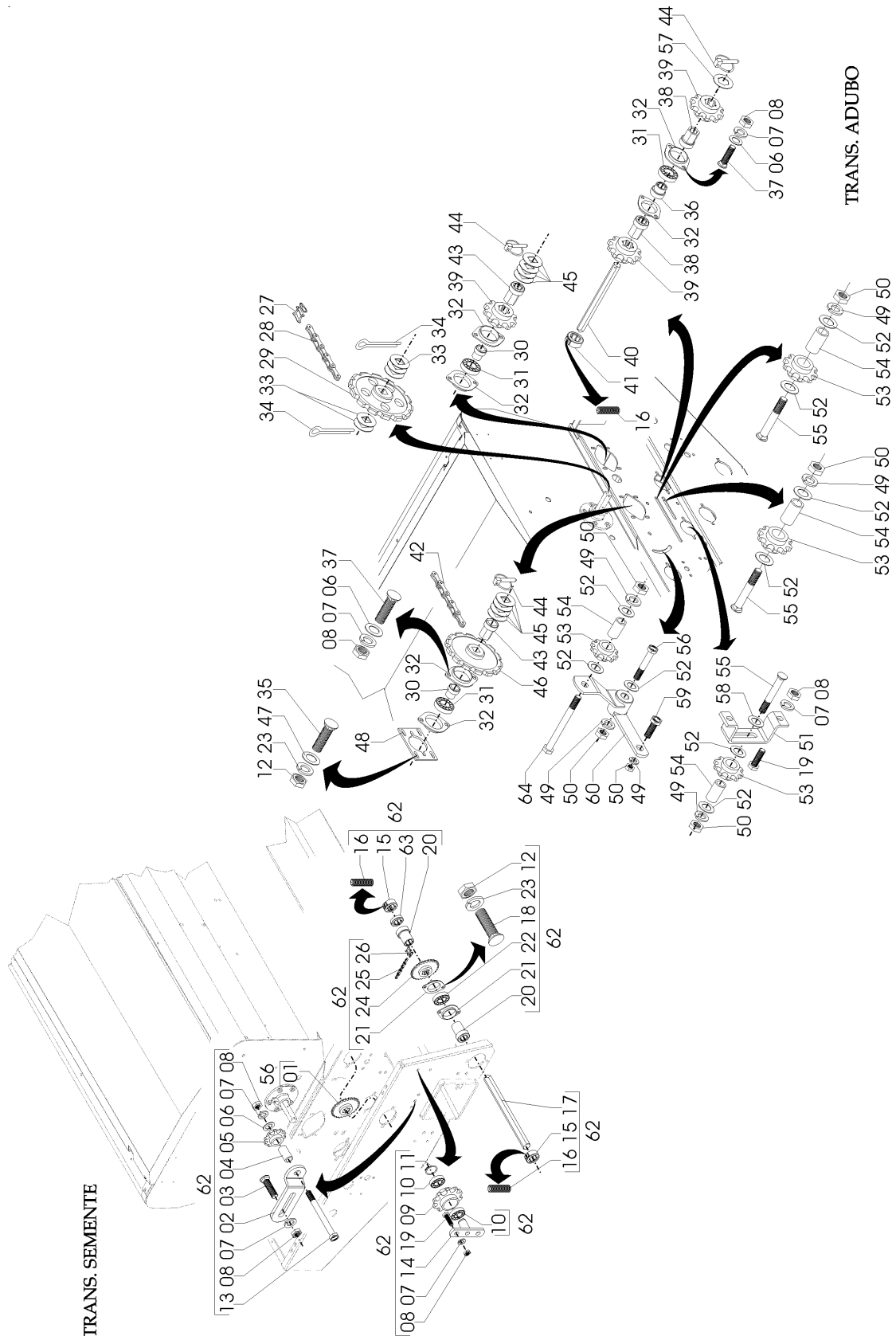
28230L	CJ. TRANSMISSÃO ADUBO/SEMENTE PAR 2800 SL-D (ROSCA SEM-FIM)
28230N	CJ. TRANSMISSÃO ADUBO/SEMENTE PAR 3000 SL-D (ROSCA SEM-FIM)
28230P	CJ. TRANSMISSÃO ADUBO/SEMENTE PAR 3600 SL-D (ROSCA SEM-FIM)



Catálogo de Peças

PAR 1800 / 2800 / 3000 / 3600

28545900 - TRANSMISSÃO ADUBO/SEMENTE PAR 1800 SL-D
ROSCA SEM-FIM



Catálogo de Peças

PAR 1800 / 2800 / 3000 / 3600



28545900 - TRANSMISSÃO ADUBO/ SEMENTE PAR 1800 SL-D ROSCA SEM-FIM

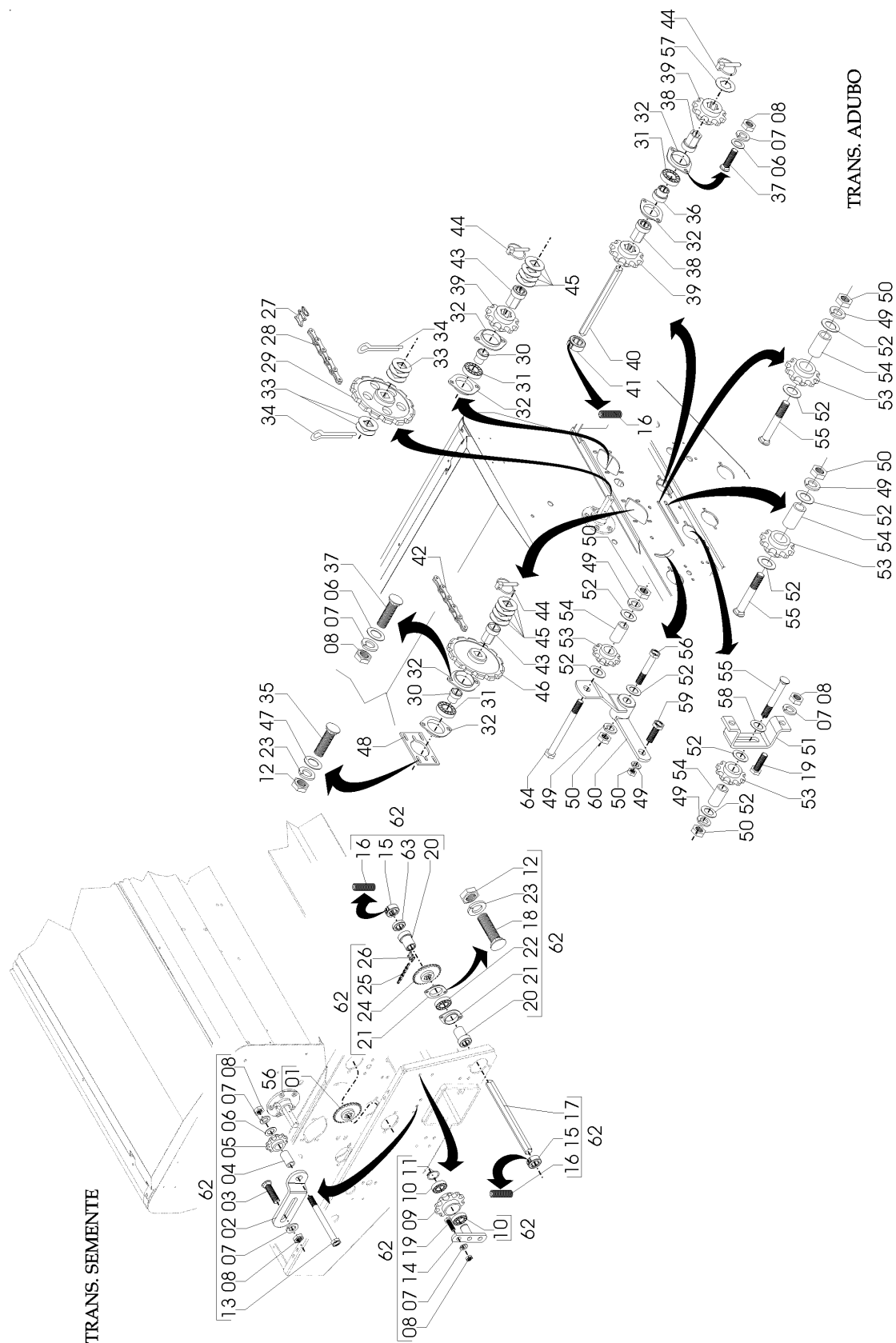
REF.	CÓDIGO	DENOMINAÇÃO	QT./CONJ.
01	28060053	ENGRENAGEM 20 Z	2
02	28070026	SUPORE DO ESTICADOR	2
03	816810025	PARAF. FRANCÊS M 10 X 25 (8.8)	6
04	28040076	BUCHA	2
05	28040075	ENGRENAGEM DO TENSOR.....	2
06	03030009	ARRUELA LISA	18
07	83010110	ARRUELA DE PRESSÃO M 10	32
08	82050710	PORCA SEXT. M 10	32
09	28060059	ENGRENAGEM 16 Z	2
10	88606002	ROLAMENTO 6002 2 RS	4
11	90220015	ANEL ELÁSTICO E - 15	2
12	82050708	PORCA SEXT. M 8	20
13	818710045	PARAF. SEXT. M 10 X 45	2
14	28061500	CJ. PINO	2
15	58060039	BATENTE	4
16	28060025	PARAF. RECARTILHADO.....	6
17	28450014	EIXO DA SEMENTE (1900mm)	2
18	816808020	PARAF. FRANCÊS M 8 X 20 (8.8).....	4
19	818710025	PARAF. SEXT. M 10 X 25	8
20	58060041	BUCHA	2
21	28060073	MANCAL FLANGEADO	4
22	88200230	ROLAMENTO ORAE 30 NPPB	2
23	83010108	ARRUELA DE PRESSÃO M 8	20
24	58060016	ENGRENAGEM 20 Z	2
25	91126000	CORRENTE ASA 40 (91 ELOS)	2
26	91226000	EMENDA ASA 40	2
27	91210000	EMENDA ASA 2050	4
28	91110000	CORRENTE ASA 2050 (27 ELOS)	2
29	35050006	ENGRENAGEM 16 Z	2
30	28240052	BUCHA MANCAL ADUBO	4
31	88200230	ROLAMENTO ORAE	8
32	28060073	MANCAL FLANGEADO MST 62	16
33	01030043	ARRUELA LISA	14
34	85001049	CONTRAPINO 3/32" X 2"	4
35	816808025	PARAF. FRANCÊS M 8 X 25 (8.8).....	16
36	35050047	BUCHA	4
37	816810020	PARAF. FRANCÊS M 10 X 20 (8.8)	16
38	35050048	BUCHA	4
39	30070008	ENGRENAGEM 8 Z	8
39	30070012	ENGRENAGEM 16 Z (ADICIONAL)	2
40	28240054	EIXO GRUPO INTERMEDIÁRIO	2
41	28060062	BATENTE	2
42	91110000	CORRENTE ASA 2050 (42 ELOS)	2
43	30050002	BUCHA CURTA	6
44	18010011	PINO TRAVA	6
45	02110027	ARRUELA LISA	16
46	30070012	ENGRENAGEM 16 Z	2
47	01020010	ARRUELA LISA	16
48	28240053	SUPORE DO MANCAL	4
49	83010112	ARRUELA DE PRESSÃO M 12	12
50	82050712	PORCA SEXT. M 12	12



Catálogo de Peças

PAR 1800 / 2800 / 3000 / 3600

28545900 - TRANSMISSÃO ADUBO/ SEMENTE PAR 1800 SL-D
ROSCA SEM-FIM (continuação)



TRANS. SEMENTE

TRANS. ADUBO

Catálogo de Peças

PAR 1800 / 2800 / 3000 / 3600



28545900 - TRANSMISSÃO ADUBO/SEMENTE PAR 1800 SL-D ROSCA SEM-FIM (continuação)

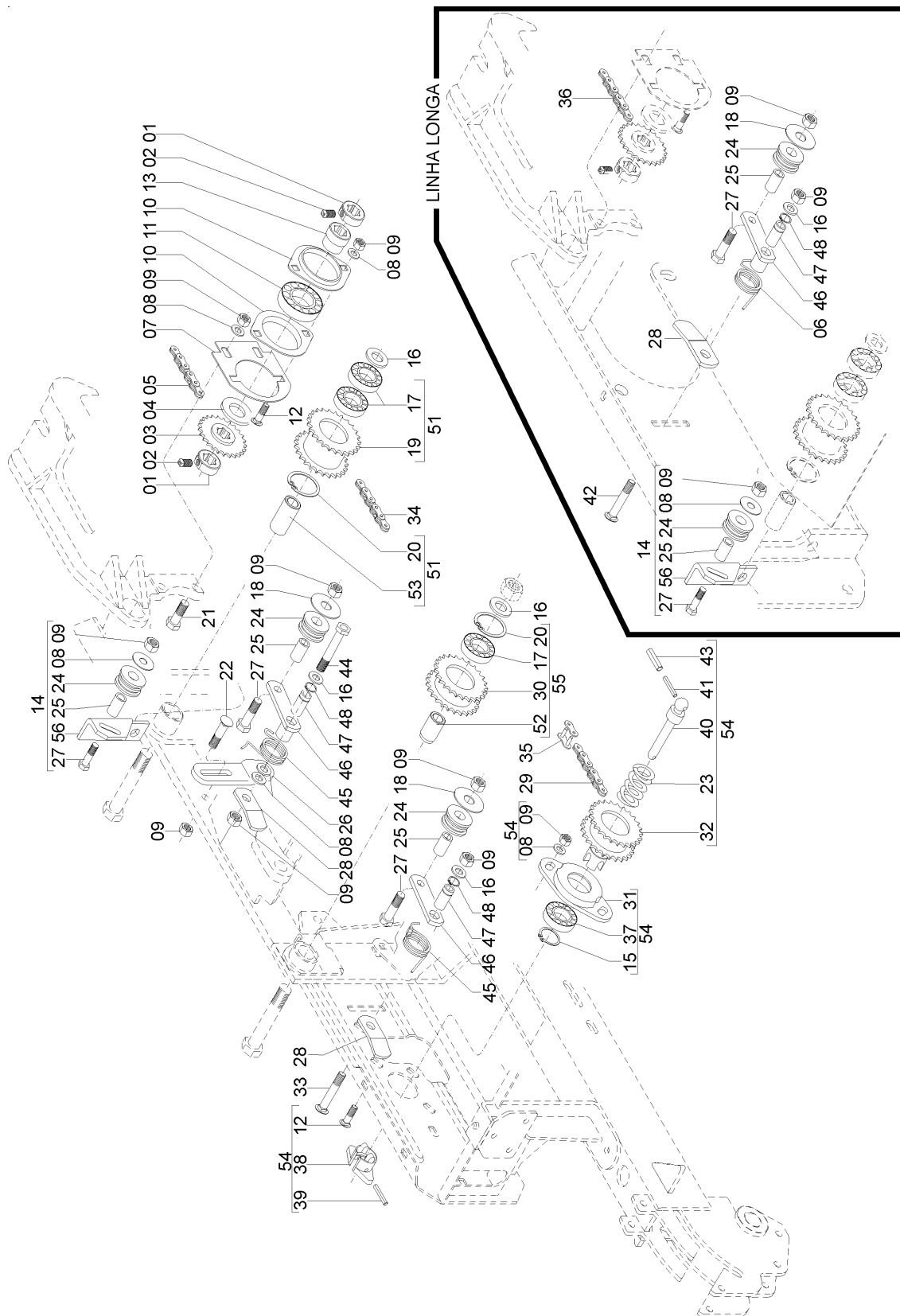
REF.	CÓDIGO	DENOMINAÇÃO	QT./CONJ.
51	35050017	ESTICADOR MENOR	2
52	28040017	ARRUELA LISA	20
53	35050005	ENGRENAGEM 6 Z (ESTICADORA)	8
54	15170014	BUCHA	8
55	816812070	PARAF. FRANCÊS M 12 X 70 (8.8)	6
56	818712070	PARAF. SEXT. M 12 X 70	4
57	06060020	ARRUELA LISA	2
58	03110009	ARRUELA LISA	4
59	818712035	PARAF. SEXT. M 12 X 35	2
60	28230100	CJ. ESTICADOR ESQUERDO	1
60	28230200	CJ. ESTICADOR DIREITO	1
61	01030053	ARRUELA LISA	4
62	28545901	CJ. TRANSMISSÃO EIXO DA SEMENTE	1
63	02030102	ARRUELA LISA	2
64	818712055	PARAF. SEXT. M 12X 65	2
<u>PEÇAS ADICIONAIS</u>			
	35050013	ENGRENAGEM 21 Z	2
	30070013	ENGRENAGEM 18 Z	2
	30070011	ENGRENAGEM 14 Z	2
	30070010	ENGRENAGEM 12 Z	2
	30070009	ENGRENAGEM 10 Z	2
	91210000	EMENDA ASA 2050	2
	91310000	REDUÇÃO ASA 2050	2
	91110000	CORRENTE ASA 2050 (3 ELOS)	2
	28060023	ENGRENAGEM 6 Z	2



Catálogo de Peças

PAR 1800 / 2800 / 3000 / 3600

28455503 - C.J. TRANSMISSÃO LINHA CURTA
28455603 - C.J. TRANSMISSÃO LINHA LONGA
PARA MÁQUINAS FABRICADAS A PARTIR DE JANEIRO/2002



Catálogo de Peças

PAR 1800 / 2800 / 3000 / 3600



28455503 - C.J. TRANSMISSÃO LINHA CURTA
28455603 - C.J. TRANSMISSÃO LINHA LONGA
PARA MÁQUINAS FABRICADAS A PARTIR DE JANEIRO/2002

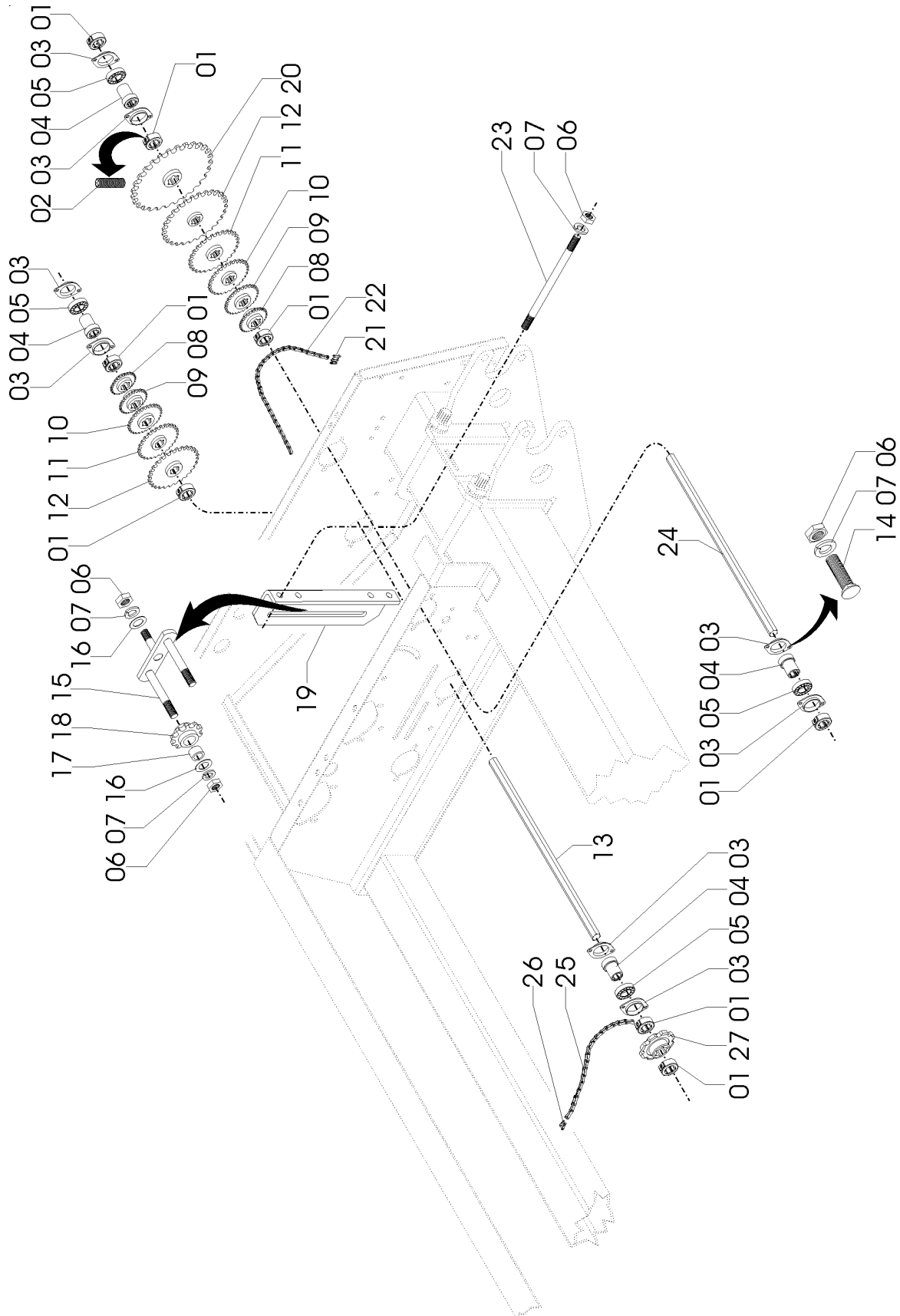
REF.	CÓDIGO	DENOMINAÇÃO	QT./LINHA	
			CURTA	LONGA
01	58060039	BATENTE	2	3
02	28040025	PARAF. RECARTILHADO M 8	2	3
03	58060016	ENGRENAGEM Z-20	1	1
04	01050028	ARRUELA LISA	1	1
05	91126000	CORRENTE DE ROLOS ANSI 40 (46 ELOS)	1	-
06	28320012	MOLA	-	1
07	58060040	SUORTE ROLAMENTO	1	1
08	01030053	ARRUELA LISA	10	10
09	82000710	PORCA AUTOTRAVANTE M10DS	13	16
10	28060073	MANCAL FLANGEADO MST 62	2	2
11	88200230	ROLAMENTO ORAE 30 NPPB	1	1
12	816810025	PARAF. FRANCÊS M 10 X 25 (8.8)	2	2
13	58060041	BUCHA	1	1
14	28455546	CJ. ESTICADOR PROLONGADOR CURTO	1	1
15	90220030	ANEL ELÁSTICO E-30	1	1
16	28040072	ARRUELA LISA	2	2
17	88606205	ROLAMENTO DE ESFERA 6205 2RS	3	3
18	58080020	ARRUELA DE ENCOSTO	2	3
19	28450039	ENGRENAGEM DUPLA Z-20	1	1
20	90220252	ANEL ELÁSTICO I-52	2	2
21	818810035	PARAF. SEXT. M 10 X 35 (8.8)	2	2
22	816810030	PARAF. FRANCÊS M 10 X 30	1	2
23	15170012	MOLA	2	2
24	56040027	ROLETE ESTICADOR	3	4
25	24141326	BUCHA	3	4
26	28450048	SUORTE ESTICADOR	1	1
27	818810055	PARAF. SEXT. M 10 X 55 (8.8)	3	1
27	818810050	PARAF. SEXT. M 10 X 50 (8.8)	-	3
28	28450065	SUORTE ESTICADOR	1	1
29	91126000	CORRENTE DE ROLO ANSI 40 (60 ELOS)	1	1
30	28450041	ENGRENAGEM MENOR	1	1
31	28040034	MANCAL	1	1
32	28450061	ENGRENAGEM ACOPLAMENTO Z-20	1	1
33	816810065	PARAF. FRANCÊS M 10 X 65 (8.8)	1	1
34	91126000	CORRENTE DE ROLO ANSI 40 (91 ELOS)	1	1
35	91326000	REDUÇÃO ASA 40	1	-
36	91126000	CORRENTE DE ROLO ANSI 40 (106 ELOS)	-	1
37	88606206	ROLAMENTO DE ESFERAS 6206 2RS	1	1
38	28450060	MANÍPULO ACOPLADOR	1	1
39	92010530	PINO ELÁSTICO 5 X 30	1	1
40	28450059	EIXO ACOPLADOR	1	1
41	92010536	PINO ELÁSTICO 5 X 36	1	1
42	816810070	PARAF. FRANCÊS M 10 X 70 (8.8)	-	1
43	92010836	PINO ELÁSTICO 8 X 36	1	1
44	818710060	PARAF. SEXT. M 10 X 60	1	1
45	28320012	MOLA	2	2
46	28041000	CJ. APOIO ESTICADOR	2	3
47	28450055	APOIO ROLETE	2	3
48	90220017	ANEL ELÁSTICO E-17	2	3
49	28040024	BUCHA	1	2
50	28455511	CJ. MONTA. ENGRENAGEM DUPLA MENOR	1	1
51	28455510	CJ. MONTAGEM ENGRENAGEM DUPLA MAIOR	1	1
52	28450058	BUCHA DA ENGRENAGEM MENOR	1	1
53	28450057	BUCHA DA ENGRENAGEM MAIOR	1	1
54	28455512	ENGRENAGEM ACOPLADORA	1	1



Catálogo de Peças

PAR 1800 / 2800 / 3000 / 3600

28546001 - CÂMBIO (ROTOR) PAR 1800



Catálogo de Peças

PAR 1800 / 2800 / 3000 / 3600



28546001 - CÂMBIO (ROTOR) PAR 1800

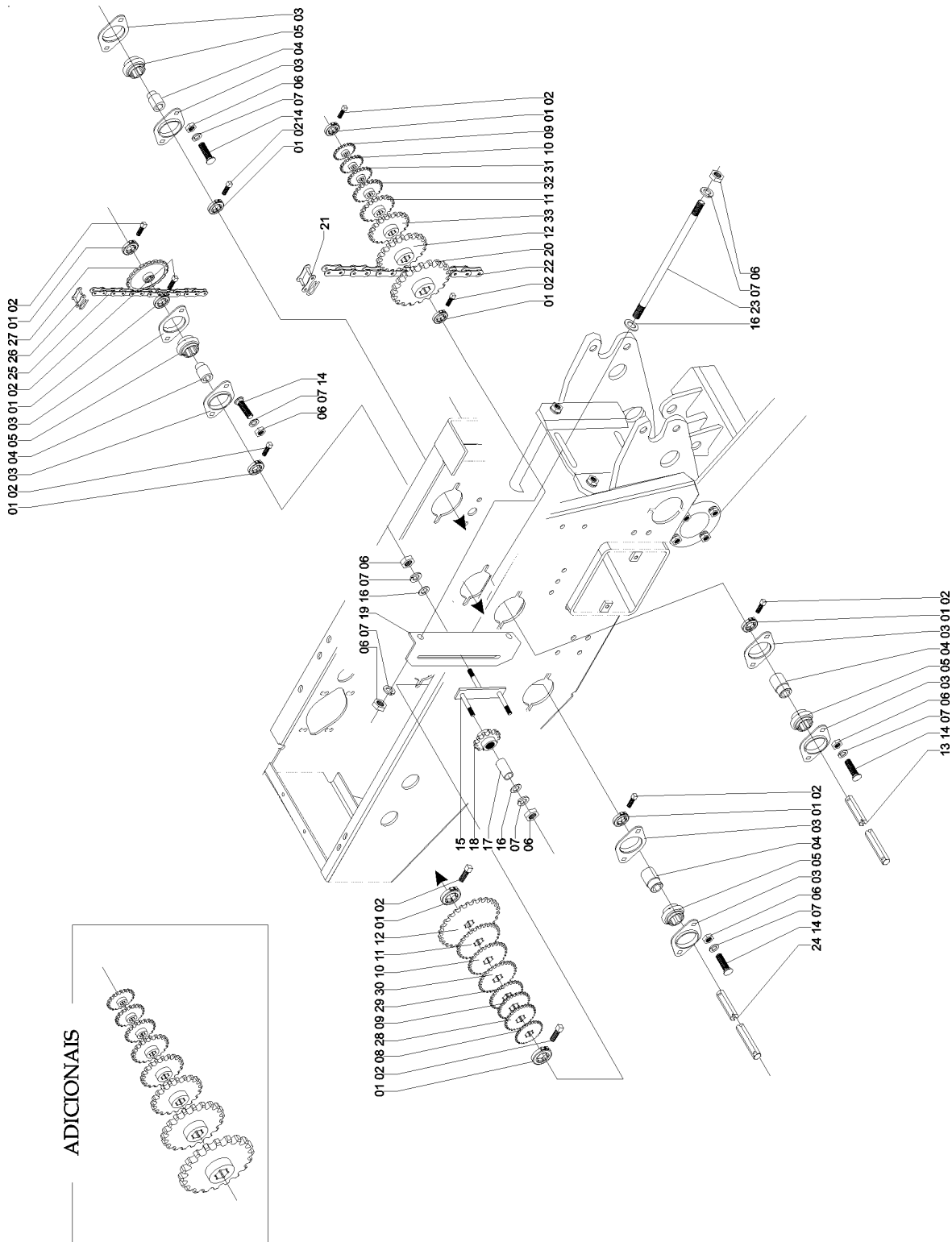
REF.	CÓDIGO	DENOMINAÇÃO	QT.CONJ.
01	28060062	BATENTE	22
02	28060025	PARAF. RECARTILHADO	22
03	28060073	MANCAL FLANGEADO	16
04	28060075	BUCHA	8
05	88200230	ROLAMENTO ORAE 30 NPPB	8
06	82050710	PORCA SEXT. M 10	30
07	83010110	ARRUELA DE PRESSÃO M 10	30
08	28060055	ENGRENAGEM Z - 14	2
09	28060054	ENGRENAGEM Z - 16	4
10	28060053	ENGRENAGEM Z - 20	4
11	28060052	ENGRENAGEM Z - 24	4
12	28060051	ENGRENAGEM Z - 28	4
13	28230009	EIXO	2
14	816810025	PARAF. FRANCÊS M 10 X 25 (8.8)	16
15	28062700	CJ. SUPORTE DO ESTICADOR	2
16	03030009	ARRUELA LISA	10
17	28070015	BUCHA DO ROLETE	4
18	28040075	ENGRENAGEM	4
19	28060045	SUPORTE ESTICADOR	2
20	28060060	ENGRENAGEM Z - 40	2
21	91226000	EMENDA ASA 40	2
22	91126000	CORRENTE ASA 40 (85 ELOS)	2
23	28060057	VARETA	4
24	28230016	EIXO	2
25	91110000	CORRENTE ASA 2050 (36 ELOS)	2
26	91310000	REDUÇÃO ASA 2050	2
27	28060028	ENGRENAGEM Z - 11	2
27	28060072	ENGRENAGEM Z - 18 (OPCIONAL)	2
ADICIONAIS:			
	28060066	ENGRENAGEM Z - 15	2
	28060061	ENGRENAGEM Z - 16	2
	28060067	ENGRENAGEM Z - 14	2
	28060068	ENGRENAGEM Z - 19	2
	28060069	ENGRENAGEM Z - 21	2
	28060070	ENGRENAGEM Z - 23	2
	28060071	ENGRENAGEM Z - 25	2



Catálogo de Peças

PAR 1800 / 2800 / 3000 / 3600

28230C - CÂMBIO (ROTOR) PAR 2800



Catálogo de Peças

PAR 1800 / 2800 / 3000 / 3600



28230C - CÂMBIO (ROTOR) PAR 2800

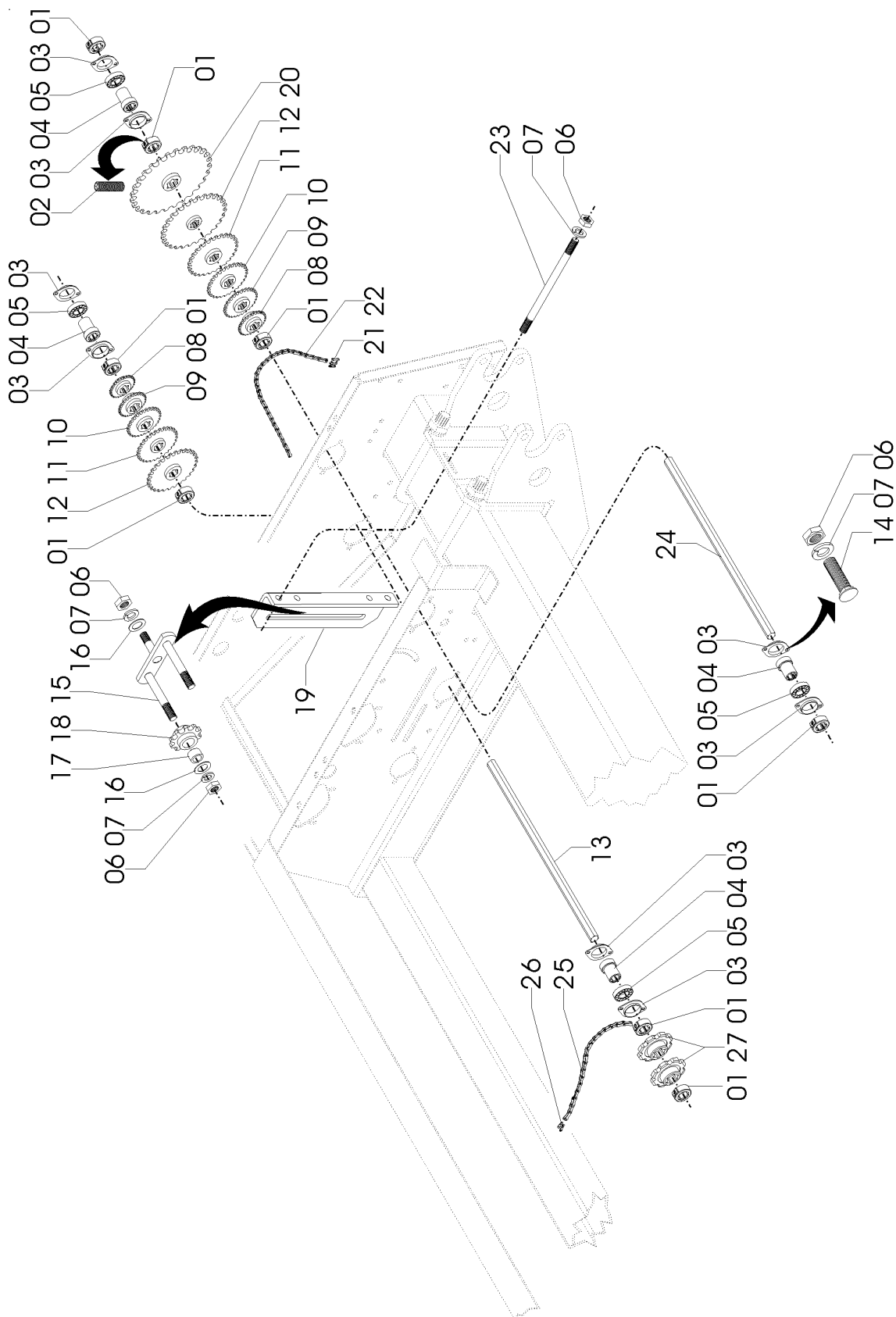
REF.	CÓDIGO	DENOMINAÇÃO	QT./MÁQ.
01	28060062	BATENTE	22
02	28060025	PARAF. RECARTILHADO	22
03	28060073	MANCAL FLANGEADO	16
04	28060075	BUCHA	8
05	88200230	ROLAMENTO ORAE 30 NPPB	8
06	82050710	PORCA SEXT. M 10	30
07	83010110	ARRUELA DE PRESSÃO M 10	30
08	28060055	ENGRENAGEM Z - 14	2
09	28060054	ENGRENAGEM Z - 16	4
10	28060053	ENGRENAGEM Z - 20	4
11	28060052	ENGRENAGEM Z - 24	4
12	28060051	ENGRENAGEM Z - 28	4
13	28230009	EIXO	2
13	28230016	EIXO	-
14	816810025	PARAF. FRANCÊS M 10 X 25 (8.8)	16
15	28062700	CJ. SUPORTE DO ESTICADOR	2
16	03030009	ARRUELA LISA	10
17	28070015	BUCHA DO ROLETE	4
18	28040075	ENGRENAGEM	4
19	28060045	SUPORTE ESTICADOR	2
20	28060060	ENGRENAGEM Z - 40	2
21	91226000	EMENDA ASA 40	2
22	91126000	CORRENTE ASA 40 (85 ELOS)	2
23	28060057	VARETA	4
24	28230016	EIXO	2
24	28230014	EIXO	-
25	91110000	CORRENTE ASA 2050 (36 ELOS)	2
26	91310000	REDUÇÃO ASA 2050	2
27	28060028	ENGRENAGEM Z - 11	2
27	28060072	ENGRENAGEM Z - 18 (OPCIONAL)	2
28	28060066	ENGRENAGEM Z - 15	2
29	28060067	ENGRENAGEM Z - 17	2
30	28060068	ENGRENAGEM Z - 19	2
31	28060069	ENGRENAGEM Z - 21	2
32	28060070	ENGRENAGEM Z - 23	2
33	28060071	ENGRENAGEM Z - 25	2
ADICIONAIS:			
	28060066	ENGRENAGEM Z - 15	2
	28060061	ENGRENAGEM Z - 16	2
	28060067	ENGRENAGEM Z - 14	2
	28060068	ENGRENAGEM Z - 19	2
	28060069	ENGRENAGEM Z - 21	2
	28060070	ENGRENAGEM Z - 23	2
	28060071	ENGRENAGEM Z - 25	2



Catálogo de Peças

PAR 1800 / 2800 / 3000 / 3600

28546000 - CÂMBIO (ROSCA SEM-FIM) PAR 1800



Catálogo de Peças

PAR 1800 / 2800 / 3000 / 3600



28546000 - CÂMBIO (ROSCA SEM-FIM) PAR 1800

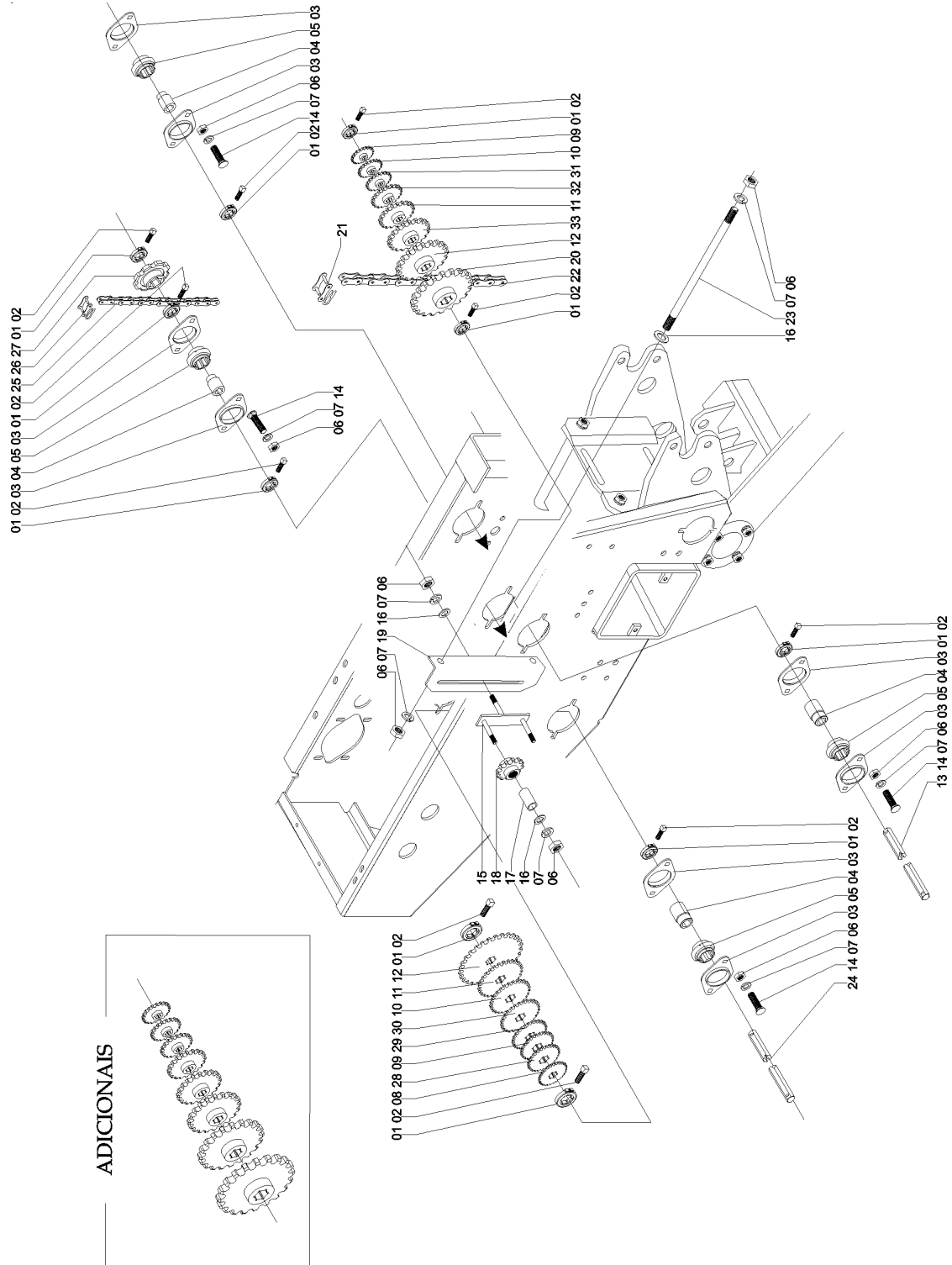
REF.	CÓDIGO	DENOMINAÇÃO	QT./CONJ.
01	28060062	BATENTE	20
02	28060025	PARAF. RECARTILHADO	20
03	28060073	MANCAL FLANGEADO	16
04	28060075	BUCHA	8
05	28200230	ROLAMENTO ORAE 30 NPPB	8
06	82050710	PORCA SEXT. M 10	30
07	83010110	ARRUELA DE PRESSÃO M 10	30
08	28060055	ENGRENAGEM Z - 14	2
08	28060079	ENGRENAGEM Z - 9 (OPCIONAL)	4
09	28060054	ENGRENAGEM Z - 16	4
09	28060080	ENGRENAGEM Z - 18 (OPCIONAL)	4
10	28060053	ENGRENAGEM Z - 20	4
11	28060052	ENGRENAGEM Z - 24	4
12	28060051	ENGRENAGEM Z - 28	4
13	28230009	EIXO	2
14	816810025	PARAF. FRANCÊS M 10 X 25 (8.8)	16
15	28062700	CJ. SUPORTE DO ESTICADOR	2
16	03030009	ARRUELA LISA	10
17	28070015	BUCHA DO ROLETE	4
18	28040075	ENGRENAGEM	4
19	28060045	SUPORTE ESTICADOR	2
20	28060060	ENGRENAGEM Z - 40	2
21	91226000	EMENDA ASA 40	2
22	91126000	CORRENTE ASA 40 (85 ELOS)	2
23	28060057	VARETA	4
24	28230016	EIXO	2
25	91110000	CORRENTE ASA 2050 (23 ELOS)	2
25	91110000	CORRENTE ASA 2050 (3 ELOS) (ADICIONAL)	2
26	91210000	EMENDA ASA 2050	2
26	91310000	REDUÇÃO ASA 2050 (ADICIONAL)	2
27	28060028	ENGRENAGEM Z - 11	4
27	28060023	ENGRENAGEM Z - 6 (ADICIONAL)	2
27	28060072	ENGRENAGEM Z - 18 (ADICIONAL)	2
ADICIONAIS:			
	28060066	ENGRENAGEM Z - 15	2
	28060061	ENGRENAGEM Z - 16	2
	28060067	ENGRENAGEM Z - 17	2
	28060068	ENGRENAGEM Z - 19	2
	28060069	ENGRENAGEM Z - 21	2
	28060070	ENGRENAGEM Z - 23	2
	28060071	ENGRENAGEM Z - 25	2



Catálogo de Peças

PAR 1800 / 2800 / 3000 / 3600

28230Q - CÂMBIO (ROSCA SEM-FIM) PAR 2800



Catálogo de Peças

PAR 1800 / 2800 / 3000 / 3600



28230Q - CÂMBIO (ROSCA SEM-FIM) PAR 2800

REF.	CÓDIGO	DENOMINAÇÃO	QT./MÁQ.
01	28060062	BATENTE	20
02	28060025	PARAF. RECARTEILHADO	20
03	28060073	MANCAL FLANGEADO	16
04	28060075	BUCHA	8
05	28200230	ROLAMENTO ORAE 30 NPPB	8
06	82050710	PORCA SEXT. M 10	30
07	83010110	ARRUELA DE PRESSÃO M 10	30
08	28060055	ENGRENAGEM Z - 14	2
08	28060079	ENGRENAGEM Z - 9 (OPCIONAL)	4
09	28060054	ENGRENAGEM Z - 16	4
09	28060080	ENGRENAGEM Z - 18 (OPCIONAL)	4
10	28060053	ENGRENAGEM Z - 20	4
11	28060052	ENGRENAGEM Z - 24	4
12	28060051	ENGRENAGEM Z - 28	4
13	28230009	EIXO	2
13	28230016	EIXO	-
14	816810025	PARAF. FRANCÊS M 10 X 25 (8,8)	16
15	28062700	CJ. SUPORTE DO ESTICADOR	2
16	03030009	ARRUELA LISA	10
17	28070015	BUCHA DO ROLETE	4
18	28040075	ENGRENAGEM	4
19	28060045	SUPORTE ESTICADOR	2
20	28060060	ENGRENAGEM Z - 40	2
21	91226000	EMENDA ASA 40	2
22	91126000	CORRENTE ASA 40 (85 ELOS)	2
23	28060057	VARETA	4
24	28230016	EIXO	2
24	28230014	EIXO	-
25	91110000	CORRENTE ASA 2050 (23 ELOS)	2
25	91110000	CORRENTE ASA 2050 (3 ELOS) (ADICIONAL)	2
26	91210000	EMENDA ASA 2050	2
26	91310000	REDUÇÃO ASA 2050 (ADICIONAL)	2
27	28060028	ENGRENAGEM Z - 11	4
27	28060023	ENGRENAGEM Z - 6 (ADICIONAL)	2
27	28060072	ENGRENAGEM Z - 18 (ADICIONAL)	2

ADICIONAIS:

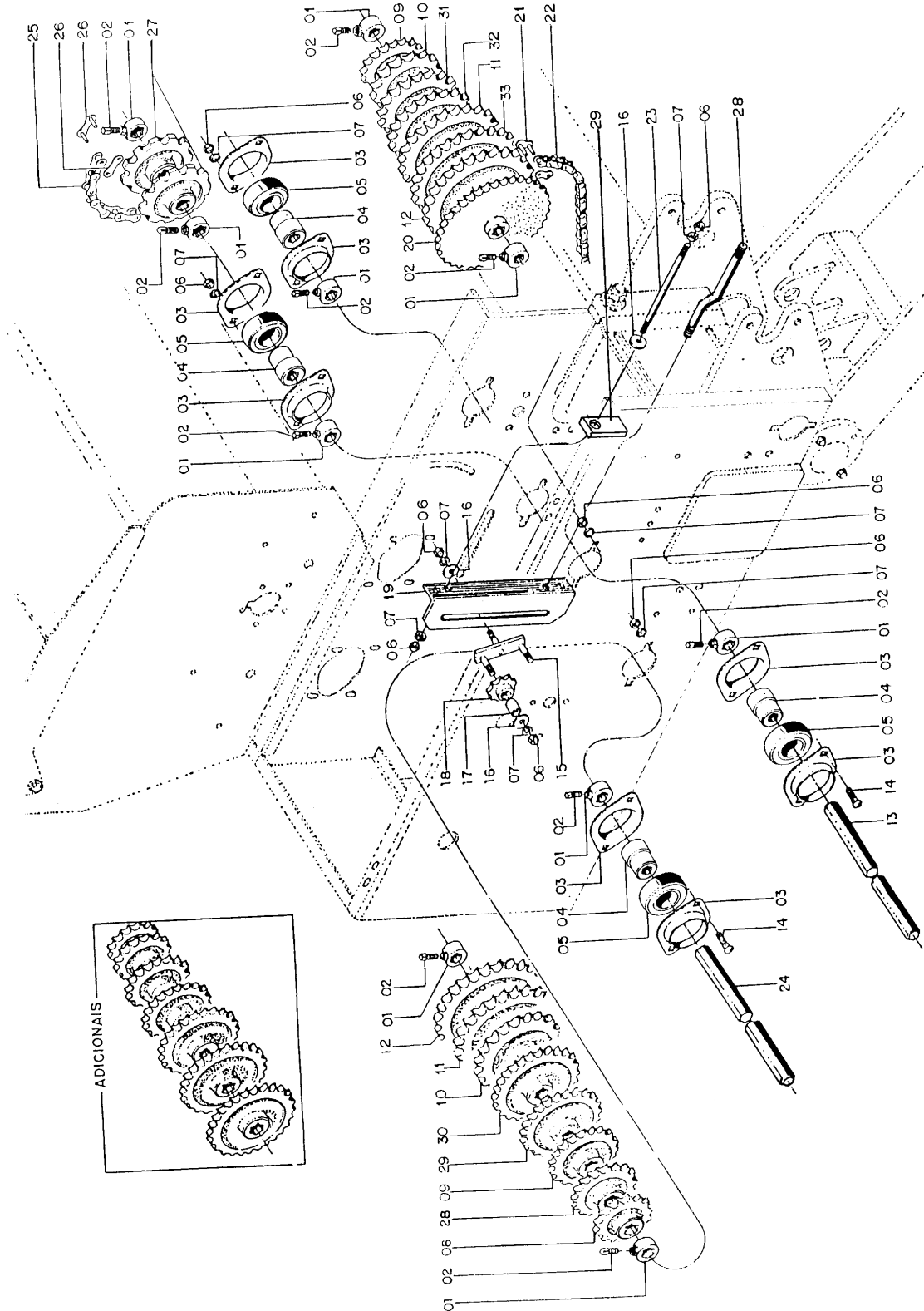
28060066	ENGRENAGEM Z - 15	2
28060061	ENGRENAGEM Z - 16	2
28060067	ENGRENAGEM Z - 17	2
28060068	ENGRENAGEM Z - 19	2
28060069	ENGRENAGEM Z - 21	2
28060070	ENGRENAGEM Z - 23	2
28060071	ENGRENAGEM Z - 25	2



Catálogo de Peças

PAR 1800 / 2800 / 3000 / 3600

28230I - CJ. CÂMBIO PAR 3000/3600



Catálogo de Peças

PAR 1800 / 2800 / 3000 / 3600



28230I - CÂMBIO PAR 3000/3600

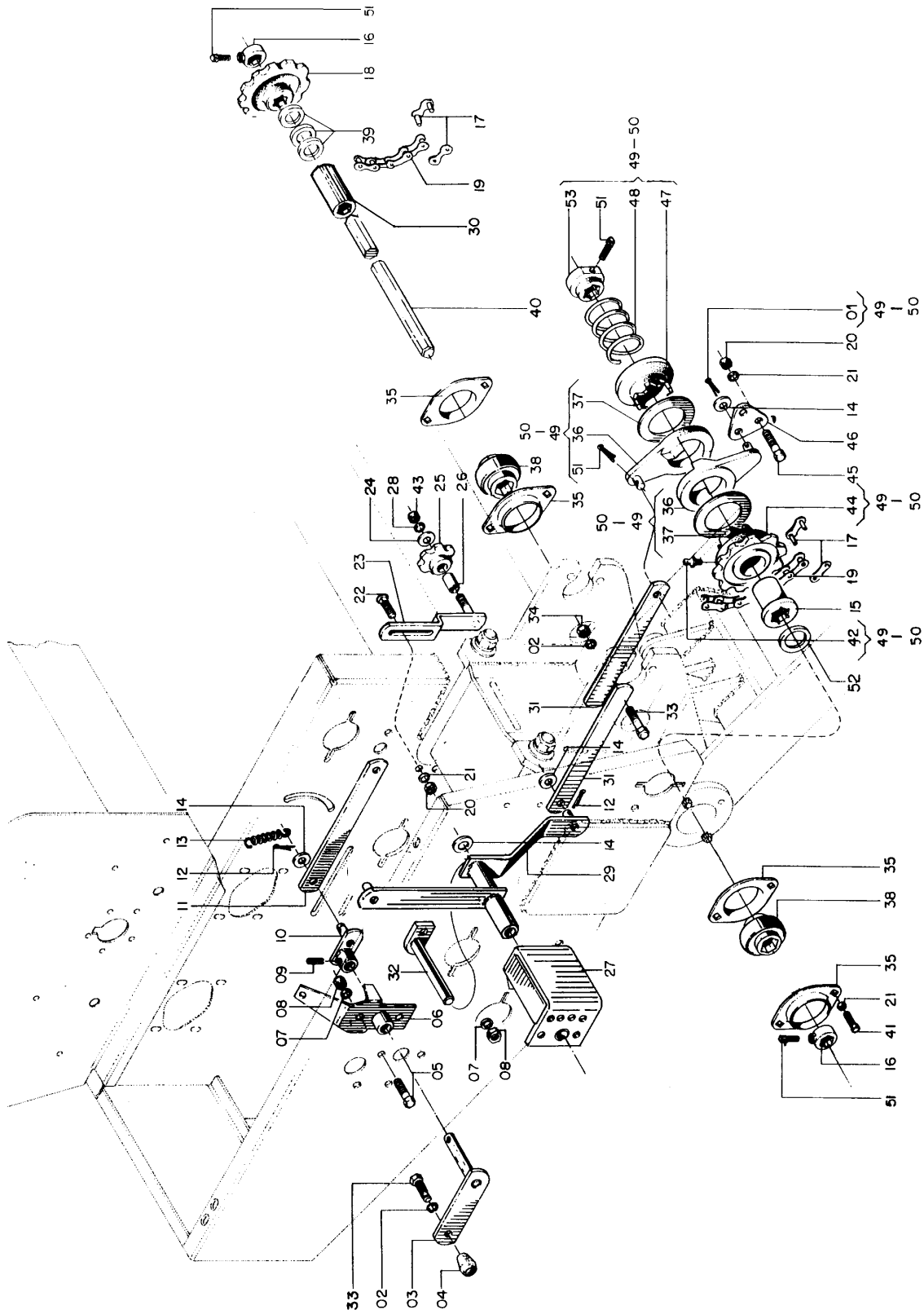
REF.	CÓDIGO	DENOMINAÇÃO	QT./MÁQ.	
			PAR 3000	PAR 3600
01	28060062	BATENTE	20	20
02	28060025	PARAF. RECARTILHADO	20	20
03	28060073	MANCAL FLANGEADO	16	16
04	28060075	BUCHA	8	8
05	28200230	ROLAMENTO ORAE 30 NPPB	8	8
06	82050710	PORCA SEXT. M 10	30	30
07	83010110	ARRUELA DE PRESSÃO M 10	30	30
08	28060055	ENGRENAGEM Z - 14	2	2
08	28060079	ENGRENAGEM Z - 9 (OPCIONAL)	4	4
09	28060054	ENGRENAGEM Z - 16	4	4
09	28060080	ENGRENAGEM Z - 18 (OPCIONAL)	4	4
10	28060053	ENGRENAGEM Z - 20	4	4
11	28060052	ENGRENAGEM Z - 24	4	4
12	28060051	ENGRENAGEM Z - 28	4	4
13	28230009	EIXO	-	-
13	28230016	EIXO	2	2
14	816810025	PARAF. FRANCÊS M 10 X 25 (8.8)	16	16
15	28062700	CJ. SUPORTE DO ESTICADOR	2	2
16	03030009	ARRUELA LISA	10	10
17	28070015	BUCHA DO ROLETE	4	4
18	28040075	ENGRENAGEM	4	4
19	28060045	SUPORTE ESTICADOR	2	2
20	28060060	ENGRENAGEM Z - 40	2	2
21	91226000	EMENDA ASA 40	2	2
22	91126000	CORRENTE ASA 40 (85 ELOS)	2	2
23	28060057	VARETA	2	2
24	28230016	EIXO	-	-
24	28230014	EIXO	2	2
25	91110000	CORRENTE ASA 2050 (23 ELOS)	2	2
25	91110000	CORRENTE ASA 2050 (3 ELOS) (ADICIONAL)	2	2
26	91210000	EMENDA ASA 2050	2	2
26	91310000	REDUÇÃO ASA 2050 (ADICIONAL)	2	2
27	28060028	ENGRENAGEM Z - 11	4	4
27	28060023	ENGRENAGEM Z - 6 (ADICIONAL)	2	2
27	28060072	ENGRENAGEM Z - 18 (ADICIONAL)	2	2
28	28060081	VARETA	2	2
29	28060082	CALÇO	2	2
		ADICIONAIS:		
	28060066	ENGRENAGEM Z - 15	2	2
	28060061	ENGRENAGEM Z - 16	2	2
	28060067	ENGRENAGEM Z - 17	2	2
	28060068	ENGRENAGEM Z - 19	2	2
	28060069	ENGRENAGEM Z - 21	2	2
	28060070	ENGRENAGEM Z - 23	2	2
	28060071	ENGRENAGEM Z - 25	2	2



Catálogo de Peças

PAR 1800 / 2800 / 3000 / 3600

28230J - CATRACA
PAR 3000/3600



Catálogo de Peças

PAR 1800 / 2800 / 3000 / 3600



28230J - CATRACA

PAR 3000/3600

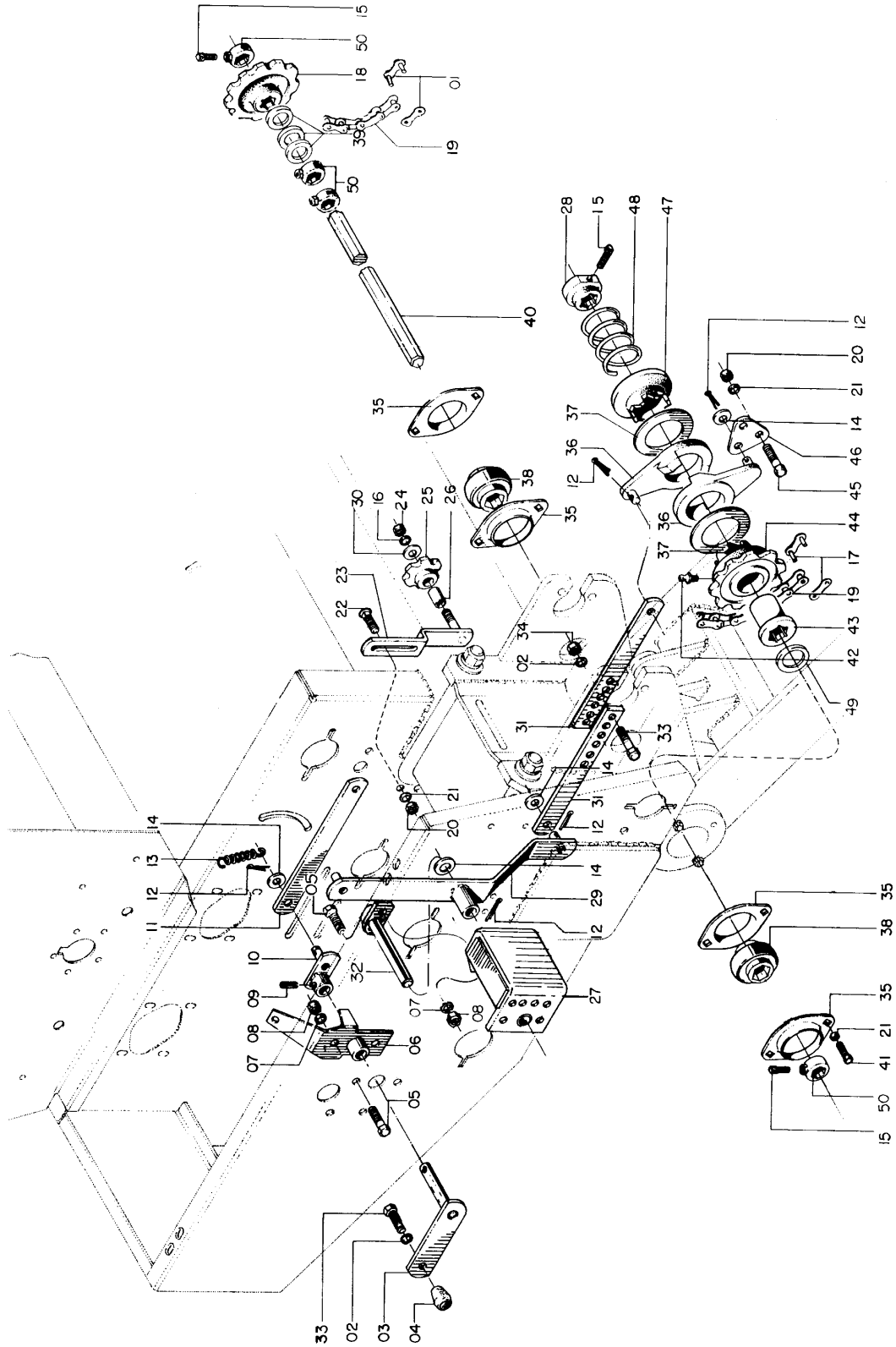
REF.	CÓDIGO	DENOMINAÇÃO	QT./MÁQ.	
			PAR 3000	PAR 3600
01	85001235	CONTRAPINO 1/8" X 1"	4	4
02	83010106	ARRUELA DE PRESSÃO M6	6	6
03	28230300	CJ. ALAVANCA	2	2
04	01100059	MANÍPULO	2	2
05	818708025	PARAF. SEXT. M 8 X 25	8	8
06	28230700	CJ. MANCAL DA ALAVANCA	2	2
07	83010108	ARRUELA PRESSÃO M8	8	8
08	82050708	PORCA SEXT. M8	8	8
09	92010522	PINO ELÁSTICO 5 X 22	2	2
10	28230400	CJ. ACIONADOR	2	2
11	28230011	HASTE DA ALAVANCA	2	2
12	85001435	CONTRAPINO 5/32" X 1"	8	8
13	03070057	MOLA DA TRAVA	2	2
14	28040010	ARRUELA LISA	10	10
15	36050009	BUCHA DA CATRACA	2	2
16	36050010	BATENTE S 1"	6	6
17	91210000	EMENDA ASA 2050	2	2
18	28230017	ENGRENAGEM Z - 11 S 1"	2	2
19	91110000	CORRENTE ASA 2050 (63 ELOS)	2	2
19	91110000	CORRENTE ASA 2050 (35 ELOS)	1	1
20	82050710	PORCA SEXT. M 10	8	8
21	83010110	ARRUELA DE PRESSÃO M 10	16	16
22	816810025	PARAF. FRANCÊS M 10 X 25 (8.8)	2	2
23	28062400	CJ. SUPORTE ESTICADOR	2	2
24	03220028	ARRUELA LISA	2	2
25	35050005	ENGRENAGEM Z - 6	2	2
26	15170014	BUCHA DE ARTICULAÇÃO	2	2
27	28231400	CJ. SUPORTE ALAVANCA	2	2
28	83010112	ARRUELA DE PRESSÃO M 12	4	4
29	28230800	CJ. ALAVANCA DUPLA	2	2
30	28230025	BUCHA EXTERNA	2	2
31	58030008	ENGATE CATRACA	4	4
32	28231500	CJ. EIXO ALAVANCA	2	2
33	818706025	PARAF. SEXT. M 6 X 25	6	6
34	82050706	PORCA SEXT. M6	4	4
35	28060073	MANCAL FLANGEADO	8	8
36	28230003	BRAÇO ESQUERDO	2	2
36	28230004	BRAÇO DIREITO	2	2
37	01030019	ARRUELA	4	4
38	88110864	ROLAMENTO ESF. F 1108641 1"	4	4
39	28040009	ARRUELA	9	9
40	28230018	EIXO	2	2
41	818710020	PARAF. SEXT. M 10 X 20	8	8
42	84300618	GRAXEIRA RETA M 6 X 1	2	2
43	82050712	PORCA SEXT M 12	4	4
44	36050008	ENGRENAGEMSQUERDAACIONAMENTO	1	1
44	36050013	ENGRENAGEMDIREITAACIONAMENTO	1	1
45	818710030	PARAF. SEXT. M 10 X 30	4	4
46	28070027	EXTENSÃO	2	2
47	36050012	BUCHA DENTADA DIR. (MONTADA LADO ESQ.)	1	1
47	36050007	BUCHA DENTADA ESQ. (MONTADA LADO DIR.)	1	1
48	01030017	MOLA	2	2
49	28235500	CJ. CATRACA LADO DIREITO	-	-
50	28235600	CJ. CATRACA LADO ESQUERDO	-	-
51	03100024	PARAF. RECARTILHADO M 12 X 20	6	6
52	28230019	ARRUELA LISA	6	6
53	36050011	BATENTE 1"	1	1



Catálogo de Peças

PAR 1800 / 2800 / 3000 / 3600

28230D - CATRACA
PAR 2800/1800



Catálogo de Peças

PAR 1800 / 2800 / 3000 / 3600



28230D - CATRACA PAR 2800 / 1800

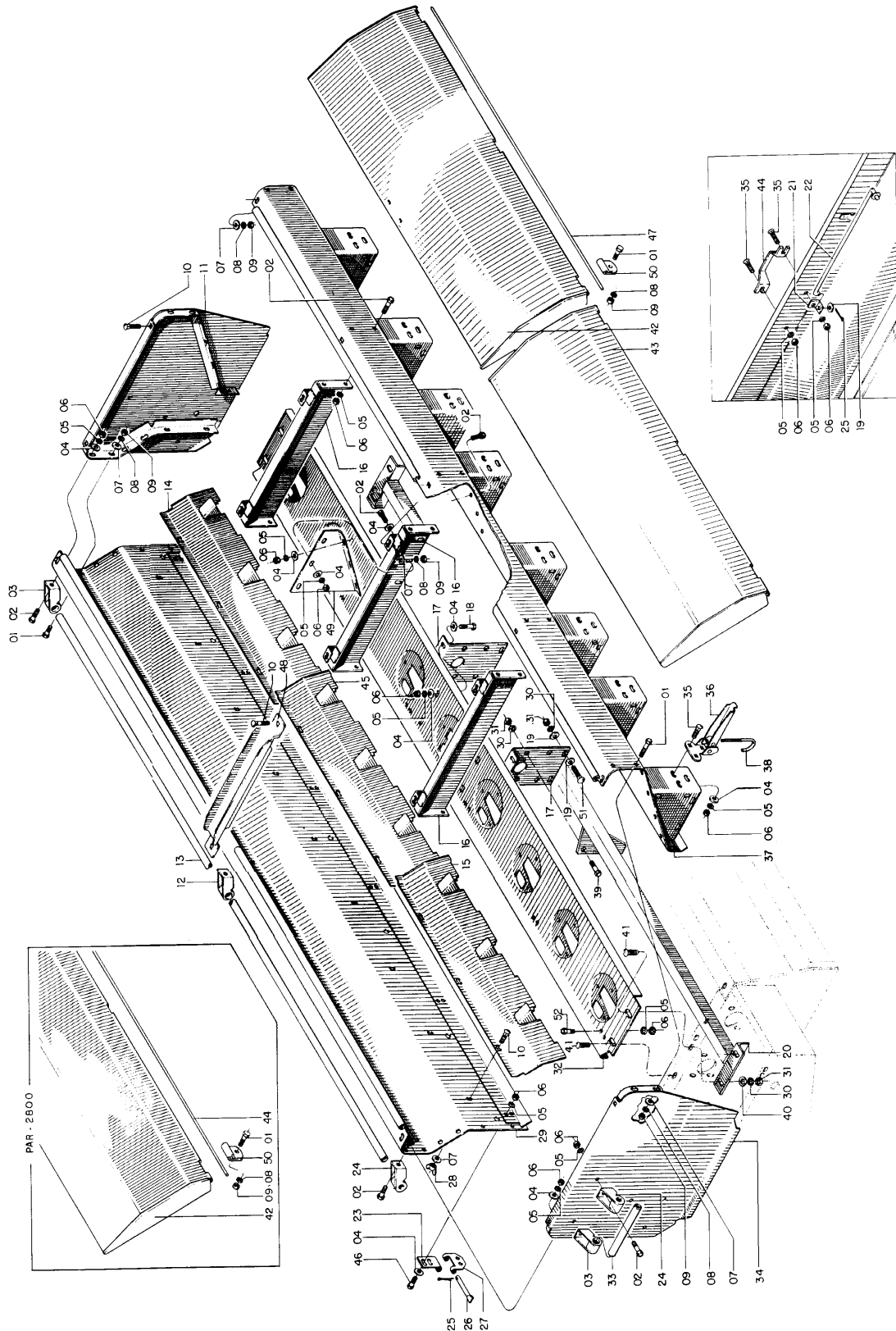
REF.	CÓDIGO	DENOMINAÇÃO	QT./CONJ.
01	91310000	REDUÇÃO ASA 2050	2
02	83010106	ARRUELA DE PRESSÃO M6	4
03	28230300	CJ. ALAVANCA	2
04	01100059	MANÍPULO	2
05	818708025	PARAF. SEXT. M 8 X 25	8
06	28230700	CJ. MANCAL DA ALAVANCA	2
07	83010108	ARRUELA PRESSÃO M8	8
08	82050708	PORCA SEXT. M 8	8
09	92010522	PINO ELÁSTICO 5 X 22	2
10	28230400	CJ. ACIONADOR	2
11	28230011	HASTE DA ALAVANCA	2
12	85001435	CONTRAPINO 5/32" X 1"	8
13	03070057	MOLA DA TRAVA	2
14	28040010	ARRUELA LISA	10
15	28060025	PARAF. RECARTILHADO M8	2
16	83010112	ARRUELA PRESSÃO M 12	6
17	91210000	EMENDA ASA 2050	2
18	28260028	ENGRENAGEM Z - 11	2
19	91110000	CORRENTE ASA 2050 (63 ELOS)	2
19	91110000	CORRENTE ASA 2050 (35 ELOS)	1
20	82050710	PORCA SEXT. M 10	8
21	83010110	ARRUELA DE PRESSÃO M 10	16
22	816810025	PARAF. FRANCÊS M 10 X 25 (8.8)	2
23	28062400	CJ. SUPORTE ESTICADOR	2
24	82050712	PORCA SEXT. M 12	2
25	35050005	ENGRENAGEM Z - 6	2
26	15170014	BUCHA DE ARTICULAÇÃO	2
27	28231600	CJ. SUPORTE ALAVANCA	2
28	28230008	BATENTE	4
29	28230600	CJ. ALAVANCA DUPLA	2
30	03220028	ARRUELA LISA	2
31	58030008	ENGATE CATRACA	4
32	28231700	CJ. PINO	4
33	818706025	PARAF. SEXT. M 6 X 25	6
34	82050706	PORCA SEXT. M 6	4
35	28060073	MANCAL FLANGEADO	8
36	28230003	BRAÇO ESQUERDO	2
36	28230004	BRAÇO DIREITO	2
37	58060053	ARRUELA	4
38	88200030	ROLAMENTO GRAE 30 NPPB	4
39	28040009	ARRUELA	9
40	28230016	EIXO	2
41	818710020	PARAF. SEXT. M 10 X 20	8
42	84300618	GRAXEIRA RETA M 6 X 1	2
43	28230007	BUCHA EIXO CATRACAS	4
44	28230001	ENGRENAGEM ESQUERDA ACIONAMENTO	1
44	28230002	ENGRENAGEM DIREITA ACIONAMENTO	1
45	818710030	PARAF. SEXT. M 10 X 30	4
46	28070027	EXTENSÃO	2
47	28230006	BUCHA DENTADA DIR. (MONTADA LADO ESQ.)	1
47	28230005	BUCHA DENTADA ESQ. (MONTADA LADO DIR.)	1
48	01030017	MOLA	2
49	28230019	ARRUELA LISA	2
50	28060062	BATENTE	6



Catálogo de Peças

PAR 1800 / 2800 / 3000 / 3600

RESERVATÓRIO DO ADUBO - PAR SL-S (ROTOR)



Catálogo de Peças

PAR 1800 / 2800 / 3000 / 3600



RESERVATÓRIO DO ADUBO - PAR SL-S (ROTOR)

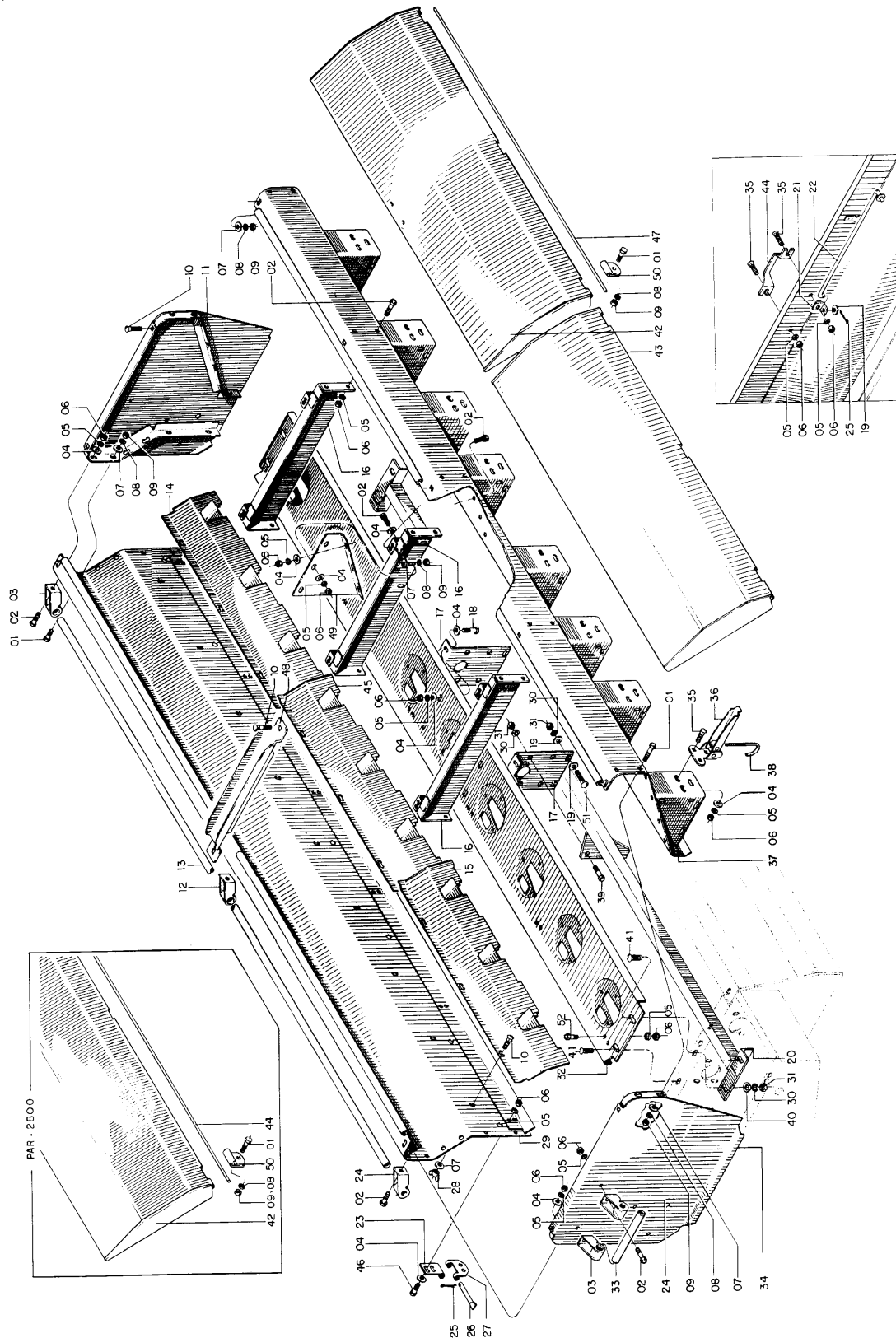
REF.	CÓDIGO	DENOMINAÇÃO	QT./CONJ.			
			PAR 1800	PAR 2800	PAR 3000	PAR 3600
01	8116808020	PARAF. FRANCÊS. M 8 X 20	27	28	30	30
02	818708020	PARAF. SEXT. M 8 X 20	36	36	36	58
03	15100045	SUPORTE ESQUERDO BARRA DE APOIO ...	3	3	3	3
04	01020010	ARRUELA LISA	43	43	43	72
05	83010108	ARRUELA DE PRESSÃO M 8	67	70	72	96
06	82050708	PORCA SEXT. M 8	67	70	72	96
07	01100023	ARRUELA LISA	43	43	43	53
08	83010106	ARRUELA DE PRESSÃO M 6	38	40	42	52
09	82050706	PORCA SEXT. M 6	38	40	36	52
10	816806016	PARAF. FRANCÊS M 6 X 16 (8.8)	19	19	19	29
11	28240400	CJ. CABECEIRA ESQUERDA	1	1	1	1
12	15100047	SUPORTE CENTRAL BARRA DE APOIO	1	1	1	2
13	28240004	BARRA DE APOIO	-	1	-	-
13	28240027	BARRA DE APOIO	-	-	1	-
13	28240034	BARRA DE APOIO	-	-	-	1
13	28540002	BARRA DE APOIO	1	-	-	-
14	28241000	CJ. TELHA ESQUERDA	-	1	-	-
14	28520300	CJ. TELHA ESQUERDA	-	-	1	-
14	28243600	CJ. TELHA ESQUERDA	-	-	-	1
14	28541300	CJ. TELHA ESQUERDA	1	-	-	-
15	28241100	CJ. TELHA DIREITA	-	2	-	-
15	28520200	CJ. TELHA DIREITA	-	-	1	-
15	28243500	CJ. TELHA DIREITA	-	-	-	1
15	28541400	CJ. TELHA DIREITA	1	-	-	-
16	28241700	CJ. REFORÇO	3	3	3	5
17	28240002	SUPORTE DA CAIXA	2	2	-	2
17	28520001	REFORÇO DA CAIXA	-	-	2	-
18	818708025	PARAF. SEXT. M 8 X 25	4	4	4	8
19	01040034	ARRUELA	9	9	9	9
20	28434700	CJ. REFORÇO DO FUNDO	-	1	-	-
20	28434800	CJ. REFORÇO DO FUNDO	-	-	1	-
20	28434500	CJ. REFORÇO DO FUNDO	-	-	-	1
20	28541900	CJ. REFORÇO DO FUNDO	1	-	-	-
21	28240003	ENGATE VARETA	1	1	2	2
22	28241300	CJ. VARETA	1	1	2	2
23	28240005	DOBRADIÇA	6	6	6	8
24	15100046	SUPORTE DIREITO BARRA DE APOIO	3	3	3	3
25	85001235	CONTRAPINO 1/8" X 1"	7	7	7	9
26	15110001	PINO DE FIXAÇÃO DA TAMPA	4	6	6	8
27	28240006	FIXADOR	4	6	6	8
28	82020706	PORCA BORBOLETA M 6	6	9	9	11
29	28240700	CJ. PAINEL TRASEIRO	-	1	-	-
29	28520100	CJ. PAINEL TRASEIRO	-	-	1	-
29	28242800	CJ. PAINEL TRASEIRO	-	-	-	1
29	28540400	CJ. PAINEL TRASEIRO	1	-	-	-
30	83010110	ARRUELA DE PRESSÃO M 10	12	12	12	12
31	82050710	PORCA SEXT. M 10	12	12	12	12
32	28240100	CJ. FUNDO CAIXA SIMPLES	-	1	-	-
32	28520500	CJ. FUNDO CAIXA SIMPLES	-	-	1	-
32	28243200	CJ. FUNDO CAIXA SIMPLES	-	-	-	1
32	28542100	CJ. FUNDO CAIXA SIMPLES	1	-	-	-
33	28240012	APOIO LATERAL	2	2	2	2
34	28240300	CJ. CABECEIRA DIREITA	1	1	1	1
35	816808020	PARAF. FRANCÊS M 8 X 20 (8.8)	20	22	22	28
36	28020300	CJ. FECHO	4	6	6	8



Catálogo de Peças

PAR 1800 / 2800 / 3000 / 3600

RESERVATÓRIO DO ADUBO - PAR SL-S (ROTOR) (continuação)



Catálogo de Peças

PAR 1800 / 2800 / 3000 / 3600



RESERVATÓRIO DO ADUBO - PAR SL-S (ROTOR) (continuação)

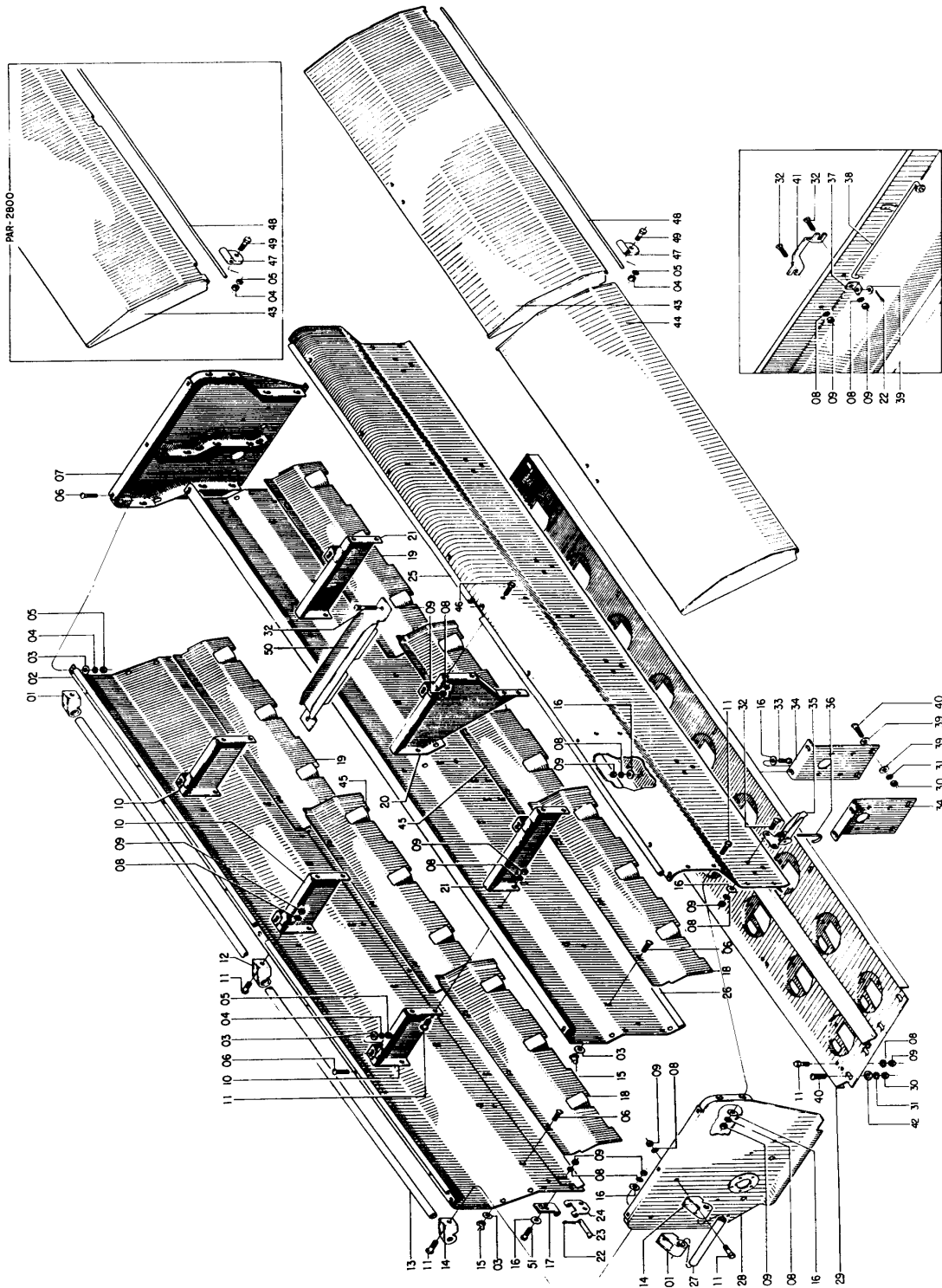
REF.	CÓDIGO	DENOMINAÇÃO	QT./CONJ.			
			PAR 1800	PAR 2800	PAR 3000	PAR 3600
37	28240800	CJ. PAINEL FRONTAL	-	1	-	-
37	28242200	CJ. PAINEL FRONTAL	-	-	1	-
37	28242900	CJ. PAINEL FRONTAL	-	-	-	1
37	28541800	CJ. PAINEL FRONTAL	1	-	-	-
38	35090012	ENGATE	4	6	6	8
39	818710030	PARAF. SEXT. M 10 X 30	4	4	4	4
40	03030009	ARRUELA LISA	4	4	4	4
41	816810025	PARAF. FRANCÊS M 10 X 25 (8.8)	4	4	4	4
42	28244500	CJ. TAMPAS ESQUERDA	-	-	-	1
42	28244900	CJ. TAMPAS ESQUERDA	-	-	1	-
42	28290200	CJ. TAMPAS	-	1	-	-
43	28244600	CJ. TAMPAS DIREITA	-	-	-	1
43	28290100	CJ. TAMPAS DIREITA	-	-	1	-
43	28540300	CJ. TAMPAS PAR 1800	-	-	1	-
44	27070009	PUXADOR DA TAMPAS	1	1	2	2
45	28520400	CJ. TELHAS CENTRAL	-	-	1	-
45	28243300	CJ. TELHAS CENTRAL	-	-	-	1
45	28243400	CJ. TELHAS INTERMEDIÁRIA	-	-	-	2
46	81870816	PARAF. SEXT. M 8 X 16	12	12	12	16
47	28244506	PINO FIXO	-	-	-	2
47	28244904	PINO FIXO	-	-	2	-
47	28290204	PINO FIXO	-	1	-	-
47	15110001	PINO FIXO	1	-	-	-
48	28244800	CJ. CALHAS CENTRAL	-	-	1	1
49	28240058	REFORÇO PAINEL FRONTAL	-	-	-	1
50	28240061	FIXADOR DA TAMPAS	4	4	6	6
51	816810030	PARAF. FRANCÊS M 10 X 30 (8.8)	4	4	4	4
52	818708020	PARAF. SEXT. M 8 X 20	12	12	12	12
	28545700	RESERVATÓRIO DE ADUBO/PAR1800 SL-S (ROTOR)				
	28245000	RESERVATÓRIO DE ADUBO/PAR 2800 SL-S (ROTOR)				
	28525000	RESERVATÓRIO DE ADUBO/PAR 3000 SL-S (ROTOR)				
	28246000	RESERVATÓRIO DE ADUBO/PAR 3600 SL-S (ROTOR)				



Catálogo de Peças

PAR 1800 / 2800 / 3000 / 3600

RESERVATÓRIO DO ADUBO/CORRETIVO - PAR SL-D (ROTOR)



Catálogo de Peças

PAR 1800 / 2800 / 3000 / 3600



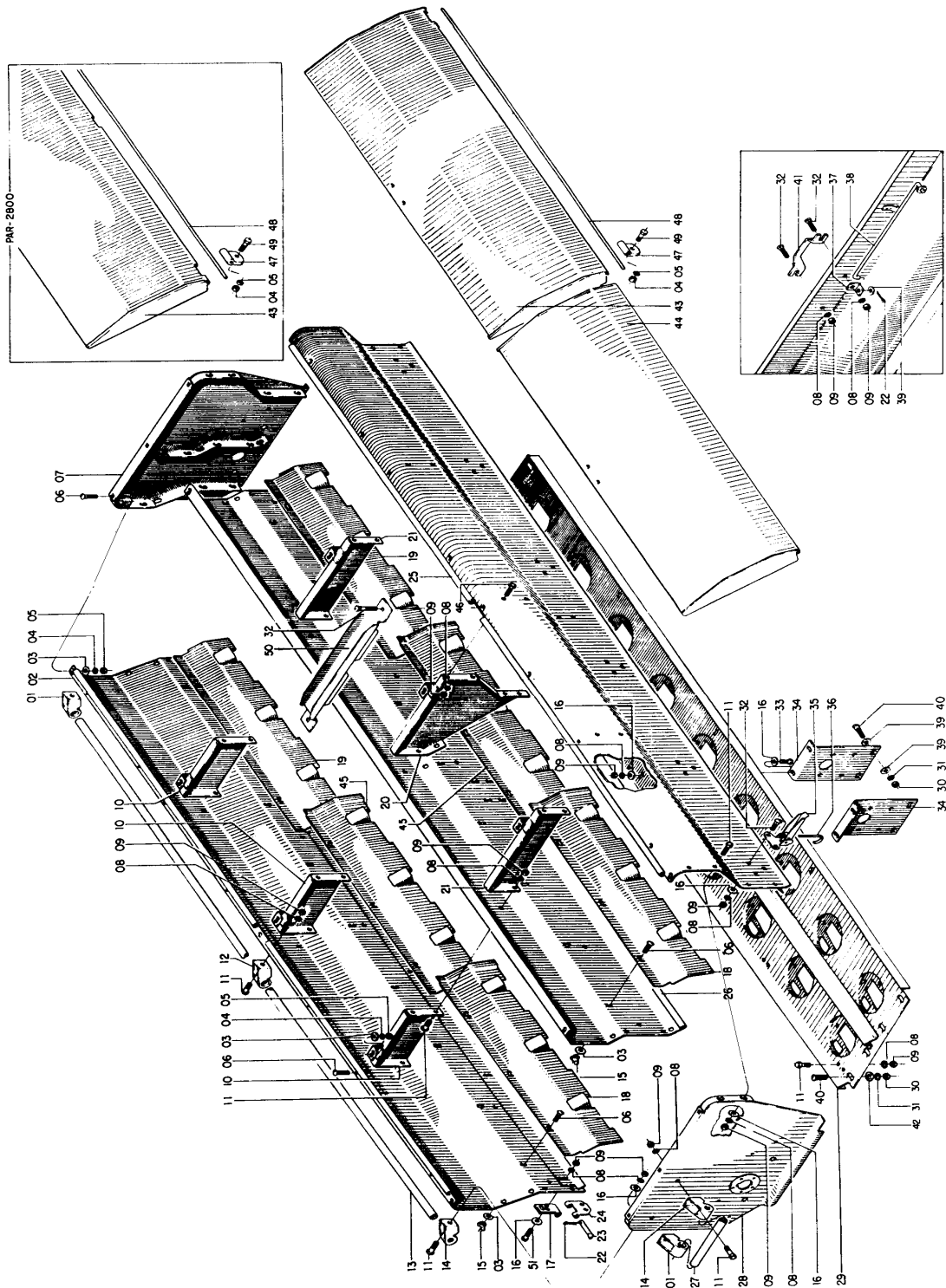
REF.	CÓDIGO	RESERVATÓRIO DO ADUBO/CORRETIVO - PAR SL-D (ROTOR) DENOMINAÇÃO	QT./CONJ.			
			PAR 1800	PAR 2800	PAR 3000	PAR 3600
01	15100045	SUPORTE ESQ. BARRA DE APOIO	3	3	3	3
02	28240700	CJ. PAINEL TRASEIRO	-	1	-	-
02	28520100	CJ. PAINEL TRASEIRO	-	-	1	-
02	28242800	CJ. PAINEL TRASEIRO	-	-	-	1
02	28540400	CJ. PAINEL TRASEIRO	1	-	-	-
03	01100023	ARRUELA LISA	28	28	28	32
04	83010106	ARRUELA DE PRESSÃO M 6	16	16	18	18
05	82050706	PORCA SEXT. M 6	14	16	18	18
06	816806016	PARAF. FRANCÊS M 6 X 16 (8.8)	30	30	30	38
07	28240600	CJ. CABECEIRA ESQUERDA	1	1	1	1
08	83010108	ARRUELA DE PRESSÃO M 8	60	70	72	100
09	82050708	PORCA SEXT. M 8	60	70	72	100
10	28241500	CJ. REFORÇO	3	3	3	5
11	816808020	PARAF. FRANCÊS. M 8 X 20	54	54	54	54
12	15100047	SUPORTE CENTRAL BARRA DE APOIO	1	1	1	2
13	28240004	BARRA DE APOIO	-	1	-	-
13	28240027	BARRA DE APOIO	-	-	1	-
13	28240034	BARRA DE APOIO	-	-	-	1
13	28540002	BARRA DE APOIO	1	-	-	-
14	15100046	SUPORTE DIREITO BARRA DE APOIO	3	3	3	3
15	82020706	PORCA BORBOLETA M 6	18	18	18	22
16	01020010	ARRUELA LISA	74	74	74	98
17	28240005	DOBRADIÇA	4	6	6	8
18	28241100	CJ. TELHA DIREITA	-	4	-	-
18	28520200	CJ. TELHA DIREITA	-	-	2	-
18	28243500	CJ. TELHA DIREITA	-	-	-	2
18	28541400	CJ. TELHA DIREITA	2	-	-	-
19	28241000	CJ. TELHA ESQUERDA	-	2	-	-
19	28520300	CJ. TELHA ESQUERDA	-	-	2	-
19	28243600	CJ. TELHA ESQUERDA	-	-	-	2
19	28541300	CJ. TELHA ESQUERDA	2	-	-	-
20	28241800	CJ. REFORÇO	1	1	1	1
21	28241600	CJ. REFORÇO	2	2	2	4
21	28241500	CJ. REFORÇO	3	-	-	-
22	85001235	CONTRAPIÑO 1/8" X 1"	8	8	8	10
23	15110001	PINO DE FIXAÇÃO DA TAMPA	6	6	6	8
24	28240006	FIXADOR	6	6	6	8
25	28240900	CJ. PAINEL FRONTAL	-	1	-	-
25	28242600	CJ. PAINEL FRONTAL	-	-	1	-
25	28243000	CJ. PAINEL FRONTAL	-	-	-	1
25	28540500	CJ. PAINEL FRONTAL	1	-	-	-
26	28240001	PAINEL DIVISÓRIO	-	1	-	-
26	28520002	PAINEL DIVISÓRIO	-	-	1	-
26	28240044	PAINEL DIVISÓRIO	-	-	-	1
26	28540003	PAINEL DIVISÓRIO	1	-	-	-
27	28240012	APOIO LATERAL	2	2	2	2
28	28240500	CJ. CABECEIRA DIREITA	1	1	1	1
29	28240200	CJ. FUNDO CAIXA DUPLA	-	1	-	-
29	28520600	CJ. FUNDO CAIXA DUPLA	-	-	1	-
29	28243100	CJ. FUNDO CAIXA DUPLA	-	-	-	1
29	28541200	CJ. FUNDO CAIXA DUPLA	1	-	-	-
30	82050710	PORCA SEXT. M 10	12	12	12	16
31	83010110	ARRUELA DE PRESSÃO M 10	12	12	12	16
32	816808020	PARAF. FRANCÊS M 8 X 20 (8.8)	24	24	24	30
33	818708025	PARAF. SEXT. M 8 X 25	4	4	4	4
34	28240002	SUPORTE DA CAIXA	-	2	-	2
34	28520001	REFORÇO DA CAIXA	-	-	2	-
35	28020300	CJ. FECHO	4	6	6	8



Catálogo de Peças

PAR 1800 / 2800 / 3000 / 3600

RESERVATÓRIO DO ADUBO/CORRETIVO - PAR SL-D (ROTOR) (continuação)



Catálogo de Peças

PAR 1800 / 2800 / 3000 / 3600



RESERVATÓRIO DO ADUBO/CORRETIVO - PAR SL-D (ROTOR) (continuação)

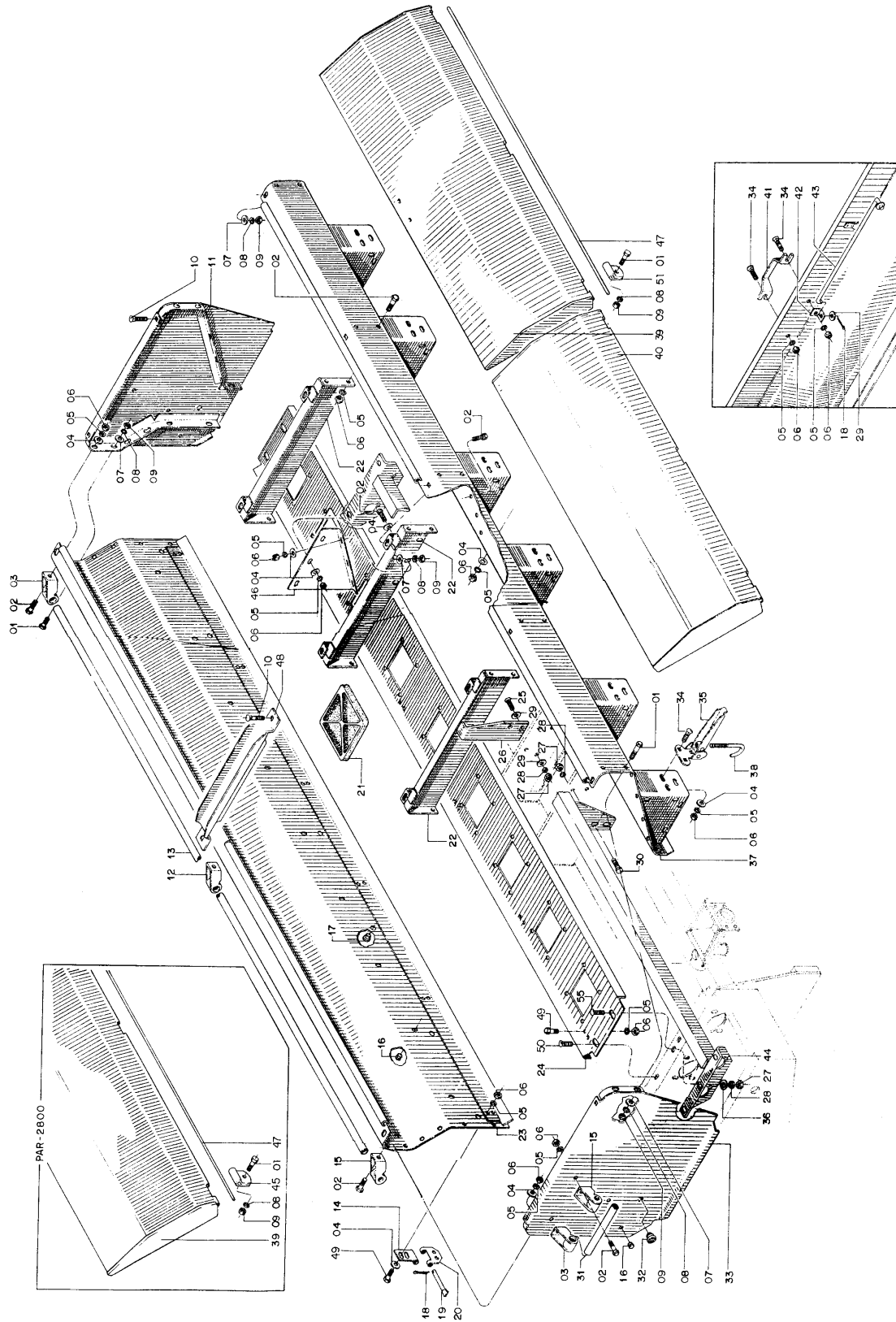
REF.	CÓDIGO	DENOMINAÇÃO	QT./CONJ.			
			PAR 1800	PAR 2800	PAR 3000	PAR 3600
36	35090012	ENGATE	6	6	6	8
37	28240003	ENGATE VARETA	1	1	2	2
38	28241300	CJ. VARETA	1	1	2	2
39	01040034	ARRUELA	10	10	10	18
40	81681025	PARAF. FRANCÊS M 10 X 25 (8.8).....	12	12	12	16
41	27070009	PUXADOR	1	1	2	2
42	03030009	ARRUELA LISA	8	8	8	8
43	28244500	CJ. TAMPA ESQUERDA	-	-	-	1
43	28244900	CJ. TAMPA ESQUERDA	-	-	1	-
43	28290200	CJ. TAMPA	-	1	-	-
43	28540300	CJ. TAMPA PAR 1800	1	-	-	-
44	28244600	CJ. TAMPA DIREITA	-	-	-	1
44	28290100	CJ. TAMPA DIREITA	-	-	1	-
45	28520400	CJ. TELHA CENTRAL	-	-	2	-
45	28243300	CJ. TELHA CENTRAL	-	-	-	2
45	28243400	CJ. TELHA INTERMEDIÁRIA	-	-	-	4
45	28541400	CJ. TELHA DIREITA	2	-	-	-
46	81870816	PARAF. SEXT. M 8 X 16	12	12	12	16
47	28240061	FIXADOR DA TAMPA	1	4	6	6
48	28244506	PINO FIXO	-	-	-	2
48	28244904	PINO FIXO	-	-	2	-
48	28290204	PINO FIXO	-	1	-	-
48	15110001	PINO FIXO	1	-	-	-
49	818706016	PARAF. SEXT. M 6 X 16	4	4	6	6
50	28244800	CJ. CALHA CENTRAL	-	-	1	1
	28545300	RESERVATÓRIO ADUBO/CORRETIVO - PAR 1800 SL-D (ROTOR)				
	28245100	RESERVATÓRIO ADUBO/CORRETIVO - PAR 2800 SL-D (ROTOR)				
	28525100	RESERVATÓRIO ADUBO/CORRETIVO - PAR 3000 SL-D (ROTOR)				
	28246100	RESERVATÓRIO ADUBO/CORRETIVO - PAR 3600 SL-D (ROTOR)				



Catálogo de Peças

PAR 1800 / 2800 / 3000 / 3600

RESERVATÓRIO DO ADUBO - PAR SL-S (ROSCA SEM-FIM)



Catálogo de Peças

PAR 1800 / 2800 / 3000 / 3600



RESERVATÓRIO DO ADUBO - PAR SL-S (ROSCA SEM-FIM)

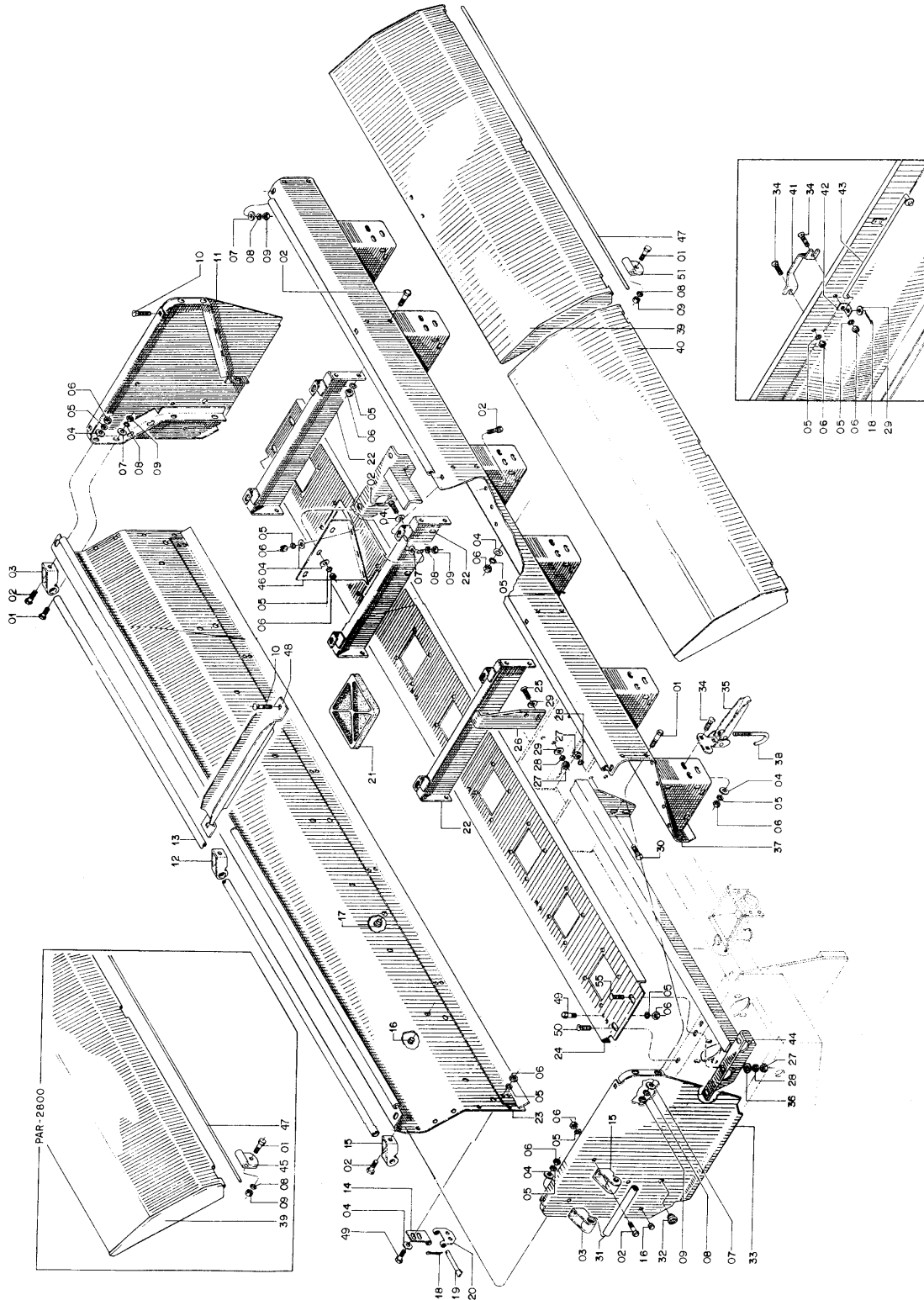
REF.	CÓDIGO	DENOMINAÇÃO	QT./CONJ.			
			PAR 1800	PAR 2800	PAR 3000	PAR 3600
01	816806016	PARAF. FRANCÊS. M 8 X 20	28	28	30	30
02	816808020	PARAF. SEXT. M 8 X 20	32	32	42	48
03	15100045	SUORTE ESQ. BARRA DE APOIO	3	3	3	3
04	01020010	ARRUELA LISA	35	35	35	55
05	83010108	ARRUELA DE PRESSÃO M 8	60	66	68	88
06	82050708	PORCA SEXT. M 8	60	66	68	88
07	01100023	ARRUELA LISA	28	28	28	28
08	83010106	ARRUELA PRESSÃO M 6	32	32	34	34
09	82050706	PORCA SEXT. M 6	32	32	34	34
10	816806016	PARAF. FRANCÊS M 6 X 16 (8.8)	10	10	10	20
11	28240400	CJ. CABECEIRA ESQUERDA	1	1	1	1
12	15100047	SUORTE CENTRAL BARRA APOIO	1	1	1	2
13	28240004	BARRA DE APOIO	-	1	-	-
13	28240027	BARRA DE APOIO	-	-	1	-
13	28240034	BARRA DE APOIO	-	-	-	1
13	28540002	BARRA DE APOIO	1	-	-	-
14	28240005	DOBRADIÇA	4	6	6	8
15	15100046	SUORTÉ DIR. BARRA DE APOIO	3	3	3	3
16	06070049	TAMPA	10	13	13	15
17	06070050	TAMPA	5	7	7	9
18	85001235	CONTRAPINO 1/8" X 1"	8	8	8	10
19	15110001	PINO DE FIXAÇÃO DA TAMPA	6	6	6	8
20	28240006	FIXADOR	6	6	6	8
21	25080015	TAMPA	3	2	1	1
22	28241700	CJ. REFORÇO	3	3	3	5
23	28240700	CJ. PAINEL TRASEIRO	-	1	-	-
23	28520100	CJ. PAINEL TRASEIRO	-	-	1	-
23	28242800	CJ. PAINEL TRASEIRO	-	-	-	1
23	28540400	CJ. PAINEL TRASEIRO	1	-	-	-
24	28240065	FUNDO CAIXA SIMPLES	-	1	-	-
24	28240066	FUNDO CAIXA SIMPLES	-	-	1	-
24	28240064	FUNDO CAIXA SIMPLES	-	-	-	1
24	28540015	FUNDO CAIXA SIMPLES	1	-	-	-
25	816810025	PARAF. FRANCÊS M 10 X 25 (8.8)	2	2	2	2
26	28240051	APOIO FUNDO DA CAIXA	2	2	2	2
27	82050710	PORCA SEXT. M 10	8	8	8	8
28	83010110	ARRUELA DE PRESSÃO M 10	8	8	8	8
29	01040034	ARRUELA	6	6	6	6
30	818710025	PARAF. SEXT. M 10 X 25	2	2	2	2
31	28240012	APOIO LATERAL	2	2	2	2
32	06070047	TAMPA	2	2	2	2
33	28240300	CJ. CABECEIRA DIREITA	1	1	1	1
34	816808020	PARAF. FRANCÊS M 8 X 20 (8.8)	20	20	22	20
35	28020300	CJ. FECHO	4	6	6	8
36	03030009	ARRUELA LISA	4	4	4	4
37	28240800	CJ. PAINEL FRONTAL	-	1	-	-
37	28242200	CJ. PAINEL FRONTAL	-	-	1	-
37	28242900	CJ. PAINEL FRONTAL	-	-	-	1
37	28541800	CJ. PAINEL FRONTAL	1	-	-	-
38	35090012	ENGATE	6	6	6	8
39	28244500	CJ. TAMPA ESQUERDA	-	-	-	1
39	28244900	CJ. TAMPA ESQUERDA	-	-	1	-
39	28290200	CJ. TAMPA	-	1	-	-
40	28244600	CJ. TAMPA DIREITA	-	-	-	1
40	28290100	CJ. TAMPA DIREITA	-	-	1	-



Catálogo de Peças

PAR 1800 / 2800 / 3000 / 3600

RESERVATÓRIO DO ADUBO - PAR SL-S (ROSCA SEM-FIM) (continuação)



Catálogo de Peças

PAR 1800 / 2800 / 3000 / 3600



RESERVATÓRIO DO ADUBO - PAR SL-S (ROSCA SEM-FIM) (continuação)

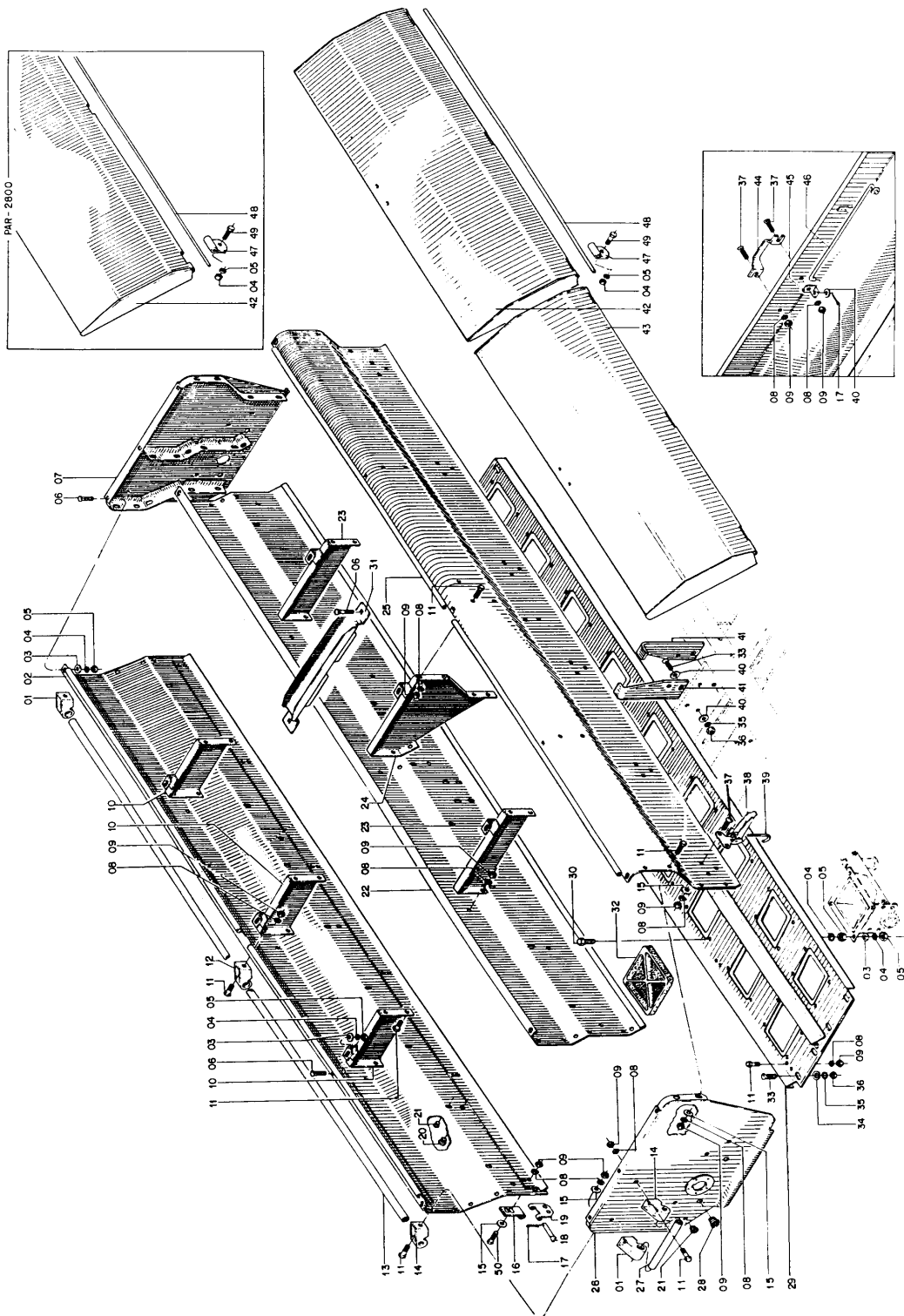
REF.	CÓDIGO	DENOMINAÇÃO	QT./CONJ.			
			PAR 1800	PAR 2800	PAR 3000	PAR 3600
40	28540300	CJ. TAMPA PAR 1800	1	-	-	-
41	27070009	PUXADOR DA TAMPA	1	1	2	2
42	28240003	ENGATE VARETA	1	1	2	2
43	28241300	CJ. VARETA	1	1	2	2
44	28434700	CJ. REFORÇO DO FUNDO	-	1	-	-
44	28434800	CJ. REFORÇO DO FUNDO	-	-	1	-
44	28434500	CJ. REFORÇO DO FUNDO	-	-	-	1
44	28541900	CJ. REFORÇO DO FUNDO	1	-	-	-
45	28240061	FIXADOR DA TAMPA	4	4	6	6
46	28240058	REFORÇO PAINEL FRONTAL	-	-	-	1
47	28244506	PINO FIXO	-	-	-	2
47	28244904	PINO FIXO	-	-	2	-
47	28290204	PINO FIXO	-	1	-	-
47	15110001	PINO FIXO	1	-	-	-
48	28244700	CJ. CALHA CENTRAL	-	-	1	1
49	818708016	PARAF. SEXT. M 8 X 16	12	12	12	16
50	816810030	PARAF. FRANCÊS M 10 X 30 (8.8)	6	6	6	6
	28545500	CONJUNTO RESERVATÓRIO ADUBO/ROSCA SEM-FIM PAR1800 SL-S				
	28247605	CONJUNTO RESERVATÓRIO ADUBO/ROSCA SEM-FIM PAR 2800 SL-S				
	28247805	CONJUNTO RESERVATÓRIO ADUBO/ROSCA SEM-FIM PAR 3000 SL-S				
	28248005	CONJUNTO RESERVATÓRIO ADUBO/ROSCA SEM-FIM PAR 3600 SL-S				



Catálogo de Peças

PAR 1800 / 2800 / 3000 / 3600

RESERVATÓRIO DE ADUBO/CORRETIVO - PAR SL-D (ROSCA SEM-FIM)



Catálogo de Peças

PAR 1800 / 2800 / 3000 / 3600



RESERVATÓRIO DE ADUBO/CORRETIVO - PAR SL-D (ROSCA SEM-FIM)

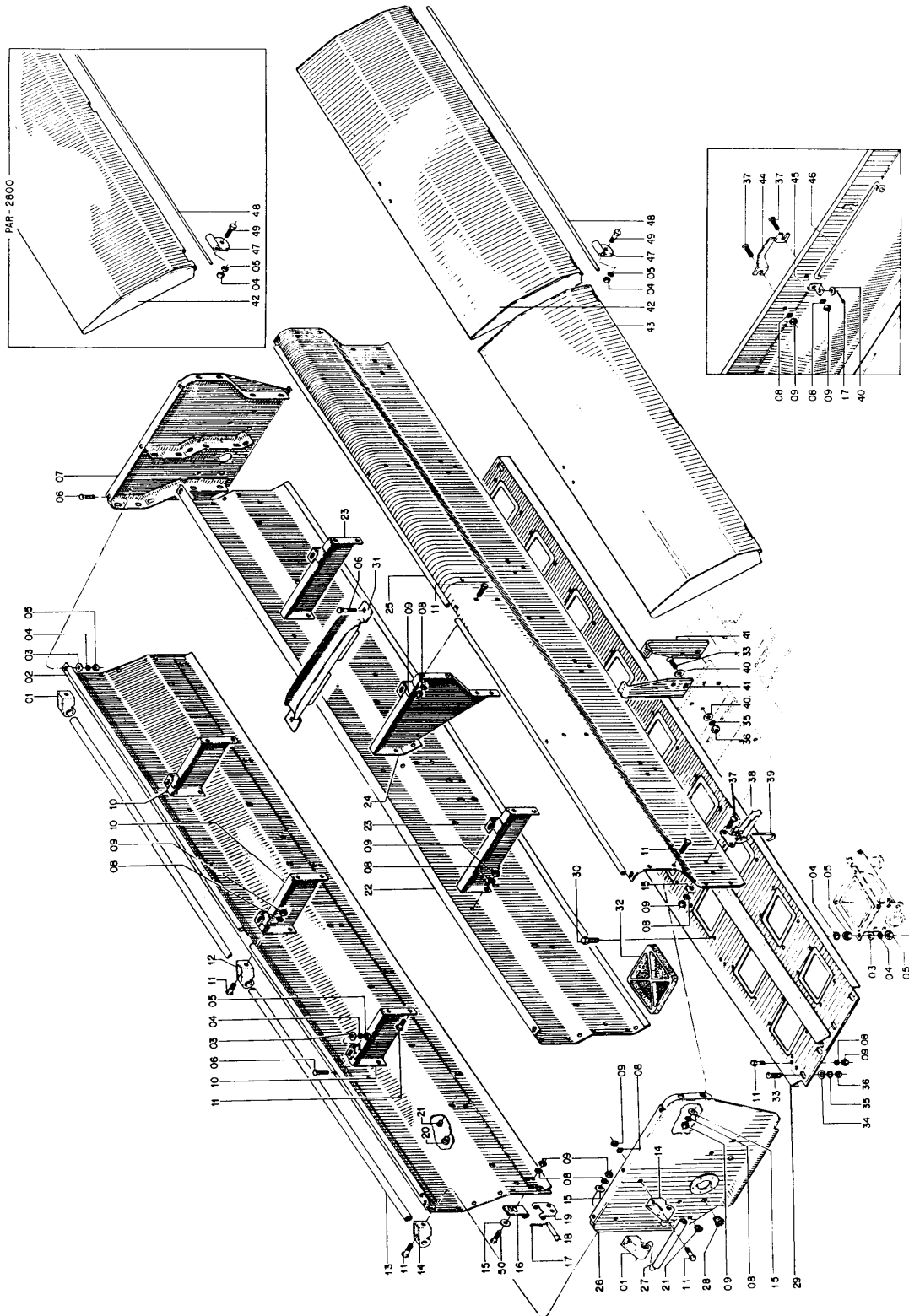
REF.	CÓDIGO	DENOMINAÇÃO	QT./CONJ.			
			PAR 1800	PAR 2800	PAR 3000	PAR 3600
01	15100045	SUORTE ESQUERDO BARRA DE APOIO	3	3	3	3
02	28240700	CJ. PAINEL TRASEIRO	-	1	-	-
02	28520100	CJ. PAINEL TRASEIRO	-	-	1	-
02	28242800	CJ. PAINEL TRASEIRO	-	-	-	1
02	28540400	CJ. PAINEL TRASEIRO	1	-	-	-
03	01100023	ARRUELA LISA	70	74	82	90
04	83010106	ARRUELA PRESSÃO M 6	120	136	154	170
05	82050706	PORCA SEXT. M 6	120	136	154	170
06	816806016	PARAF. FRANCÊS M 6 X 16 (8.8)	12	12	12	16
07	28240600	CJ. CABECEIRA ESQUERDA	1	1	1	1
08	83010108	ARRUELA PRESSÃO M 8	66	66	66	94
09	82050708	PORCA SEXT. M 8	66	66	66	94
10	28241500	CJ. REFORÇO	3	3	3	5
11	816808020	PARAF. FRANCÊS. M 8 X 20	40	41	42	44
12	15100047	SUORTE CENTRAL BARRA DE APOIO	1	1	1	2
13	28240004	BARRA DE APOIO	-	1	-	-
13	28240027	BARRA DE APOIO	-	-	1	-
13	28240034	BARRA DE APOIO	-	-	-	1
13	28540002	BARRA DE APOIO	1	-	-	-
14	15100046	SUORTE DIR. BARRA DE APOIO	3	3	3	3
15	01020010	ARRUELA LISA	66	66	66	90
16	28240005	DOBRADIÇA	4	6	6	8
17	85001235	CONTRAPINO 1/8" X 1"	8	8	8	10
18	15110001	PINO DE FIXAÇÃO DA TAMPA	4	6	6	8
19	28240006	FIXADOR	4	6	6	8
20	06070050	TAMPA	12	14	14	18
21	06070049	TAMPA	20	26	26	30
22	28240001	PAINEL DIVISÓRIO	-	1	-	-
22	28520002	PAINEL DIVISÓRIO	-	-	1	-
22	28240044	PAINEL DIVISÓRIO	-	-	-	1
22	28540003	PAINEL DIVISÓRIO	1	-	-	-
23	28241600	CJ. REFORÇO	2	2	2	4
24	28241800	CJ. REFORÇO	1	1	1	1
25	28240900	CJ. PAINEL FRONTAL	-	1	-	-
25	28242600	CJ. PAINEL FRONTAL	-	-	1	-
25	28243000	CJ. PAINEL FRONTAL	-	-	-	1
25	28540500	CJ. PAINEL FRONTAL	1	-	-	-
26	28240500	CJ. CABECEIRA DIREITA	1	1	1	1
27	28240012	APOIO LATERAL	1	2	2	2
28	06070047	TAMPA	4	4	4	4
29	28520800	FUNDO CAIXA DUPLA	-	1	-	-
29	28520900	FUNDO CAIXA DUPLA	-	-	1	-
29	28521000	FUNDO CAIXA DUPLA	-	-	-	1
29	28542300	FUNDO CAIXA DUPLA	1	-	-	-
30	818706030	PARAF. SEXT. M 6 X 30	40	64	72	80
31	28244800	CJ. CALHA CENTRAL	-	-	1	1
32	25080015	TAMPA	4	8	8	10
33	816810025	PARAF. FRANCÊS M 10 X 25 (8.8)	10	10	10	14
34	03030009	ARRUELA LISA	8	8	8	10
35	83010110	ARRUELA PRESSÃO M 10	12	12	12	16
36	82050710	PORCA SEXT. M 10	12	12	12	16
37	816808020	PARAF. FRANCÊS M 8 X 20 (8.8)	24	24	24	30
38	28020300	CJ. FECHO	4	6	6	8
39	35090012	ENGATE	4	6	6	8
40	01030034	ARRUELA	18	18	18	18
41	28240051	APOIO FUNDO DA CAIXA	4	4	4	4
42	28244500	CJ. TAMPA ESQUERDA	-	-	-	1
42	28244900	CJ. TAMPA ESQUERDA	-	-	1	-



Catálogo de Peças

PAR 1800 / 2800 / 3000 / 3600

RESERVATÓRIO DE ADUBO/CORRETIVO - PAR SL-D (ROSCA SEM-FIM) (continuação)



Catálogo de Peças

PAR 1800 / 2800 / 3000 / 3600



RESERVATÓRIO DE ADUBO/CORRETIVO - PAR SL-D (ROSCA SEM-FIM) (continuação)

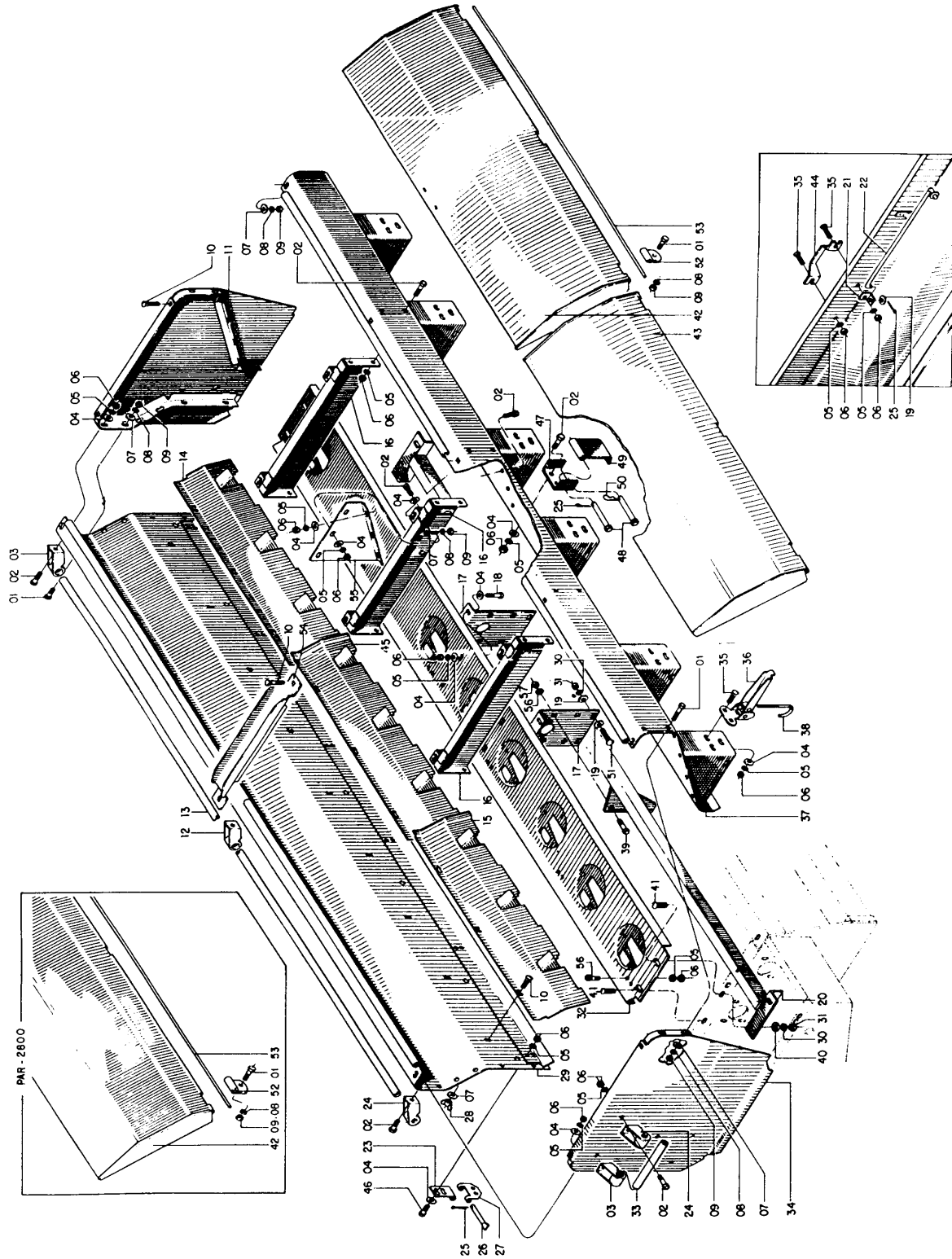
REF.	CÓDIGO	DENOMINAÇÃO	QT./CONJ.			
			PAR 1800	PAR 2800	PAR 3000	PAR 3600
42	28290200	CJ. TAMPÁ	-	1	-	-
42	28540300	CJ. TAMPÁ	2	-	-	-
43	28244600	CJ. TAMPÁ DIREITA	-	-	-	1
43	28290100	CJ. TAMPÁ DIREITA	-	-	1	-
44	27070009	PUXADOR	2	1	2	2
45	28240003	ENGATE VARETA	1	1	2	2
46	28241300	CJ. VARETA	1	1	2	2
47	28240061	PUXADOR DA TAMPÁ	2	4	6	6
48	28244506	PINO FIXO	-	-	-	2
48	28244904	PINO FIXO	-	-	2	-
48	28290204	PINO FIXO	-	1	-	-
48	15110001	PINO FIXO	1	-	-	-
49	818706016	PARAF. SEXT. M 6 X 16	4	4	6	6
50	818708016	PARAF. SEXT. M 8 X 16	8	10	12	14
	28545100	CONJ. RESERVATÓRIO ADUBO/CORRET. PAR 1800 SL-D (ROSCA SEM-FIM)				
	28247700	CONJ. RESERVATÓRIO ADUBO/CORRET. PAR 2800 SL-D (ROSCA SEM-FIM)				
	28525200	CONJ. RESERVATÓRIO ADUBO/CORRET. PAR 3000 SL-D (ROSCA SEM-FIM)				
	28248100	CONJ. RESERVATÓRIO ADUBO/CORRET. PAR 3600 SL-D (ROSCA SEM-FIM)				



Catálogo de Peças

PAR 1800 / 2800 / 3000 / 3600

RESERVATÓRIO DO ADUBO INOX - PAR SL-S (ROTOR)



Catálogo de Peças

PAR 1800 / 2800 / 3000 / 3600



RESERVATÓRIO DO ADUBO INOX - PAR SL-S (ROTOR)

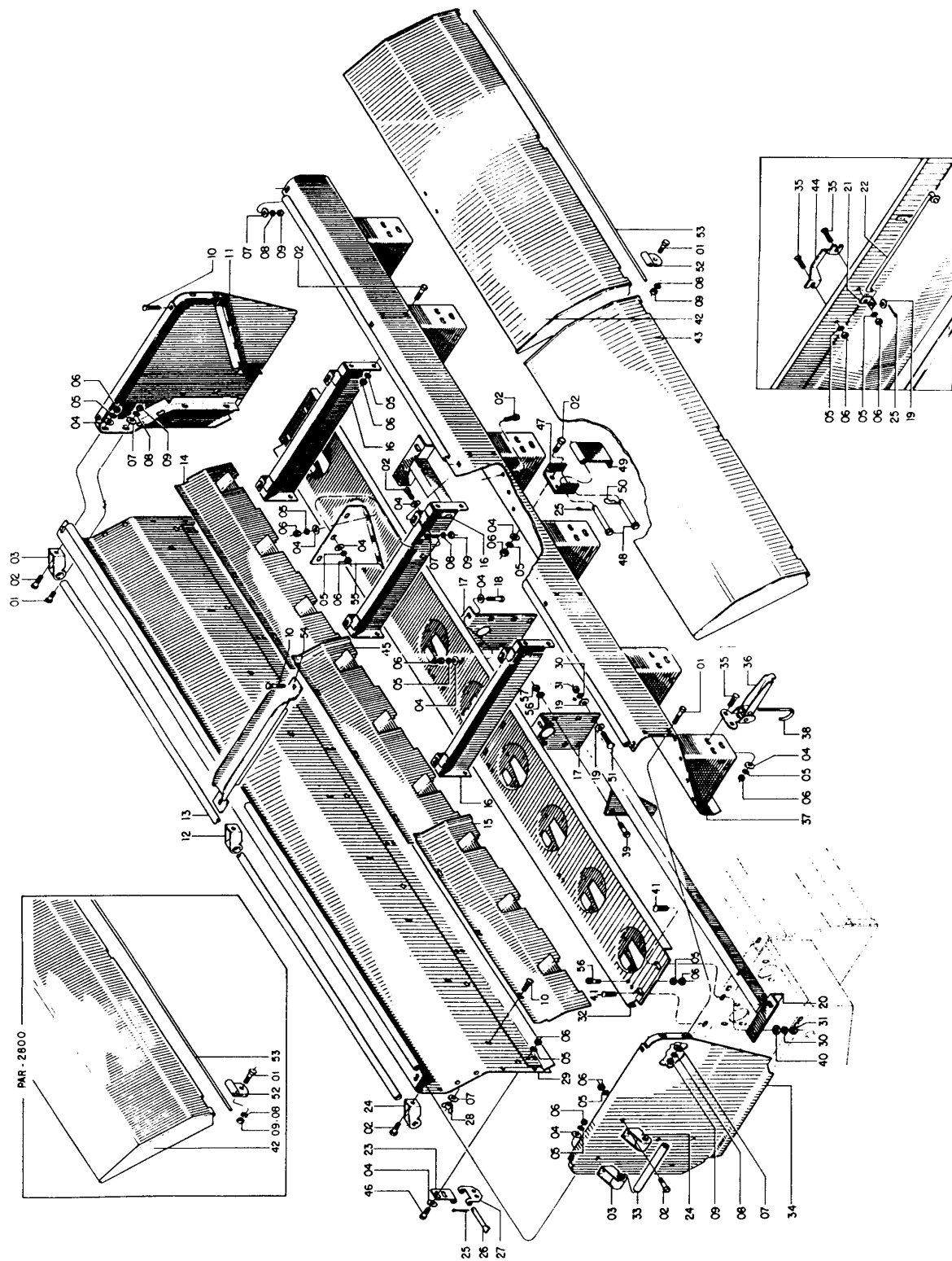
REF.	CÓDIGO	DENOMINAÇÃO	QT./CONJ.	PAR				
				1800	2800	3000	3600	
01	8161008020	PARAF. FRANCÊS. M8 X 20 INOX		28	28	30	30	
02	8181008020	PARAF. SEXT. M 8 X 20 INOX		39	39	46	59	
03	15100045	SUPORTE ESQUERDO BARRA DE APOIO		3	3	3	3	
04	56120023	ARRUELA LISA M 6 INOX		43	43	43	53	
05	83080108	ARRUELA DE PRESSÃO M 8 INOX		60	70	72	100	
06	82150708	PORCA SEXT. M 8 INOX		60	70	72	100	
07	56120025	ARRUELA LISA M 8 INOX		43	43	43	74	
08	83080106	ARRUELA DE PRESSÃO M 6 INOX		40	40	42	52	
09	82150706	PORCA SEXT. M 6 INOX		40	40	42	52	
10	8161006016	PARAF. FRANCÊS M 6 X 16 INOX		19	19	19	29	
11	28430200	CJ. CABECEIRA ESQUERDA		1	1	1	1	
12	15100047	SUPORTE CENTRAL BARRA DE APOIO		1	1	1	2	
13	28240004	BARRA DE APOIO		-	1	-	-	
13	28240027	BARRA DE APOIO		-	-	1	-	
13	28240034	BARRA DE APOIO		-	-	-	1	
13	28540002	BARRA DE APOIO		1	-	-	-	
14	28431900	CJ. TELHA ESQUERDA		-	1	-	-	
14	28530300	CJ. TELHA ESQUERDA		-	-	1	-	
14	28432400	CJ. TELHA ESQUERDA		-	-	-	1	
14	28541600	CJ. TELHA ESQUERDA		1	-	-	-	
15	28432000	CJ. TELHA DIREITA		-	2	-	-	
15	28530200	CJ. TELHA DIREITA		-	-	1	-	
15	28432300	CJ. TELHA DIREITA		-	-	-	1	
15	28541700	CJ. TELHA DIREITA		1	-	-	-	
16	28430900	CJ. REFORÇO		3	3	3	5	
17	28240002	SUPORTE DA CAIXA		2	2	2	2	
17	28520001	REFORÇO DA CAIXA		-	-	2	-	
18	8181008025	PARAF. SEXT. M 8 X 25 INOX		4	4	4	4	
19	01040034	ARRUELA		9	9	10	10	
20	28434700	CJ. REFORÇO DO FUNDO		-	1	-	-	
20	28434800	CJ. REFORÇO DO FUNDO		-	-	1	-	
20	28434500	CJ. REFORÇO DO FUNDO		-	-	-	1	
20	28541900	CJ. REFORÇO DO FUNDO		1	-	-	-	
21	28430001	ENGATE VARETA		1	1	2	2	
22	28434300	CJ. VARETA		1	1	2	2	
23	28430002	DOBADIÇA		4	6	6	8	
24	15100046	SUPORTE DIREITO BARRA DE APOIO		3	3	3	3	
25	85001235	CONTRAPINO 1/8" X 1"		8	8	8	11	
26	15110001	PINO DE FIXAÇÃO DA TAMPA		6	6	6	8	
27	28430003	FIXADOR		6	6	6	8	
28	82020706	PORCA BORBOLETA M 6		9	9	9	11	
29	28430300	CJ. PAINEL TRASEIRO		-	1	-	-	
29	28530100	CJ. PAINEL TRASEIRO		-	-	1	-	
29	28430500	CJ. PAINEL TRASEIRO		-	-	-	1	
29	28540800	CJ. PAINEL TRASEIRO		1	-	-	-	
30	83080110	ARRUELA DE PRESSÃO M 10 INOX		8	8	8	8	
31	82150710	PORCA SEXT. M 10 INOX		8	8	8	8	
32	28431600	CJ. FUNDO CAIXA SIMPLES		-	1	-	-	
32	28530500	CJ. FUNDO CAIXA SIMPLES		-	-	1	-	
32	28431800	CJ. FUNDO CAIXA SIMPLES		-	-	-	1	
32	28542200	CJ. FUNDO CAIXA SIMPLES		1	-	-	-	
33	28240012	APOIO LATERAL		2	2	2	2	
34	28430100	CJ. CABECEIRA DIREITA		1	1	1	1	
35	8161008020	PARAF. FRANCÊS M 8 X 20 INOX		20	20	22	28	
36	26200500	CJ. FECHO		4	6	6	8	
37	28430600	CJ. PAINEL FRONTAL		-	1	-	-	
37	28430700	CJ. PAINEL FRONTAL		-	-	1	-	
37	28430800	CJ. PAINEL FRONTAL		-	-	-	1	
37	28542000	CJ. PAINEL FRONTAL		1	-	-	-	
38	26200011	GANCHO		6	6	6	8	
39	818710030	PARAF. SEXT. M 10 X 30		6	4	4	4	
40	56120024	ARRUELA LISA M 10 INOX		4	4	4	4	
41	8161010025	PARAF. FRANCÊS M 10 X 25 INOX		4	4	4	4	



Catálogo de Peças

PAR 1800 / 2800 / 3000 / 3600

RESERVATÓRIO DO ADUBO INOX - PAR SL-S (continuação)(ROTOR)



Catálogo de Peças

PAR 1800 / 2800 / 3000 / 3600



RESERVATÓRIO DO ADUBO INOX - PAR SL-S (continuação) (ROTOR)

REF.	CÓDIGO	DENOMINAÇÃO	QT./CONJ.			
			PAR 1800	PAR 2800	PAR 3000	PAR 3600
42	28431400	CJ. TAMPA ESQUERDA	-	-	-	1
42	28431200	CJ. TAMPA ESQUERDA	-	-	1	-
42	28431000	CJ. TAMPA	-	1	-	-
42	28540700	CJ. TAMPA PAR 1800	1	-	-	-
43	28431300	CJ. TAMPA DIREITA	-	-	-	1
43	28431100	CJ. TAMPA DIREITA	-	-	1	-
44	27070009	PUXADOR DA TAMPA	1	2	2	2
45	28530400	CJ. TELHA CENTRAL	-	-	1	-
45	28432600	CJ. TELHA CENTRAL	-	-	-	1
45	28432700	CJ. TELHA INTERMEDIÁRIA	-	-	-	2
46	8181008016	PARAF. SEXT. M 8 X 16 INOX	10	10	12	14
47	28240059	SUPORTE DA TRAVA	-	-	-	1
48	28240060	PINO	-	-	-	2
49	28244400	SUB-GRUPO TRAVA	-	-	-	1
50	15070001	GRAMPO	-	-	-	1
51	8161001030	PARAF. FRANCÊS M 10 X 30 INOX	4	4	4	4
52	28430007	FIXADOR DA TAMPA	4	4	6	6
53	28244506	PINO FIXO	-	-	-	2
53	28244904	PINO FIXO	-	-	2	-
53	28290204	PINO FIXO	-	1	-	-
53	15110001	PINO FIXO	1	-	-	-
54	28431500	CJ. CALHA CENTRAL	-	-	1	1
55	28430008	REFORÇO PAINEL FRONTAL	-	-	-	1
56	83010110	ARRUELA DE PRESSÃO M 10	4	4	4	4
57	82050710	PORCA SEXT. M 10	4	4	4	4

28545800 **RESERVATÓRIO DE ADUBO INOX/PAR 1800 SL-S (ROTOR)**

28435300 **RESERVATÓRIO DE ADUBO INOX/PAR 2800 SL-S (ROTOR)**

28535000 **RESERVATÓRIO DE ADUBO INOX/PAR 3000 SL-S (ROTOR)**

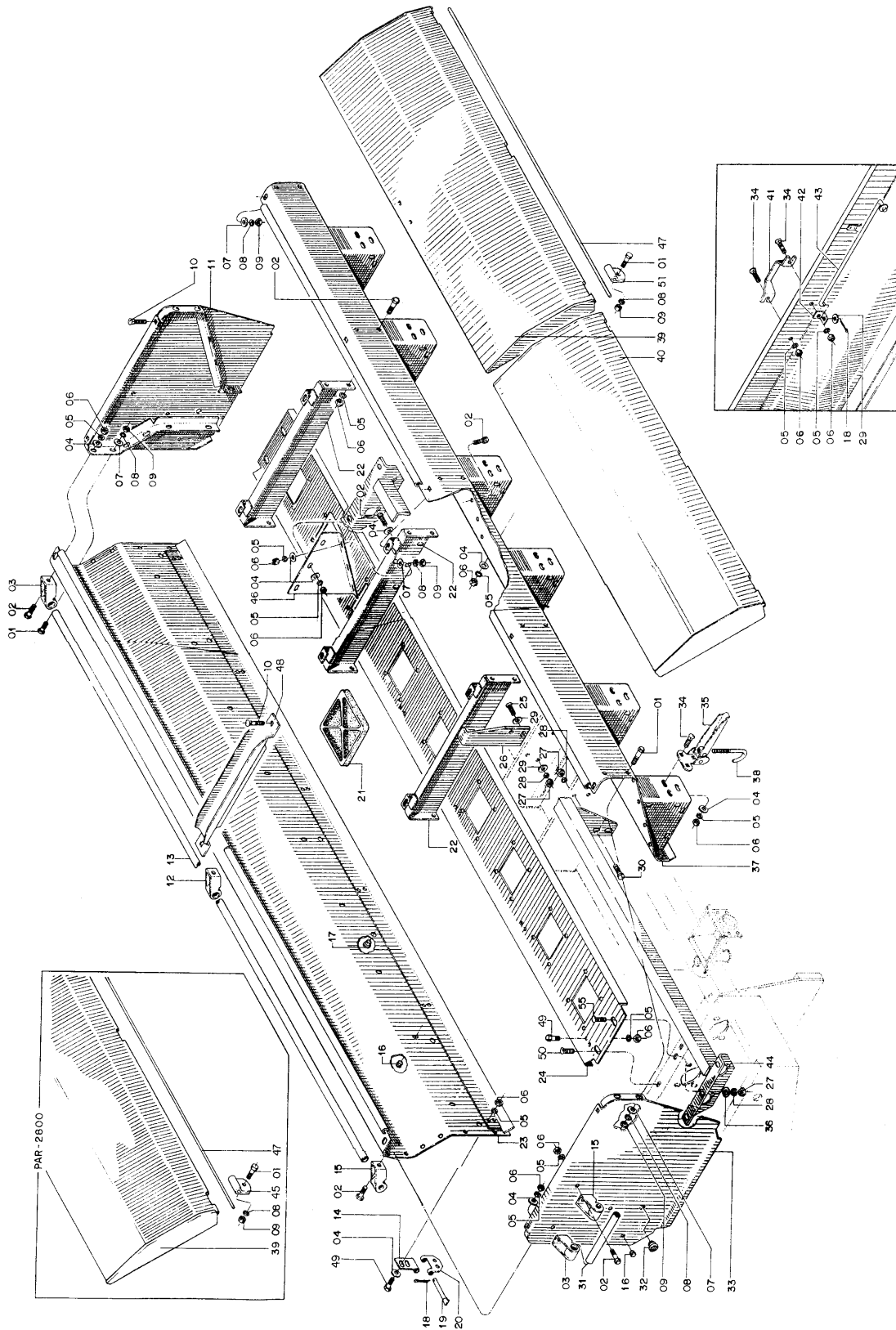
28435500 **RESERVATÓRIO DE ADUBO INOX/PAR 3600 SL-S (ROTOR)**



Catálogo de Peças

PAR 1800 / 2800 / 3000 / 3600

RESERVATÓRIO DO ADUBO INOX - PAR SL-S (ROSCA SEM-FIM)



Catálogo de Peças

PAR 1800 / 2800 / 3000 / 3600



RESERVATÓRIO DO ADUBO INOX - PAR SL-S (ROSCA SEM-FIM)

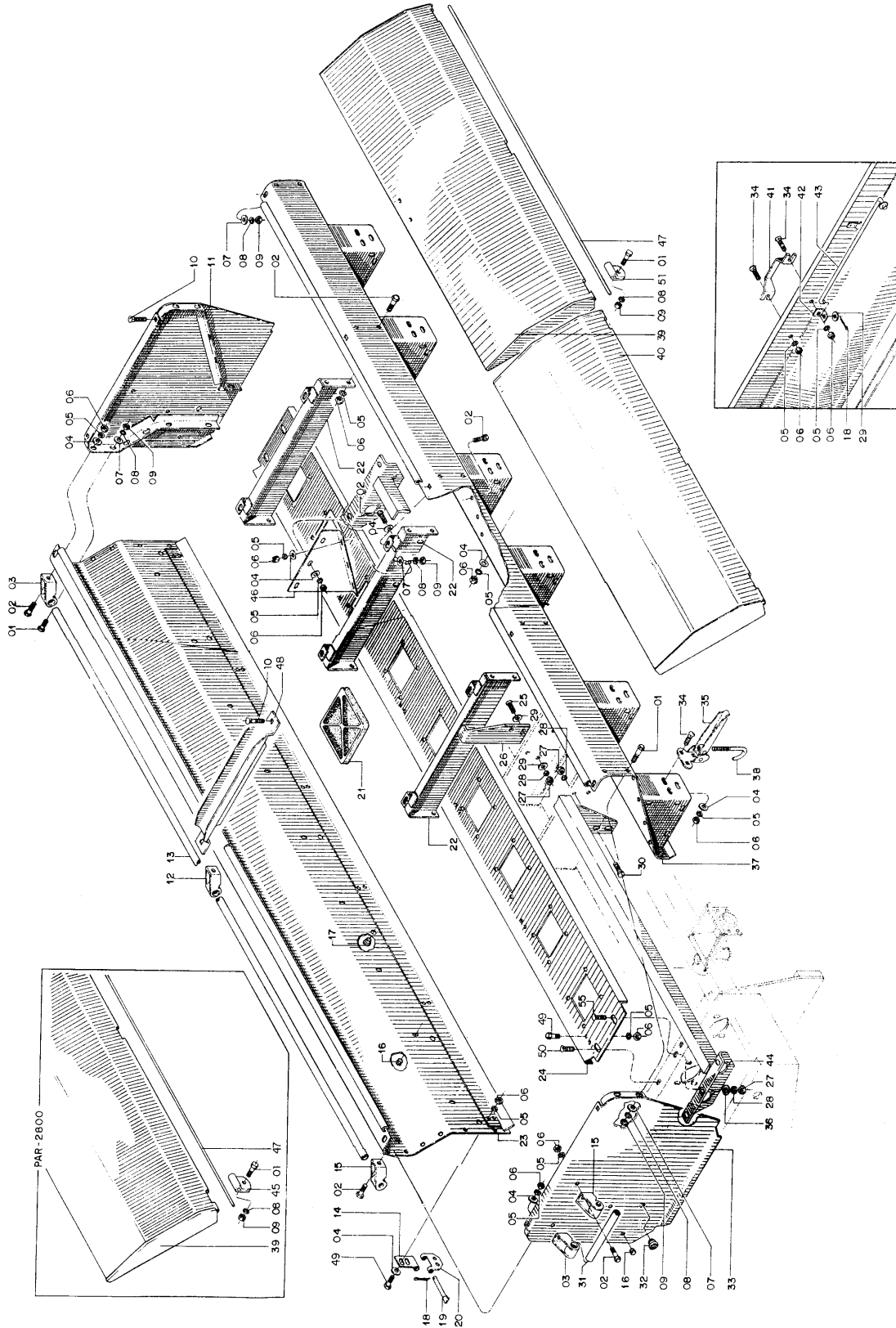
REF.	CÓDIGO	DENOMINAÇÃO	QT./CONJ.			
			PAR 1800	PAR 2800	PAR 3000	PAR 3600
01	8161008020	PARAF. FRANCÊS. M 8X 20 INOX	28	28	30	30
02	8181008020	PARAF. SEXT. M 8 X 20 INOX	32	32	42	57
03	15100045	SUPORTE ESQ. BARRA DE APOIO	3	3	3	3
04	56120025	ARRUELA LISA M 8 INOX	35	35	35	57
05	83080108	ARRUELA DE PRESSÃO M 8 INOX	66	66	68	70
06	82150708	PORCA SEXT. M 8 INOX	66	66	68	90
07	56120023	ARRUELA LISA M 6 INOX	31	70	74	78
08	83080108	ARRUELA PRESSÃO M 6 INOX	31	100	110	118
09	82150706	PORCA SEXT. M 6 INOX	31	100	110	118
10	8161006016	PARAF. FRANCÊS M 6 X 16 INOX	10	10	10	20
11	28430200	CJ. CABECEIRA ESQUERDA	1	1	1	1
12	15100047	SUPORTE CENTRAL BARRA APOIO	1	1	1	2
13	28240004	BARRA DE APOIO	-	1	-	-
13	28240027	BARRA DE APOIO	-	-	1	-
13	28240034	BARRA DE APOIO	-	-	-	1
13	28540002	BARRA DE APOIO	1	-	-	-
14	28430002	DOBRADIÇA	4	6	6	8
15	15100046	SUPORTE DIR. BARRA DE APOIO	3	3	3	3
16	06070049	TAMPA	10	13	13	15
17	06070050	TAMPA	5	7	7	9
18	85001235	CONTRAPINO 1/8" X 1"	8	8	8	10
19	15110001	PINO DE FIXAÇÃO DA TAMPA	6	6	6	8
20	28430003	FIXADOR	6	6	6	8
21	25080015	TAMPA	4	4	4	5
22	28430900	CJ. REFORÇO	3	3	3	5
23	28430300	CJ. PAINEL TRASEIRO	-	1	-	-
23	28530100	CJ. PAINEL TRASEIRO	-	-	1	-
23	28430500	CJ. PAINEL TRASEIRO	-	-	-	1
23	28540800	CJ. PAINEL TRASEIRO	1	-	-	-
24	28430025	FUNDO CAIXA SIMPLES	-	1	-	-
24	28430026	FUNDO CAIXA SIMPLES	-	-	1	-
24	28430015	FUNDO CAIXA SIMPLES	-	-	-	1
24	28540016	FUNDO CAIXA SIMPLES	1	-	-	-
25	816101025	PARAF. FRANCÊS M 10 X 25 INOX	2	2	2	2
26	28240051	APOIO FUNDO DA CAIXA	2	2	2	2
27	82150710	PORCA SEXT. M 10 INOX	2	8	8	8
28	83080110	ARRUELA DE PRESSÃO M 10 INOX	2	8	8	8
29	01040034	ARRUELA	6	6	6	6
30	818110025	PARAF. SEXT. M 10 X 25 INOX	2	2	2	2
31	28240012	APOIO LATERAL	2	2	2	2
32	06070047	TAMPA	2	2	2	2
33	28430100	CJ. CABECEIRA DIREITA	1	1	1	1
34	8161008020	PARAF. FRANCÊS M 8 X 20 INOX	20	20	22	31
35	26200500	CJ. FECHO	4	6	6	8
36	56120024	ARRUELA LISA M 10 INOX	4	4	4	4
37	27430600	CJ. PAINEL FRONTAL	-	1	-	-
37	28430700	CJ. PAINEL FRONTAL	-	-	1	-
37	28430800	CJ. PAINEL FRONTAL	-	-	-	1
37	28542000	CJ. PAINEL FRONTAL	1	-	-	-
38	26200011	ENGATE DA CAIXA	6	6	6	8
39	28431400	GANCHO	-	-	-	1
39	28431200	CJ. TAMPA ESQUERDA	-	-	1	-
39	28431000	CJ. TAMPA	-	1	-	-
40	28431300	CJ. TAMPA DIREITA	-	-	-	1
40	28431100	CJ. TAMPA DIREITA	-	-	1	-



Catálogo de Peças

PAR 1800 / 2800 / 3000 / 3600

RESERVATÓRIO DO ADUBO INOX - PAR SL-S (ROSCA SEM-FIM) (continuação)



Catálogo de Peças

PAR 1800 / 2800 / 3000 / 3600



RESERVATÓRIO DO ADUBO INOX - PAR SL-S (ROSCA SEM-FIM) (continuação)

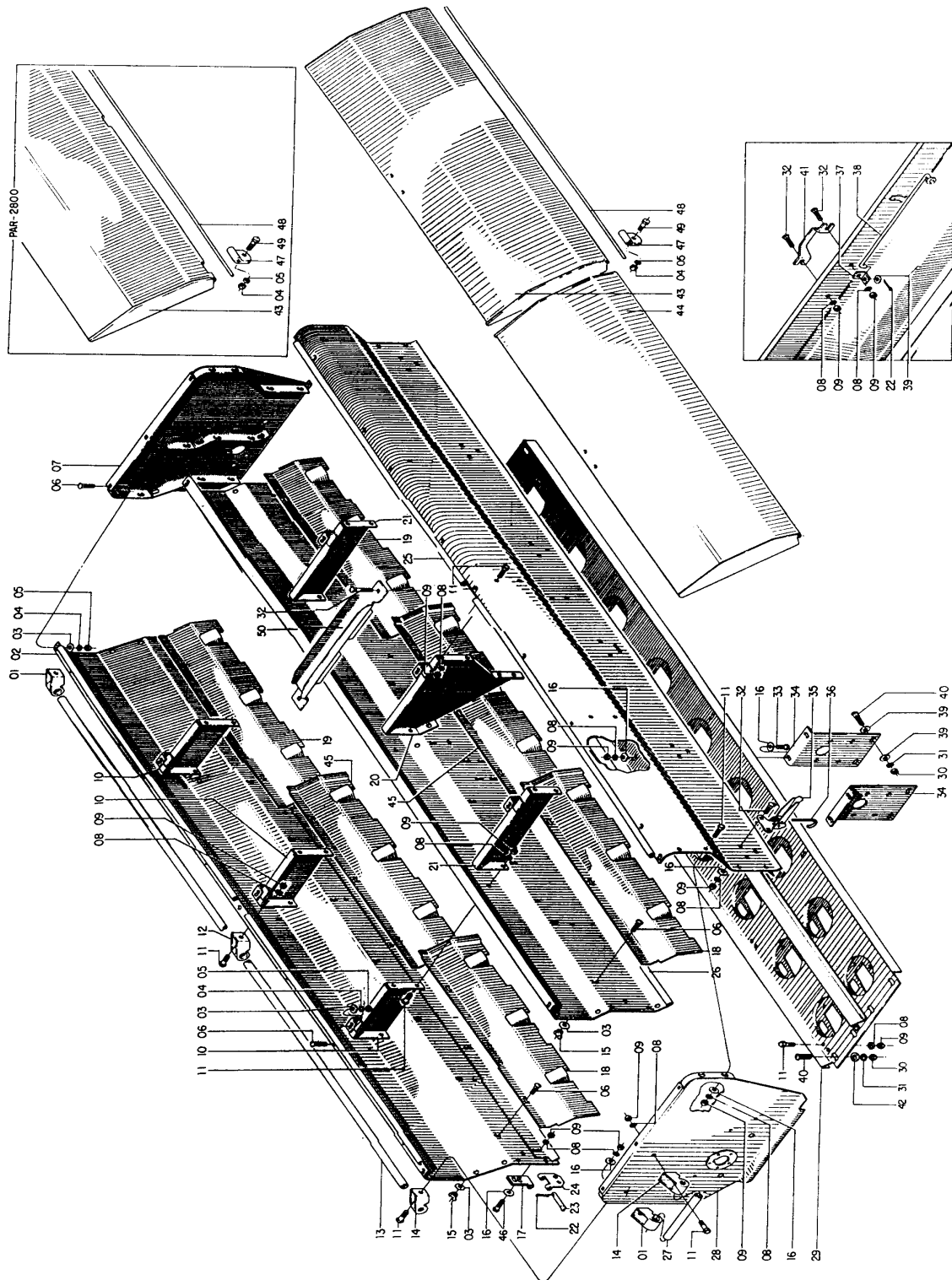
REF.	CÓDIGO	DENOMINAÇÃO	QT./CONJ.			
			PAR 1800	PAR 2800	PAR 3000	PAR 3600
41	27070009	PUXADOR DA TAMPA	1	1	2	2
42	28430001	ENGATE VARETA	1	1	2	2
43	28434300	CJ. VARETA	1	1	2	2
44	28434700	CJ. REFORÇO DO FUNDO	-	1	-	-
44	28434800	CJ. REFORÇO DO FUNDO	-	-	1	-
44	28434500	CJ. REFORÇO DO FUNDO	-	-	-	1
44	28541900	CJ. REFORÇO DO FUNDO	1	-	-	-
45	28430007	FIXADOR DA TAMPA	4	4	6	6
46	28430008	REFORÇO PAINEL FRONTAL	-	-	-	1
47	28431406	PINO FIXO	-	-	-	2
47	28431204	PINO FIXO	-	-	2	-
47	28431004	PINO FIXO	-	1	-	-
47	15110001	PINO FIXO	1	-	-	-
48	28431500	CJ. CALHA CENTRAL	-	-	1	1
49	8181008016	PARAF. SEXT. M 8 X 16 INOX	10	10	12	14
50	8161010030	PARAF. FRANCÊS M 10 X 30 INOX	6	6	6	6
	28545600	CONJUNTO RESERVATÓRIO ADUBO/ROSCA SEM-FIM PAR 1800 SL-S				
	28435005	CONJUNTO RESERVATÓRIO ADUBO/ROSCA SEM-FIM PAR 2800 SL-S				
	28435105	CONJUNTO RESERVATÓRIO ADUBO/ROSCA SEM-FIM PAR 3000 SL-S				
	28435205	CONJUNTO RESERVATÓRIO ADUBO/ROSCA SEM-FIM PAR 3600 SL-S				



Catálogo de Peças

PAR 1800 / 2800 / 3000 / 3600

RESERVATÓRIO DO ADUBO/CORRETIVO - INOX PAR SL-D (ROTOR)



Catálogo de Peças

PAR 1800 / 2800 / 3000 / 3600



RESERVATÓRIO DO ADUBO/CORRETIVO - INOX PAR SL-D (ROTOR)

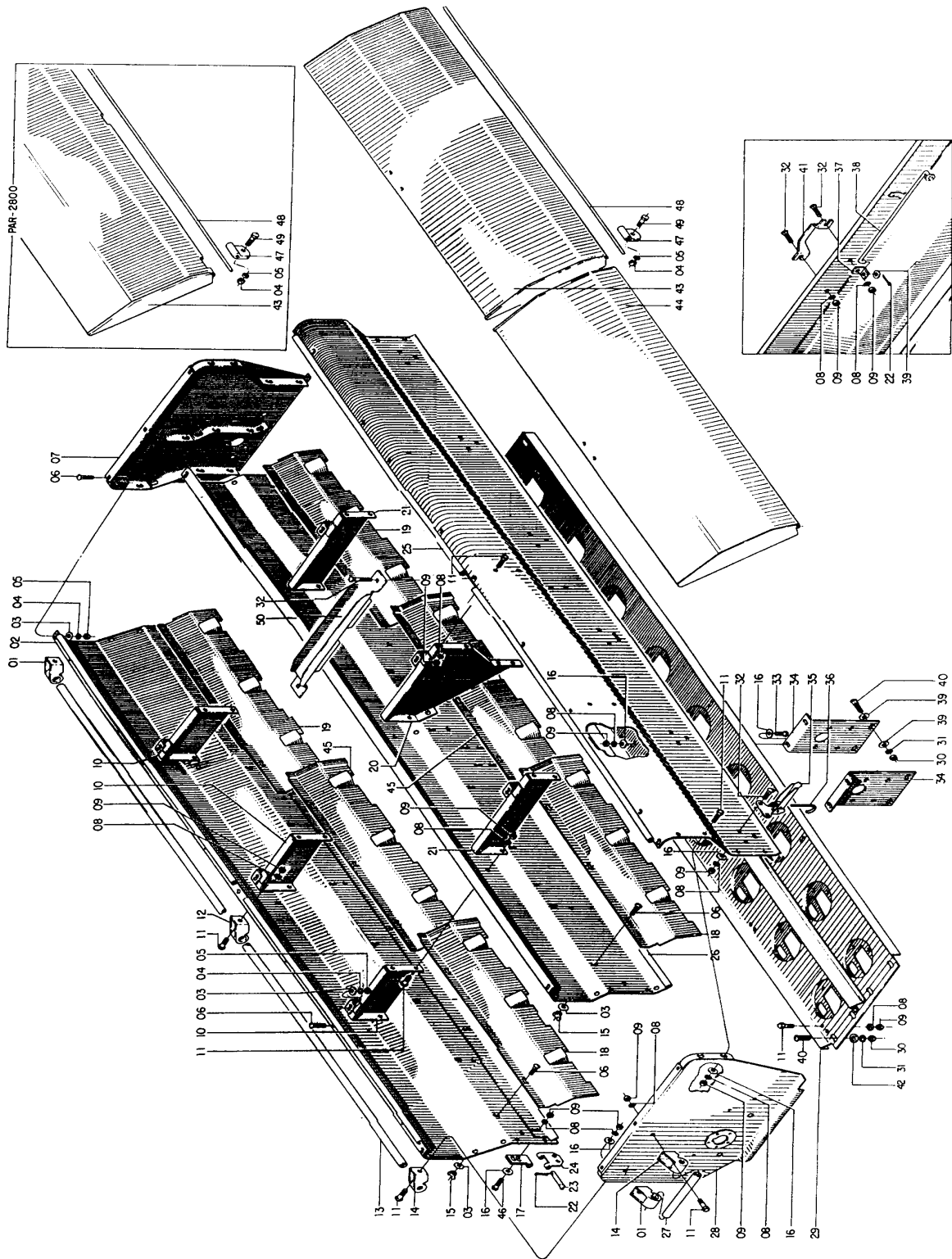
REF.	CÓDIGO	DENOMINAÇÃO	QT./CONJ.			
			PAR 1800	PAR 2800	PAR 3000	PAR 3600
01	15100045	SUPORTE ESQ. BARRA DE APOIO	3	3	3	3
02	28430300	CJ. PAINEL TRASEIRO	-	1	-	-
02	28530100	CJ. PAINEL TRASEIRO	-	-	1	-
02	28430500	CJ. PAINEL TRASEIRO	-	-	-	1
02	28540800	CJ. PAINEL TRASEIRO	1	-	-	-
03	56120023	ARRUELA LISA M 6 INOX	28	28	28	32
04	83080106	ARRUELA DE PRESSÃO M 6 INOX	16	16	18	18
05	82150706	PORCA SEXT. M 6 INOX	16	16	18	18
06	8161006016	PARAF. FRANCÊS M 6 X 16 INOX	30	30	30	38
07	28433200	CJ. CABECEIRA ESQUERDA	1	1	1	1
08	83080108	ARRUELA DE PRESSÃO M 8 INOX	60	70	72	100
09	82150708	PORCA SEXT. M 8 INOX	60	70	72	100
10	28433600	CJ. REFORÇO	3	3	3	5
11	8161008020	PARAF. FRANCÊS. M 8 X 20 INOX	54	54	54	54
12	15100047	SUPORTE CENTRAL BARRA DE APOIO	1	1	1	2
13	28240004	BARRA DE APOIO	-	1	-	-
13	28240027	BARRA DE APOIO	-	-	1	-
13	28240034	BARRA DE APOIO	-	-	-	1
13	28540002	BARRA DE APOIO	1	-	-	-
14	15100046	SUPORTE DIREITO BARRA DE APOIO	3	3	3	3
15	82020706	PORCA BORBOLETA M 6	18	18	18	22
16	56120025	ARRUELA LISA M 8 INOX	60	74	74	98
17	28430002	DOBRADIÇA	4	6	6	8
18	28432000	CJ. TELHA DIREITA	-	4	-	-
18	28530200	CJ. TELHA DIREITA	-	-	2	-
18	28432300	CJ. TELHA DIREITA	-	-	-	2
18	28541700	CJ. TELHA DIREITA	2	-	-	-
19	28431900	CJ. TELHA ESQUERDA	-	2	-	-
19	28530300	CJ. TELHA ESQUERDA	-	-	2	-
19	28432400	CJ. TELHA ESQUERDA	-	-	-	2
19	28541600	CJ. TELHA ESQUERDA	2	-	-	-
20	28433800	CJ. REFORÇO	-	1	1	1
21	28433700	CJ. REFORÇO	-	2	2	4
22	85001235	CONTRAPINO 1/8" X 1"	8	8	8	10
23	15110001	PINO DE FIXAÇÃO DA TAMPA	6	6	6	8
24	28430003	FIXADOR	6	6	6	8
25	28433300	CJ. PAINEL FRONTAL	-	1	-	-
25	28433400	CJ. PAINEL FRONTAL	-	-	1	-
25	28433500	CJ. PAINEL FRONTAL	-	-	-	1
25	28540900	CJ. PAINEL FRONTAL	1	-	-	-
26	28430009	PAINEL DIVISÓRIO	-	1	-	-
26	28530001	PAINEL DIVISÓRIO	-	-	1	-
26	28430011	PAINEL DIVISÓRIO	-	-	-	1
26	28540013	PAINEL DIVISÓRIO	1	-	-	-
27	28240012	APOIO LATERAL	2	2	2	2
28	28433100	CJ. CABECEIRA DIREITA	1	1	1	1
29	28432800	CJ. FUNDO CAIXA DUPLA	-	1	-	-
29	28530600	CJ. FUNDO CAIXA DUPLA	-	-	1	-
29	28433000	CJ. FUNDO CAIXA DUPLA	-	-	-	1
29	28541500	CJ. FUNDO CAIXA DUPLA	1	-	-	-
30	82150710	PORCA SEXT. M 10 INOX	12	12	12	16
31	83080110	ARRUELA DE PRESSÃO M 10 INOX	12	12	12	16
32	8161008020	PARAF. FRANCÊS M 8 X 20 INOX	24	24	24	30
33	8181008025	PARAF. SEXT. M 8 X 25 INOX	4	4	4	4
34	28240002	SUPORTE DA CAIXA	-	2	-	2
34	28520001	REFORÇO DA CAIXA	-	-	2	-
35	26200500	CJ. FECHO	6	6	6	8
36	35250017	ENGATE	6	6	6	8
37	28240003	ENGATE VARETA	1	1	2	2
38	28434300	CJ. VARETA	1	1	2	2
39	01040034	ARRUELA	10	10	10	18



Catálogo de Peças

PAR 1800 / 2800 / 3000 / 3600

RESERVATÓRIO DO ADUBO/CORRETIVO - INOX PAR SL-D (ROTOR) (continuação)



Catálogo de Peças

PAR 1800 / 2800 / 3000 / 3600



RESERVATÓRIO DO ADUBO/CORRETIVO - INOX PAR SL-D (ROTOR) (continuação)

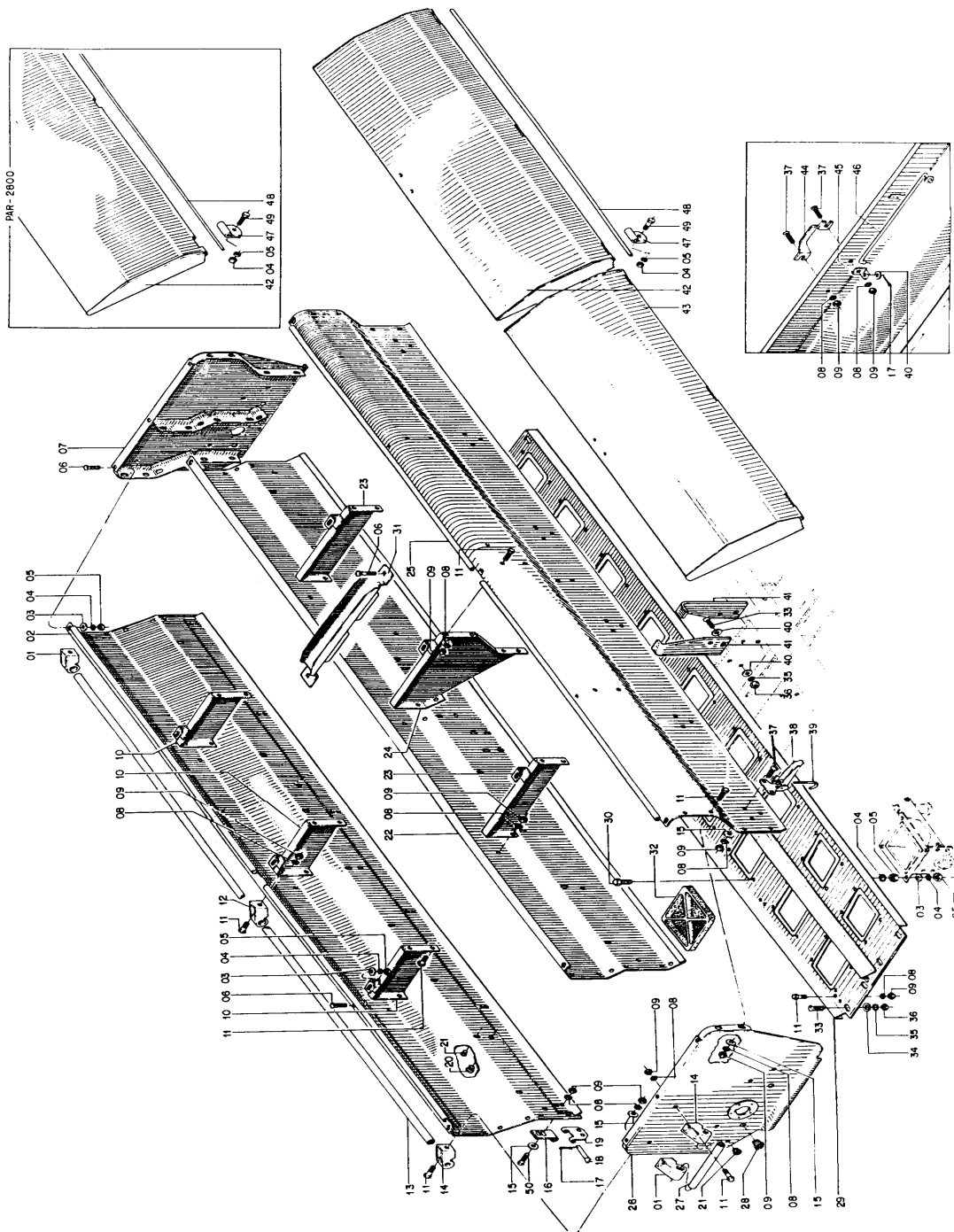
REF.	CÓDIGO	DENOMINAÇÃO	QT./CONJ.			
			PAR 1800	PAR 2800	PAR 3000	PAR 3600
40	8161001025	PARAF. FRANCÊS M 10 X 25 INOX	12	12	12	16
41	27070009	PUXADOR	1	1	2	2
42	56120024	ARRUELA LISA INOX	8	8	8	8
43	28431400	CJ. TAMPA ESQUERDA	-	-	-	1
43	28431200	CJ. TAMPA ESQUERDA	-	-	1	-
43	28431000	CJ. TAMPA	-	1	-	-
43	28540700	CJ. TAMPA PAR 1800	2	-	-	-
44	28431300	CJ. TAMPA DIREITA	-	-	-	1
44	28431100	CJ. TAMPA DIREITA	-	-	1	-
45	28530400	CJ. TELHA CENTRAL	-	-	2	-
45	28432600	CJ. TELHA CENTRAL	-	-	-	2
45	28432700	CJ. TELHA INTERMEDIÁRIA	-	-	-	4
46	8181008016	PARAF. SEXT. M 8 X 16 INOX	12	12	12	16
47	28430007	FIXADOR DA TAMPA	4	4	6	6
48	28431406	PINO FIXO	-	-	-	2
48	28431204	PINO FIXO	-	-	2	-
48	28431004	PINO FIXO	-	1	-	-
48	15110001	PINO FIXO	1	-	-	-
49	8181006016	PARAF. SEXT. M 6 X 16 INOX	4	4	6	6
50	28433900	CJ. CALHA CENTRAL	-	-	1	1
	28545400	RESERVATÓRIO ADUBO/CORRETIVO - (ROTOR) INOX PAR 1800 SL-D				
	28435600	RESERVATÓRIO ADUBO/CORRETIVO - (ROTOR) INOX PAR 2800 SL-D				
	28535100	RESERVATÓRIO ADUBO/CORRETIVO - (ROTOR) INOX PAR 3000 SL-D				
	28435800	RESERVATÓRIO ADUBO/CORRETIVO - (ROTOR) INOX PAR 3600 SL-D				



Catálogo de Peças

PAR 1800 / 2800 / 3000 / 3600

RESERVATÓRIO DE ADUBO/CORRETIVO - INOX (ROSCA SEM-FIM) PAR SL-D



Catálogo de Peças

PAR 1800 / 2800 / 3000 / 3600



RESERVATÓRIO DE ADUBO/CORRETIVO - INOX (ROSCA SEM-FIM) PAR SL-D

REF.	CÓDIGO	DENOMINAÇÃO	QT./CONJ.			
			PAR 1800	PAR 2800	PAR 3000	PAR 3600
01	15100045	SUORTE ESQUERDO BARRA DE APOIO	3	3	3	3
02	28430300	CJ. PAINEL TRASEIRO	-	1	-	-
02	28530100	CJ. PAINEL TRASEIRO	-	-	1	-
02	28430500	CJ. PAINEL TRASEIRO	-	-	-	1
02	28540800	CJ. PAINEL TRASEIRO	1	-	-	-
03	56120023	ARRUELA LISA M 6 INOX	60	74	82	90
04	83080106	ARRUELA PRESSÃO M 6 INOX	136	136	154	170
05	82150706	PORCA SEXT. M 6 INOX	136	136	154	170
06	8161006016	PARAF. FRANCÊS M 6 X 16 INOX	12	12	12	16
07	28433200	CJ. CABECEIRA ESQUERDA	1	1	1	1
08	83080108	ARRUELA PRESSÃO M 8 INOX	66	66	66	94
09	82150708	PORCA SEXT. M 8 INOX	66	66	66	94
10	28433600	CJ. REFORÇO	3	3	3	5
11	8161008020	PARAF. FRANCÊS. M 8 X 20 INOX	40	41	42	44
12	15100047	SUORTE CENTRAL BARRA DE APOIO	1	1	1	2
13	28240004	BARRA DE APOIO	-	1	-	-
13	28240027	BARRA DE APOIO	-	-	1	-
13	28240034	BARRA DE APOIO	-	-	-	1
13	28540002	BARRA DE APOIO	1	-	-	-
14	15100046	SUORTE DIR. BARRA DE APOIO	3	3	3	3
15	56120025	ARRUELA LISA M 8 INOX	66	66	66	90
16	28430002	DOBRADIÇA	6	6	6	8
17	85001235	CONTRAPINO 1/8" X 1"	8	8	8	10
18	15110001	PINO DE FIXAÇÃO DA TAMPA	6	6	6	8
19	28430003	FIXADOR	6	6	6	8
20	06070050	TAMPA	20	14	14	18
21	06070049	TAMPA	10	26	26	30
22	28430009	PAINEL DIVISÓRIO	-	1	-	-
22	28530001	PAINEL DIVISÓRIO	-	-	1	-
22	28430011	PAINEL DIVISÓRIO	-	-	-	1
22	28540013	PAINEL DIVISÓRIO	1	-	-	-
23	28241600	CJ. REFORÇO	-	2	2	4
24	28241800	CJ. REFORÇO	-	1	1	1
25	28433300	CJ. PAINEL FRONTAL	-	1	-	-
25	28433400	CJ. PAINEL FRONTAL	-	-	1	-
25	28433500	CJ. PAINEL FRONTAL	-	-	-	1
25	28540900	CJ. PAINEL FRONTAL	1	-	-	-
26	28433100	CJ. CABECEIRA DIREITA	1	1	1	1
27	28240012	APOIO LATERAL	2	2	2	2
28	06070047	TAMPA	2	4	4	4
29	28531700	CJ. FUNDO CAIXA DUPLA	-	1	-	-
29	28531800	CJ. FUNDO CAIXA DUPLA	-	-	1	-
29	28531900	CJ. FUNDO CAIXA DUPLA	-	-	-	1
29	28542400	CJ. FUNDO CAIXA DUPLA	1	-	-	1
30	8181006030	PARAF. SEXT. M 6 X 30 INOX	64	64	72	80
31	28433900	CJ. CALHA CENTRAL	-	-	1	1
32	25080015	TAMPA	8	8	8	10
33	8161001025	PARAF. FRANCÊS M 10 X 25 INOX	10	10	10	14
34	56120024	ARRUELA LISA M 10 INOX	8	8	8	10
35	83080110	ARRUELA PRESSÃO M 10 INOX	12	12	12	16
36	82150710	PORCA SEXT. M 10 INOX	12	12	12	16
37	8161008020	PARAF. FRANCÊS M 8 X 20 INOX	24	24	24	30
38	26200500	CJ. FECHO	6	6	6	8
39	35250017	ENGATE	6	6	6	8
40	01040034	ARRUELA	18	18	18	18
41	28240051	APOIO FUNDO DA CAIXA	4	4	4	4
42	28431400	CJ. TAMPA ESQUERDA	-	-	-	1
42	28431200	CJ. TAMPA ESQUERDA	-	-	1	-

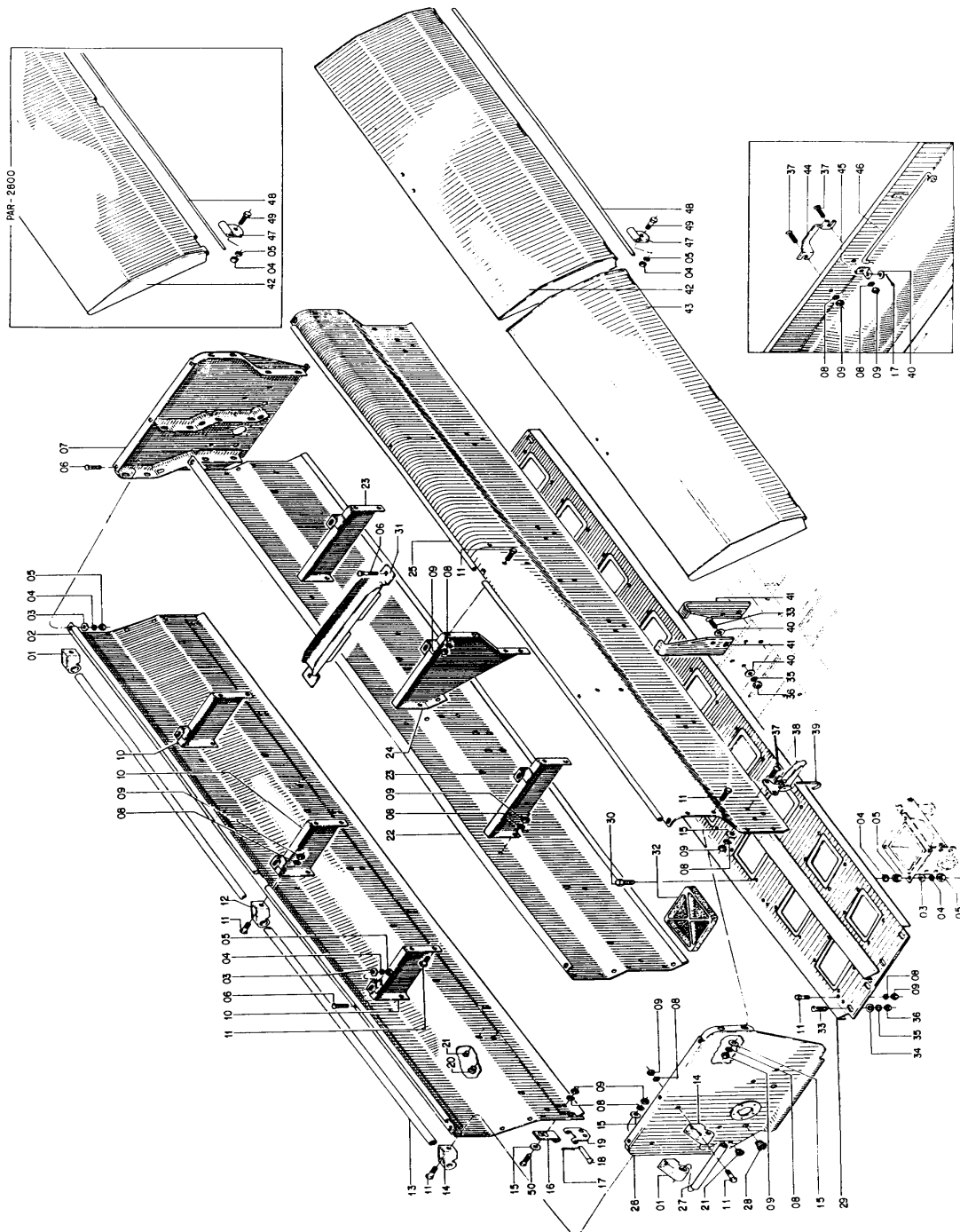


Catálogo de Peças

PAR 1800 / 2800 / 3000 / 3600

RESERVATÓRIO DE ADUBO/CORRETIVO - INOX PAR SL-D (ROSCA SEM-FIM)

(continuação)



Catálogo de Peças

PAR 1800 / 2800 / 3000 / 3600



RESERVATÓRIO DE ADUBO/CORRETIVO - INOX PAR SL-D (ROSCA SEM-FIM) (continuação)

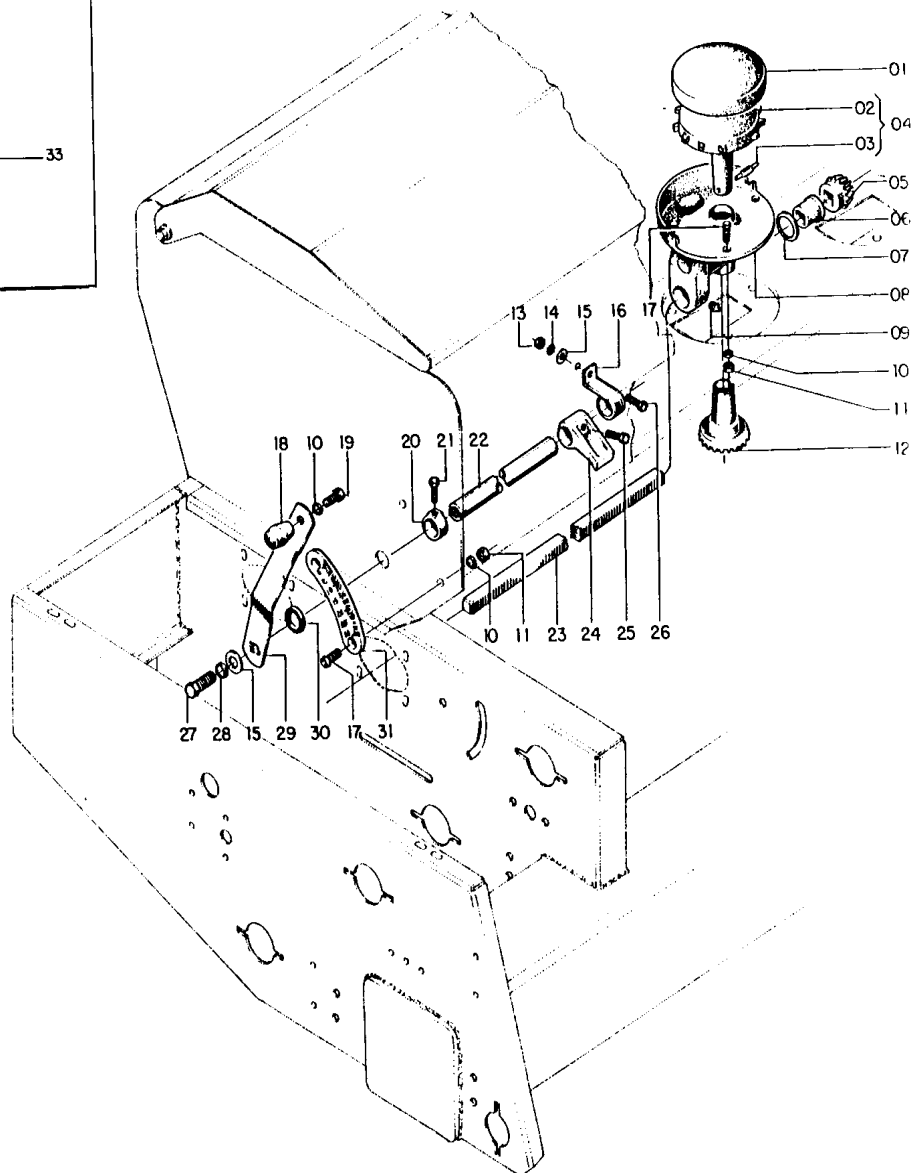
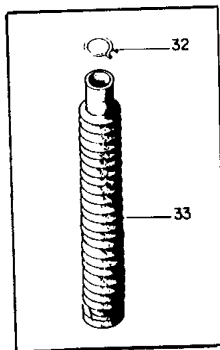
REF.	CÓDIGO	DENOMINAÇÃO	QT./CONJ.			
			PAR 1800	PAR 2800	PAR 3000	PAR 3600
42	28431000	CJ. TAMPA	-	1	-	-
42	28431000	CJ. TAMPA PAR 1800	1	-	-	-
43	28431300	CJ. TAMPA DIREITA	-	-	-	1
43	28431100	CJ. TAMPA DIREITA	-	-	1	-
44	27070009	PUXADOR	2	1	2	2
45	28240003	ENGATE VARETA	1	1	2	2
46	28241300	CJ. VARETA	1	1	2	2
47	28434300	FIXADOR DA TAMPA	2	4	6	6
48	28431406	PINO FIXO	-	-	-	2
48	28431204	PINO FIXO	-	-	2	-
48	28431004	PINO FIXO	-	1	-	-
48	15110001	PINO FIXO	1	-	-	-
49	8181006016	PARAF. SEXT. M 6 X 16 INOX	4	4	6	6
50	8181008016	PARAF. SEXT. M 8 X 16 INOX	10	10	12	14
	28545200	CONJ. RESERVATÓRIO ADUBO/CORRET. (ROSCA SEM-FIM) INOX - PAR 1800 SL-D				
	28435900	CONJ. RESERVATÓRIO ADUBO/CORRET. (ROSCA SEM-FIM) INOX - PAR 2800 SL-D				
	28535200	CONJ. RESERVATÓRIO ADUBO/CORRET. (ROSCA SEM-FIM) INOX - PAR 3000 SL-D				
	28436100	CONJ. RESERVATÓRIO ADUBO/CORRET. (ROSCA SEM-FIM) INOX - PAR 3600 SL-D				



Catálogo de Peças

PAR 1800 / 2800 / 3000 / 3600

DISTRIBUIÇÃO DO ADUBO - PAR SL-S (ROTOR)



Catálogo de Peças

PAR 1800 / 2800 / 3000 / 3600



DISTRIBUIÇÃO DO ADUBO - PAR SL-S (ROTOR)

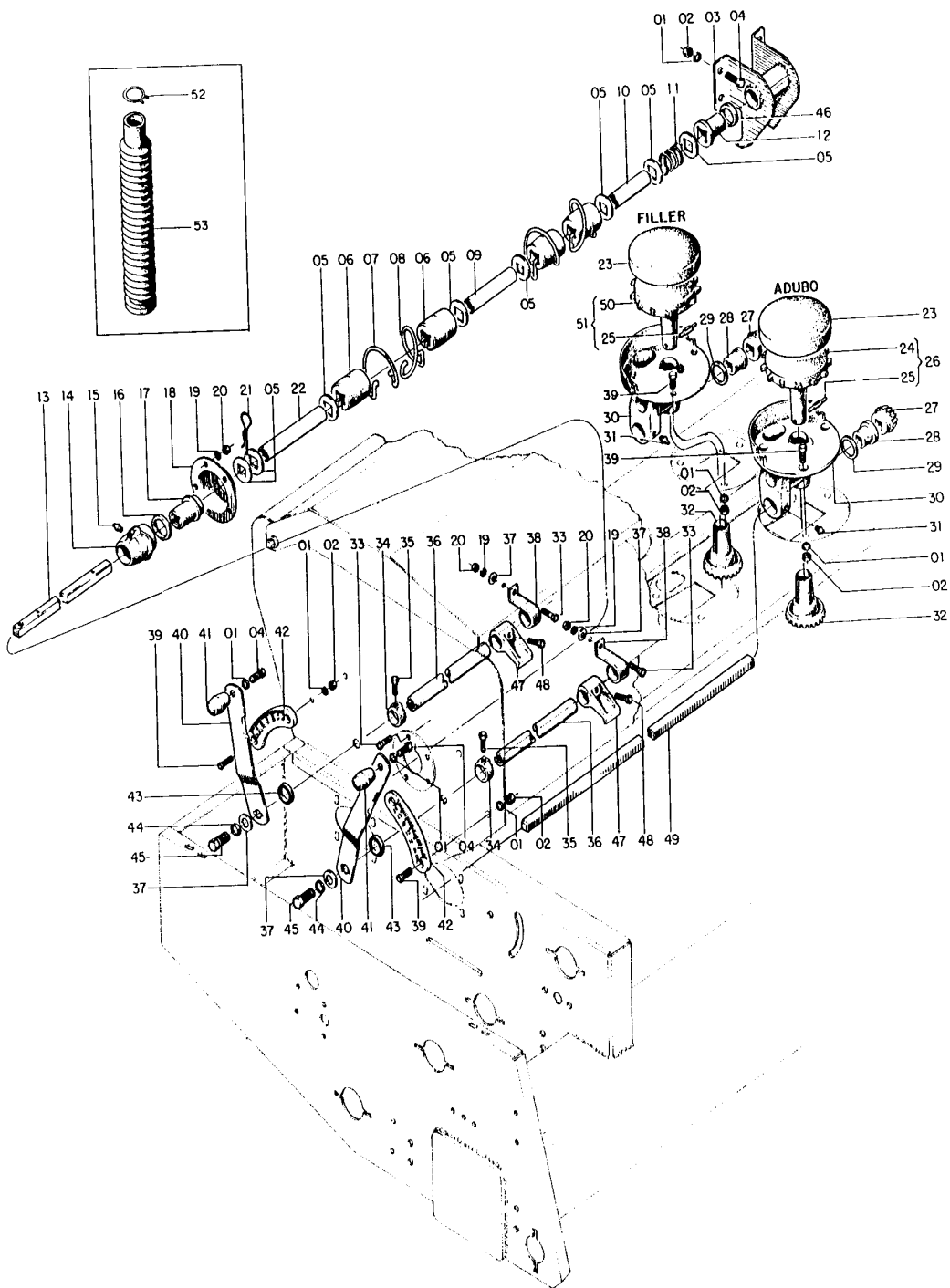
REF.	CÓDIGO	DENOMINAÇÃO	QT./CONJ.			
			PAR 1800	PAR 2800	PAR 3000	PAR 3600
01	03080020	INTERRUPTOR DO ADUBO RO 25	2	2	3	2
02	06070201	ROTOR ESCÓRIA 7 DENTES (ADICIONAL)	5	7	8	9
02	06070101	ROTOR DO ADUBO Z 14 (ADICIONAL)	5	7	8	9
03	01090102	PINO DO ROTOR	5	7	8	9
04	06070200	CJ. ROTOR ESCÓRIA 7 DENTES (ADICIONAL)	5	7	8	9
04	06070100	CJ. ROTOR ADUBO 14 DENTES	5	7	8	9
05	01090029	SATÉLITE Z-12	5	9	11	11
06	03090018	BUCHA	5	9	11	11
07	03100052	ARRUELA LISA	5	9	11	11
08	03090001	MESA DISTRIBUIÇÃO DO ADUBO	5	9	11	11
09	84300618	GRAXEIRA RETA M 6 X 1,0	10	18	22	22
10	83010106	ARRUELA DE PRESSÃO M 6	18	31	39	37
11	82050706	PORCA SEXT. M 6	17	31	37	37
12	01090030	PINHÃO DA MESA	5	9	11	11
13	82050708	PORCA SEXT. M 8	5	7	7	9
14	83010108	ARRUELA DE PRESSÃO M 8	5	7	7	9
15	01030053	ARRUELA LISA	6	10	10	11
16	35160005	SUPORTE DO EIXO	5	7	7	9
17	819706016	PARAF. CAB. ESCAR. C/ FENDA M 6 X 16	17	31	37	37
18	01100059	MANIPULO	1	2	2	2
19	818706016	PARAF. SEXT. M 6 X 16	1	2	2	2
20	01090038	BATENTE	1	2	2	2
21	818710016	PARAF. SEXT. M 10 X 16	1	2	2	2
22	30060022	EIXO DE REGULAGEM DIREITA	-	1	-	-
22	28240018	EIXO DE REGULAGEM ESQUERDA	-	1	-	-
22	28240023	EIXO DE REGULAGEM	-	-	2	-
22	28240040	EIXO DE REGULAGEM DIREITA	-	-	-	1
22	28240038	EIXO DE REGULAGEM ESQUERDA	-	-	-	1
22	28540014	EIXO DE REGULAGEM PAR 1800	1	-	-	-
23	28240020	EIXO DIREITO	-	1	-	-
23	28240021	EIXO ESQUERDO	-	1	-	-
23	28240071	EIXO MENOR DIREITO 1550mm	-	-	1	-
23	28240072	EIXO MAIOR ESQUERDO 1970mm	-	-	1	-
23	28240042	EIXO DIREITO	-	-	-	1
23	28240043	EIXO ESQUERDO	-	-	-	1
23	28540005	EIXO PAR 1800	1	-	-	-
24	01090018	REGULAGEM DO ADUBO	5	9	11	11
25	818708012	PARAF. SEXT. M 8 X 12	5	9	11	11
26	818708020	PARAF. SEXT. M 8 X 20	5	7	7	9
27	818710025	PARAF. SEXT. M 10 X 25	1	2	2	2
28	83010110	ARRUELA DE PRESSÃO M 10	1	2	2	2
29	01090015	ALAVANCA DIREITA	-	1	1	1
29	01090016	ALAVANCA ESQUERDA	1	1	1	1
30	01090039	ARRUELA PLÁSTICA RO 18	1	2	2	2
31	01090003	ESCALA ESQUERDA	1	1	1	1
31	01090004	ESCALA DIREITA	-	1	1	1
32	03110007	ANEL SUPERIOR 300	5	7	8	9
33	28030002	CONDUTOR DO ADUBO	5	7	8	9
	28546600	DISTRIBUIÇÃO DO ADUBO PAR 1800 SL-S (ROTOR)				
	28245300	DISTRIBUIÇÃO DO ADUBO PAR 2800 SL-S (ROTOR)				
	28525400	DISTRIBUIÇÃO DO ADUBO PAR 3000 SL-S (ROTOR)				
	28246200	DISTRIBUIÇÃO DO ADUBO PAR 3600 SL-S (ROTOR)				



Catálogo de Peças

PAR 1800 / 2800 / 3000 / 3600

DISTRIBUIÇÃO DO ADUBO E CORRETIVO - PAR SL-D (ROTOR)



Catálogo de Peças

PAR 1800 / 2800 / 3000 / 3600



DISTRIBUIÇÃO DO ADUBO E CORRETIVO - PAR SL-D (ROTOR)

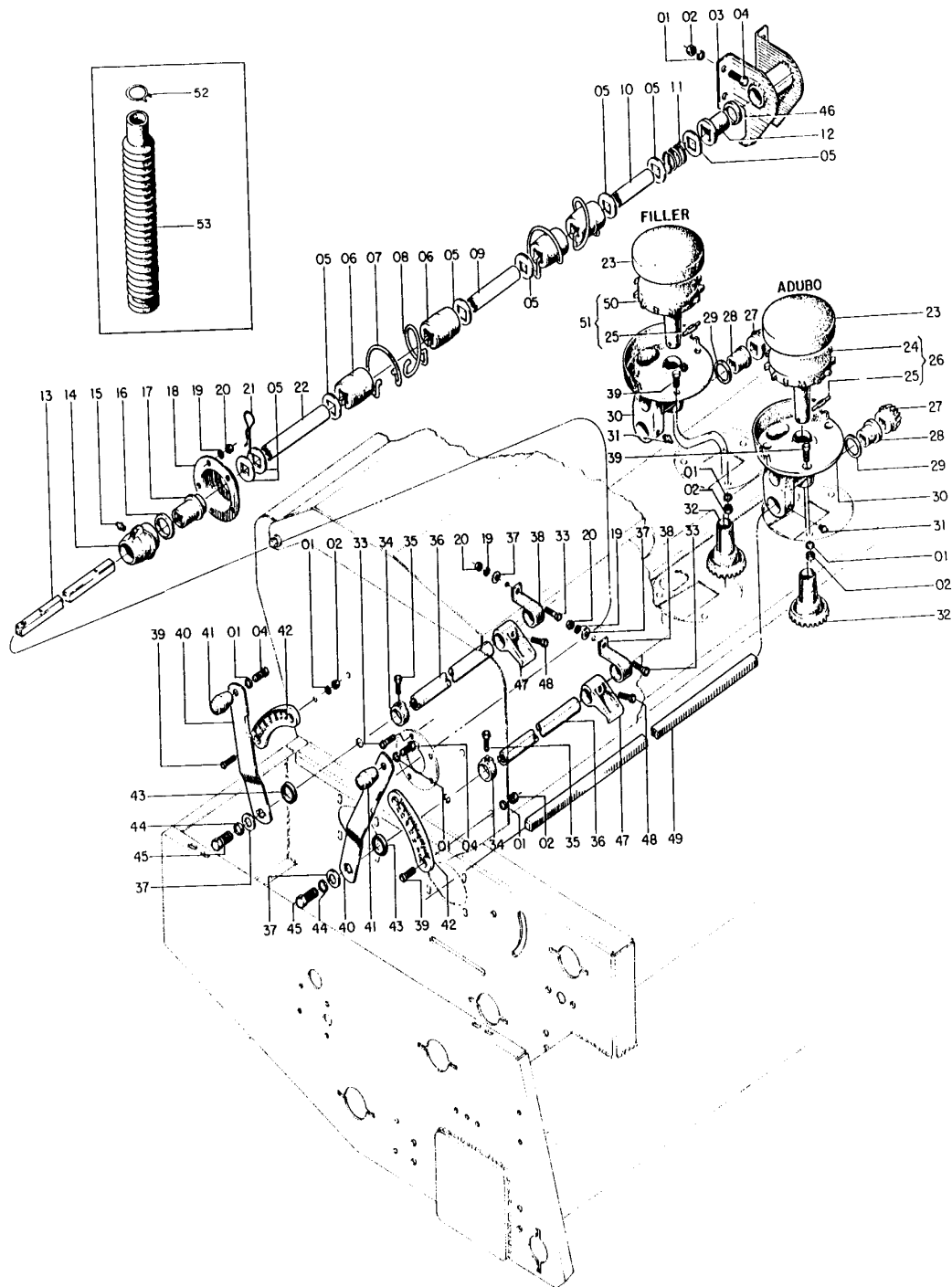
REF.	CÓDIGO	DENOMINAÇÃO	QT./CONJ.			
			PAR 1800	PAR 2800	PAR 3000	PAR 3600
01	83010106	ARRUELA PRESSÃO M 6	36	70	82	82
02	82050706	PORCA SEXT. M 6	36	66	78	78
03	28241400	CJ. GUIA CENTRAL	-	1	1	1
04	818706016	PARAF. SEXT. M 6 X 16	2	8	8	8
05	01030043	ARRUELA LISA	11	22	26	26
06	30060031	BUCHA DO AGITADOR	8	14	18	18
07	30060026	AGITADOR ESQUERDO	4	7	9	9
08	30060027	AGITADOR DIREITO	4	7	9	9
09	28240019	BUCHA ESPAÇADORA INTERMEDIÁRIA	-	5	-	-
09	58140003	BUCHA ESPAÇADORA INTERMEDIÁRIA	-	-	7	-
09	28240037	BUCHA INTERMEDIÁRIA	-	-	-	7
10	28240016	BUCHA ESPAÇADORA MENOR	-	2	-	-
10	28240068	BUCHA ESPAÇADORA MENOR	-	-	2	-
10	28240036	BUCHA MENOR	-	-	-	1
10	28240035	BUCHA	-	-	-	1
10	28540011	BUCHA ESPAÇADORA MENOR	2	-	-	-
11	27080015	MOLA	2	2	2	2
12	30060015	BUCHA	2	2	2	2
13	28240014	EIXO MEXEDOR ESQUERDO	-	1	-	-
13	28240015	EIXO MEXEDOR DIREITO	-	1	-	-
13	28240069	EIXO MEXEDOR ESQUERDO 1708mm	-	-	1	-
13	28240070	EIXO MEXEDOR DIREITO 2022mm	-	-	1	-
13	28240039	EIXO MEXEDOR ESQUERDO	-	-	-	1
13	28240041	EIXO MEXEDOR DIREITO	-	-	-	1
13	28540004	EIXO MEXEDOR	1	-	-	-
14	35050007	MANCAL	2	2	2	2
15	84100618	GRAXEIRA 90° M 6 X 1,0	2	2	2	2
16	35160013	FILTRO DE VEDAÇÃO	2	2	2	2
17	35050004	BUCHA MANCAL	2	2	2	2
18	35160008	TAMPA PROTETORA	2	2	2	2
19	83010108	ARRUELA DE PRESSÃO M 8	17	19	19	28
20	82050708	PORCA SEXT. M 8	17	19	19	28
21	03150302	GRAMPO	2	2	2	2
22	28240013	BUCHA ESPAÇADORA MAIOR	-	2	-	-
22	28240030	BUCHA ESPAÇADORA MAIOR	-	-	-	2
22	58180052	BUCHA 210mm	-	-	2	-
22	28540010	BUCHA ESPAÇADORA MAIOR	3	-	-	-
23	03080020	INTERRUP. ADUBO (RO 25)	4	4	6	4
24	01090601	ROTOR ADUBO 14 DENTES	5	7	8	9
24	06070201	ROTOR ESCORIA 7 DENTES (ADICIONAL) ..	5	7	8	9
25	01090102	PINO ROTOR	5	7	16	18
26	01090600	CJ. ROTOR ADUBO 14 DENTES	5	7	8	9
27	01090029	SATÉLITE Z 12	5	18	22	22
28	03090018	BUCHA DA MESA	5	18	22	22
29	03100052	ARRUELA LISA	5	18	22	22
30	03090001	MESA DISTRIBUIÇÃO DO ADUBO	10	18	22	22
31	84300618	GRAXEIRA RETA M 6 X 1,0	20	36	44	44
32	01090030	PINHÃO	10	18	22	22
33	818708020	PARAF. SEXT. M 8 X 20	17	19	19	28
34	01090038	BATENTE	2	4	4	4
35	818710016	PARAF. SEXT. M 10 X 16	2	4	4	4
36	28240018	EIXO REGULAGEM ESQUERDO	-	2	-	-
36	30060022	EIXO REGULAGEM DIREITO	-	2	-	-
36	28240023	EIXO REGULAGEM	-	-	4	-
36	28240038	EIXO REGULAGEM ESQUERDO	-	-	-	2
36	28240040	EIXO REGULAGEM DIREITO	-	-	-	2
36	28540014	EIXO REGULAGEM PAR 1800	2	-	-	-
37	01030053	ARRUELA LISA	12	17	17	22
38	35160005	SUORTE DO EIXO	10	14	14	18
39	819706016	PARAF. CAB. ESC. C/ FENDA M 6 X 16	34	62	74	74



Catálogo de Peças

PAR 1800 / 2800 / 3000 / 3600

DISTRIBUIÇÃO DO ADUBO E CORRETIVO - PAR SL-D (ROTOR) (continuação)



Catálogo de Peças

PAR 1800 / 2800 / 3000 / 3600



DISTRIBUIÇÃO DO ADUBO E CORRETIVO - PAR SL-D (ROTOR) (continuação)

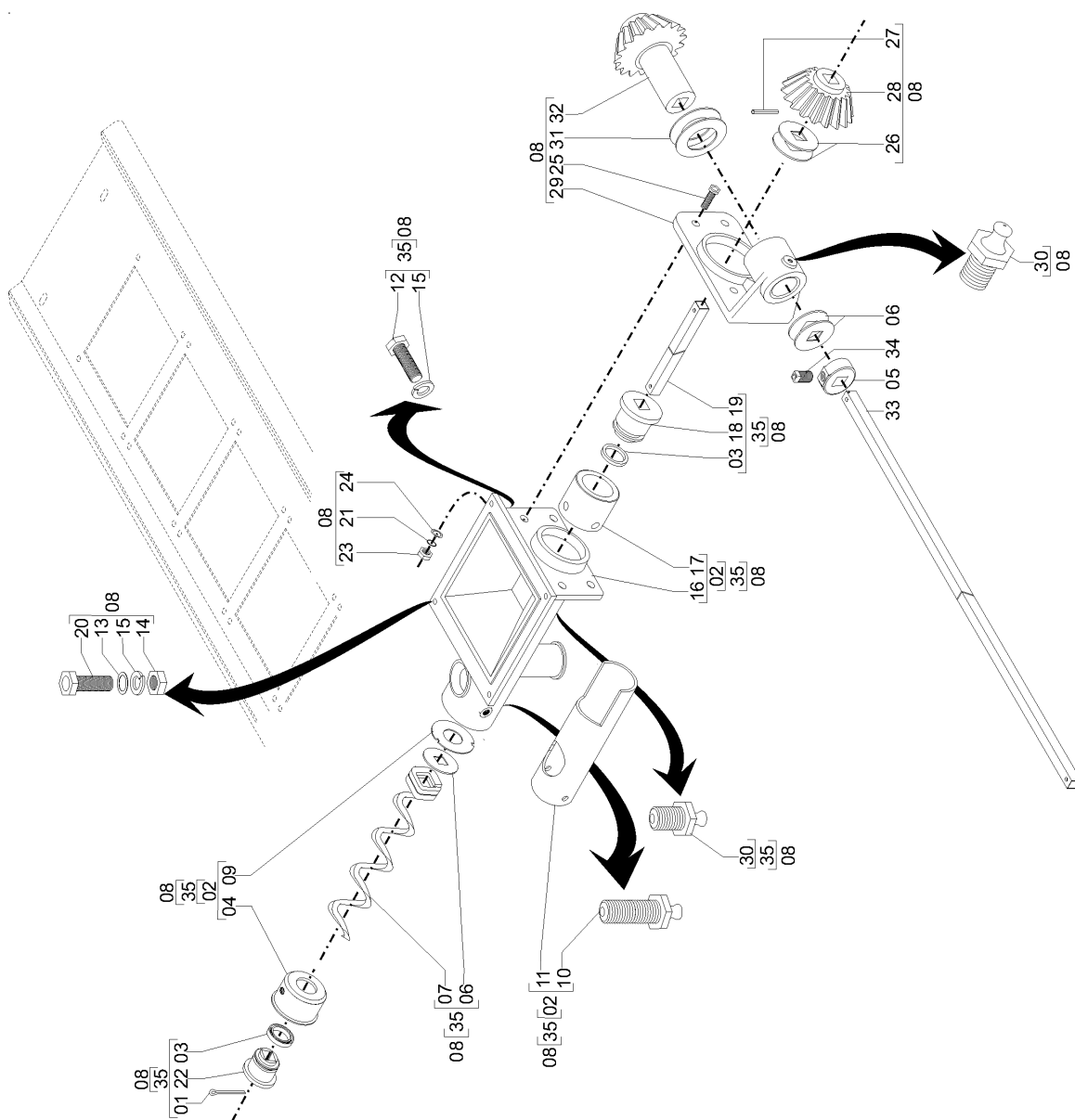
REF.	CÓDIGO	DENOMINAÇÃO	QT./CONJ.			
			PAR 1800	PAR 2800	PAR 3000	PAR 3600
40	01090015	ALAVANCA DIREITA	1	2	2	2
40	01090016	ALAVANCA ESQUERDA	1	2	2	2
41	01100059	MANIPULO	1	4	4	4
42	01090003	ESCALA ESQUERDA	1	2	2	2
42	01090004	ESCALA DIREITA	1	2	2	2
43	01090039	ARRUELA DO EIXO	2	4	4	4
44	83010110	ARRUELA PRESSÃO M 10	2	4	4	4
45	818710025	PARAF. SEXT. M 10 X 25	2	4	4	4
46	35160013	PROTETOR	2	2	2	2
47	01090018	REGULAGEM DO ADUBO	10	18	22	22
48	818708012	PARAF. SEXT. M 8 X 12	10	18	22	22
49	28240020	EIXO DIREITO	-	2	-	-
49	28240021	EIXO ESQUERDO	-	2	-	-
49	28240071	EIXO MENOR DIREITO 1550mm	-	-	2	-
49	28240072	EIXO MAIOR ESQUERDO 1970mm	-	-	2	-
49	28240042	EIXO DIREITO	-	-	-	2
49	28240043	EIXO ESQUERDO	-	-	-	2
49	28540005	EIXO	2	-	-	-
50	06070101	ROTOR ADUBO 14 DENTES	5	7	8	9
51	06070100	CJ. ROTOR ADUBO 14 DENTES	5	7	8	9
52	03110007	ANEL SUPERIOR 300	10	2	2	2
53	28030002	CONDUTOR SUPERIOR DO ADUBO	10	2	2	2
	28546500	CONJUNTO DISTRIBUIÇÃO ADUBO/CORRETIVO PAR1800 SL-D (ROTOR)				
	28245500	CONJUNTO DISTRIBUIÇÃO ADUBO/CORRETIVO PAR 2800 SL-D (ROTOR)				
	28525300	CONJUNTO DISTRIBUIÇÃO ADUBO/CORRETIVO PAR 3000 SL-D (ROTOR)				
	28246300	CONJUNTO DISTRIBUIÇÃO ADUBO/CORRETIVO PAR 3600 SL-D (ROTOR)				



Catálogo de Peças

PAR 1800 / 2800 / 3000 / 3600

DISTRIBUIÇÃO DO ADUBO - PAR SL-S (ROSCA SEM-FIM)



Catálogo de Peças

PAR 1800 / 2800 / 3000 / 3600



DISTRIBUIÇÃO DO ADUBO - PAR SL-S (ROSCA SEM-FIM)

REF.	CÓDIGO	DENOMINAÇÃO	QT./CONJ.			
			PAR1800	PAR 2800	PAR 3000	PAR 3600
01	85001635	CONTRAPINO 3/16" X1"	1	1	1	1
02	06076801	SUB CONJ. BASE	1	1	1	1
03	90112216	ANEL O'RING 2-216	2	2	2	2
04	06070069	BUCHA	1	1	1	1
05	35050001	BATENTE	2	2	2	2
06	15090038	ARRUELA LISA	2	1	1	1
07	36080004	ROSCA SEM-FIM 2" DIREITA	1	1	1	1
08	56115205	CJ. DISTRIBUIDOR ROSCA SEM-FIM SHM ..	5	7	8	9
09	06070063	ARRUELA DENTADA	1	1	1	1
10	84301245	GRAXEIRA	1	1	1	1
11	06070060	TUBO ROSCA SEM FIM	1	1	1	1
12	818808016	PARAF. SEXT. M 8 X 16 (8,8)	1	1	1	1
13	01100023	ARRUELA LISA	4	4	4	4
14	82050706	PORCA SEXT. M 6	4	4	4	4
15	83010106	ARRUELA PRESSÃO M 6	4	4	4	4
16	06070059	BASE ROSCA SEM-FIM	1	1	1	1
17	06070042	BUCHA	1	1	1	1
18	06070041	BUCHA	1	1	1	1
19	03090036	EIXO	1	1	1	1
20	818706020	PARAF. SEXT. M 6 X 20	4	4	4	4
21	83010108	ARRUELA DE PRESSÃO M 8	6	6	6	6
22	06070040	BUCHA	1	1	1	1
23	82050708	PORCA SEXT. M 8	4	4	4	4
24	01020010	ARRUELA LISA	4	4	4	4
25	818708025	PARAF. SEXT. M 8 X 25	4	4	4	4
26	03090046	ARRUELA	2	2	2	2
27	92110520	PINO ELÁSTICO Ø 5 X 20	1	1	1	1
28	03090034	PINHÃO CONDUZIDO	1	1	1	1
29	25080024	MANCAL	1	1	1	1
30	84300818	GRAXEIRA RETA M 8 X 1,25	2	2	2	2
31	03100052	ARRUELA LISA	2	2	2	2
32	03090045	PINHÃO CONDUTOR	1	1	1	1
33	28430022	EIXO SEM-FIM INVERTIDO	-	1	-	-
33	28430023	EIXO SEM-FIM INVERTIDO	-	1	-	-
33	28430020	EIXO SEM-FIM INVERTIDO	-	-	1	-
33	28430021	EIXO SEM-FIM INVERTIDO	-	-	1	-
33	28430016	EIXO SEM-FIM INVERTIDO	-	-	-	1
33	28430018	EIXO SEM-FIM INVERTIDO	-	-	-	1
33	28540005	EIXO SEM-FIM INVERTIDO PAR 1800	1	-	-	1
34	28060025	PARAF. RECARTILHADO M 8	2	2	2	2
35	0309650B	CJ DISTRIBUIDOR ADUBO 2" DIREITO	1	1	1	1

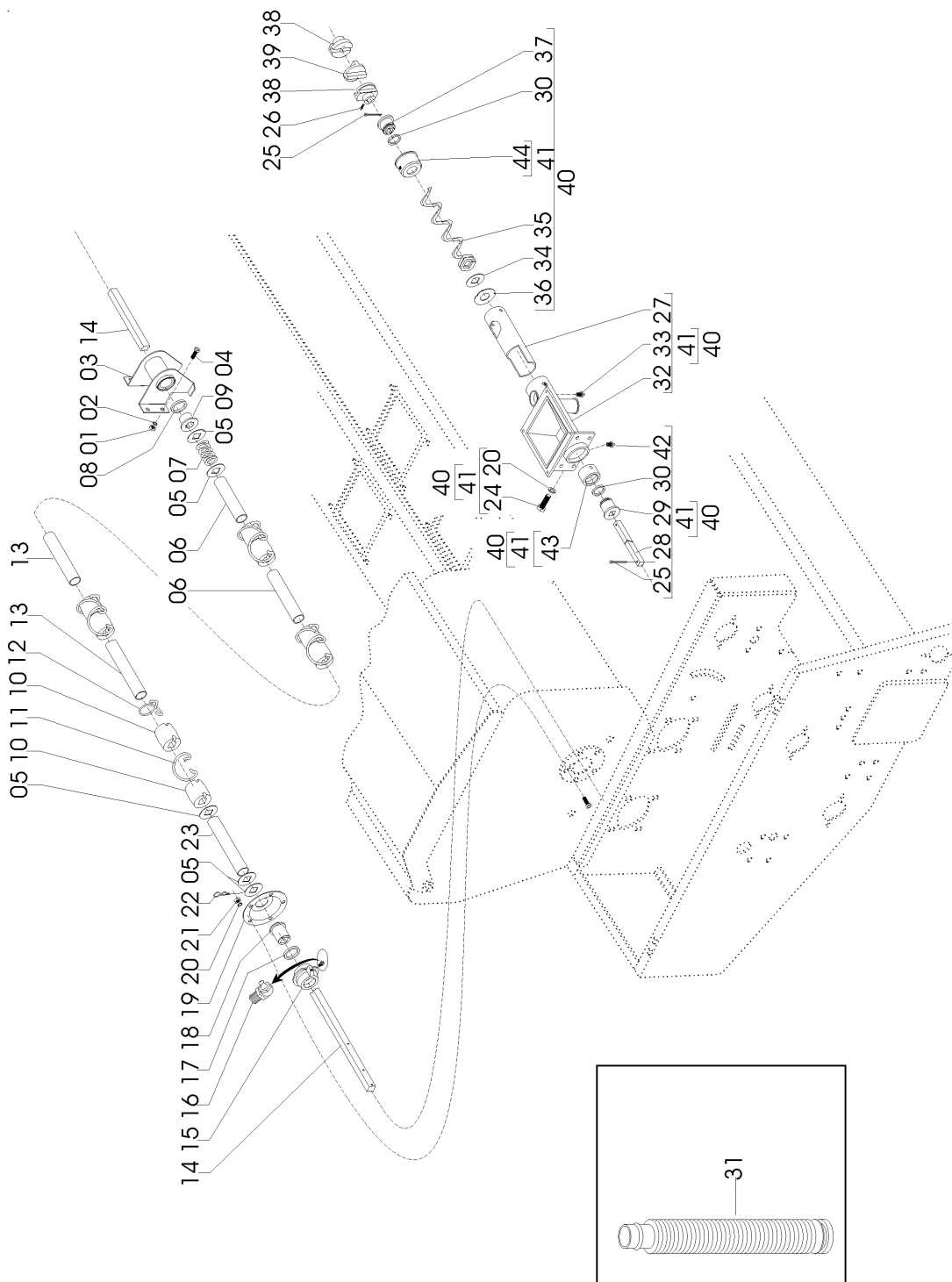
28546400 **CONJ. DISTRIBUIÇÃO ADUBO PAR 1800 SL-S (ROSCA SEM-FIM)**
28248205 **CONJ. DISTRIBUIÇÃO ADUBO PAR 2800 SL-S (ROSCA SEM-FIM)**
28248405 **CONJ. DISTRIBUIÇÃO ADUBO PAR 3000 SL-S (ROSCA SEM-FIM)**
28248605 **CONJ. DISTRIBUIÇÃO ADUBO PAR 3600 SL-S (ROSCA SEM-FIM)**



Catálogo de Peças

PAR 1800 / 2800 / 3000 / 3600

DISTRIBUIÇÃO DO ADUBO E CORRETIVO - PAR SL-D (ROSCA SEM-FIM)



Catálogo de Peças

PAR 1800 / 2800 / 3000 / 3600



DISTRIBUIÇÃO DO ADUBO E CORRETIVO - PAR SL-D (ROSCA SEM-FIM)

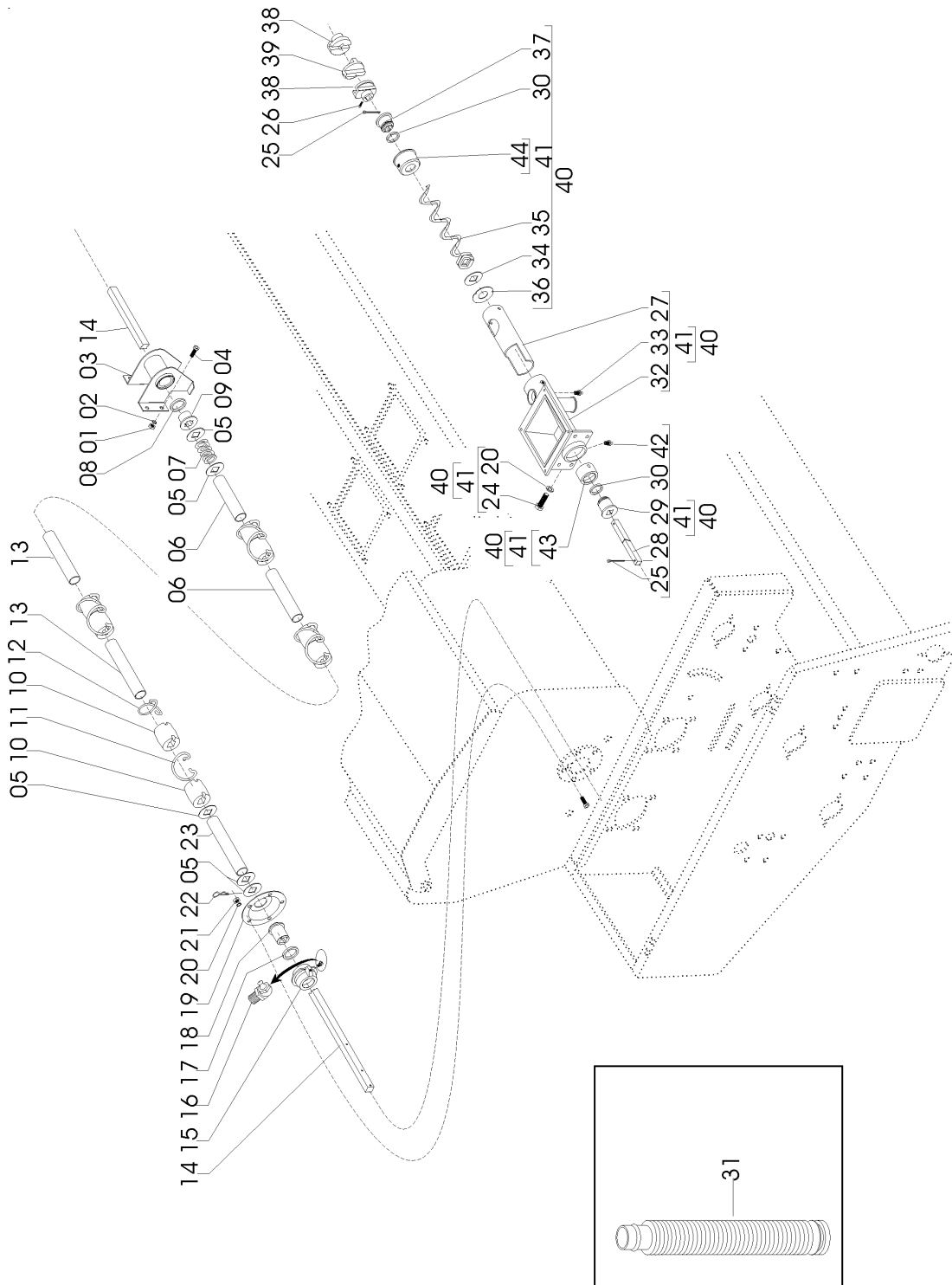
REF.	CÓDIGO	DENOMINAÇÃO	QT./CONJ.			
			PAR1800	PAR 2800	PAR 3000	PAR 3600
01	83010106	ARRUELA PRESSÃO	4	4	4	4
02	82050706	PORCA SEXT. M 6	4	4	4	4
03	28241400	CJ. GUIA CENTRAL	1	1	1	1
04	818706016	PARAF. SEXT. M 6 X 16	4	4	4	4
05	01030043	ARRUELA LISA	22	22	26	26
06	28240016	BUCHA ESPAÇADORA MENOR	-	2	-	-
06	28240068	BUCHA ESPAÇADORA MENOR	-	-	2	-
06	28240036	BUCHA MENOR	-	-	-	1
06	28240035	BUCHA	-	-	-	1
06	28240068	BUCHA ESPAÇADORA MENOR	2	-	-	-
07	27080015	MOLA	2	2	2	2
08	35160013	PROTETOR	2	2	2	2
09	30060015	BUCHA	2	2	2	2
10	30060031	BUCHA DO AGITADOR	8	14	16	18
11	30060026	AGITADOR ESQUERDO	4	7	8	9
12	30060027	AGITADOR DIREITO	4	7	8	9
13	28240019	BUCHA ESPAÇADORA INTERMEDIÁRIA	-	5	-	-
13	58140003	BUCHA ESPAÇADORA INTERMEDIÁRIA	-	-	7	-
13	28240037	BUCHA INTERMEDIÁRIA	-	-	-	7
14	28240014	EIXO MEXEDOR ESQUERDO	-	1	-	-
14	28240015	EIXO MEXEDOR DIREITO	-	1	-	-
14	28240069	EIXO MEXEDOR ESQUERDO 1708mm	-	-	1	-
14	28240039	EIXO MEXEDOR ESQUERDO	-	-	-	1
14	28240041	EIXO MEXEDOR DIREITO	-	-	-	1
14	28240070	EIXO MEXEDOR DIREITO 2022mm	-	-	1	-
14	28540004	EIXO MEXEDOR	1	-	1	-
15	35050007	MANCAL	2	2	2	2
16	84100618	GRAXEIRA 90° M 6 X 1	2	2	2	2
17	35160013	FELTRO DE VEDAÇÃO	2	2	2	2
18	35050004	BUCHA MANCAL	2	2	2	2
19	35160008	TAMPA PROTETORA	2	2	2	2
20	83010108	ARRUELA PRESSÃO M 8	32	40	44	48
21	82050708	PORCA SEXT. M 8	12	12	12	12
22	03150302	GRAMPO	2	2	2	2
23	28240013	BUCHA ESPAÇADORA MAIOR	-	2	-	-
23	58180052	BUCHA ESPAÇADORA MAIOR	-	-	2	-
23	28240030	BUCHA ESPAÇADORA MAIOR	-	-	-	2
23	28540010	BUCHA ESPAÇADORA MAIOR	3	-	-	-
24	818708016	PARAF. SEXT. M 8 X 16	28	28	32	36
25	85001635	CONTRAPINO 3/16 X 1"	28	28	32	26
26	28060025	PARAF. RECARTILHADO	32	40	48	56
27	06070060	TUBO ROSCA SEM FIM	1	1	1	1
28	28240047	EIXO PONTAS (484,5mm)	-	2	-	-
28	28240046	EIXO PONTAS	-	-	2	-
28	28240045	EIXO PONTAS	-	-	-	2
28	28240057	EIXO PONTAS	-	2	-	-
28	28240056	EIXO PONTAS	-	-	2	-
28	28240055	EIXO PONTAS	-	-	-	2
28	36090013	EIXO	-	1	1	1
28	28240062	EIXO	-	1	1	1
29	06070041	BUCHA	14	14	16	18
30	90112216	ANEL O'RING 2216 PARKER	28	28	32	36
31	28030002	CONDUTOR DO ADUBO	10	1	1	1
32	06070059	BASE	1	1	1	1
33	84301245	GRAXEIRA	1	1	1	1
34	15090038	ARRUELA	28	28	32	36
35	06070036	ROSCA SEM-FIM 1" ESQUERDA	1	1	1	1



Catálogo de Peças

PAR 1800 / 2800 / 3000 / 3600

DISTRIBUIÇÃO DO ADUBO E CORRETIVO - PAR SL-D (ROSCA SEM-FIM) (continuação)



Catálogo de Peças

PAR 1800 / 2800 / 3000 / 3600



DISTRIBUIÇÃO DO ADUBO E CORRETIVO - PAR SL-D (ROSCA SEM-FIM) (continuação)

REF.	CÓDIGO	DENOMINAÇÃO	QT./CONJ.			
			PAR1800	PAR 2800	PAR 3000	PAR 3600
35	06070037	ROSCA SEM-FIM 1" DIREITA	6	6	8	8
35	36080004	ROSCA SEM-FIM 2" ESQ. (ADICIONAL)	-	-	-	-
35	36080005	ROSCA SEM-FIM 2" DIR. (ADICIONAL) .	-	-	-	-
36	06070063	ARRUELA DENTADA	1	1	1	1
37	06070040	BUCHA	10	14	16	18
38	06070039	ACOPLADOR	16	20	24	28
39	28180080	FLANGE ACOPLADOR	8	10	12	16
39	28180080	FLANGE ACOPLADOR (ADICIONAL)	5	5	5	5
40	28246800	CJ. DISTRIB. PONTA ESQUERDA 2"	-	1	-	-
40	28246600	CJ. DISTRIB. PONTA ESQUERDA 2"	-	-	1	-
40	28246400	CJ. DISTRIB. PONTA ESQUERDA 2"	-	-	-	1
40	28246900	CJ. DISTRIB. PONTA DIREITA 2"	-	1	-	-
40	28246700	CJ. DISTRIB. PONTA DIREITA 2"	-	-	1	-
40	28246500	CJ. DISTRIB. PONTA DIREITA 2"	-	-	-	1
40	28025100	CJ. DISTRIB. PONTA ESQUERDA 2"	-	1	-	-
40	28025300	CJ. DISTRIB. PONTA ESQUERDA 2"	-	-	1	-
40	28025500	CJ. DISTRIB. PONTA ESQUERDA 2"	-	-	-	1
40	28025200	CJ. DISTRIB. PONTA DIREITA 2"	-	1	-	-
40	28025400	CJ. DISTRIB. PONTA DIREITA 2"	-	-	1	-
40	28025600	CJ. DISTRIB. PONTA DIREITA 2"	-	-	-	1
40	28249600	CJ. DISTRIB. INT. ESQUERDO 2"	-	2	2	2
40	28249700	CJ. DISTRIB. INT. DIREITO 2"	-	2	2	2
40	36165000	CJ. DISTRIBUIDOR ESQUERDO 1"	-	1	1	1
40	36165200	CJ. DISTRIBUIDOR ESQUERDO 2"	-	1	1	1
40	36165300	CJ. DISTRIBUIDOR DIREITO 2"	-	1	1	1
40	28545101	CJ. DISTRIB. PONTA ESQUERDA	1	-	-	-
40	28545102	CJ. DISTRIBUIDOR DIREITO	1	-	-	-
40	28545103	CJ. DISTRIBUIDOR DIREITO	2	-	-	-
40	28545104	CJ. DISTRIB. PONTA ESQUERDA	2	-	-	-
40	28545105	CJ. DISTRIBUIDOR DIREITO	2	-	-	-
40	28545112	CJ. DISTRIB. PONTA ESQUERDA	2	-	-	-
41	06076801	SUB CONJ. BASE	1	1	1	1
42	84300818	GRAXEIRA RETA M 8 X 1,25	1	1	1	1
43	06070042	BUCHA	14	14	16	18
44	06070065	COPO	14	14	16	18

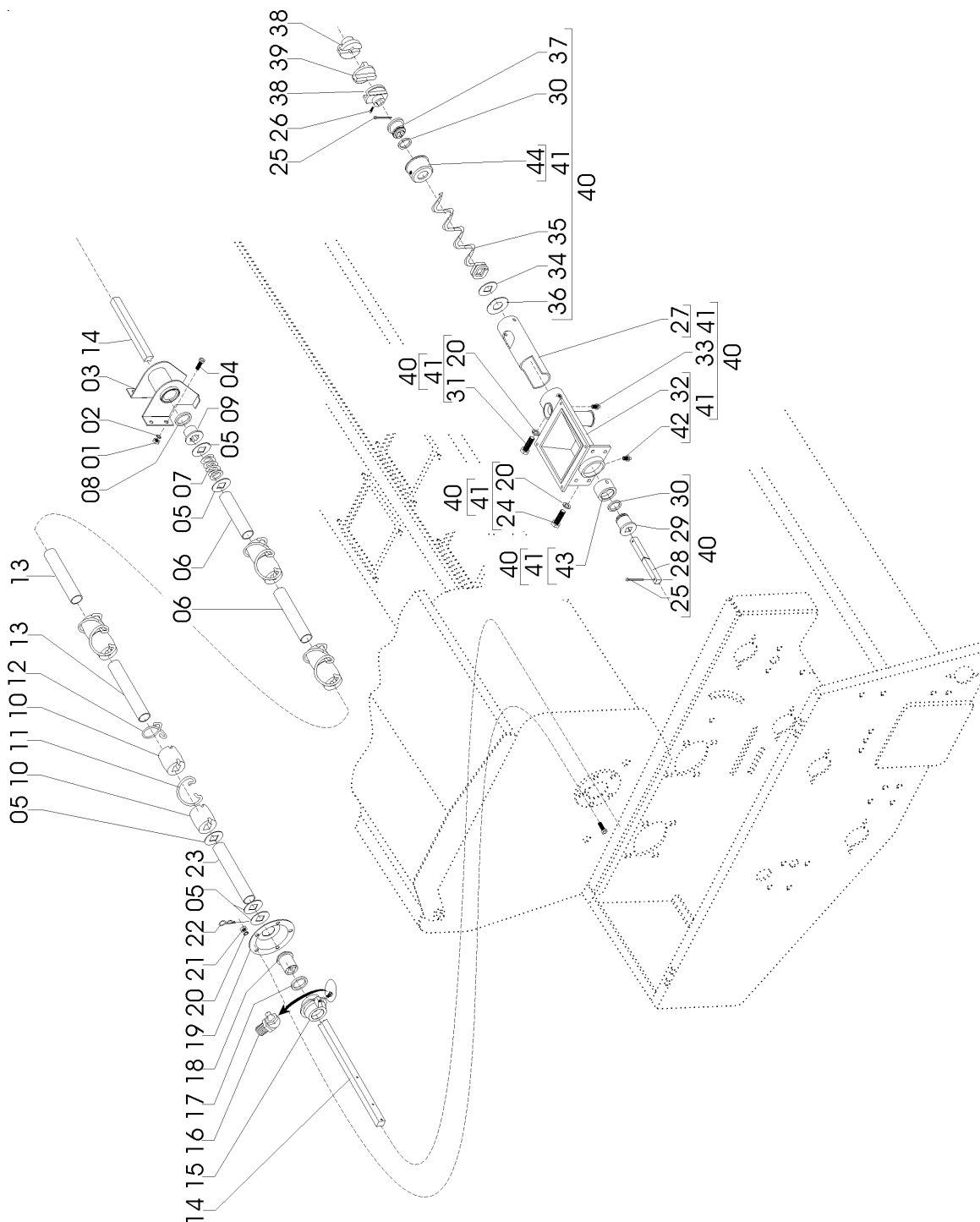
28246301 CJ. DISTRIBUIÇÃO ADUBO/CORRET. PAR 1800 AS-D (ROSCA SEM-FIM)
28248300 CJ. DISTRIBUIÇÃO ADUBO/CORRET. PAR 2800 AS-D (ROSCA SEM-FIM)
28525500 CJ. DISTRIBUIÇÃO ADUBO/CORRET. PAR 3000 AS-D (ROSCA SEM-FIM)
28248700 CJ. DISTRIBUIÇÃO ADUBO/CORRET. PAR 3600 AS-D (ROSCA SEM-FIM)



Catálogo de Peças

PAR 1800 / 2800 / 3000 / 3600

- 28525701 C.J. DISTRIBUIÇÃO ADUBO/CORRET. PAR 2800 AS-D (ROSCA SEM-FIM 1")
- 28525601 C.J. DISTRIBUIÇÃO ADUBO/CORRET. PAR 3000 AS-D (ROSCA SEM-FIM 1")
- 28249917 C.J. DISTRIBUIÇÃO ADUBO/CORRET. PAR 3600 AS-D (ROSCA SEM-FIM 1")
(OPCIONAL)



Catálogo de Peças

PAR 1800 / 2800 / 3000 / 3600



28525701 CJ. DISTRIBUIÇÃO ADUBO/CORRET. PAR 2800 AS-D (ROSCA SEM-FIM 1")
 28525601 CJ. DISTRIBUIÇÃO ADUBO/CORRET. PAR 3000 AS-D (ROSCA SEM-FIM 1")
 28249917 CJ. DISTRIBUIÇÃO ADUBO/CORRET. PAR 3600 AS-D (ROSCA SEM-FIM 1")
 (OPCIONAL)

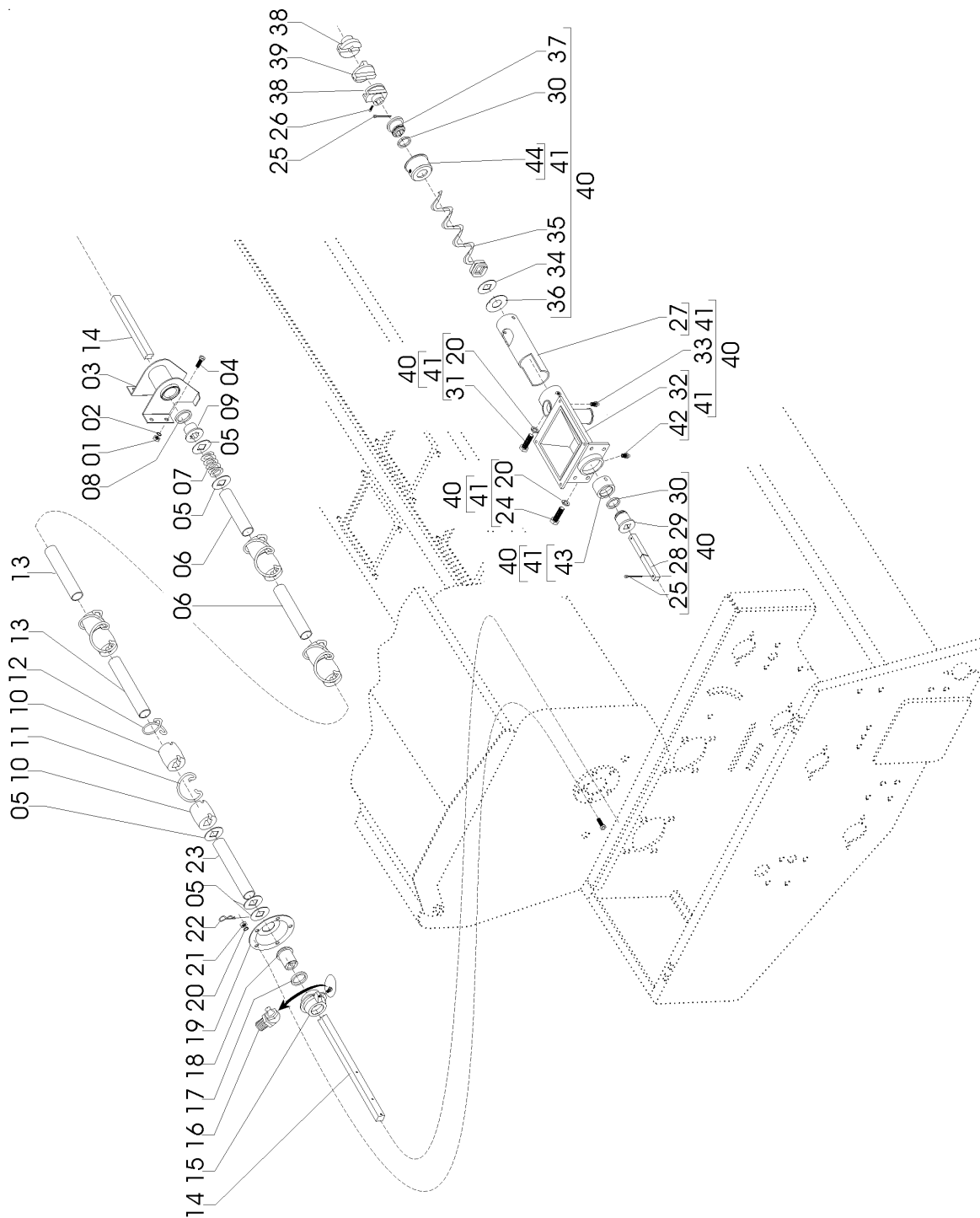
REF.	CÓDIGO	DENOMINAÇÃO	QT./MÁQ.		
			PAR 2800	PAR 3000	PAR 3600
01	83010106	ARRUELA PRESSÃO	4	4	4
02	82050706	PORCA SEXT. M 6	4	4	4
03	28241400	CJ. GUIA CENTRAL	1	1	1
04	818706016	PARAF. SEXT. M 6 X 16	4	4	4
05	01030043	ARRUELA LISA	22	26	26
06	28240016	BUCHA ESPAÇADORA MENOR	2	-	-
06	28240068	BUCHA ESPAÇADORA MENOR	-	2	-
06	28240036	BUCHA MENOR	-	-	1
06	28240035	BUCHA	-	-	1
07	27080015	MOLA	2	2	2
08	35160013	PROTETOR	2	2	2
09	30060015	BUCHA	2	2	2
10	30060031	BUCHA DO AGITADOR	14	16	18
11	30060026	AGITADOR ESQUERDO	7	8	9
12	30060027	AGITADOR DIREITO	7	8	9
13	28240019	BUCHA ESPAÇADORA INTERMEDIÁRIA	5	-	-
13	58140003	BUCHA ESPAÇADORA INTERMEDIÁRIA	-	7	-
13	28240037	BUCHA INTERMEDIÁRIA	-	-	7
14	28240014	EIXO MEXEDOR ESQUERDO	1	-	-
14	28240015	EIXO MEXEDOR DIREITO	1	-	-
14	28240069	EIXO MEXEDOR ESQUERDO 1708mm	-	1	-
14	28240039	EIXO MEXEDOR ESQUERDO	-	-	1
14	28240041	EIXO MEXEDOR DIREITO	-	-	1
14	28240070	EIXO MEXEDOR DIREITO 2022mm	-	1	-
15	35050007	MANCAL	2	2	2
16	84100618	GRAXEIRA 90° M 6 X 1	2	2	2
17	35160013	FILTRO DE VEDAÇÃO	2	2	2
18	35050004	BUCHA MANCAL	2	2	2
19	35250008	TAMPA PROTETORA	2	2	2
20	83010108	ARRUELA PRESSÃO M 8	40	44	48
21	82050708	PORCA SEXT. M 8	12	12	12
22	03150302	GRAMPO	2	2	2
23	28240013	BUCHA ESPAÇADORA MAIOR	2	-	-
23	58180052	BUCHA ESPAÇADORA MAIOR	-	2	-
23	28240030	BUCHA ESPAÇADORA MAIOR	-	-	2
24	818808020	PARAF. SEXT. M 8 X 20 (8,8)	14	16	18
25	85001635	CONTRAPINO 3/16 X 1"	28	32	26
26	28060025	PARAF. RECARTEILHADO	40	48	56
27	06070060	TUBO ROSCA SEM-FIM	10	12	14
28	28240047	EIXO PONTAS (484,5mm)	1	-	-
28	28240046	EIXO PONTAS (517mm)	-	1	-
28	28240045	EIXO PONTAS(549,5mm)	-	-	2
28	36090013	EIXO ENTRE LINHAS	8	-	12
28	28240057	EIXO PONTAS (531,5 mm)	2	-	-
28	28240056	EIXO PONTAS (564mm)	-	2	-
28	28240055	EIXO PONTAS (596,5mm)	-	-	2
28	28240062	EIXO (312mm)	6	10	4
29	06070041	BUCHA	14	16	18
30	90112216	ANEL O'RING 2216 PARKER	28	32	36
31	818808016	PARAF. SEXT. M8 X 16 (8,8)	14	16	18
32	06070059	BASE	14	18	18
33	84301245	GRAXEIRA	28	32	36
34	15090038	ARRUELA	28	32	36
35	06070036	ROSCA SEM-FIM 1" ESQUERDA	8	8	10



Catálogo de Peças

PAR 1800 / 2800 / 3000 / 3600

- 28525701 C.J. DISTRIBUIÇÃO ADUBO/CORRET. PAR 2800 AS-D (ROSCA SEM-FIM 1")
 - 28525601 C.J. DISTRIBUIÇÃO ADUBO/CORRET. PAR 3000 AS-D (ROSCA SEM-FIM 1")
 - 28249917 C.J. DISTRIBUIÇÃO ADUBO/CORRET. PAR 3600 AS-D (ROSCA SEM-FIM 1")
- (continuação)



Catálogo de Peças

PAR 1800 / 2800 / 3000 / 3600



28525701 CJ. DISTRIBUIÇÃO ADUBO/CORRET. PAR 2800 AS-D (ROSCA SEM-FIM 1")
 28525601 CJ. DISTRIBUIÇÃO ADUBO/CORRET. PAR 3000 AS-D (ROSCA SEM-FIM 1")
 28249917 CJ. DISTRIBUIÇÃO ADUBO/CORRET. PAR 3600 AS-D (ROSCA SEM-FIM 1")
 (continuação)

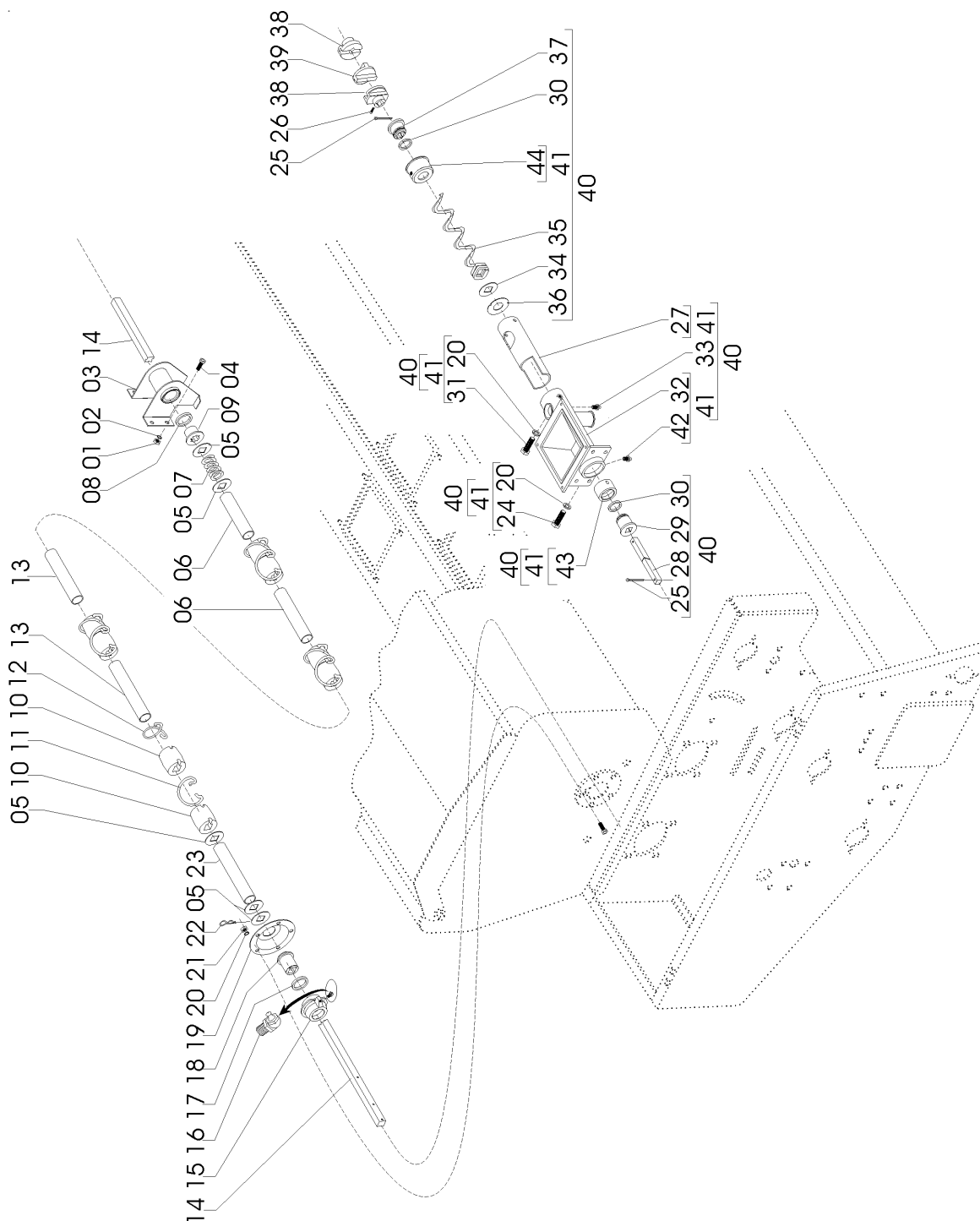
REF.	CÓDIGO	DENOMINAÇÃO	QT./CONJ.		
			PAR 2800	PAR 3000	PAR 3600
35	06070037	ROSCA SEM-FIM 1" DIREITA	6	8	8
36	06070063	ARRUELA DENTADA	1	1	1
37	06070040	BUCHA	1	1	1
38	06070039	ACOPLADOR	1	1	1
39	28180080	FLANGE ACOPLADOR	1	1	1
39	28180080	FLANGE ACOPLADOR (ADICIONAL)	1	1	1
40	28249909	CJ. DISTRIB. PONTA ESQUERDA 1"	1	-	-
40	28249913	CJ. DISTRIB. PONTA ESQUERDA 1"	-	1	-
40	28249901	CJ. DISTRIB. PONTA ESQUERDA 1"	-	-	1
40	28249910	CJ. DISTRIB. PONTA DIREITA 1"	1	-	-
40	28249914	CJ. DISTRIB. PONTA DIREITA 1"	-	1	-
40	28249902	CJ. DISTRIB. PONTA DIREITA 1"	-	-	1
40	28249911	CJ. DISTRIB. PONTA ESQUERDA 1"	1	-	-
40	28249915	CJ. DISTRIB. PONTA ESQUERDA 1"	-	1	-
40	28249903	CJ. DISTRIB. PONTA ESQUERDA 1"	-	-	1
40	28249912	CJ. DISTRIB. PONTA DIREITA 1"	1	-	-
40	28249916	CJ. DISTRIB. PONTA DIREITA 1"	-	1	-
40	28249904	CJ. DISTRIB. PONTA DIREITA 1"	-	-	1
40	28249907	CJ. DISTRIBUIDOR ESQUERDO 1"	4	6	6
40	28249905	CJ. DISTRIB. INT. ESQUERDO 1"	2	2	2
40	28249908	CJ. DISTRIBUIDOR DIREITO 1"	4	4	6
40	28249906	CJ. DISTRIB. INT. ESQUERDO 1"	2	2	2
41	06076801	SUB CJ. BASE	14	16	18
42	84301245	GRAXEIRA	14	16	18
43	06070042	BUCHA	14	16	18
44	06070065	COPO	14	16	18



Catálogo de Peças

PAR 1800 / 2800 / 3000 / 3600

- 28248301- C.J. DISTRIBUIÇÃO ADUBO/CORRET. PAR 2800 AS-D (ROSCA SEM-FIM 2")
- 28525501- C.J. DISTRIBUIÇÃO ADUBO/CORRET. PAR 3000 AS-D (ROSCA SEM-FIM 2")
- 28248701- C.J. DISTRIBUIÇÃO ADUBO/CORRET. PAR 3600 AS-D (ROSCA SEM-FIM 2")



Catálogo de Peças

PAR 1800 / 2800 / 3000 / 3600



28248301- CJ. DISTRIBUIÇÃO ADUBO/CORRET. PAR 2800 AS-D (ROSCA SEM-FIM 2")
 28525501- CJ. DISTRIBUIÇÃO ADUBO/CORRET. PAR 3000 AS-D (ROSCA SEM-FIM 2")
 28248701- CJ. DISTRIBUIÇÃO ADUBO/CORRET. PAR 3600 AS-D (ROSCA SEM-FIM 2")

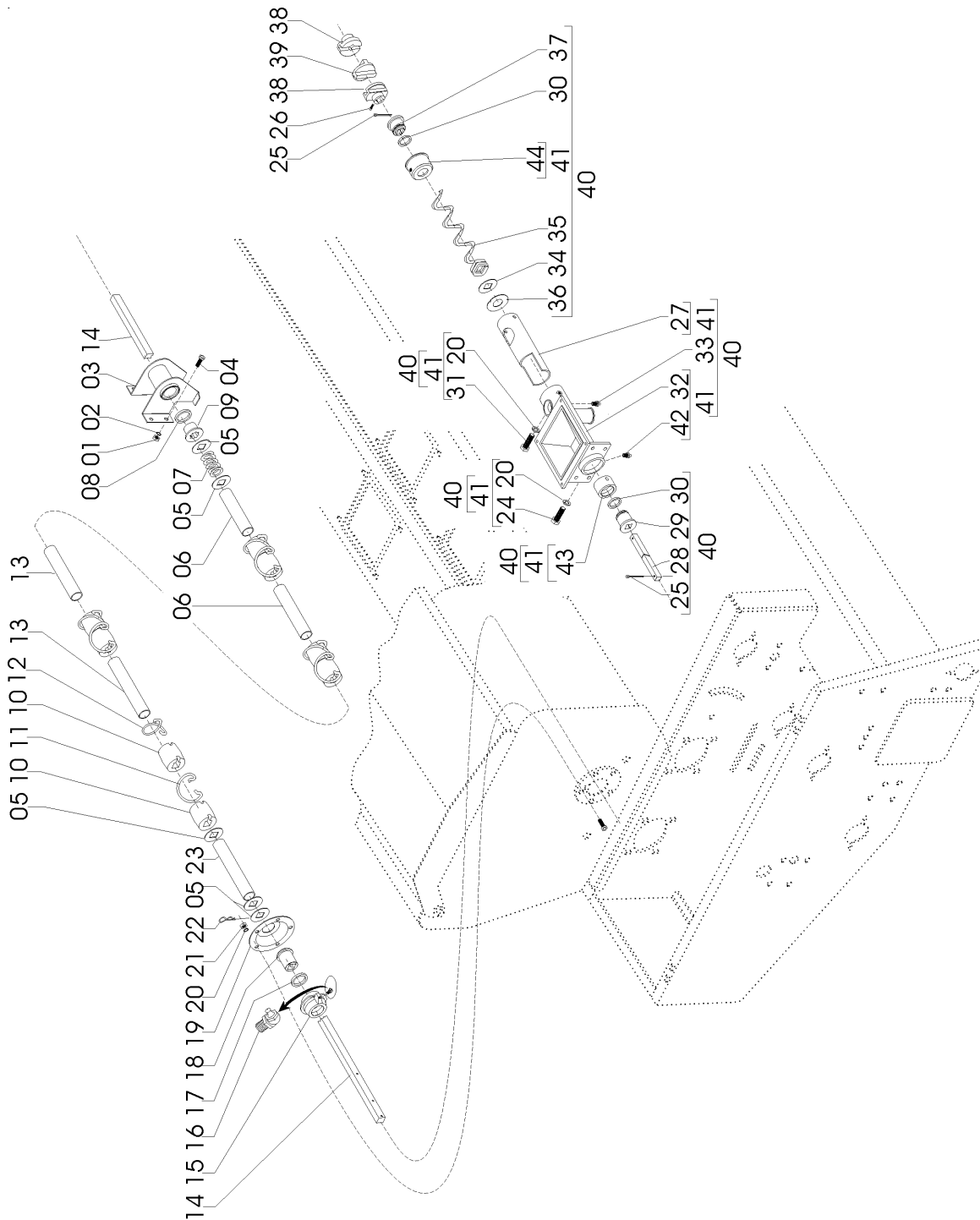
REF.	CÓDIGO	DENOMINAÇÃO	QT./MÁQ.		
			PAR 2800	PAR 3000	PAR 3600
01	83010106	ARRUELA PRESSÃO	4	4	4
02	82050706	PORCA SEXT. M 6	4	4	4
03	28241400	CJ. GUIA CENTRAL	1	1	1
04	818706016	PARAF. SEXT. M 6 X 16	4	4	4
05	01030043	ARRUELA LISA	22	26	26
06	28240016	BUCHA ESPAÇADORA MENOR	2	-	-
06	28240068	BUCHA ESPAÇADORA MENOR	-	2	-
06	28240036	BUCHA MENOR	-	-	1
06	28240035	BUCHA	-	-	1
07	27080015	MOLA	2	2	2
08	35160013	PROTETOR	2	2	2
09	30060015	BUCHA	2	2	2
10	30060031	BUCHA DO AGITADOR	14	16	18
11	30060026	AGITADOR ESQUERDO	7	8	9
12	30060027	AGITADOR DIREITO	7	8	9
13	28240019	BUCHA ESPAÇADORA INTERMEDIÁRIA	5	-	-
13	58140003	BUCHA ESPAÇADORA INTERMEDIÁRIA	-	7	-
13	28240037	BUCHA INTERMEDIÁRIA	-	-	7
14	28240014	EIXO MEXEDOR ESQUERDO	1	-	-
14	28240015	EIXO MEXEDOR DIREITO	1	-	-
14	28240069	EIXO MEXEDOR ESQUERDO 1708mm	-	1	-
14	28240039	EIXO MEXEDOR ESQUERDO	-	-	1
14	28240041	EIXO MEXEDOR DIREITO	-	-	1
14	28240070	EIXO MEXEDOR DIREITO 2022mm	-	1	-
15	35050007	MANCAL	2	2	2
16	84100618	GRAXEIRA 90° M 6 X 1	2	2	2
17	35160013	FELTRO DE VEDAÇÃO	2	2	2
18	35050004	BUCHA MANCAL	2	2	2
19	35250008	TAMPA PROTETORA	2	2	2
20	83010108	ARRUELA PRESSÃO M 8	40	44	48
21	82050708	PORCA SEXT. M 8	12	12	12
22	03150302	GRAMPO	2	2	2
23	28240013	BUCHA ESPAÇADORA MAIOR	2	-	-
23	58180052	BUCHA ESPAÇADORA MAIOR	-	2	-
23	28240030	BUCHA ESPAÇADORA MAIOR	-	-	2
24	818808020	PARAF. SEXT. M 8 X 20 (8,8)	14	16	18
25	85001635	CONTRAPINO 3/16 X 1"	28	32	26
26	28060025	PARAF. RECARTEILHADO	40	48	56
27	06070060	TUBO ROSCA SEM-FIM	10	12	14
28	28240047	EIXO PONTAS (484,5mm)	2	-	-
28	28240046	EIXO PONTAS (517mm)	-	2	-
28	28240045	EIXO PONTAS(549,5mm)	-	-	2
28	36090013	EIXO ENTRE LINHAS	8	10	12
28	28240057	EIXO PONTAS (531,5 mm)	2	-	-
28	28240056	EIXO PONTAS (564mm)	-	2	-
28	28240055	EIXO PONTAS (596,5mm)	-	-	2
28	28240062	EIXO (312mm)	4	4	4
29	06070041	BUCHA	14	16	18
30	90112216	ANEL O'RING 2216 PARKER	28	32	36
31	818808016	PARAF. SEXT. M 8 X 16 (8,8)	14	16	18
32	06070059	BASE	14	18	18
33	84301245	GRAXEIRA	28	32	36
34	15090038	ARRUELA	28	32	36
35	36080005	ROSCA SEM-FIM 2" ESQUERDA	8	8	10



Catálogo de Peças

PAR 1800 / 2800 / 3000 / 3600

- 28248301- C.J. DISTRIBUIÇÃO ADUBO/CORRET. PAR 2800 AS-D (ROSCA SEM-FIM 2")
 - 28525501- C.J. DISTRIBUIÇÃO ADUBO/CORRET. PAR 3000 AS-D (ROSCA SEM-FIM 2")
 - 28248701- C.J. DISTRIBUIÇÃO ADUBO/CORRET. PAR 3600 AS-D (ROSCA SEM-FIM 2")
- (continuação)



Catálogo de Peças

PAR 1800 / 2800 / 3000 / 3600



28248301- CJ. DISTRIBUIÇÃO ADUBO/CORRET. PAR 2800 AS-D (ROSCA SEM-FIM 2")
 28525501- CJ. DISTRIBUIÇÃO ADUBO/CORRET. PAR 3000 AS-D (ROSCA SEM-FIM 2")
 28248701- CJ. DISTRIBUIÇÃO ADUBO/CORRET. PAR 3600 AS-D (ROSCA SEM-FIM 2")

(continuação)

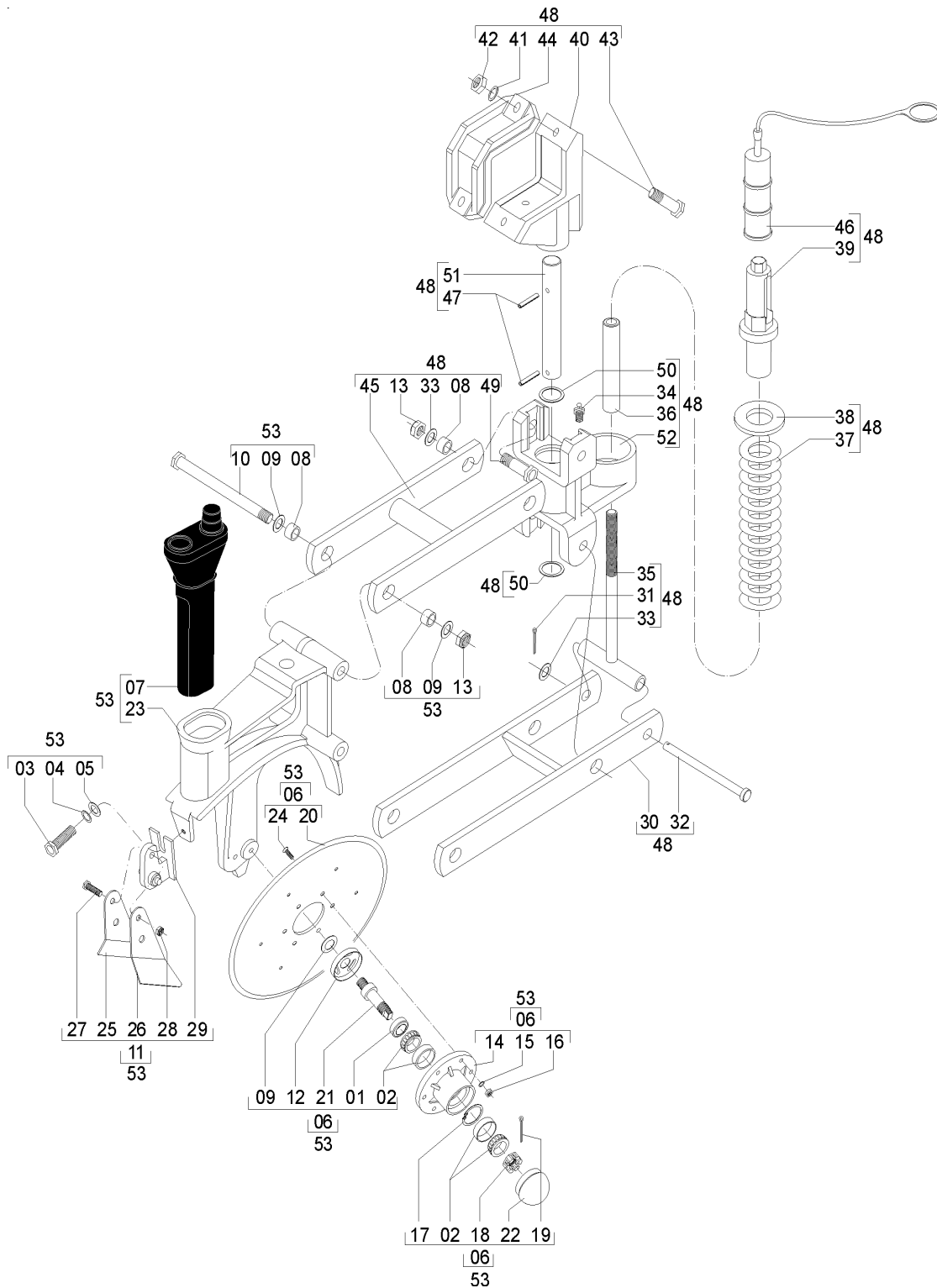
REF.	CÓDIGO	DENOMINAÇÃO	QT./CONJ.		
			PAR 2800	PAR 3000	PAR 3600
35	36080004	ROSCA SEM-FIM 2" DIREITA	6	8	8
36	06070063	ARRUELA DENTADA	1	1	1
37	06070040	BUCHA	1	1	1
38	06070039	ACOPLADOR	1	1	1
39	28180080	FLANGE ACOPLADOR	1	1	1
39	28180080	FLANGE ACOPLADOR (ADICIONAL)	1	1	1
40	28246900	CJ. DISTRIB. PONTA DIREITA 2"	1	-	-
40	28249600	CJ. DISTRIB. INTERM. ESQUERDO 2"	2	2	2
40	28025100	CJ. DISTRIB. PONTA ESQUERDA 2"	1	-	-
40	28025200	CJ. DISTRIB. PONTA DIREITA 2"	1	-	-
40	28025300	CJ. DISTRIB. PONTA ESQUERDA 2"	-	1	-
40	28025400	CJ. DISTRIB. PONTA DIREITA 2"	-	1	-
40	28025500	CJ. DISTRIB. PONTA ESQUERDA 2"	-	-	1
40	28025600	CJ. DISTRIB. PONTA DIREITA 2"	-	-	1
40	28249700	CJ. DISTRIB. INTERM. DIREITO 2"	2	2	2
40	36165200	CJ. DISTRIB. SEM-FIM 2" ESQUERDO	4	6	6
40	36165300	CJ. DISTRIB. SEM-FIM 2" DIREITO	4	4	6
40	28246600	CJ. DISTRIB. PONTA ESQUERDA 2"	-	1	-
40	28246700	CJ. DISTRIB. PONTA DIREITA 2"	-	1	-
40	28246400	CJ. DISTRIB. PONTA ESQUERDA 2"	-	-	1
40	28246500	CJ. DISTRIB. PONTA DIREITA 2"	-	-	1
41	06076801	SUB CJ. BASE	14	16	18
42	84301245	GRAXEIRA	14	16	18
43	06070042	BUCHA	14	16	18
44	06070065	COPO	14	16	18



Catálogo de Peças

PAR 1800 / 2800 / 3000 / 3600

28165600 - DISCO DESENCONTRADO DO ADUBO
PAR 2800 SLS-SLD
PARA MÁQUINAS FABRICADAS ATÉ ABRIL DE 2002



Catálogo de Peças

PAR 1800 / 2800 / 3000 / 3600



28165600 - DISCO DESENCONTRADO DO ADUBO PAR 2800 SLS-SLD PARA MÁQUINAS FABRICADAS ATÉ ABRIL DE 2002

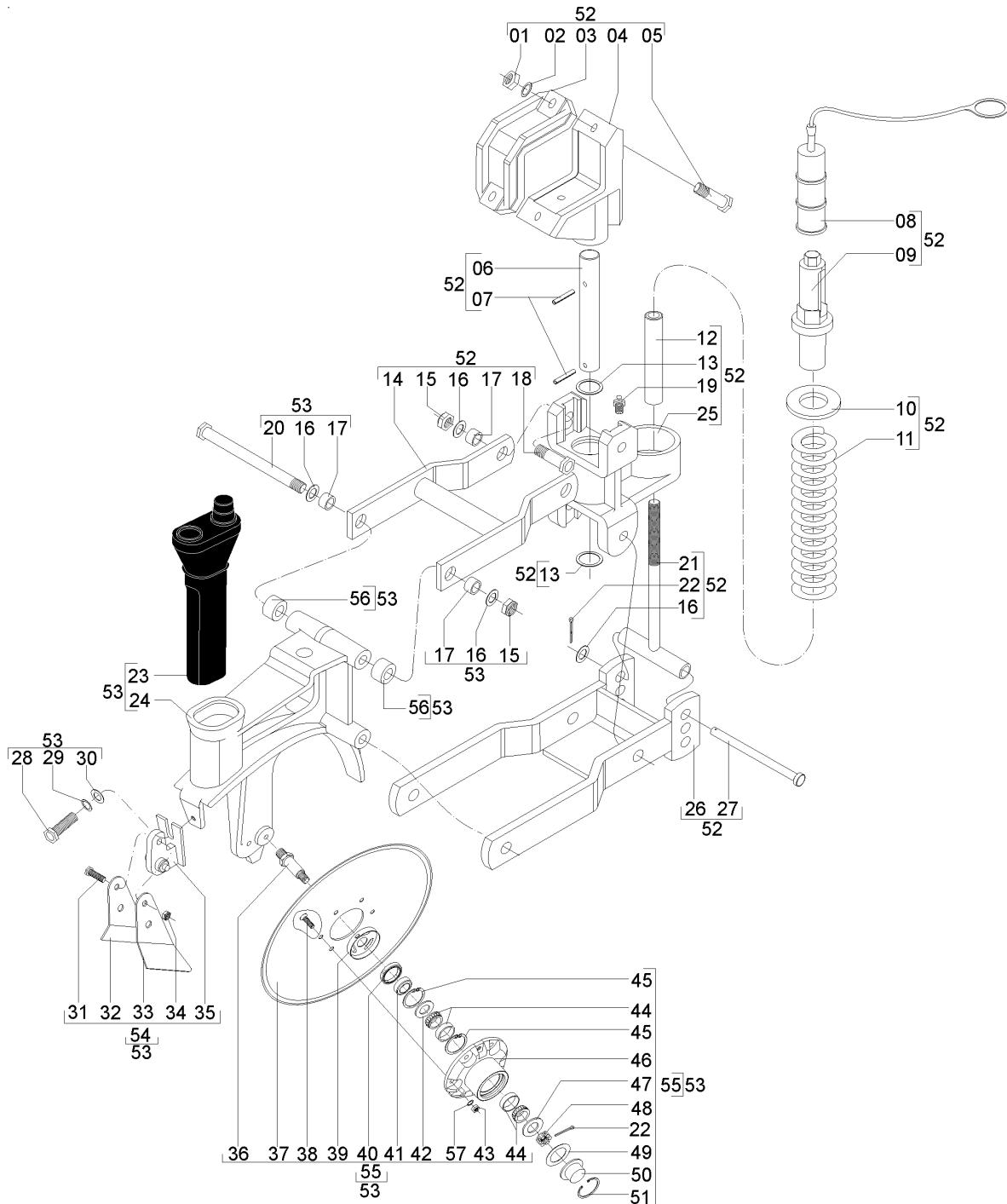
REF.	CÓDIGO	DENOMINAÇÃO	QT./LINHA	
			SL-S	SL-D
01	89200131	RETENTOR SABÓ 131	2	2
02	88330204	ROLAMENTO CÔNICO 30204	4	4
03	818710016	PARAF. SEXT. M 10 X 16	1	1
04	83010110	ARRUELA DE PRESSÃO M 10	1	1
05	03030009	ARRUELA LISA	1	1
06	15165002	CJ. DISCO RETO 15"	-	-
06	28165103	CJ. DISCO RETO 14" ESQ.	-	-
07	15160009	CONDUTOR	1	1
08	28040092	BUCHA	2	2
09	15160010	ARRUELA	2	2
10	818716180	PARAF. SEXT. M 16 X 180	1	1
11	58096100	CJ. LIMPADOR DO DISCO DO ADUBO	1	1
12	28160027	CAPA DO RETENTOR	2	2
13	82000716	PORCA AUTOTRAVANTE M 16 (DODI STOP)	6	6
14	28160026	CUBO	2	2
15	83010108	ARRUELA DE PRESSÃO M 8	12	12
16	82050708	PORCA SEXT. M 8	12	12
17	90220247	ANEL ELÁSTICO P/FURO I - 47	2	2
18	82030620	PORCA CASTELO MB 20	2	2
19	85001435	CONTRAPINO 5/32" X 1"	2	2
20	28160033	DISCO RETO 15"	1	1
20	28160031	DISCO INTERNO 14"	1	1
21	15160011	EIXO ESQUERDO	1	1
21	28160028	EIXO DIREITO	1	1
22	28040005	CALOTA	2	2
23	28160048	SUPORTE DO DISCO	1	1
24	819708025	PARAF. CABEÇA ESCAREADA C/FENDA M 8 X 25	12	12
25	58090026	LIMPADOR INTERNO DIREITO	1	1
26	58090025	LIMPADOR INTERNO ESQUERDO	1	1
27	818708040	PARAF. SEXT. M 8 X 40	1	1
28	82010708	PORCA AUTOTRAVANTE M 8 DL	1	1
29	58091200	CJ. SUPORTE	1	1
30	28160100	CJ. BRAÇO INFERIOR	1	1
31	85001235	CONTRAPINO 1/8" X 1"	1	1
32	28160025	PINO	1	1
33	15140010	ARRUELA LISA	5	5
34	84300818	GRAXEIRA RETA M 8 X 1,25	1	1
35	28161000	CJ. VARETA	1	1
36	28150015	BATENTE DA MOLA	1	1
37	28150011	MOLA	1	1
38	15040007	ARRUELA	1	1
39	28150016	REGULADOR DA MOLA	1	1
40	28260002	SUPORTE DO PIVÔ	1	1
41	83010116	ARRUELA DE PRESSÃO M 16	2	2
42	82050716	PORCA SEXT. M 16	2	2
43	818716075	PARAF. SEXT. M 16 X 75	2	2
44	28160001	PRESILHA DO SUPORTE	1	1
45	28160200	CJ. BRAÇO SUPERIOR	1	1
46	58090001	TAMPA DA REGULAGEM	1	1
47	92011060	PINO ELÁSTICO Ø 10 X 60	2	2
48	28165300	CJ. PANTÓGRAFO	1	1
49	818616055	PARAF. SEXT. MB 16 X 55 (8.8)	4	4
50	28160005	ARRUELA	2	2
51	28160004	PIVÔ DO PANTÓGRAFO	1	1
52	28160003	MANCAL GIRATÓRIO	1	1
53	28165602	CJ. DISCO DESENCONTRADO DO ADUBO	1	1



Catálogo de Peças

PAR 1800 / 2800 / 3000 / 3600

28167100 - C.J. DISCO ADUBO DESENCONTRADO DIREITO COM PANTÓGRAFO
PAR 2800 SLS-SLD
PARA MÁQUINAS A PARTIR DE AGOSTO 2002



Catálogo de Peças

PAR 1800 / 2800 / 3000 / 3600



**28167100 - DISCO DESENCONTRADO - PAR 2800 SLS-SLD
PARA MÁQUINAS A PARTIR DE AGOSTO DE 2002**

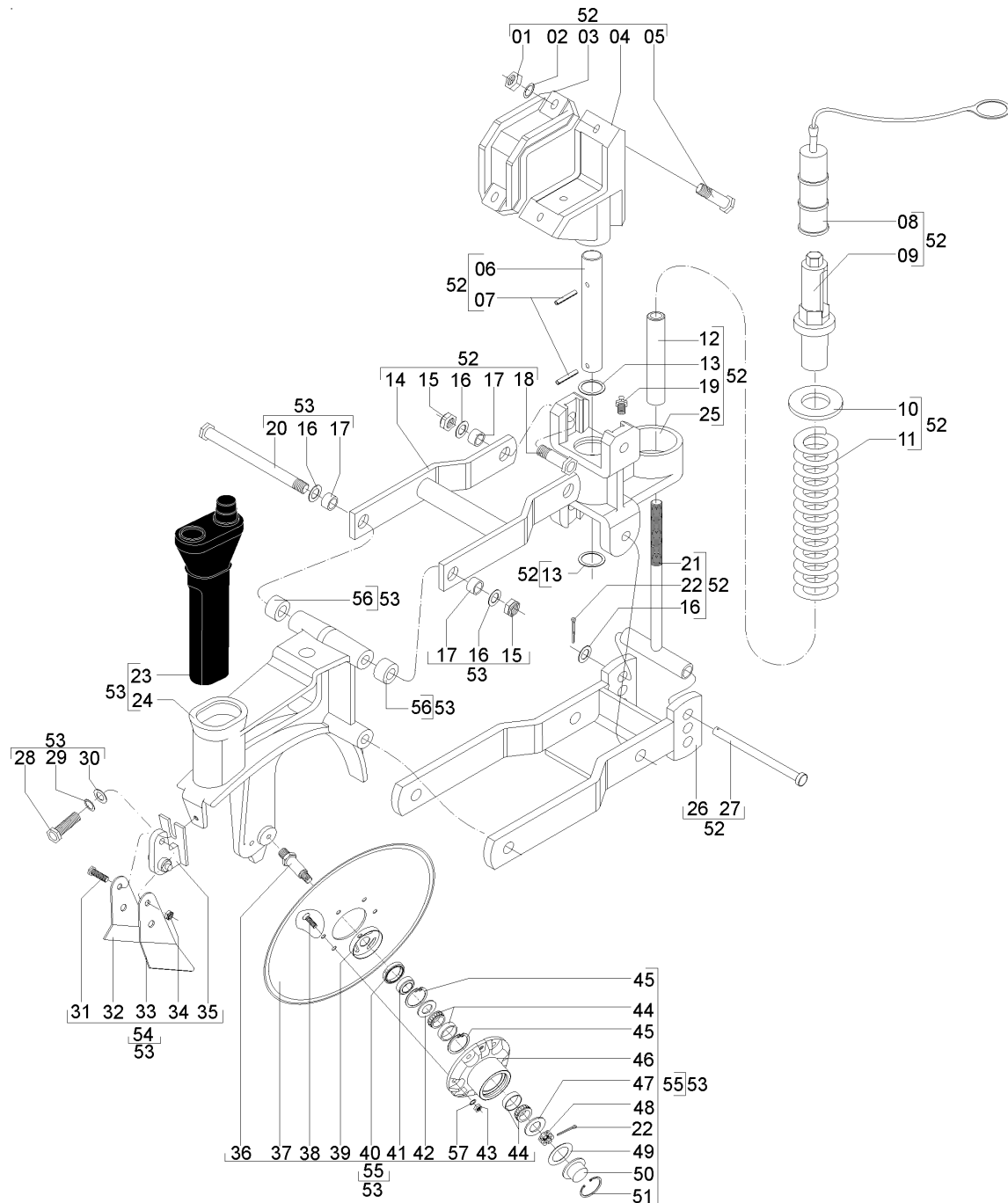
REF.	CÓDIGO	DENOMINAÇÃO	QT./LINHA	
			SL-S	SL-D
01	82050716	PORCA SEXT. M 16	2	2
02	83010116	ARRUELA DE PRESSÃO M 16	2	2
03	28160001	PRESILHA DO SUPORTE	1	1
04	28160002	SUPORTE DO PIVÔ	1	1
05	818816075	PARAF. SEXT. M 16 X 75 (8.8)	2	2
06	28160004	PIVÔ DO PANTÓGRAFO	1	1
07	92011060	PINO ELÁSTICO Ø 10 X 60	2	2
08	58090001	TAMPA DA REGULAGEM	1	1
09	28150016	REGULADOR DA MOLA	1	1
10	15040007	ARRUELA	1	1
11	28150011	MOLA	1	1
12	28150015	BATENTE DA MOLA	1	1
13	28160005	ARRUELA	2	2
14	28161200	CJ. QUADRO SUPERIOR	1	1
15	82000716	PORCA AUTOTRAVANTE M 16 (DODI STOP)	6	6
16	15140010	ARRUELA LISA	9	9
17	28040092	BUCHA	8	8
18	818616055	PARAF. SEXT. MB 16 X 55 (8.8)	4	4
19	84300818	GRAXEIRA RETA M 8 X 1,25	1	1
20	818816230	PARAF. SEXT. M 16 X 230 (8.8)	1	1
21	28161000	CJ. VARETA	1	1
22	85001235	CONTRAPINO 1/8" X 1"	1	1
23	15160009	CONDUTOR	1	1
24	28160070	SULCADOR DIREITO	1	1
25	28160003	MANCAL GIRATÓRIO	1	1
26	28161100	CJ. QUADRO INFERIOR	1	1
27	28160025	PINO	1	1
28	818810016	PARAF. SEXT. M 10 X 16 (8.8)	1	1
29	83010110	ARRUELA DE PRESSÃO M 10	1	1
30	03030009	ARRUELA LISA	1	1
31	818708040	PARAF. SEXT. M 8 X 40	1	1
32	58090026	LIMPADOR INTERNO DIREITO	1	1
33	58090025	LIMPADOR INTERNO ESQUERDO	1	1
34	82010708	PORCA AUTOTRAVANTE M 8 DL	1	1
35	58091200	CJ. SUPORTE	1	1
36	25070025	EIXO ESQUERDO	1	1
36	25070024	EIXO DIREITO	1	1
37	28160031	DISCO INTERNO 14"	1	1
37	28160033	DISCO PLANO LISO 15"	1	1
38	819808020	PARAF. CABEÇA ESCAREADA C/FENDA M 8 X 20 (8.8)	12	12
39	25070036	CALOTA	2	2
40	92201207	RETENTOR 01707 BRG	2	2
41	25070027	BUCHA	2	2
42	28030017	ARRUELA LISA	2	2
43	8200070808	PORCA SEXT. DIN 934 MA 08-08	12	12
44	88330204	ROLAMENTO ROLO CÔNICO 30204	4	4
45	90220247	ANEL ELÁSTICO P/FURO I - 47	4	4
46	28450067	CUBO	2	2
47	25070046	ARRUELA LISA	2	2
48	82030716	PORCA CASTELO M 16 DIN 979	2	2
49	25070042	JUNTA	2	2
50	25070041	CALOTA	2	2
51	90220358	ANEL ELÁSTICO I 522.058	2	2
52	28165801	CJ. BRAÇO FACÃO GUILHOTINA	1	1
53	28167101	CJ. DISCO DESENCONTRADO ADUBO	1	1
54	58096100	CJ. LIMPADOR DISCO ADUBO	1	1
55	28167102	CJ. DISCO LISO 15"	1	1
55	28167103	CJ. DISCO LISO 14"	1	1
56	58090032	BUCHA	4	4
57	83010108	ARRUELA DE PRESSÃO M 8	12	12



Catálogo de Peças

PAR 1800 / 2800 / 3000 / 3600

28167600 - C.J. DISCO DESENCONTRADO ADUBO ESQUERDO COMPANTÓGRAFO



Catálogo de Peças

PAR 1800 / 2800 / 3000 / 3600



28167600 - CJ. DISCO DESENCONTRADO ADUBO ESQUERDO COM PANTÓGRAFO

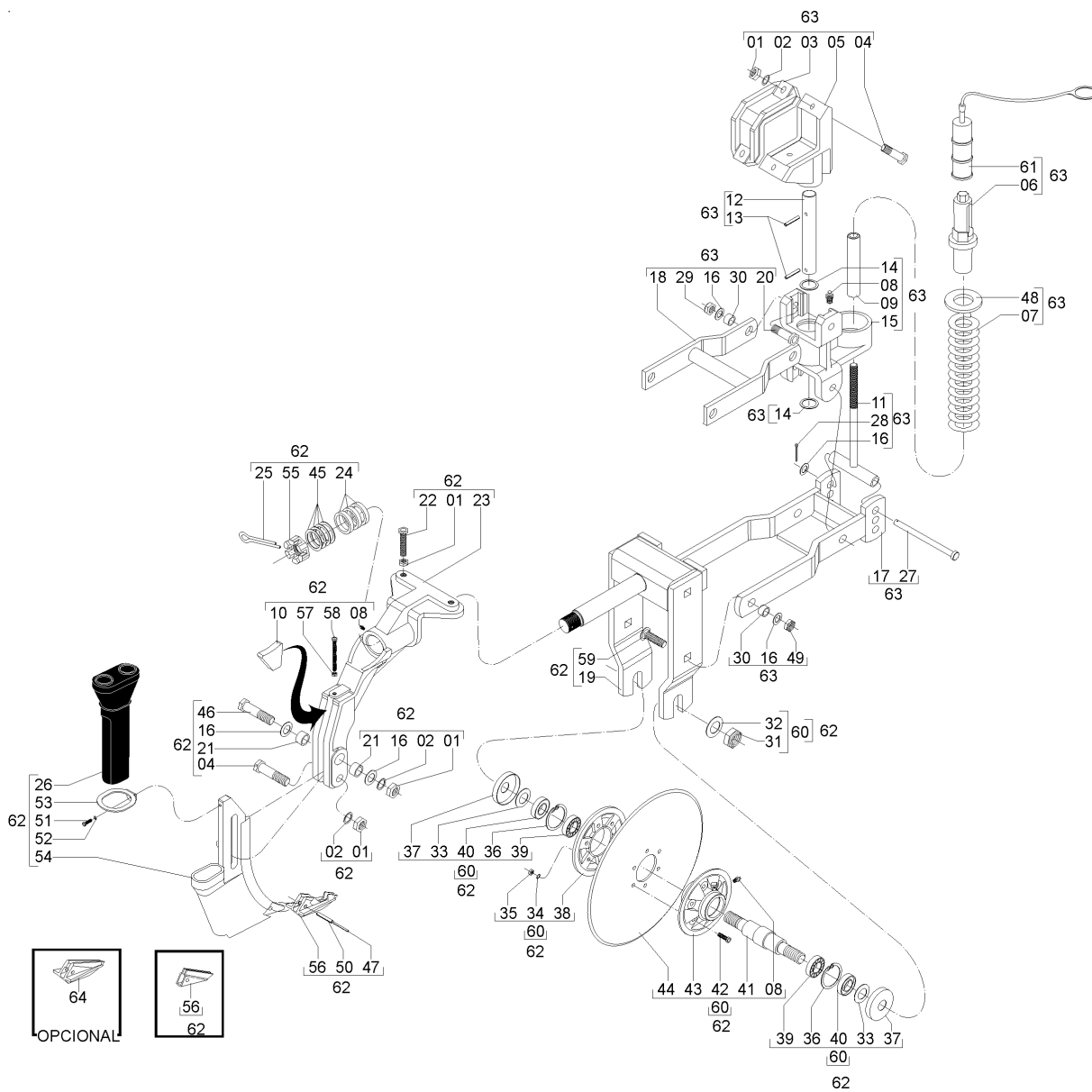
REF.	CÓDIGO	DENOMINAÇÃO	QT./LINHA
01	82050716	PORCA SEXT. M 16	2
02	83010116	ARRUELA DE PRESSÃO M 16	2
03	28160001	PRESILHA DO SUPORTE	1
04	28160002	SUPORTE DO PIVÔ	1
05	818816075	PARAF. SEXT. M 16 X 75 (8.8)	2
06	28160004	PIVÔ DO PANTÓGRAFO	1
07	92011060	PINO ELÁSTICO Ø 10 X 60	2
08	58090001	TAMPA DA REGULAGEM	1
09	28150016	REGULADOR DA MOLA	1
10	15040007	ARRUELA	1
11	28150011	MOLA	1
12	28150015	BATENTE DA MOLA	1
13	28160005	ARRUELA	2
14	28161200	CJ. QUADRO SUPERIOR	1
15	82000716	PORCA AUTOTRAVANTE M 16 (DODI STOP).....	6
16	15140010	ARRUELA LISA	9
17	28040092	BUCHA	8
18	818816055	PARAF. SEXT. 16 X 55 (8.8) (DODI STOP)	4
19	84300818	GRAXEIRA RETA M 8 X 1,25	1
20	818816230	PARAF. SEXT. M 16 X 230 (8.8).....	1
21	28161000	CJ. VARETA	1
22	85001235	CONTRAPINO 1/8" X 1"	1
23	15160009	CONDUTOR	1
24	28160071	SULCADOR ESQUERDO	1
25	28160003	MANCAL GIRATÓRIO	1
26	28161100	CJ. QUADRO INFERIOR	1
27	28160025	PINO	1
28	818710016	PARAF. SEXT. M 10 X 16	1
29	83010110	ARRUELA DE PRESSÃO M 10	1
30	03030009	ARRUELA LISA	1
31	818708040	PARAF. SEXT. M 8 X 40	1
32	58090026	LIMPADOR INTERNO DIREITO	1
33	58090025	LIMPADOR INTERNO ESQUERDO	1
34	82010708	PORCA AUTOTRAVANTE M 8 DL	1
35	58091200	CJ. SUPORTE	1
36	25070025	EIXO ESQUERDO	1
36	25070024	EIXO DIREITO	1
37	28160031	DISCO INTERNO 14"	1
37	28160033	DISCO PLANO LISO 15"	1
38	819808020	PARAF. CABEÇA ESCAREADA C/FENDA M 8 X 20 (8.8)	12
39	25070036	CALOTA	2
40	92201707	RETENTOR 01707 BRG.....	2
41	25070027	BUCHA	2
42	28030017	ARRUELA LISA	2
43	8200070808	PORCA SEXT. DIN 934 MA 08-08	12
44	88330204	ROLAMENTO ROLO CÔNICO 30204	4
45	90220247	ANEL ELÁSTICO P/FURO I - 47	4
46	28450067	CUBO	2
47	25070046	ARRUELA LISA	2
48	82030716	PORCA CASTELO M 16 DIN 979	2
49	25070042	JUNTA	2
50	25070041	CALOTA	2
51	90220358	ANEL ELÁSTICO I 522.058	2
52	28165801	CJ. BRAÇO FACÃO GUILHOTINA/DISCO DESENCONTRADO	1
53	28167601	CJ. DISCO DESENCONTRADO ESQUERDO SEM PANTÓGRAFO	1
54	58096100	CJ. LIMPADOR DISCO ADUBO	1
55	28167102	CJ. DISCO LISO 15"	1
55	28167103	CJ. DISCO LISO 14"	1
56	58090032	BUCHA	4
57	83010108	ARRUELA DE PRESSÃO M 8	12



Catálogo de Peças

PAR 1800 / 2800 / 3000 / 3600

28165800 - C.J. SULCADOR DO ADUBO (OPCIONAL)



Catálogo de Peças

PAR 1800 / 2800 / 3000 / 3600



28165800 - C.J. SULCADOR DO ADUBO (OPCIONAL)

REF.	CÓDIGO	DENOMINAÇÃO	QT./LINHA
01	82050716	PORCA SEXT. M 16	6
02	83010116	ARRUELA DE PRESSÃO M 16	4
03	28160001	PRESILHA DO SUPORTE	1
04	818816075	PARAF. SEXT. M 16 X 75 (8.8)	3
05	28160002	SUPORTE DO PIVÔ	1
06	28150016	REGULADOR DA MOLA	1
07	28150011	MOLA	1
08	84300818	GRAXEIRA RETA M 8 X 1,25	3
09	28150015	BATENTE DA MOLA	1
10	28160049	TRAVA	1
11	28161000	CJ. VARETA	1
12	28160004	PIVÔ DO PANTÓGRAFO	1
13	92011060	PINO ELÁSTICO 10 X 60	2
14	28160005	ARRUELA LISA	2
15	28160003	MANCAL GIRATÓRIO	1
16	15140010	CHAPA SEPARADORA	11
17	28161100	CJ. QUADRO INFERIOR	1
18	28161200	CJ. QUADRO SUPERIOR	1
19	28161300	CJ. SUPORTE DO DISCO	1
20	818616055	PARAF. SEXT. MB 16 X 55 (8.8)	4
21	28160052	BUCHA	2
22	818016060	PARAF. SEXT. M 16 X 60 RI	2
23	28160040	SUPORTE DO SULCADOR	1
24	28160050	BUCHA	3
25	85001649	CONTRAPINO ZINC. 3/16" X 2"	1
26	28160045	CONDUTOR	1
27	28160025	PINO	1
28	85001235	CONTRAPINO ZINC. 1/8" X 1"	1
29	82000716	PORCA AUTOTRAVANTE M16 (DODI STOP)	4
30	28040092	BUCHA	8
31	8205072208	PORCA SEXT. DIN 934 MA 22-8	2
32	12040202	ARRUELA LISA	2
33	03190019	ARRUELA LISA	2
34	83010110	ARRUELA DE PRESSÃO M 10	6
35	8205071008	PORCA SEXT. DIN 934 MA 10-8	6
36	90220262	ANEL ELÁSTICO P/ FURO I - 62	2
37	03190016	CHAPA DE VEDAÇÃO	2
38	03190020	FLANGE DE ENCOSTO	1
39	88206206	ROLAMENTO DE ESFERAS 6206 Z	2
40	89201273	RETENTOR 01273 BA	2
41	03190004	EIXO DO CUBO	1
42	818810035	PARAF. SEXT. M 10 X 35 8.8	6
43	03190021	CUBO DO DISCO	1
44	28160046	DISCO DE CORTE LISO 18"	1
45	01030051	ARRUELA LISA	6
46	818816080	PARAF. SEXT. M 16 X 80 (8.8)	1
47	92010520	PINO ELÁSTICO Ø 5 X 20	1
47	92010520	PINO ELÁSTICO Ø 5 X 20 (ADICIONAL)	1
48	15040007	ARRUELA LISA	1
49	82000616	PORCA AUTOTRAVANTE M816 (DODI STOP)	4

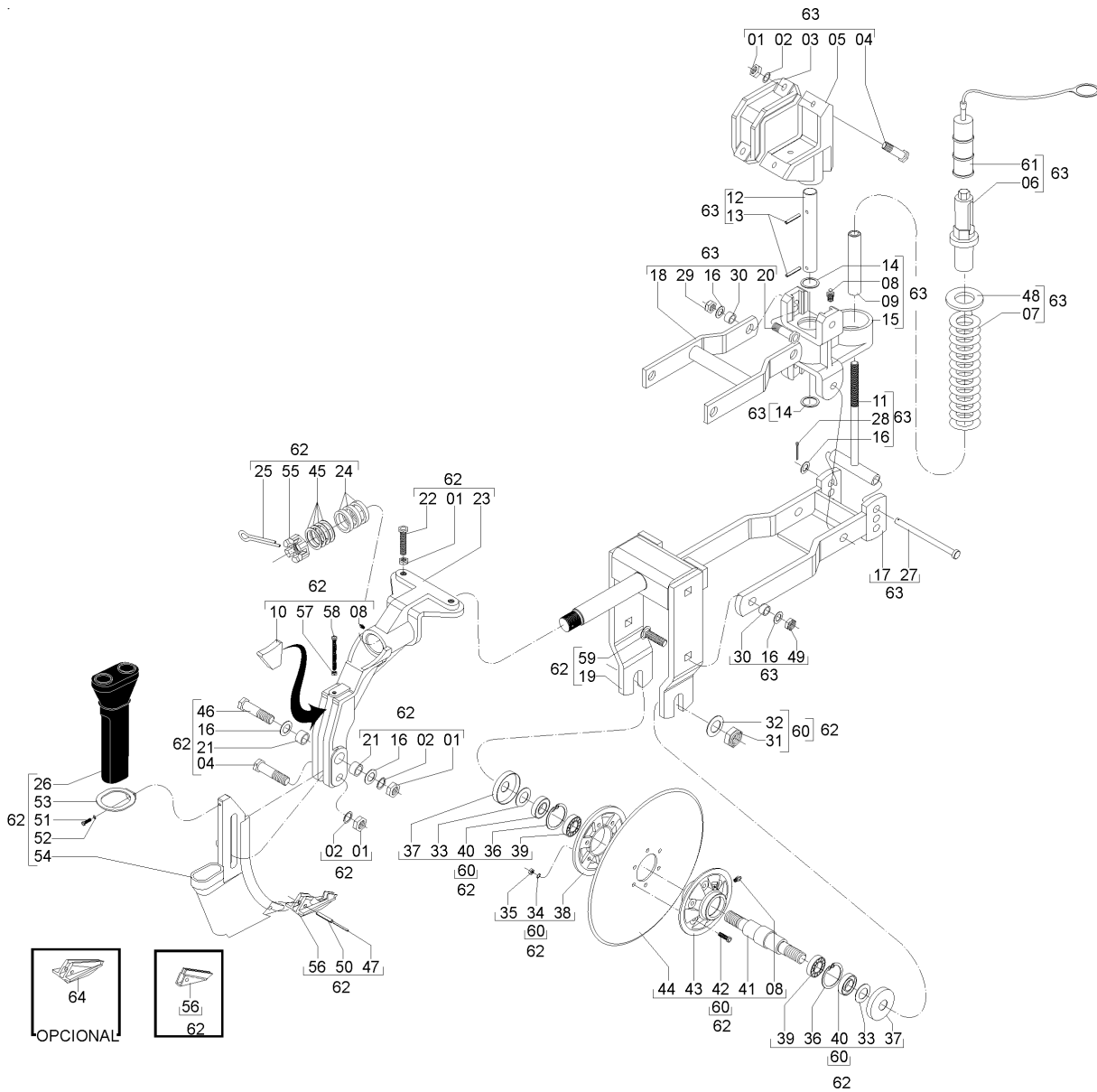


Catálogo de Peças

PAR 1800 / 2800 / 3000 / 3600

28165800 - CJ. SULCADOR DO ADUBO (OPCIONAL)

(continuação)



Catálogo de Peças

PAR 1800 / 2800 / 3000 / 3600



28165800 - CONJ. SULCADOR DO ADUBO (OPCIONAL) (continuação)

REF.	CÓDIGO	DENOMINAÇÃO	QT./LINHA
50	920108020	PINO ELÁSTICO 8 X 20	1
50	920108020	PINO ELÁSTICO 8 X 20 (ADICIONAL)	1
51	818706012	PARAF. SEXT. M 6 X 12	1
52	83010106	ARRUELA DE PRESSÃO M 6	1
53	28160044	ANEL DO CONDUTOR	1
54	28160051	SULCADOR	1
55	15040015	PORCA CASTELO M 36 X 2,0	1
56	03290001	PONTEIRA	1
56	03290001	PONTEIRA (ADICIONAL)	1
56	03290011	PONTEIRA DE CHAPA (OPCIONAL)	1
57	82050712	PORCA SEXT. M 12	1
58	818012080	PARAF. SEXT. M 12 X 80 RI	1
59	816816050	PARAF. FRANCÊS M 16 X 50 (8.8)	4
60	28165501	CJ. DISCO RETO 18"	-
61	58090001	REGULADOR DO LIMITADOR DE PROFUNDIDADE DA SEMENTE	1
62	28165801	CJ. BRAÇO DO FACÃO GUILHOTINA	1
63	28165802	CJ. DISCO 18" FACÃO GUILHOTINA	1
64	28160006	PONTEIRA SEM CORTE LATERAL BAIXA DISCO LISO (OPCIONAL)	1
	* 01030051	ARRUELA LISA	7

* (CONFORME NECESSIDADE DE AJUSTE)



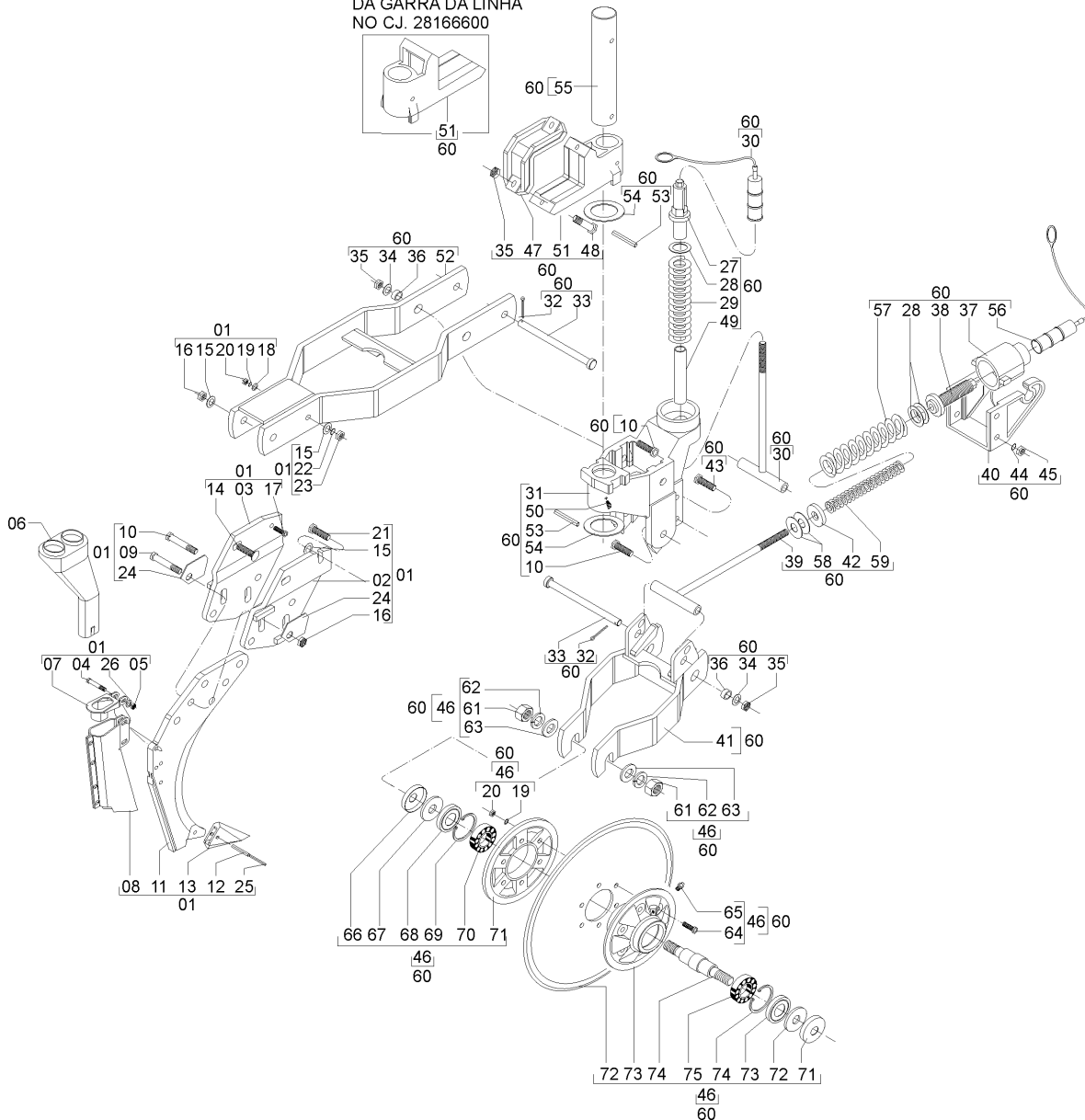
Catálogo de Peças

PAR 1800 / 2800 / 3000 / 3600

28166500 - C.J. FACÃO AFASTADO LINHA CURTA

28166600 - C.J. FACÃO AFASTADO LINHA LONGA

POSIÇÃO DE MONTAGEM
DA GARRA DA LINHA
NO C.J. 28166600



Catálogo de Peças

PAR 1800 / 2800 / 3000 / 3600



28166500 - CJ. FACÃO AFASTADO LINHA CURTA

28166600 - CJ. FACÃO AFASTADO LINHA LONGA

REF.	CÓDIGO	DENOMINAÇÃO	QT./LINHA	
			28166500	28166600
01	28166601	CJ. FACÃO	1	1
02	28162300	CJ. SUPORTE DIREITO	1	1
03	28162200	CJ. SUPORTE ESQUERDO	1	1
04	818808035	PARAF. SEXT. M 8 X 35 (8.8)	2	2
05	82010708	PORCA AUTOTRAVANTE M 8 DL	2	2
06	35180006	CONDUTOR	1	1
07	28162100	CJ. PROTETOR	1	1
08	28161800	CJ. CONDUTOR	1	1
09	818816070	PARAF. SEXT. M 16 X 70	1	1
10	818816060	PARAF. SEXT. M 16 X 60	1	1
11	28160061	FACÃO	1	1
12	92010820	PINO ELÁSTICO Ø 8 X 20	1	1
13	28160059	PONTEIRA	1	1
14	816716045	PARAF. FRANCÊS M 16 X 45	2	2
15	28040072	ARRUELA LISA	5	5
16	82010716	PORCA AUTOTRAVANTE M 16 DL	4	4
17	818710040	PARAF. SEXT. M 10 X 40	1	1
18	01030053	ARRUELA LISA M 10	1	1
19	83010110	ARRUELA DE PRESSÃO M 10	7	7
20	82050710	PORCA SEXT. M 10	7	7
21	818716050	PARAF. SEXT. M 16 X 50	5	5
22	83010116	ARRUELA DE PRESSÃO M 16	1	1
23	82050716	PORCA SEXT. M 16	1	1
24	03290017	ARRUELA DE REGULAGEM	2	2
25	92010520	PINO ELÁSTICO 5 X 20	1	1
26	01020010	ARRUELA LISA Ø 24 X Ø 8,5 X 1,5	2	2
27	28150016	REGULADOR DA MOLA	1	1
28	15040007	ARRUELA LISA	3	3
29	28150006	MOLA	1	1
30	28161700	CJ. VARETA	1	1
31	28160055	SUPORTE	1	1
32	85001235	CONTRAPINO 1/8" X 1"	2	2
33	28160025	PINO	2	2
34	15140010	ARRUELA LISA	4	4
35	82000716	PORCA AUTOTRAVANTE M 16 DS	6	6
36	28040092	BUCHA	4	4
37	56010006	FUSO GUIA	1	1
38	56010005	PORCA GUIA	1	1
39	56010300	CJ. VARETA	1	1
40	28160057	ENGATE DA MOLA	1	1
41	28161500	CJ. SUPORTE DOS DISCOS	1	1
42	56010007	GUIA INFERIOR	1	1
43	818712035	PARAF. SEXT. M 12 X 35	4	4
44	83010112	ARRUELA DE PRESSÃO M 12	4	4
45	82050712	PORCA SEXT. M 12	4	4
46	28165501	CJ. DISCO DE CORTE LISO 18"	1	1
47	28160001	PRESILHA SUPORTE	1	1
48	818816075	PARAF. SEXT. M 16 X 75 (8.8)	2	2
49	28160062	BATENTE DA MOLA	1	1
50	84050823	GRAXEIRA RETA 45° M 8 X 1,25	1	1
51	28160054	GARRA DA LINHA	1	1
52	28161600	BRAÇO DO FACÃO	1	1

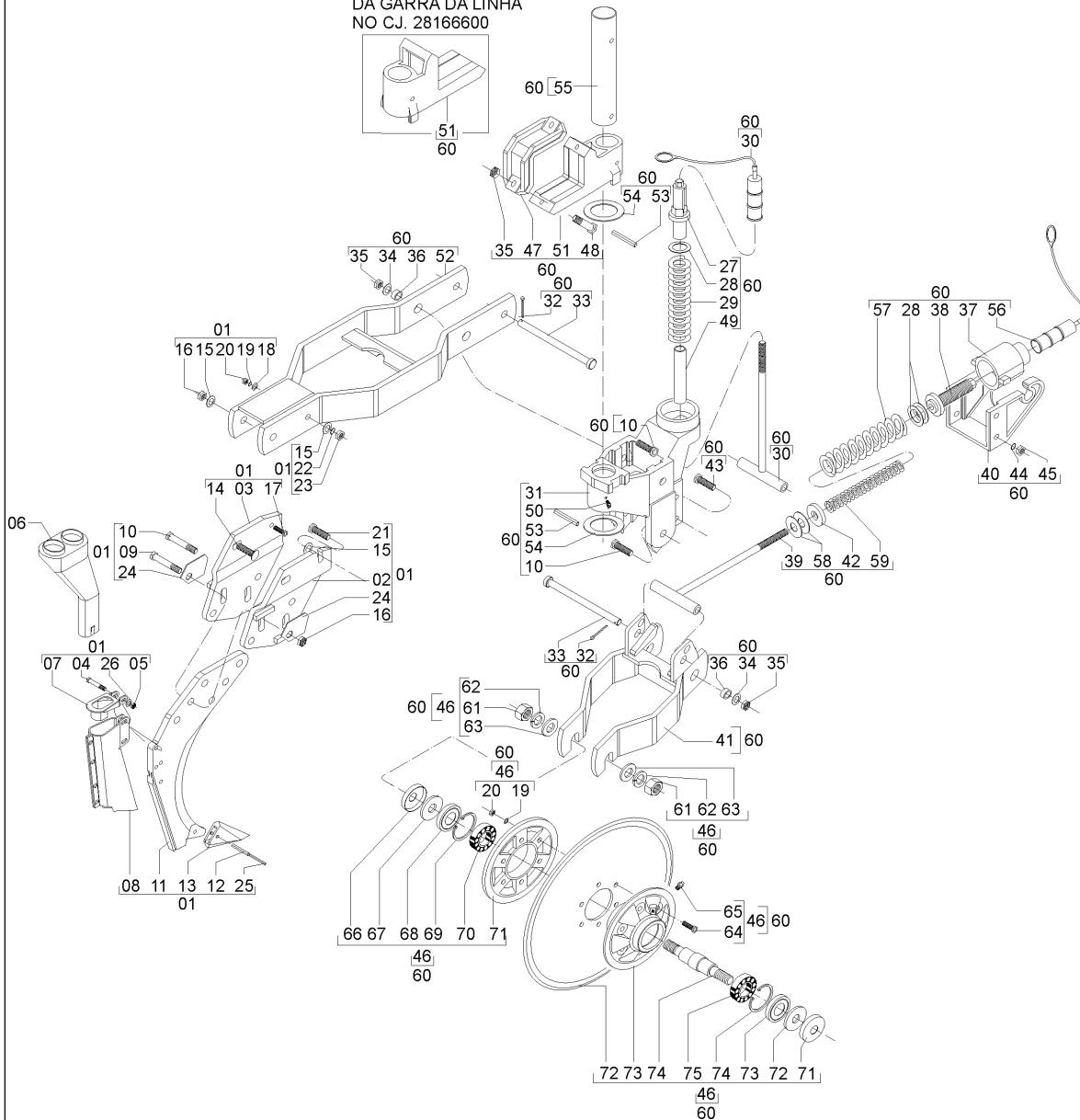


Catálogo de Peças

PAR 1800 / 2800 / 3000 / 3600

28166500 - CJ. FACÃO AFASTADO LINHA CURTA
28166600 - CJ. FACÃO AFASTADO LINHA LONGA
(continuação)

POSIÇÃO DE MONTAGEM
DA GARRA DA LINHA
NO CJ. 28166600



Catálogo de Peças

PAR 1800 / 2800 / 3000 / 3600



28166500 - CJ. FACÃO AFASTADO LINHA CURTA

28166600 - CJ. FACÃO AFASTADO LINHA LONGA

(continuação)

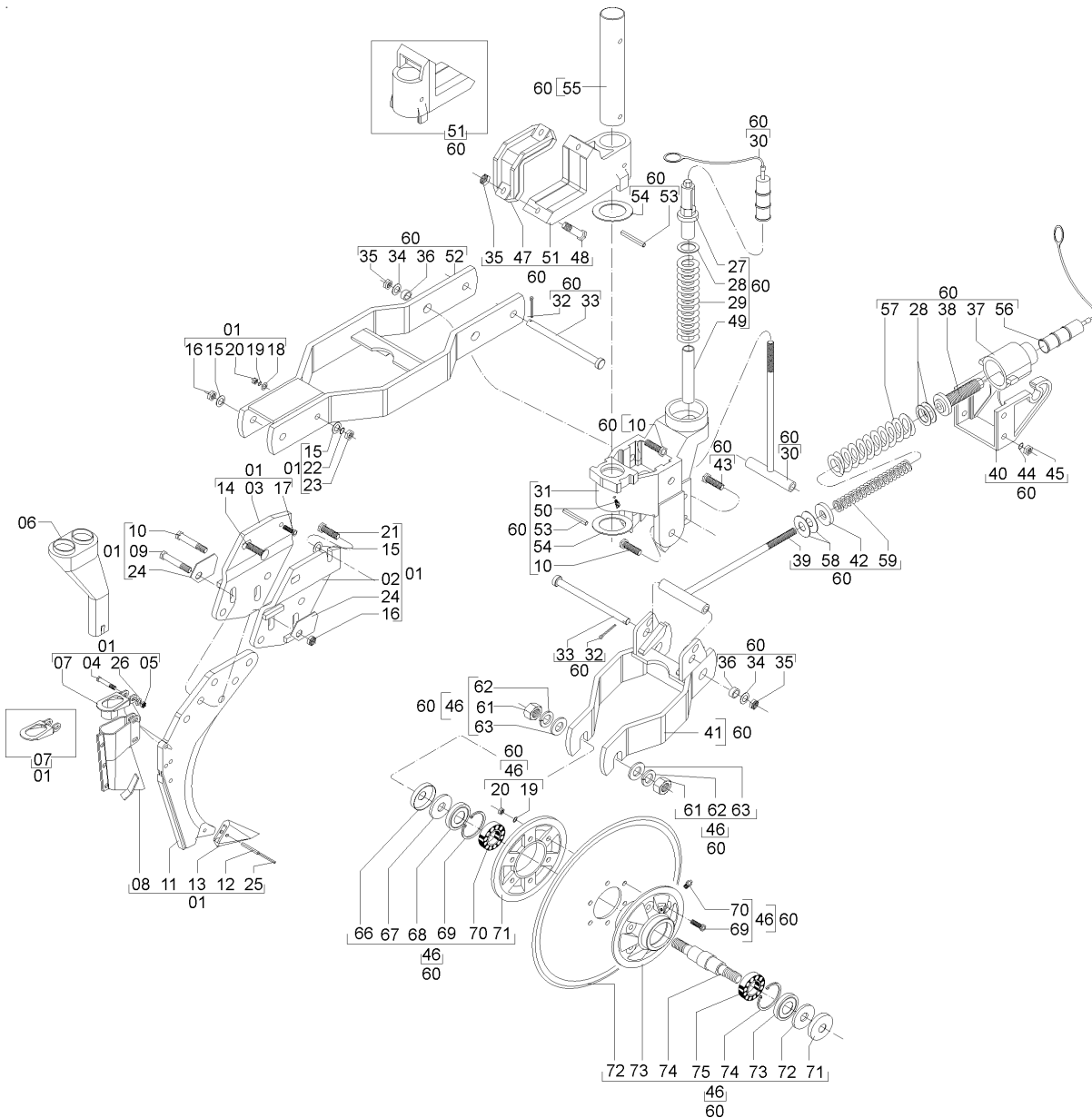
REF.	CÓDIGO	DENOMINAÇÃO	QT./LINHA	
			28166500	28166600
53	92011070	PINO ELÁSTICO Ø 10 X 70	2	2
54	28160058	ARRUELA	2	2
55	28160056	PIVO	1	1
56	58090001	REGULADOR LIMITADOR PROFUNDIDADE DA SEMENTE	2	2
57	58090007	MOLA	1	1
58	03070034	ARRUELA LISA	2	2
59	28190001	MOLA INTERNA	1	1
60	28166701	CJ. DISCO DE CORTE	1	-
60	28166301	CJ. DISCO DE CORTE	-	1
61	82050722	PORCA SEXT. M 22	2	2
62	83010122	ARRUELA DE PRESSÃO M 22	2	2
63	17000204	ARRUELA LISA	2	2
64	818710030	PARAF. SEXT. M 10 X 30 (8.8)	6	6
65	84300818	GRAXEIRA RETA M 8 X 1,25	1	1
66	03190016	CHAPA DE VEDAÇÃO	2	2
67	03190019	ARRUELA LISA	2	2
68	89201273	RETENTOR 01273 BA	2	2
69	90220262	ANEL ELÁSTICO PARA EIXO I-62	2	2
70	88206206	ROLAMENTO DE ESFERAS 6206 2 RS	2	2
71	03190020	FLANGE DE ENCOSTO	1	1
72	28160046	DISCO DE CORTE LISO 18"	1	1
73	03190021	CUBO	1	1
74	03190004	EIXO DO CUBO	1	1



Catálogo de Peças

PAR 1800 / 2800 / 3000 / 3600

28166700 - C.J. FACÃO AFASTADO LINHA CURTA
28166800 - C.J. FACÃO AFASTADO LINHA LONGA
(OPCIONAL)



Catálogo de Peças

PAR 1800 / 2800 / 3000 / 3600



28166700 - C.J. FACÃO AFASTADO LINHA CURTA
28166800 - C.J. FACÃO AFASTADO LINHA LONGA
(OPCIONAL)

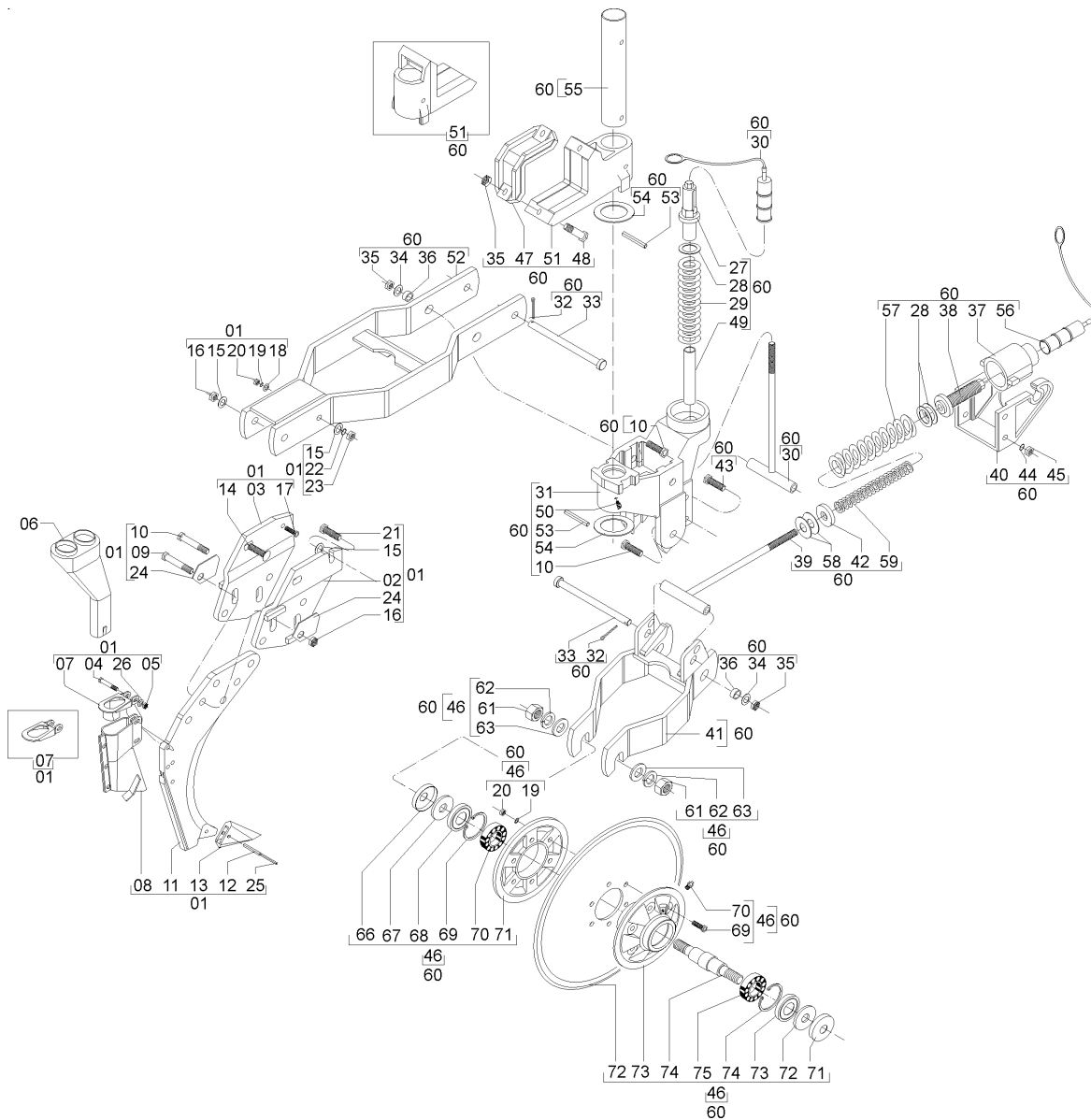
REF.	CÓDIGO	DENOMINAÇÃO	QT./LINHA	
			28166700	28166800
01	28166702	CJ. FACÃO LINHA CURTA	1	1
01	28166801	CJ. FACÃO LINHA LONGA	-	1
02	28162300	CJ. SUPORTE DIREITO	1	1
03	28162200	CJ. SUPORTE ESQUERDO	1	1
04	818808035	PARAF. SEXT. M 8 X 35 (8.8)	2	2
05	82010708	PORCA AUTOTRAVANTE M 8 DL	2	2
06	35180006	CONDUTOR	1	-
06	28162400	CJ. CONDUTOR	-	1
07	28162100	CJ. PROTETOR	1	-
07	28160068	PROTETOR	-	1
08	28162500	CJ. CONDUTOR	1	1
09	818816070	PARAF. SEXT. M 16 X 70	1	1
10	818816060	PARAF. SEXT. M 16 X 60	1	1
11	28160061	FACÃO	1	1
12	92010820	PINO ELÁSTICO Ø 8 X 20	1	1
13	28160059	PONTEIRA	1	1
14	816716045	PARAF. FRANCÊS M 16 X 45	2	2
15	28040072	ARRUELA LISA	5	5
16	82010716	PORCA AUTOTRAVANTE M 16 DL	4	4
17	818710040	PARAF. SEXT. M 10 X 40	1	1
18	01030053	ARRUELA LISA M 10	1	1
19	83010110	ARRUELA DE PRESSÃO M 10	7	7
20	82050710	PORCA SEXT. M 10	7	7
21	818716050	PARAF. SEXT. M 16 X 50	5	5
22	83010116	ARRUELA DE PRESSÃO M 16	1	1
23	82050716	PORCA SEXT. M 16	1	1
24	03290017	ARRUELA DE REGULAGEM	2	2
25	92010520	PINO ELÁSTICO 5 X 20	1	1
26	01020010	ARRUELA LISA Ø 24 X Ø 8,5 X 1,5	2	2
27	28150016	REGULADOR DA MOLA	1	1
28	15040007	ARRUELA LISA	3	3
29	28150006	MOLA	1	1
30	28161700	CJ. VARETA	1	1
31	28160055	SUPORTE	1	1
32	85001235	CONTRAPINO 1/8" X 1"	2	2
33	28160025	PINO	2	2
34	15140010	ARRUELA LISA	4	4
35	82000716	PORCA AUTOTRAVANTE M 16 DS	6	6
36	28040092	BUCHA	4	4
37	56010006	FUSO GUIA	1	1
38	56010005	PORCA GUIA	1	1
39	56010300	CJ. VARETA	1	1
40	28160057	ENGATE DA MOLA	1	1
41	28161500	CJ. SUPORTE DOS DISCOS	1	1
42	56010007	GUIA INFERIOR	1	1
43	818712035	PARAF. SEXT. M 12 X 35	4	4
44	83010112	ARRUELA DE PRESSÃO M 12	4	4
45	82050712	PORCA SEXT. M 12	4	4
46	28165501	CJ. DISCO DE CORTE LISO 18"	1	1
47	28160001	PRESILHA SUPORTE	1	1
48	818816075	PARAF. SEXT. M 16 X 75 (8.8)	2	2
49	28160062	BATENTE DA MOLA	1	1
50	84050823	GRAXEIRA RETA 45º M 8 X 1,25	1	1
51	28160067	GARRA MAIOR DA LINHA	1	-



Catálogo de Peças

PAR 1800 / 2800 / 3000 / 3600

28166700 - C.J. FACÃO AFASTADO LINHA CURTA
28166800 - C.J. FACÃO AFASTADO LINHA LONGA
(continuação) (OPCIONAL)



Catálogo de Peças

PAR 1800 / 2800 / 3000 / 3600



28166700 - C.J. FACÃO AFASTADO LINHA CURTA
 28166800 - C.J. FACÃO AFASTADO LINHA LONGA
 (continuação) (OPCIONAL)

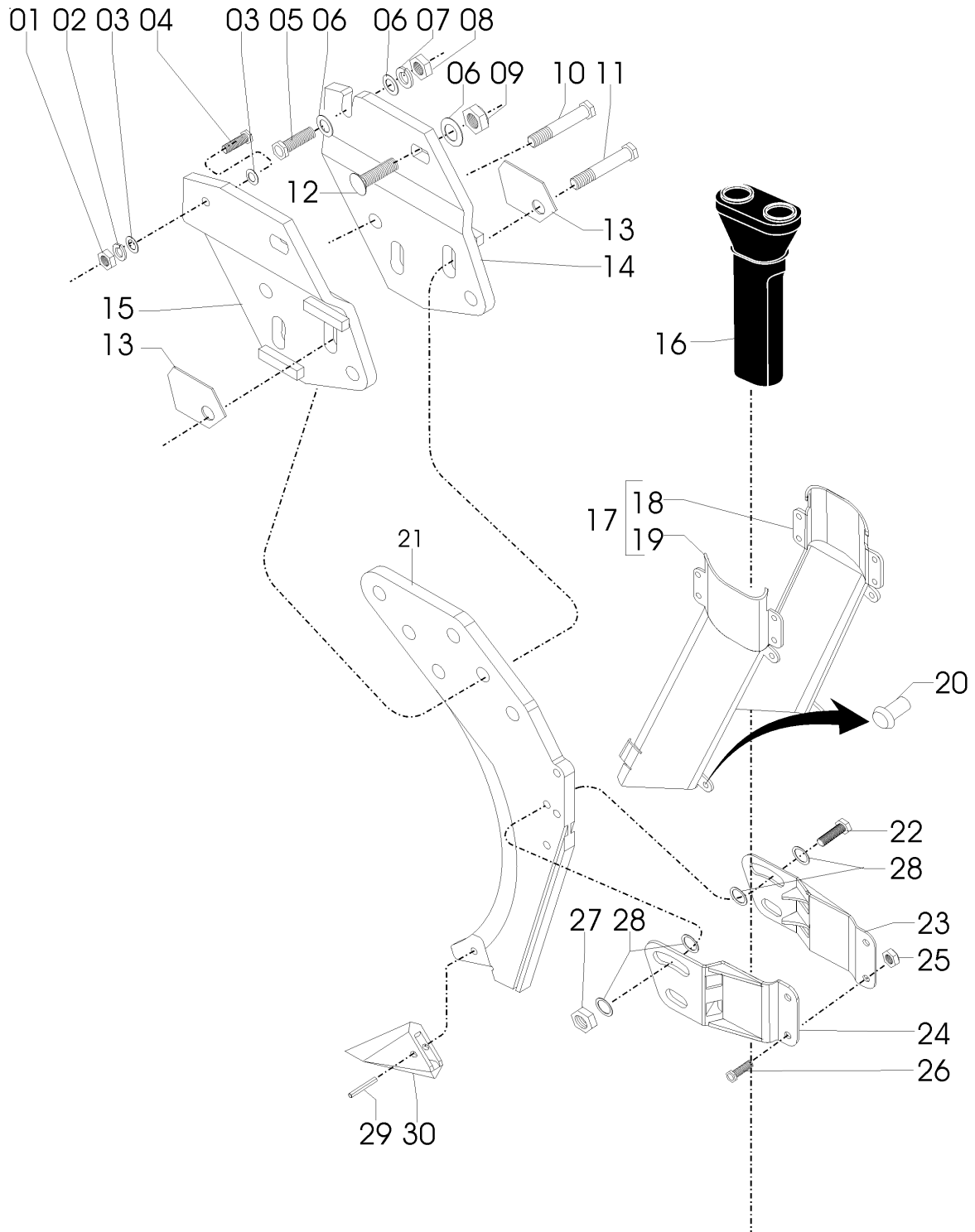
REF.	CÓDIGO	DENOMINAÇÃO	QT./LINHA	
			28166700	28166800
51	28160054	GARRA DA LINHA	-	1
52	28161600	BRAÇO DO FACÃO	1	1
53	92011070	PINO ELÁSTICO Ø 10 X 70	2	2
54	28160058	ARRUELA	2	2
55	28160056	PIVO	1	1
56	58090001	REGULADOR LIMITADOR PROFUNDIDADE DA SEMENTE ...	2	2
57	58090007	MOLA	1	1
58	03070034	ARRUELA LISA	2	2
59	28190001	MOLA INTERNA	1	1
60	28166701	CJ. DISCO DE CORTE	1	-
60	28166301	CJ. DISCO DE CORTE	-	1
61	82050722	PORCA SEXT. M 22	2	2
62	83010122	ARRUELA DE PRESSÃO M 22	2	2
63	17000204	ARRUELA LISA	2	2
64	818710030	PARAF. SEXT. M 10 X 30 (8,8)	6	6
65	84300818	GRAXEIRA RETA M 8 X 1,25	1	1
66	03190016	CHAPA DE VEDAÇÃO	2	2
67	03190019	ARRUELA LISA	2	2
68	89201273	RETENTOR 01273 BA	2	2
69	90220262	ANEL ELÁSTICO PARA EIXO I-62	2	2
70	88206206	ROLAMENTO DE ESFERAS 6206 2 RS	2	2
71	03190020	FLANGE DE ENCOSTO	1	1
72	28160046	DISCO DE CORTE LISO 18"	1	1
73	03190021	CUBO	1	1
74	03190004	EIXO DO CUBO	1	1



Catálogo de Peças

PAR 1800 / 2800 / 3000 / 3600

58095106 - CJ. FACÃO REGULÁVEL
(OPCIONAL)



Catálogo de Peças

PAR 1800 / 2800 / 3000 / 3600



58095106 - C.J. FACÃO REGULÁVEL
(OPCIONAL)

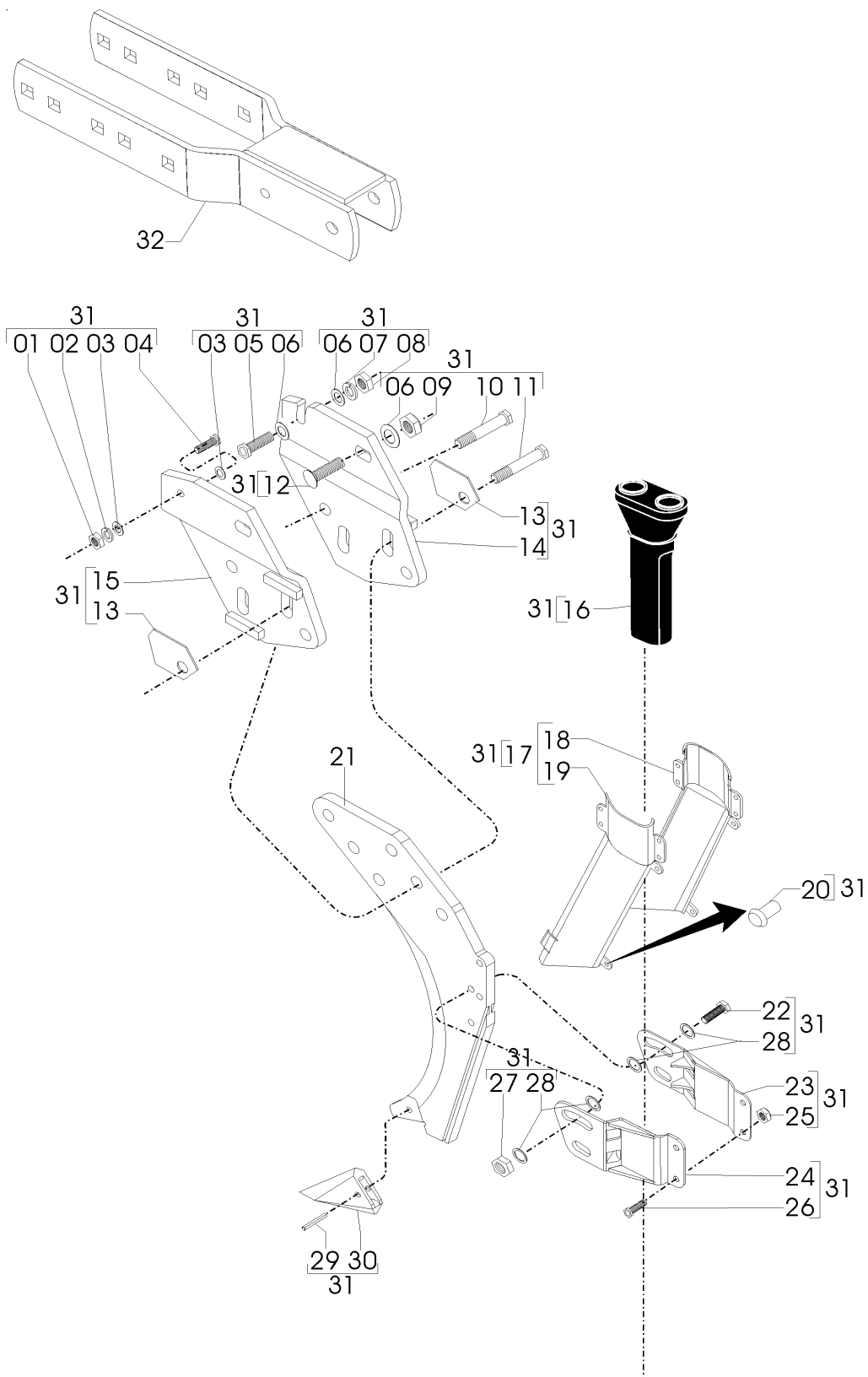
REF.	CÓDIGO	DENOMINAÇÃO	QT./CJ.
01	82050712	PORCA SEXT. M 12	1
02	83010112	ARRUELA DE PRESSÃO M 12	1
03	03220028	ARRUELA LISA M 12	1
04	818712040	PARAF. SEXT. M 12 X 40	1
05	818716050	PARAF. SEXT. M 16 X 50	1
06	28040072	ARRUELA LISA	5
07	83010116	ARRUELA DE PRESSÃO M 16	1
08	82050716	PORCA SEXT. M 16	1
09	81010716	PORCA AUTOTRAVANTE M 16	4
10	818816060	PARAF. SEXT. M 16 X 60 (8.8)	1
11	818816070	PARAF. SEXT. M 16 X 70 (8.8)	1
12	816816050	PARAF. FRANCÊS M 16 X 50 (8.8)	2
13	03290007	ARRUELA DE REGULAGEM	2
14	28162300	CJ. SUPORTE DIREITO	1
15	28162200	CJ. SUPORTE ESQUERDO	1
16	28160045	CONDUTOR DUPLO	1
17	58096906	CJ. CONDUTOR	1
18	58090080	LATERAL DIREITA DO CONDUTOR	1
19	58090079	LATERAL ESQUERDA DO CONDUTOR	1
20	87200615	REBITE DE FERRO COM CABEÇA REDONDA 6 X 15	6
21	28160061	FACÃO	1
22	818816050	PARAF. SEXT. M 16 X 50 (8.8)	2
23	58090042	LATERAL DIREITO	1
24	58090043	LATERAL ESQUERDO	1
25	82010708	PORCA AUTOTRAVANTE M 8 DL	2
26	818808020	PARAF. SEXT. M 8 X 20 (8.8)	2
27	82000716	PORCA AUTOTRAVANTE M 16 DS	2
28	15140010	ARRUELA LISA	8
29	92010820	PINO ELÁSTICO 8 X 20	1
30	28160059	PONTEIRA	1



Catálogo de Peças

PAR 1800 / 2800 / 3000 / 3600

58095105 - C.J. BRAÇO FACÃO AFASTADO CONDUCTOR REGULÁVEL
(OPCIONAL)



Catálogo de Peças

PAR 1800 / 2800 / 3000 / 3600



58095105 - C.J. BRAÇO FACÃO AFASTADO CONDUTOR REGULÁVEL (OPCIONAL)

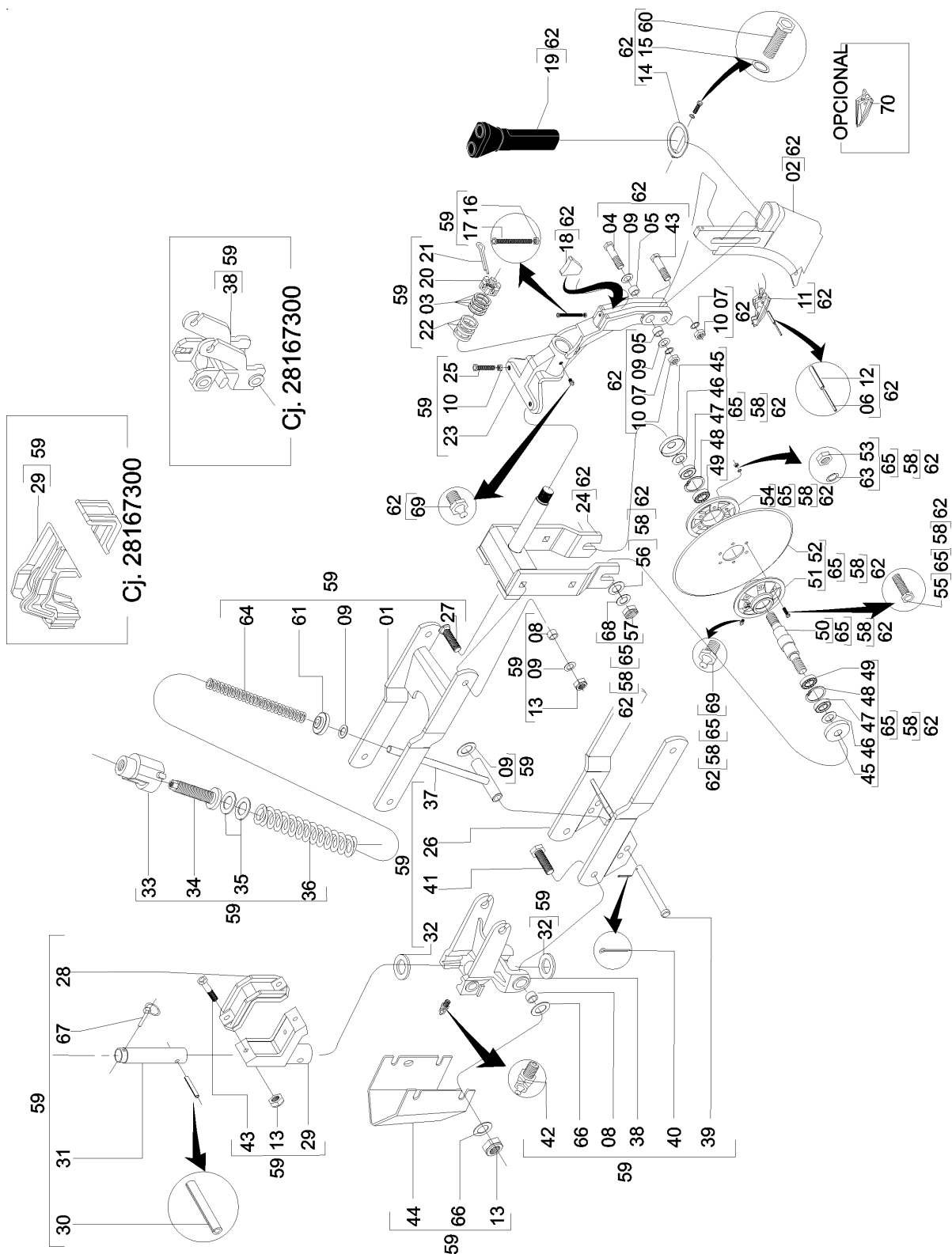
REF.	CÓDIGO	DENOMINAÇÃO	QT./CJ.
01	82050712	PORCA SEXT. M 12	1
02	83010112	ARRUELA DE PRESSÃO M 12	1
03	03220028	ARRUELA LISA M 12	1
04	818712040	PARAF. SEXT. M 12 X 40	1
05	818716050	PARAF. SEXT. M 16 X 50	1
06	28040072	ARRUELA LISA	5
07	83010116	ARRUELA DE PRESSÃO M 16	1
08	82050716	PORCA SEXT. M 16	1
09	81010716	PORCA AUTOTRAVANTE M 16	4
10	818816060	PARAF. SEXT. M 16 X 60 (8.8)	1
11	818816070	PARAF. SEXT. M 16 X 70 (8.8)	1
12	816816050	PARAF. FRANCÊS M 16 X 50 (8.8)	2
13	03290007	ARRUELA DE REGULAGEM	2
14	28162300	CJ. SUPORTE DIREITO	1
15	28162200	CJ. SUPORTE ESQUERDO	1
16	28160045	CONDUTOR DUPLO	1
17	58096906	CJ. CONDUTOR	1
18	58090080	LATERAL DIREITA DO CONDUTOR	1
19	58090079	LATERAL ESQUERDA DO CONDUTOR	1
20	87200615	REBITE DE FERRO COM CABEÇA REDONDA 6 X 15	6
21	28160061	FACÃO	1
22	818816050	PARAF. SEXT. M 16 X 50 (8.8)	2
23	58090042	LATERAL DIREITO	1
24	58090043	LATERAL ESQUERDO	1
25	82010708	PORCA AUTOTRAVANTE M 8 DL	2
26	818808020	PARAF. SEXT. M 8 X 20 (8.8)	2
27	82000716	PORCA AUTOTRAVANTE M 16 DS	2
28	15140010	ARRUELA LISA	8
29	92010820	PINO ELÁSTICO 8 X 20	1
30	28160059	PONTEIRA	1
31	58095106	FACÃO REGULÁVEL	1
32	58090400	CJ. BRAÇO FACÃO	1



Catálogo de Peças

PAR 1800 / 2800 / 3000 / 3600

28167200 - C.J. SULCADOR GUILHOTINA 20"
28167300 - C.J. SULCADOR GUILHOTINA 20" LINHA CURTA



Catálogo de Peças

PAR 1800 / 2800 / 3000 / 3600



28167200 - CJ. SULCADOR GUILHOTINA 20"
28167300 - CJ. SULCADOR GUILHOTINA 20" LINHA CURTA

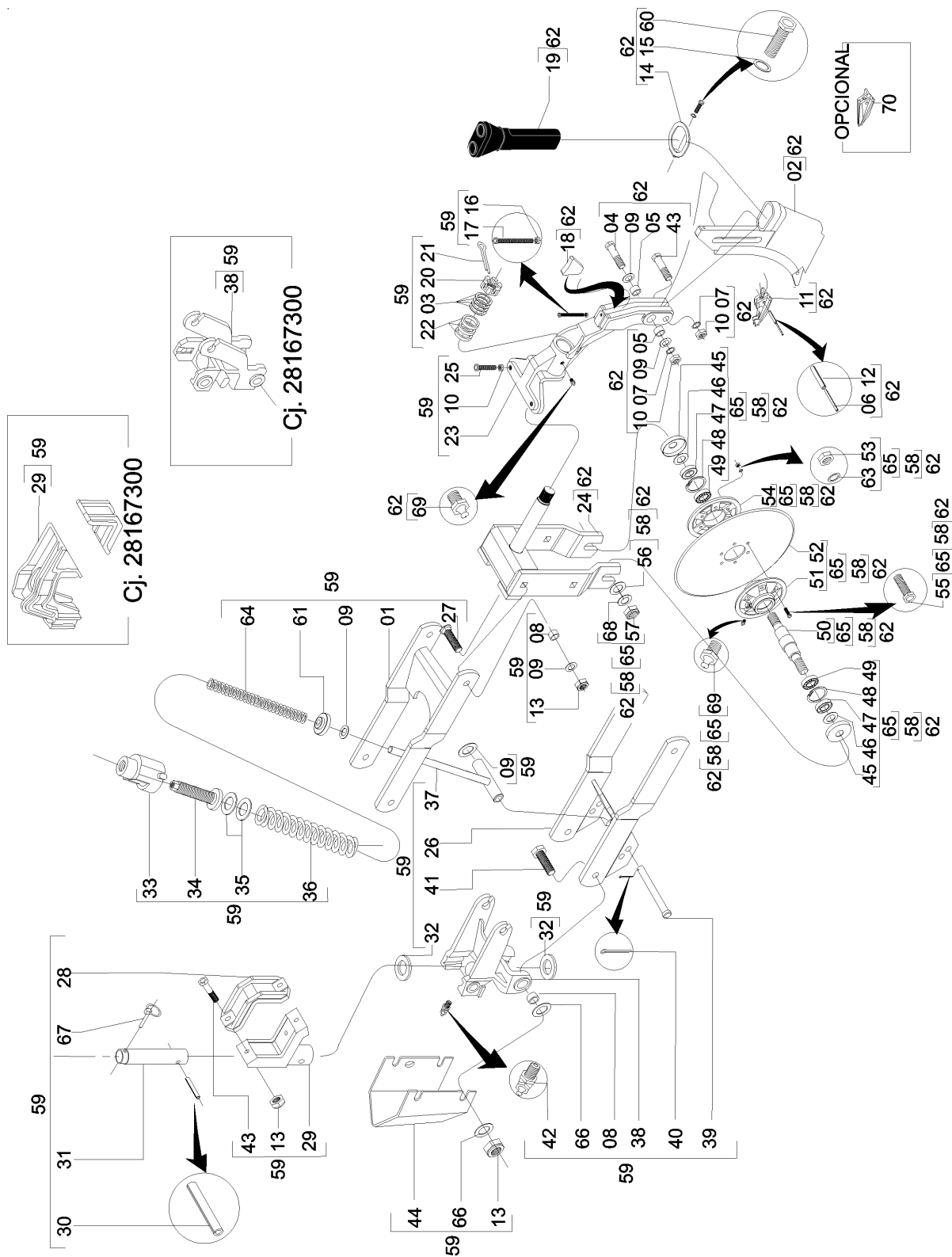
REF.	CÓDIGO	DENOMINAÇÃO	QT./MAQ.	
			28167200	28167300
01	28162700	CJ. PANTÓGRAFO SUPERIOR DISCO 20"	1	1
02	28160069	SULCADOR PARA DISCO 20"	1	1
03	01030051	ARRUELA LISA	6	6
04	818816080	PARAF. SEXT. M 16 X 80 (8.8)	2	2
05	28160052	BUCHA	2	2
06	92010520	PINO ELÁSTICO Ø 5 X 20	1	1
07	83010116	ARRUELA DE PRESSÃO M 16	4	4
08	28040092	BUCHA	4	4
09	15140010	ARRUELA LISA	8	8
10	82050716	PORCA SEXT. M 16	4	4
11	03290001	PONTEIRA	1	1
11	03290011	PONTEIRA (OPCIONAL)	1	1
12	92010820	PINO ELÁSTICO Ø8 X 20	1	1
13	82000716	PORCA AUTOTRAVANTE M 16 DS	10	10
14	28160044	ANEL CONDUTOR	1	1
15	83010106	ARRUELA DE PRESSÃO M 6	2	2
16	82050712	PORCA SEXT M 12	1	1
17	818012080	PARAF. SEXT. M 12 X 80 RI	1	1
18	28160049	TRAVA	1	1
19	28160045	CONDUTOR	1	1
20	15040015	PORCA CASTELO	1	1
21	85001649	CONTRAPINO 3/16" X 2"	1	1
22	28160050	BUCHA	3	3
23	28160040	SUPORTE SULCADOR	1	1
24	28161300	CJ. SUPORTE DO DISCO	1	1
25	818016060	PARAF. SEXT. M 16 X 60 RI	2	2
26	28162600	CJ. PANTÓGRAFO INFERIOR	1	1
27	816816050	PARAF. FRANCÊS M 16 X 50 (8.8)	4	4
28	28160001	PRESILHA SUPORTE	1	1
29	58090028	GARRA MENOR	-	1
29	58090030	GARRA MENOR	1	-
30	92011270	PINO ELÁSTICO Ø 12 X 70	2	2
31	58090029	PINO SUPORTE	1	1
32	28160058	ARRUELA LISA	2	2
33	56010005	PORCA GUIA	1	1
34	56010006	FUSO GUIA	1	1
35	28160005	ARRUELA LISA	2	2
36	56010008	MOLA	1	1
37	56010300	CJ. VARETA	1	1
38	58090031	SUPORTE DA LINHA	1	-
38	58090002	SUPORTE DA LINHA	-	1
39	28160025	PINO	1	1
40	85001235	CONTRAPINO 1/8" X 1"	1	1
41	818816055	PARAF. SEXT. M 16 X 55 (8.8)	4	4
42	84100818	GRAXEIRA 90° M 8 X 1,25	3	3
43	818816075	PARAF. SEXT. M 16 X 75 (8.8)	2	2
44	58090049	PROTEÇÃO	1	1
45	03190016	CHAPA DE VEDAÇÃO	2	2
46	03190019	ARRUELA LISA	2	2
47	89201273	RETENTOR 01273 BA	2	2
48	90220262	ANEL ELÁSTICO PARA FURO I-62	2	2
49	88206206	ROLAMENTO DE ESFERAS 6206 Z	2	2
50	03190004	EIXO DO CUBO	1	1
51	03190021	CUBO DO DISCO	1	1



Catálogo de Peças

PAR 1800 / 2800 / 3000 / 3600

28167200 - C.J. SULCADOR GUILHOTINA 20"
28167300 - C.J. SULCADOR GUILHOTINA 20" LINHA CURTA
(continuação)



Catálogo de Peças

PAR 1800 / 2800 / 3000 / 3600



28167200 - CJ. SULCADOR GUILHOTINA 20"
28167300 - CJ. SULCADOR GUILHOTINA 20" LINHA CURTA
 (continuação)

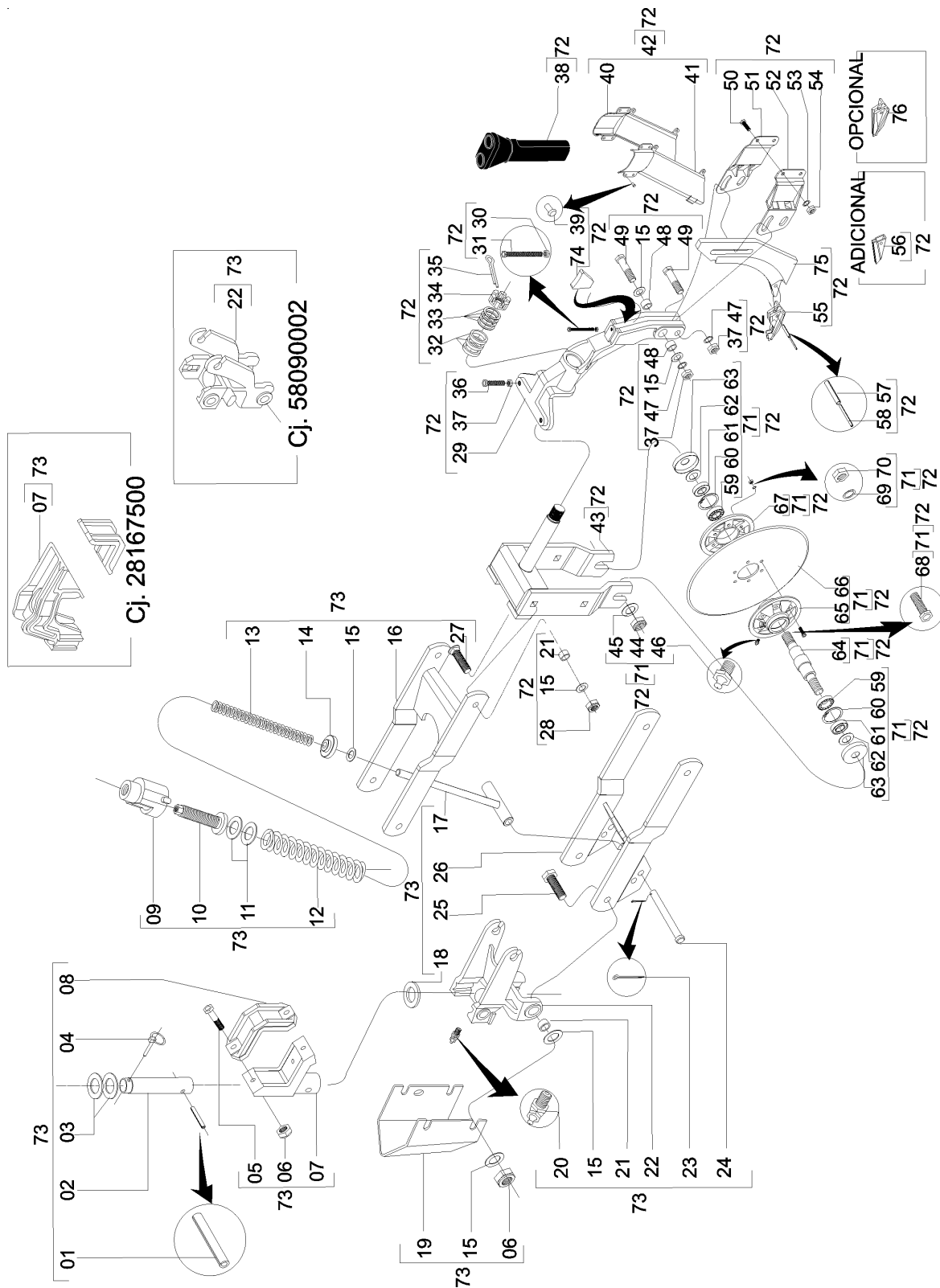
REF.	CÓDIGO	DENOMINAÇÃO	QT./MAQ.	
			28167200	28167300
52	28190003	DISCO DE CORTE LISO 20"	1	1
53	8205071008	PORCA SEXT. DIN 934 MA 10-8	6	6
54	03190020	FLANGE DE ENCOSTO	1	1
55	818810035	PARAF. SEXT. M 10 X 35 (8.8)	6	6
56	02030102	ARRUELA LISA	2	2
57	8205072208	PORCA SEXT. DIN 934 MA 22-8	2	2
58	58091004	CJ. DISCO 20"	1	1
59	28167202	CJ. GARRA	1	-
59	28167301	CJ. BRAÇO GUILHOTINA LINHA MÉDIA	-	1
60	818706012	PARAF. SEXT. M 6 X 12	3	3
61	56010007	GUIA INFERIOR	2	2
62	28167201	CJ. DISCO 20"	1	1
63	83010110	ARRUELA DE PRESSÃO M 10	6	6
64	28190001	MOLA INTERNA	1	1
65	03297103	CJ. MANCAL DISCO DE CORTE	1	1
66	15040007	ARRUELA LISA	2	2
67	92032449	PINO TRAVA	1	1
68	03010122	ARRUELA DE PRESSÃO M 22	2	2
69	84300818	GRAXEIRA RETA M 8 X 1,25	2	2
70	28160006	PONTEIRA SEM CORTE LATERAL BAIXA DISCO LISO (OPCIONAL)	1	1



Catálogo de Peças

PAR 1800 / 2800 / 3000 / 3600

28167400 - CJ. SULCADOR GUILHOTINA 20" LINHA LONGA CONDUTOR REGULÁVEL
28167500 - CJ. SULCADOR GUILHOTINA 20" LINHA CURTA CONDUTOR REGULÁVEL



Catálogo de Peças

PAR 1800 / 2800 / 3000 / 3600



28167400 - CJ.SULCADOR GUILHOTINA 20" LINHA LONGA CONDUTOR REGULÁVEL

28167500 - CJ.SULCADOR GUILHOTINA 20" LINHA CURTA CONDUTOR REGULÁVEL

REF.	CÓDIGO	DENOMINAÇÃO	QT./MAQ.	
			28167400	28167500
01	92011270	PINO ELÁSTICO Ø 12 X 70	1	1
02	58090029	PINO SUPORTE	1	1
03	15040007	ARRUELA LISA	2	2
04	92032449	PINO TRAVA	1	1
05	818816075	PARAF. SEXT. M 16 X 75 (8.8)	2	2
06	82000716	PORCA AUTOTRAVANTE M 16 DS	6	6
07	58090030	GARRA MENOR	1	-
07	58090028	GARRA MENOR	-	1
08	28160001	PRESILHASUPORTE	1	1
09	56010005	PORCA GUIA	1	1
10	56010006	FUSO GUIA	1	1
11	28160005	ARRUELA LISA	2	2
12	56010008	MOLA	1	1
13	28190001	MOLA INTERNA	1	1
14	56010007	GUIA INFERIOR	1	1
15	15140010	ARRUELA LISA	18	18
16	28162700	CJ. PANTÓGRAFO SUPERIOR DISCO 20"	1	1
17	56010300	CJ. VARETA	1	1
18	28160058	ARRUELA LISA	1	1
19	58090049	PROTEÇÃO	1	1
20	84100818	GRAXEIRA 90º M 8 X 1,25	1	1
21	28040092	BUCHA	1	1
22	58090031	SUPORTE DA LINHA	1	-
22	58090002	SUPORTE DA LINHA	-	1
23	85001235	CONTRAPINO 1/8" X 1"	1	1
24	28160025	PINO	1	1
25	818816055	PARAF. SEXT. M 16 X 55 (8.8)	4	4
26	28162600	CJ. PANTÓGRAFO INFERIOR DISCO 20"	1	1
27	816816050	PARAF. FRANCÊS M 16 X 50 (8.8)	4	4
28	82000616	PORCA AUTOTRAVANTE MB 16 DS	4	4
29	28160040	SUPORTE SULCADOR	1	1
30	82050712	PORCA SEXT M 12	1	1
31	818012080	PARAF. SEXT. M 12 X 80 RI	1	1
32	28160050	BUCHA	3	3
33	01030051	ARRUELA LISA	6	6
34	15040015	PORCA CASTELO	1	1
35	85001649	CONTRAPINO 3/16" X 2"	1	1
36	818016060	PARAF. SEXT. M 16 X 60 RI	2	2
37	82050716	PORCA SEXT. M 16	8	8
38	28160084	CONDUTOR FACÃO GUILHOTINA	1	1
39	87200615	REBITE DE FERRO COM CABEÇA REDONDA 6 X 15	6	6
40	58090080	LATERAL DIREITA DO CONDUTOR	1	1
41	58090079	LATERAL ESQUERDA DO CONDUTOR	1	1
42	58096906	CJ. CONDUTOR	1	1
43	28161300	CJ. SUPORTE DO DISCO 20"	1	1
44	8205072208	PORCA SEXT. DIN 934 MA 22-8	2	2
45	12040202	ARRUELA LISA	2	2
46	84300818	GRAXEIRA RETA M 8 X 1,25	3	3
47	83010116	ARRUELA DE PRESSÃO M 16	4	4

Catálogo de Peças

PAR 1800 / 2800 / 3000 / 3600



28167400 - CJ. SULCADOR GUILHOTINA 20" LINHA LONGA CONDUTOR REGULÁVEL

28167500 - CJ. SULCADOR GUILHOTINA 20" LINHA CURTA CONDUTOR REGULÁVEL

(continuação)

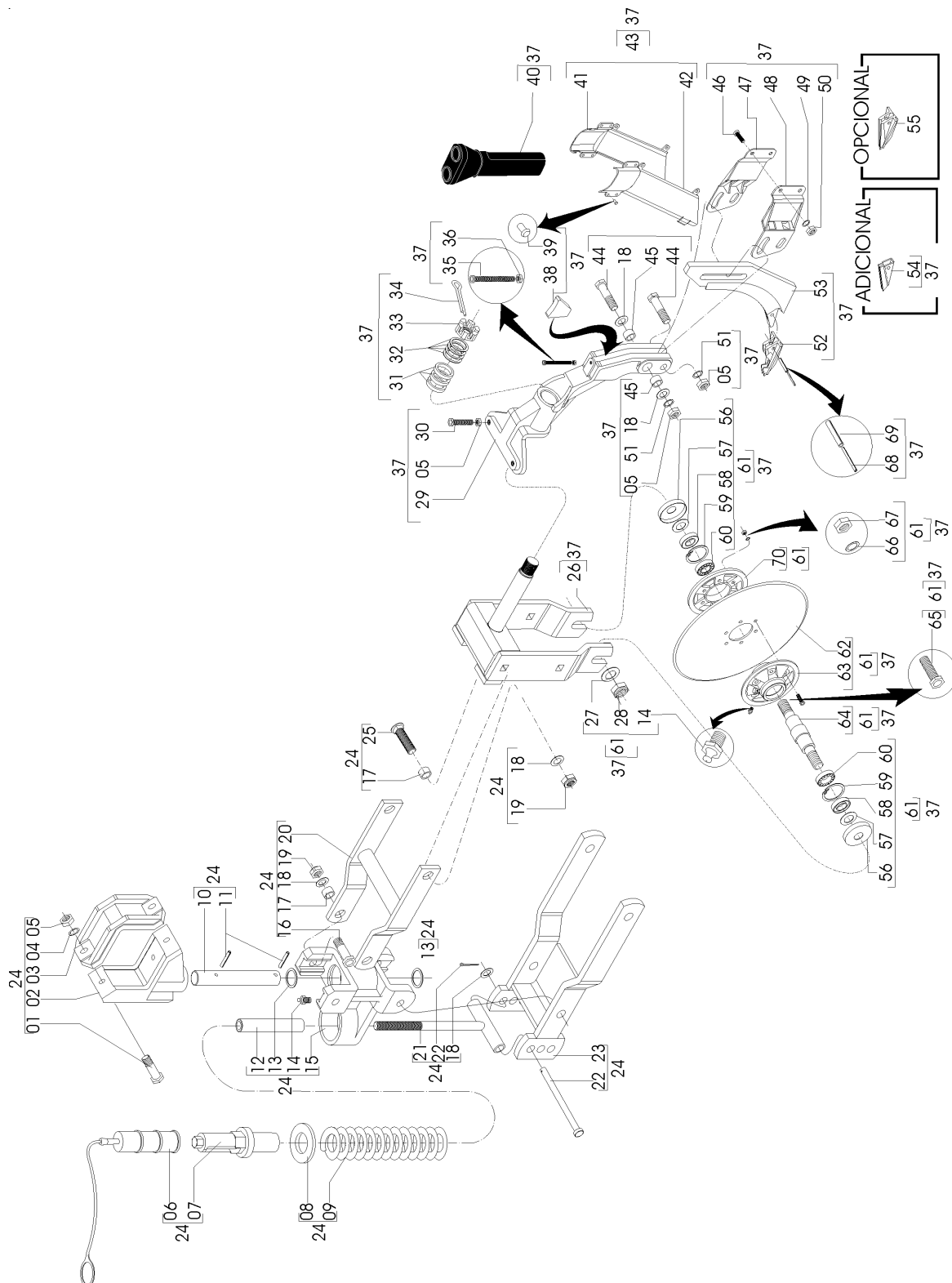
REF.	CÓDIGO	DENOMINAÇÃO	QT./MAQ.	
			28167400	28167500
48	28160052	BUCHA	2	2
49	818816090	PARAF. SEXT. M 16 X 90 (8.8)	2	2
50	818808020	PARAF. SEXT. M 8 X 20 (8.8)	2	2
51	58090042	LATERAL DIREITO	1	1
52	58090043	LATERAL ESQUERDO	1	1
53	83010108	ARRUELA DE PRESSÃO M 8	2	2
54	82050708	PORCA SEXT. M 8	2	2
55	03290001	PONTEIRA FACÃO	1	1
56	03290011	PONTEIRA FACÃO (ADICIONAL)	1	1
57	92010820	PINO ELÁSTICO 8 X 20	1	1
58	92010520	PINO ELÁSTICO 5 X 20	1	1
59	88206206	ROLAMENTO ESFÉRICO PARA FURO I-62	2	2
60	90220262	ANEL ELÁSTICO PARA FURO I-62	2	2
61	89201273	RETENTOR 01273 BA	2	2
62	03190019	ARRUELA LISA	2	2
63	03190016	CHAPA DE VEDAÇÃO	2	2
64	03190004	EIXO DO CUBO	1	1
65	03190021	CUBO DO DISCO	1	1
66	28190003	DISCO DE CORTE LISO 20" X 4,76	1	1
67	03190020	FLANGE DE ENCOSTO	1	1
68	818810035	PARAF. SEXT. M 10 X 35 (8.8)	6	6
69	83010110	ARRUELA DE PRESSÃO M 10	6	6
70	8205071008	PORCA SEXT. DIN 934 MA 10-8	6	6
71	58097004	CJ. DISCO 20"	1	1
72	28167401	CJ. DISCO 20" FACÃO GUILHOTINA CONDUTOR REGULÁVEL	1	1
73	28167202	CJ. GARRA	1	-
73	28167301	CJ. BRAÇO GUILHOTINA LINHA MÉDIA	-	1
74	28160049	TRAVA	1	1
75	28160063	FACÃO GUILHOTINA 20"	1	1
76	28160006	PONTEIRA S/CORTE LATERAL BAIXA DISCO LISO (OPCIONAL) ...	1	1



Catálogo de Peças

PAR 1800 / 2800 / 3000 / 3600

28165900 - C.J. FACÇÃO GUILHOTINA 18" CONDUTOR REGULÁVEL



Catálogo de Peças

PAR 1800 / 2800 / 3000 / 3600



28165900 - CJ. FACÃO GUILHOTINA 18" CONDUTOR REGULÁVEL

REF.	CÓDIGO	DENOMINAÇÃO	QT./LINHA
01	818816075	PARAF. SEXT. M 16 X 75 (8.8)	2
02	281600002	SUPORTE DO PIVÔ	1
03	281600001	PRESILHA DO SUPORTE	1
04	83010116	ARRUELA DE PRESSÃO M 16	4
05	82050716	PORCA SEXT. M 16	6
06	58090001	TAMPA DA REGULAGEM	1
07	28150016	REGULADOR DA MOLA	1
08	15040007	ARRUELA	1
09	28150011	MOLA	1
10	281600004	PIVÔ DO PANTÓGRAFO	1
11	91011060	PINO ELÁSTICO 10 X 60	2
12	28150015	BATENTE DA MOLA	1
13	281600005	ARRUELA	2
14	84300818	GRAXEIRA RETA M 8 X 1,25	3
15	281600003	MANCAL GIRATÓRIO	1
16	818616055	PARAF. SEXT. MB 16 X 55 (8.8)	4
17	28040092	BUCHA	4
18	15140010	ARRUELA LISA	5
19	82000716	PORCA AUTOTRAVANTE M 16 DS	8
20	28161200	CJ. QUADRO SUPERIOR	1
21	28161000	CJ. VARETA	1
22	85001235	CONTRAPINO 1/8" X 1"	1
23	28161100	CJ. QUADRO INFERIOR	1
24	28165801	CJ. BRAÇO FACÃO GUILHOTINA	1
25	816816050	PARAF. FRANCÊS 16 X 50 (8.8)	4
26	28161300	CJ. SUPORTE DISCO	1
27	12040202	ARRUELA LISA	2
28	8205072208	PORCA SEXT. DIN 934 MA 22-8	2
29	28160040	SUPORTE SULCADOR	1
30	818016060	PARAF. SEXT. M 16 X 60 RI	2
31	28160050	BUCHA	3
32	01030051	ARRUELA LISA	6
33	15040015	PORCA CASTELO	1
34	85001649	CONTRAPINO 3/16" X 2"	1
35	818012080	PARAF. SEXT. M 12 X 80 RI	1
36	82050712	PORCA SEXT. M 12	1
37	58096902	CJ. DISCO 18" FACÃO GUILHOTINA	1
38	28160049	TRAVA	1
39	87200615	REBITE DE FERRO COM CABEÇA REDONDA 6 X 15	6
40	28160084	CONDUTOR FACÃO GUILHOTINA	1
41	58090080	LATERAL DIREITA DO CONDUTOR	1
42	58090079	LATERAL ESQUERDA DO CONDUTOR	1
43	58096906	CJ. CONDUTOR	1
44	818816090	PARAF. SEXT. M 16 X 90 (8.8)	2
45	28160052	BUCHA	2
46	818808020	PARAF. SEXT. M 8 X 20 (8.8)	2
47	58090042	LATERAL DIREITO	1
48	58090043	LATERAL ESQUERDO	1
49	83010108	ARRUELA DE PRESSÃO M 8	1
50	82050708	PORCA SEXT. M 8	2
51	83010116	ARRUELA DE PRESSÃO M 8	4
52	03290001	PONTEIRA FACÃO	1
53	28160063	FACÃO GUILHOTINA 20"	2
54	03290011	PONTEIRA (ADICIONAL)	1
55	28160006	PONTEIRA SEM CORTE LATERAL (OPCIONAL)	1
56	03190016	CHAPA DE VEDAÇÃO	2
57	03190019	ARRUELA LISA	2
58	89201273	RETENTOR 01273 BA	2
59	90220202	ANEL ELÁSTICO PARA FURO I-62	2
60	88206206	ROLAMENTO ESFÉRICO PARA FURO I-62	2
61	28165501	CJ. DISCO CORTE LISO 18"	1
62	28160046	DISCO LISO 18"	1
63	03190021	CUBO DO DISCO	1
64	03190004	EIXO DO CUBO	1
65	818810035	PARAF. SEXT. M 10 X 35 (8.8)	6
66	83010110	ARRUELA DE PRESSÃO M 10	6
67	8205071008	PORCA SEXT. DIN 934 MA 10-8	6
68	92010520	PINO ELÁSTICO 5 X 20	1
69	92010820	PINO ELÁSTICO 8 X 20	1
70	03190020	FLANGE DE ENCOSTO	1

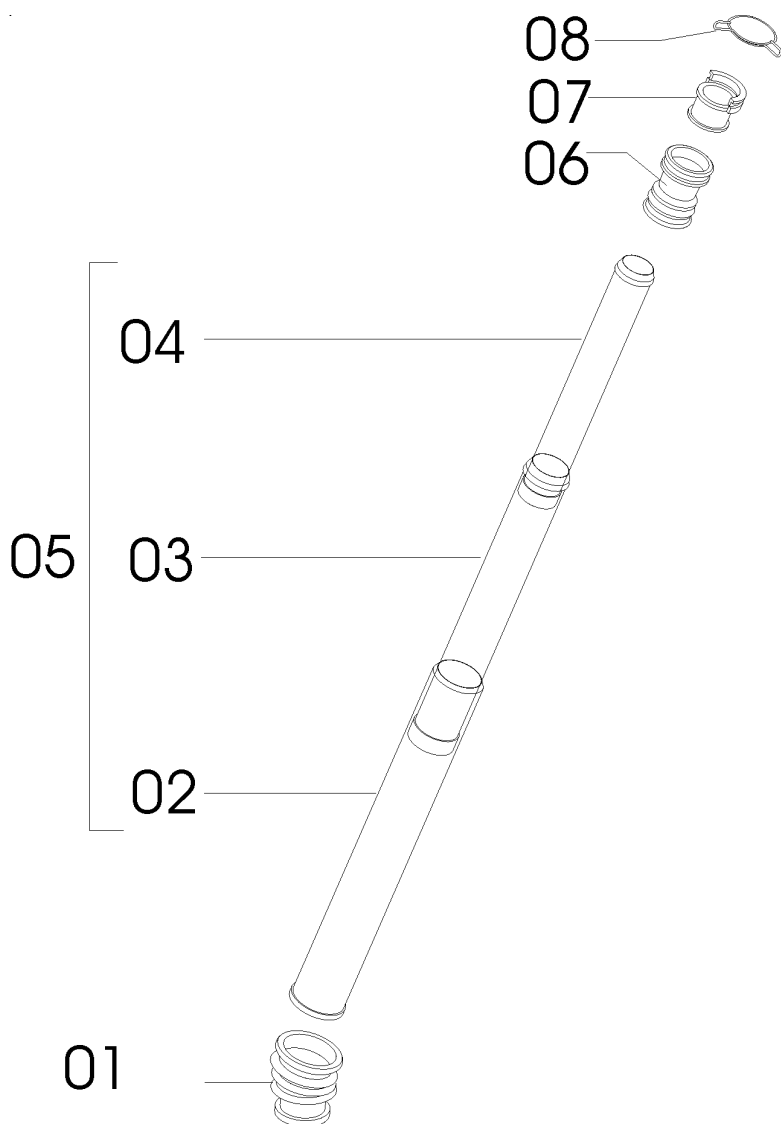


Catálogo de Peças

PAR 1800 / 2800 / 3000 / 3600

28166900 - CJ. CONDUTOR TELESCÓPICO FAÇÃO AFASTADO ROSCA SEM-FIM

REF.	CÓDIGO	DENOMINAÇÃO	QT./LINHA
01	15070045	MANGOTE TELESCÓPICO	1
02	25070033	CONDUTOR IV	1
03	25070032	CONDUTOR III	1
04	25070031	CONDUTOR II	1
05	25075702	CJ. TELESCÓPICO INFERIOR	1
06	56020074	MANGOTE TELESCÓPICO	1
07	56020073	BOCAL SUPERIOR	1
08	56020065	GRAMPO SUPERIOR	1



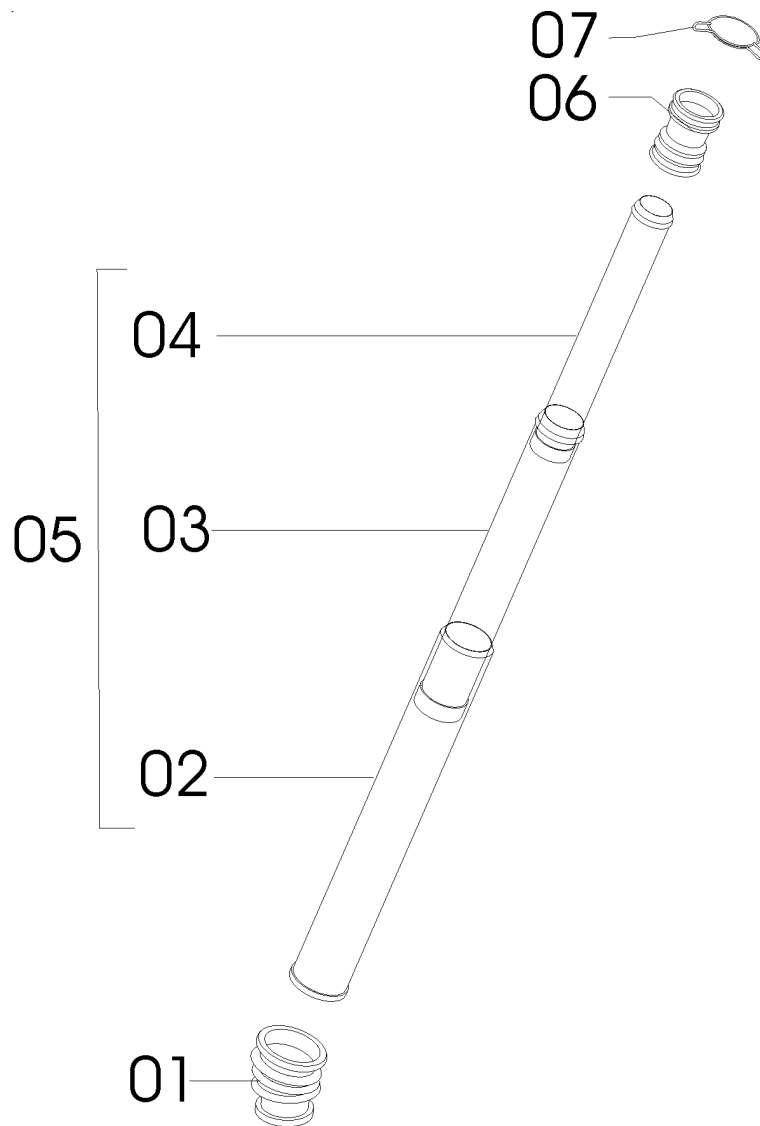
Catálogo de Peças

PAR 1800 / 2800 / 3000 / 3600



28167000 - C.J. CONDUTOR TELESCÓPICO FACÇÃO AFASTADO ROTOR

REF.	CÓDIGO	DENOMINAÇÃO	QT./LINHA
01	15070045	MANGOTE TELESCÓPICO	1
02	25070033	CONDUTOR IV	1
03	25070032	CONDUTOR III	1
04	25070031	CONDUTOR II	1
05	25075702	CJ. TELESCÓPICO INFERIOR	1
06	15070069	MANGOTE TELESCÓPICO	1
07	03110007	ANEL SUPERIOR 300	1

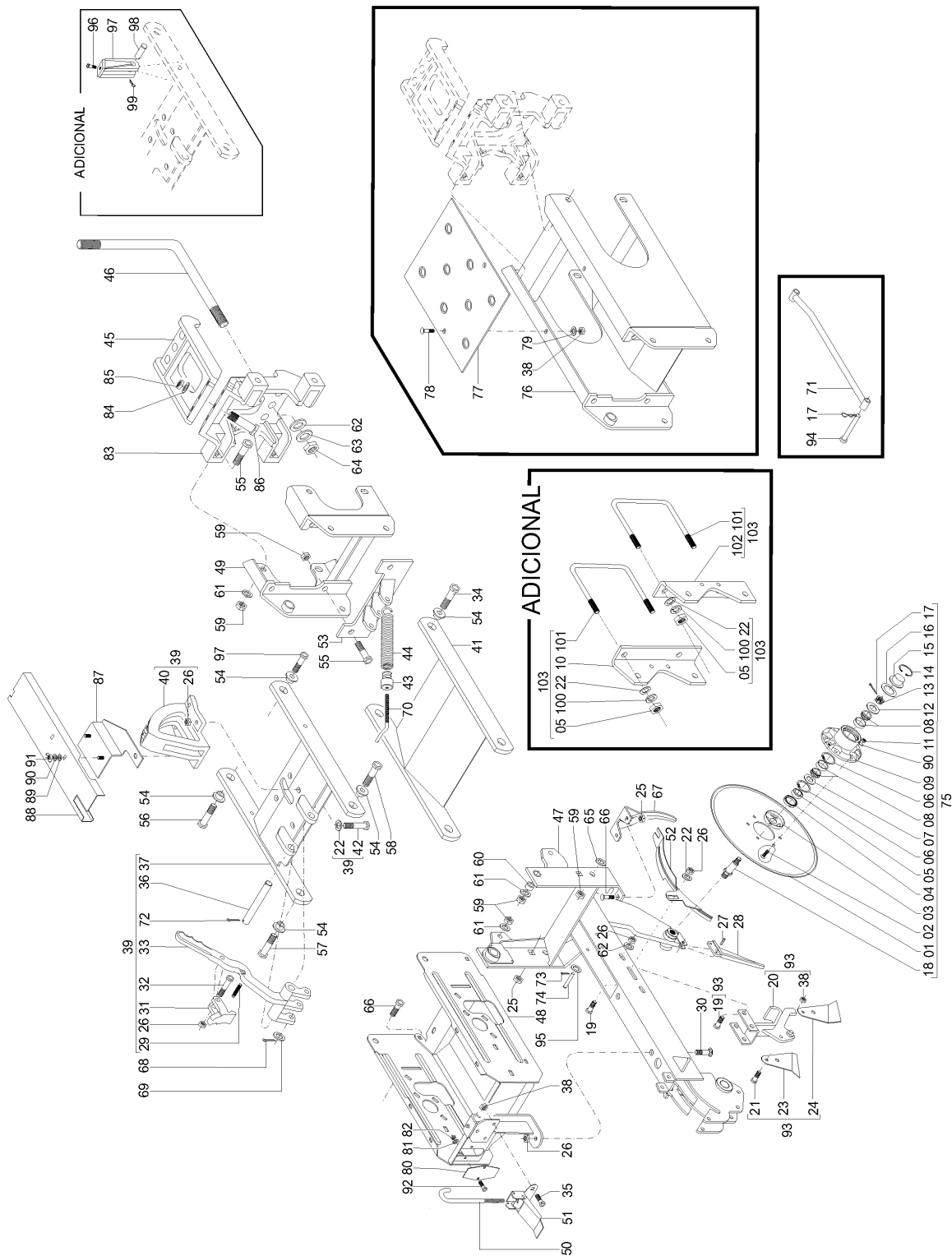




Catálogo de Peças

PAR 1800 / 2800 / 3000 / 3600

28455500 – CJ. LINHA CURTA DA SEMENTE
28455600 – CJ. LINHA LONGA DA SEMENTE
PARA MÁQUINAS FABRICADAS APARTIR DE JANEIRO/2002



Catálogo de Peças

PAR 1800 / 2800 / 3000 / 3600



28455500 – CJ. LINHA CURTA DA SEMENTE
 28455600 – CJ. LINHA LONGA DA SEMENTE
 PARA MÁQUINAS FABRICADAS APARTIR DE JANEIRO/2002

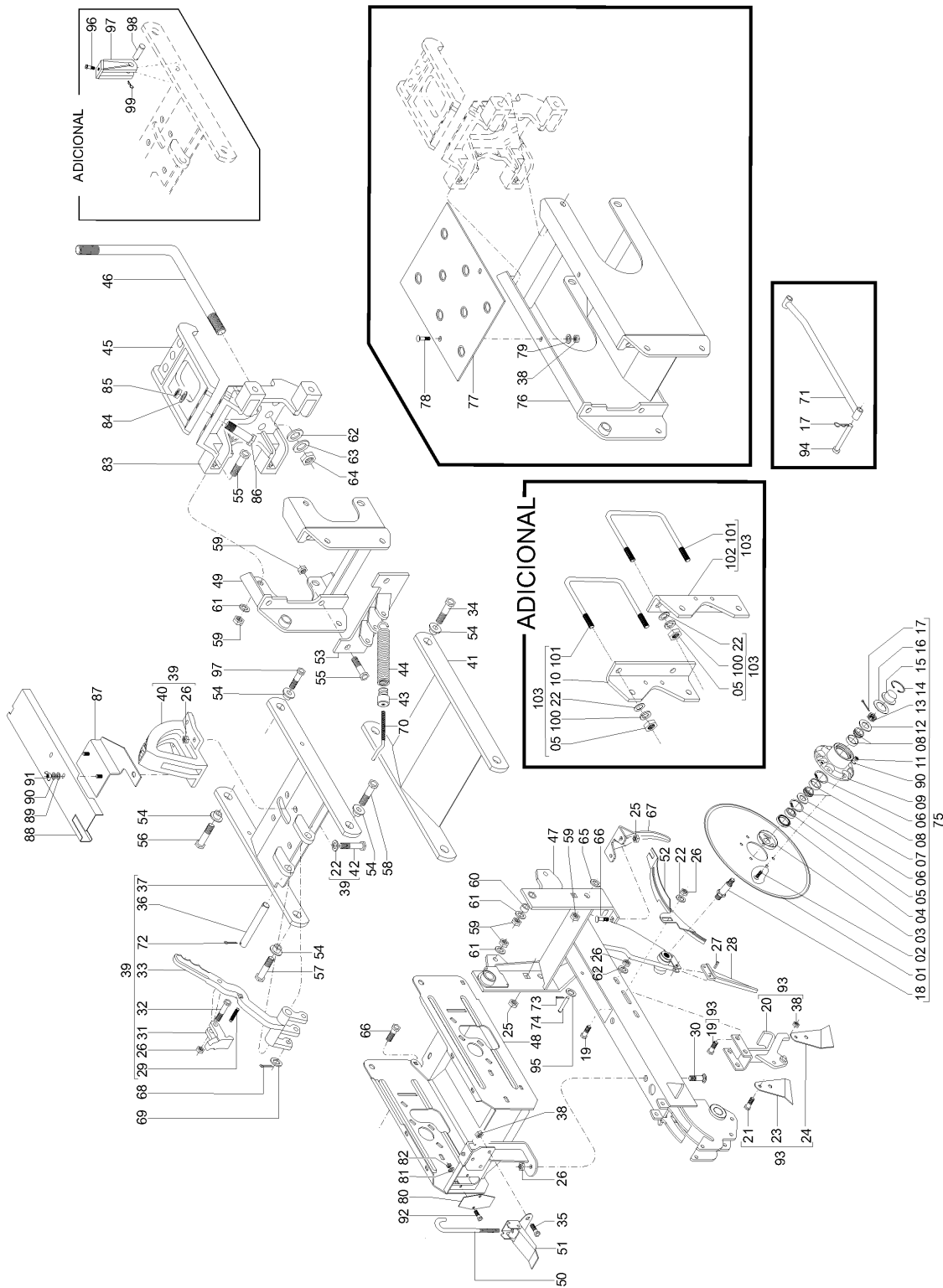
REF.	CÓDIGO	DENOMINAÇÃO	QT./LINHA	
			CURTA	LONGA
01	56020005	DISCO PLANO LISO 16"	1	1
01	56020006	DISCO PLANO LISO 15"	1	1
02	819708020	PARAF. FENDA CAB. CHATA M 8 X 20	12	12
03	25070036	CALOTA	2	2
04	89201707	RETENTOR 01707 BRG	2	2
05	25070027	BUCHA	2	2
06	90220247	ANEL ELÁSTICO I-47	4	4
07	28030017	ARRUELA LISA	2	2
08	88330204	ROLAMENTO ROLO CÔNICO 30204	4	4
09	28450067	CUBO	2	2
10	28450088	SUORTE ESQUERDO	1	1
11	8205070808	PORCA SEXT. MA 08-8	12	12
12	25070046	ARRUELA LISA	2	2
13	82030716	PORCA CASTELO M 16	2	2
14	90220358	ANEL ELÁSTICO I-522.058	2	2
15	25070041	CALOTA	2	2
16	25070042	JUNTA	2	2
17	85001235	CONTRAPINO 1/8" X 1"	5	5
18	25070025	EIXO DIREITO	1	1
18	25070024	EIXO ESQUERDO	1	1
19	816812030	PARAF. FRANCÊS M 12 X 30 (8.8)	6	6
20	28452400	CJ. SUPORTE LIMPADOR	1	1
21	818708040	PARAF. SEXT. M 8 X 40	1	1
22	28040023	ARRUELA LISA	8	8
23	15070056	LIMPADOR DIREITO	1	1
24	15070057	LIMPADOR ESQUERDO	1	1
25	8201071008	PORCA AUTOTRAVANTE MA 10-8 DL	6	6
26	8201071208	PORCA AUTOTRAVANTE MA 12-8 DL	11	11
27	92010816	PINO ELÁSTICO Ø 8 X 16	2	2
28	28450044	PROTETOR	1	1
29	53080009	MOLA SUPERIOR	1	1
30	816812030	PARAF. FRANCÊS M 12 X 30 (8.8)	1	1
31	28450011	TRAVA ALAVANCA	1	1
32	818812055	PARAF. SEXT. M 12 X 55 (8.8)	1	1
33	28450024	ALAVANCA	1	1
34	81881650	PARAF. SEXT. MB 16 X 50	5	5
35	818808016	PARAF. SEXT. M 8 X 16 (8.8)	3	3
36	58080002	EIXO	1	1
37	28450400	CJ. PANTÓGRAFO SUPERIOR	1	1
38	8201070808	PORCA AUTOTRAVANTE MA 8-8 DL	4	4
39	28455002	CJ. REGULADOR MOLAS	1	1
40	28450008	REGULADOR MOLAS	1	1
41	28451000	CJ. PANTÓGRAFO INFERIOR	1	1
42	818812045	PARAF. SEXT. M 12 X 45 (8.8)	4	4
43	40040005	BATENTE MOLA	3	3
44	58080017	MOLA	3	3
45	58080024	COMPLEMENTO SUPORTE	1	1
46	28070003	APOIO L	1	1
47	28450100	CJ. CHASSI LINHA	1	1
48	28451700	CJ. APOIO RESERVATÓRIO	1	1
49	28451900	CJ. PROLONGADOR MENOR	1	-
50	56040034	GANCHO	1	1
51	28020300	CJ. FECHO	1	1
52	28180065	PROTETOR DOS DISCOS ESQUERDO	1	1
52	28180052	PROTETOR DOS DISCOS DIREITO	1	1
53	58080500	CJ. SUPORTE MOLA	1	1



Catálogo de Peças

PAR 1800 / 2800 / 3000 / 3600

28455500 – CJ. LINHA CURTA DA SEMENTE
28455600 – CJ. LINHA LONGA DA SEMENTE
PARA MÁQUINAS FABRICADAS APARTIR DE JANEIRO/2002
(continuação)



Catálogo de Peças

PAR 1800 / 2800 / 3000 / 3600



28455500 – CJ. LINHA CURTA DA SEMENTE
28455600 – CJ. LINHA LONGA DA SEMENTE
PARA MÁQUINAS FABRICADAS APARTIR DE JANEIRO/2002
 (continuação)

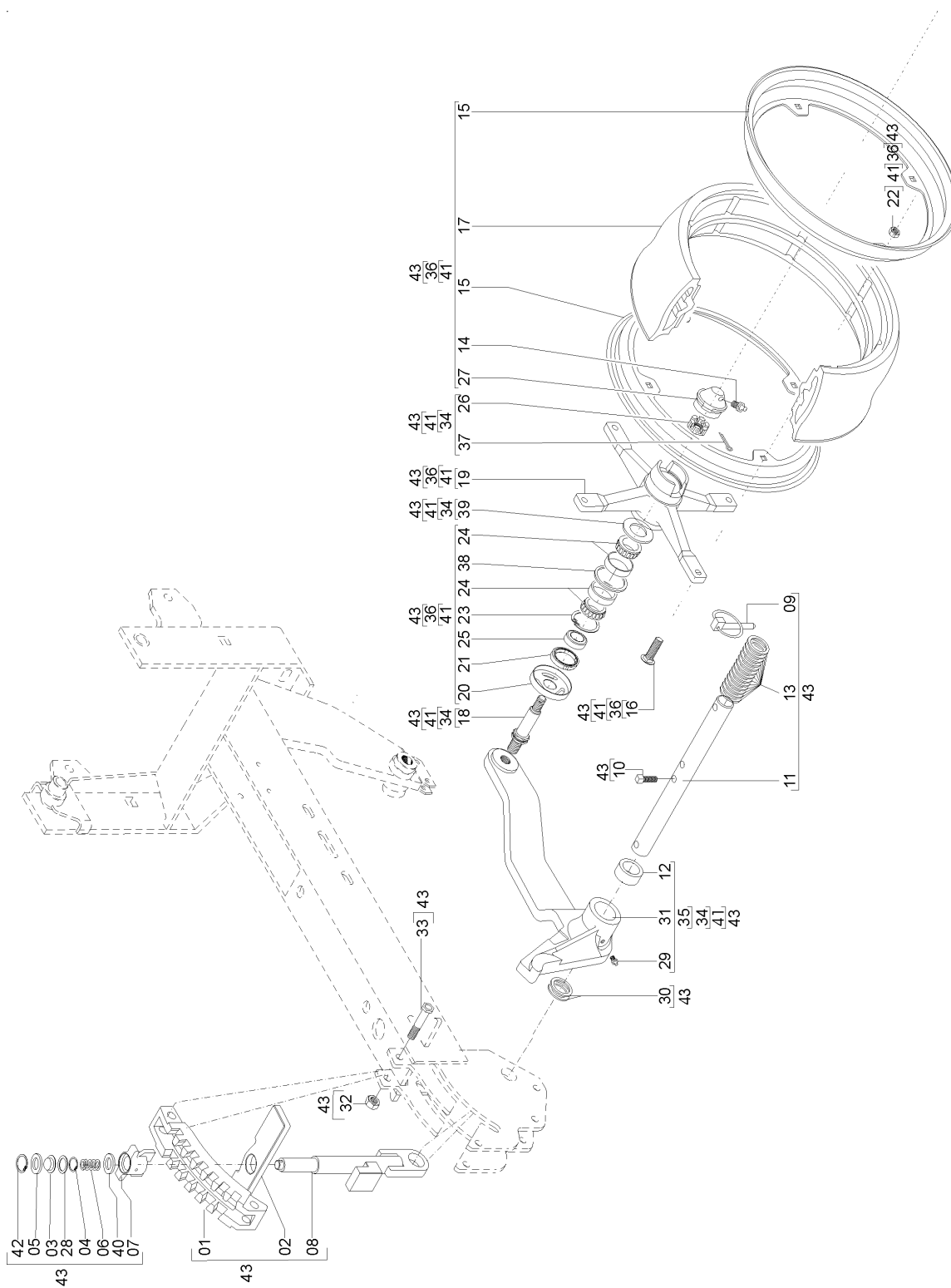
REF.	CÓDIGO	DENOMINAÇÃO	QT./LINHA	
			CURTA	LONGA
54	28450002	BUCHA FLANGEADA	8	8
55	818616045	PARAF. SEXT. MB 16 X 45	6	6
56	818616110	PARAF. SEXT. MB 16 X 110	1	1
57	818616100	PARAF. SEXT. MB 16 X 100	1	1
58	818616060	PARAF. SEXT. MB 16 X 60	1	1
59	82000616	PORCA AUTOTRAVANTE MB 16 DS	14	14
60	28040043	BUCHA	1	1
61	28040072	ARRUELA LISA	7	7
62	03190019	ARRUELA LISA	2	2
63	83010122	ARRUELA DE PRESSÃO M 22	2	2
64	82050622	PORCA SEXT. MB 22	2	2
65	15090038	ARRUELA LISA	2	2
66	816810025	PARAF. FRANCÊS M 10 X 25 (8.8)	4	4
67	28040069	PROTEÇÃO FRONTAL	1	1
68	85001235	CONTRAPINO 1/8" X 1"	3	3
69	15230030	ARRUELA LISA	3	3
70	58080004	FUSO	3	3
71	28452100	CJ. TRAVA LINHA LONGA	-	1
71	28452600	CJ. TRAVA LINHA CURTA	1	-
72	85001635	CONTRAPINO 3/16" X 1"	2	2
73	85001035	CONTRAPINO 3/32" X 1"	1	1
74	28040032	PINO	1	1
75	284553B	CJ. DISCO PLANO LISO 16"	1	1
75	284553C	CJ. DISCO PLANO LISO 15"	1	1
76	28452000	CJ. PROLONGADOR MAIOR	-	1
77	28320045	PISO PROLONGADOR	-	1
78	816808020	PARAF. FRANCÊS M 8 X 20 (8.8)	-	2
79	07070070	ARRUELA LISA	-	2
80	28450051	TAMPA	1	1
81	83010106	ARRUELA DE PRESSÃO M 6	2	2
82	82050706	PORCA SEXT. M 6	2	2
83	58080023	SUPORTE DA LINHA	1	1
84	83010120	ARRUELA DE PRESSÃO M 20	2	2
85	8205072008	PORCA SEXT. MA 20-8	2	2
86	818820070	PARAF. SEXT. M 20 X 70 (8.8)	2	2
87	28452300	CJ. SUPORTE	1	1
88	28450050	CARENAGEM	1	1
89	01020010	ARRUELA LISA	2	2
90	83010108	ARRUELA DE PRESSÃO M 8	2	2
91	82020708	PORCA BORBOLETA M 8	2	2
92	818806015	PARAF. SEXT. M 6 X 15 (8.8)	2	2
93	28456300	CJ. LIMPADOR	1	1
94	56020032	PINO	2	2
95	01100023	ARRUELA LISA M 6	1	1
96	818712045	PARAF. SEXT. M 12 X 45 (ADICIONAL)	1	1
97	28040090	ENGATE DA SUSPENSÃO (ADICIONAL)	1	1
98	28180023	PINO TRAVA (ADICIONAL)	1	1
99	03090017	GRAMPO (ADICIONAL)	1	1
100	83010112	ARRUELA DE PRESSÃO	4	4
101	28040083	ABRAÇADEIRA	2	2
102	28450087	SUPORTE DIREITO	1	1
103	28455110	CJ. SUPORTE LINHA SEMENTE	1	1



Catálogo de Peças

PAR 1800 / 2800 / 3000 / 3600

28455500 – C.J. LINHA CURTA DA SEMENTE
28455600 – C.J. LINHA LONGA DA SEMENTE
PARA MÁQUINAS FABRICADAS APARTIR DE JANEIRO/2002
(continuação)



Catálogo de Peças

PAR 1800 / 2800 / 3000 / 3600



28455500 – CJ. LINHA CURTA DA SEMENTE
28455600 – CJ. LINHA LONGA DA SEMENTE
PARA MÁQUINAS FABRICADAS APARTIR DE JANEIRO/2002
(continuação)

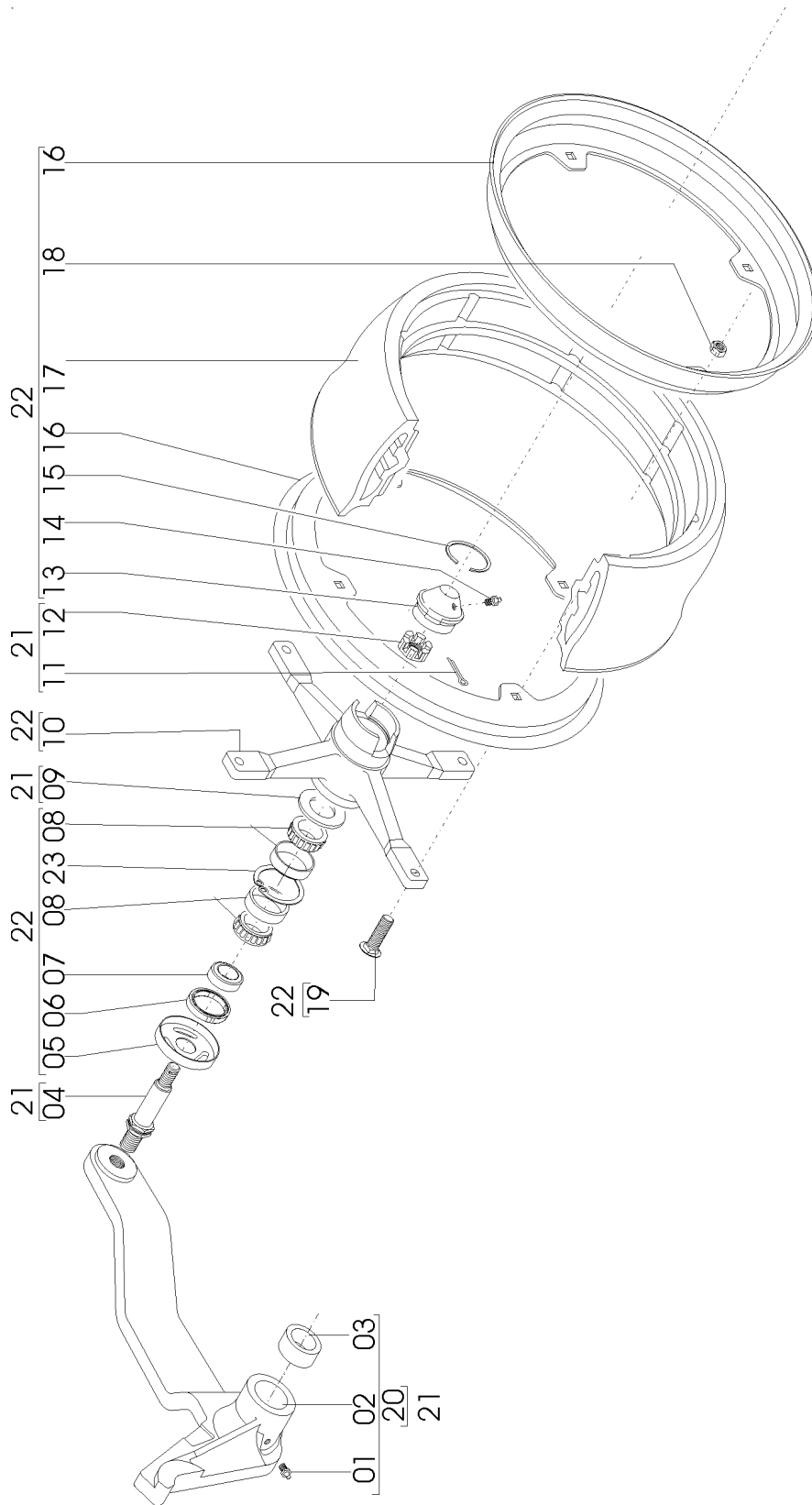
REF.	CÓDIGO	DENOMINAÇÃO	QT./LINHA
01	28450046	REGULADOR LIMITADOR	1
02	28450003	BALANCIM	1
03	28450076	CALOTA	1
04	90220012	ANEL ELÁSTICO E-12	1
05	03220028	ARRUELA LISA	1
06	20010008	MOLA	1
07	28450077	MANIPULO	1
08	28452200	CJ. ALAVANCA	1
09	18010011	PINO TRAVA 1/4" X 2"	2
10	03100024	PARAF. RECARTILHADO M 12 X 20	2
11	28450005	EIXO LIMITADOR	1
12	03190011	BUCHA AUTOLUBRIFICANTE	4
13	28040015	ARRUELA LISA	26
14	84300818	GRAXEIRA RETA M 8 X 1,25	2
15	28180019	ARO	2
16	816808025	PARAF. FRANCÊS M 8 X 25 (8.8)	4
17	28040001	BANDA FLEXÍVEL	1
18	56020028	EIXO COMPACTADOR ESQUERDO	1
18	56020027	EIXO COMPACTADOR DIREITO	1
19	56020075	MANCAL RAIADO	2
20	56020058	PROTEÇÃO	2
21	89200131	RETENTOR SABÓ 00131 BR	2
22	8201070808	PORCA AUTOTRAVANTE MA 8-8	8
23	90220247	ANEL ELÁSTICO P/FURO I - 47	2
24	88330204	ROLAMENTO CÔNICO 30204	4
25	35200012	BUCHA	2
26	82030714	PORCA CASTELO M 14 X 1,5 (DODI LOC)	2
27	35200028	TAMPA DO MANCAL	2
28	28450078	JUNTA	2
29	84300618	GRAXEIRA RETA M 6 X 1	3
30	28040016	ARRUELA LISA	4
31	28180701	BRAÇO LIMITADOR ESQUERDO	1
31	28180801	BRAÇO LIMITADOR DIREITO	1
32	8201071008	PORCA AUTOTRAVANTE MA 10-8 DL	2
33	818810065	PARAF. SEXT. M 10 X 65 (8.8)	2
34	28185010	CJ. BANDA LIMITADORA DIREITA	1
34	28185011	CJ. LIMITADOR ESQUERDO	1
35	28180800	CJ. BRAÇO LIMITADOR DIREITO	1
35	28180700	CJ. BRAÇO LIMITADOR ESQUERDO	1
36	36195005	CJ. BANDA LIMITADORA	1
37	85001235	CONTRAPINO 1/8" X 1"	2
38	15140019	ANEL	1
39	56020037	ARRUELA LISA	1
40	02110025	PROTETOR DE FELTRO	1
41	28455015	CJ. LIMITADOR DE PROFUNDIDADE ESQUERDO	1
41	28455014	CJ. LIMITADOR DE PROFUNDIDADE DIREITO	1
42	90220235	ANEL ELÁSTICO I-35	2
43	28455008	LIMITADOR DE PROFUNDIDADE	1



Catálogo de Peças

PAR 1800 / 2800 / 3000 / 3600

28455543 - C.J. LIMITADOR DIREITO 5 GRAUS
28455544 - C.J. LIMITADOR ESQUERDO 5 GRAUS



Catálogo de Peças

PAR 1800 / 2800 / 3000 / 3600



28455543 - CJ.LIMITADOR DIREITO 5 GRAUS
28455544 - CJ.LIMITADOR ESQUERDO 5 GRAUS

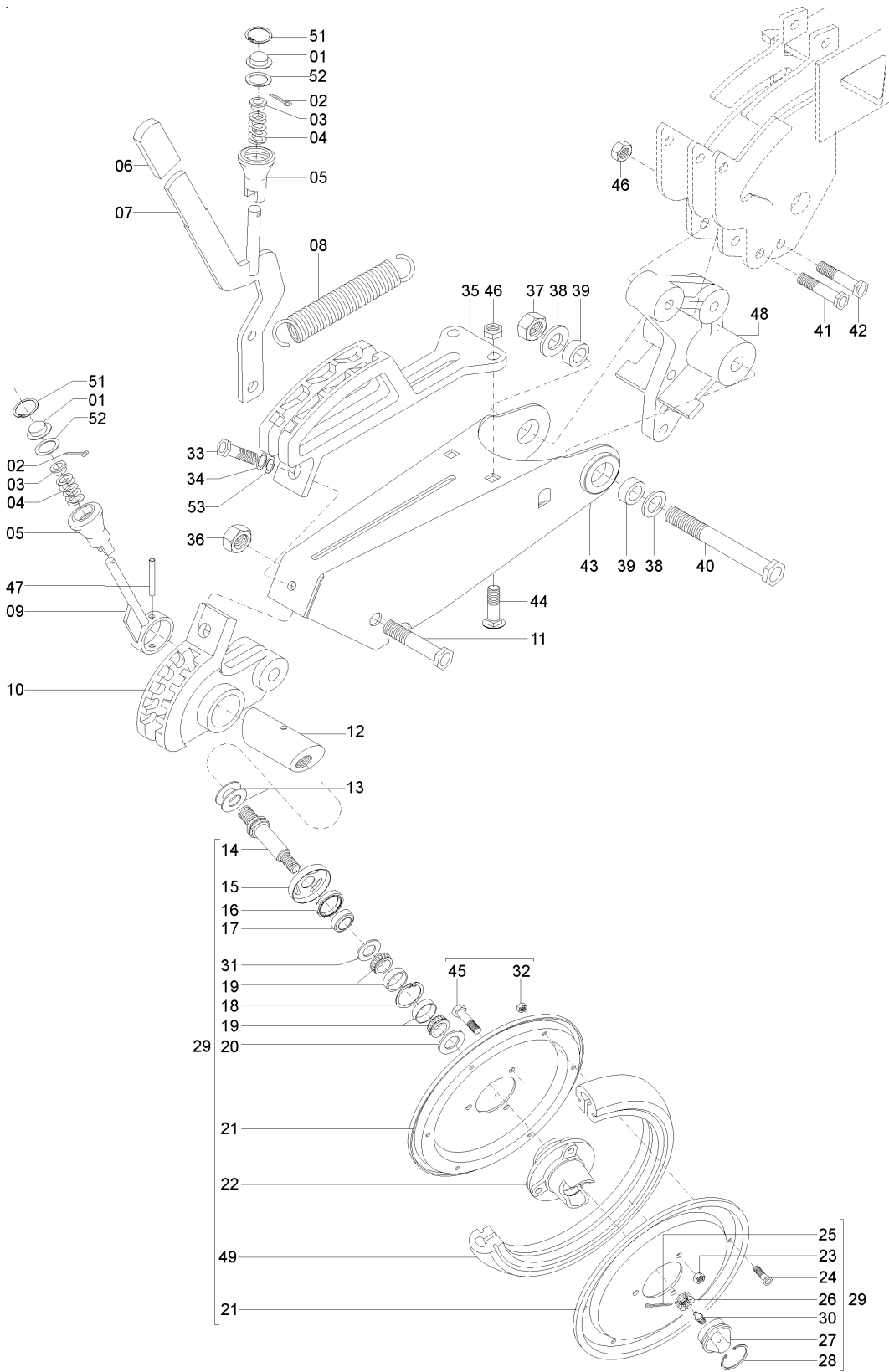
REF.	CÓDIGO	DENOMINAÇÃO	QT./LINHA	
			DIR.	ESQ.
01	84300618	GRAXEIRA RETA 6 X 1	1	1
02	28450053	BRAÇO LIMITADOR DIREITO 5 GRAUS	1	1
02	28450052	BRAÇO LIMITADOR ESQUERDO 5 GRAUS	1	1
03	03190011	BUCHA AUTO LUBRIFICANTE 18	1	1
04	56020027	EIXO COMPACTADOR DIREITO	-	1
04	56020028	EIXO COMPACTADOR ESQUERDO	1	-
05	56020058	PROTEÇÃO	1	1
06	89200131	RETENTOR 00131 BR	1	1
07	35200012	BUCHA	1	1
08	88330204	ROLAMENTO CÔNICO 30204	2	2
09	56020037	ARRUELA 3 X 15 X 27	1	1
10	56020075	MANCAL RAIADO	1	1
11	85001235	CONTRAPINO 1/8 X 1	1	1
12	82030714	PORCA CASTELO M 14 X 1,5	1	1
13	35200028	TAMPA	1	1
14	84300818	GRAXEIRA RETA M 8 X 1,25	1	1
15	15140019	ANEL	1	1
16	28180019	ARO	2	2
17	28040001	BANDA COMPACTADORA 115 X 13	1	1
18	8201070808	PORCA AUTOTRAVANTE DIN 980 MA 8-8	4	4
19	816808025	PARAF. FRANCÊS M 8 X 25 (8.8)	4	4
20	28455556	CJ. BRAÇO/BUCHA DIREITA 5 GRAUS	1	-
20	28455557	CJ. BRAÇO/BUCHA ESQUERDA 5 GRAUS	-	1
21	28455541	CJ. BRAÇO/EIXO LIMITADOR DIREITO	1	-
21	28455542	CJ. BRAÇO/EIXO LIMITADOR ESQUERDO	-	1
22	36195005	CJ. BANDA LIMITADORA	1	1



Catálogo de Peças

PAR 1800 / 2800 / 3000 / 3600

28455001 -CJ. COMPACTADOR



Catálogo de Peças

PAR 1800 / 2800 / 3000 / 3600



28455001 -CJ. COMPACTADOR

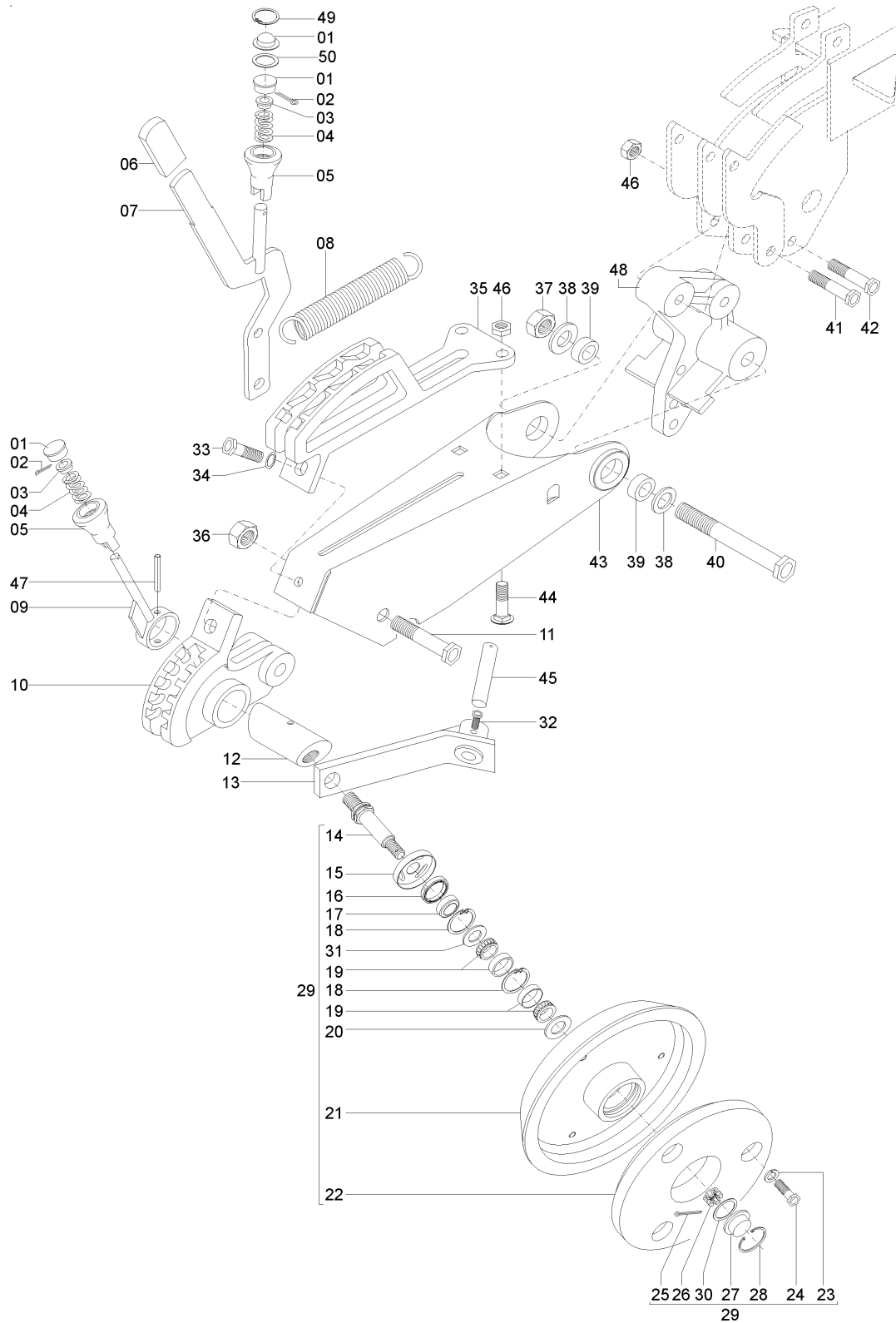
REF.	CÓDIGO	DENOMINAÇÃO	QT/LINHA
01	28450076	CALOTA	2
02	85001030	CONTRAPINO 3/32" X 3/4"	2
03	56020031	GUIA MOLA	2
04	15170012	MOLA	2
05	28450075	MANÍPULO	2
06	03080022	PUNHO ALAVANCA	1
07	28450600	CJ. ALAVANCA	1
08	28180008	MOLA	1
09	56020500	CJ. REGULADOR	1
10	35240011	BRAÇO DO COMPACTADOR	1
11	818812080	PARAF. SEXT. M 12 X 80 (8.8)	1
12	56020030	EIXO	1
13	28030018	ARRUELA LISA	4
14	56020027	EIXO DIREITO	1
14	56020028	EIXO ESQUERDO	1
15	56020058	PROTEÇÃO	2
16	89200131	RETENTOR 00131 BR	2
17	56020029	BUCHA	2
18	90220247	ANEL ELÁSTICO I-47	2
19	88330204	ROLAMENTO CÔNICO 30204	4
20	56020037	ARRUELA LISA	2
21	35200031	FLANGE	4
22	56020026	CUBO DO COMAPCTADOR	2
23	8201070808	PORCA AUTOTRAVANTE MA (8.8)	6
24	818806012	PARAF. SEXT. M 6 X 12 (8.8)	6
25	85001235	CONTRAPINO 1/8" X 1"	2
26	82030714	PORCA CASTELO M 14	2
27	35200028	TAMPA DO MANCAL	2
28	15140019	ANEL	2
29	56025202	CJ. BANDA COMPACTADORA DIREITA	1
29	56025203	CJ. BANDA COMAPCTADORA ESQUERDA	1
30	84300818	GRAXEIRA RETA M 8 X 1,25	2
31	28030017	ARRUELA LISA	2
32	8201070608	PORCA AUTOTRAVANTE MA (8.8)	6
33	818812035	PARAF. SEXT. M 12 X 35 (8.8)	1
34	83010112	ARRUELA DE PRESSÃO M 12	1
35	28450012	REGULADOR COMPACTADOR	1
36	8201071208	PORCA AUTOTRAVANTE MA 12-08	1
37	8201071608	PORCA AUTOTRAVANTE MA 16-08	1
38	28040072	ARRUELA LISA	2
39	28450006	BUCHA	2
40	818816150	PARAF. SEXT. M 16 X 150 (8.8)	1
41	818810075	PARAF. SEXT. M 10 X 75 (8.8)	1
42	818810065	PARAF. SEXT. M 10 X 65 (8.8)	1
43	28450500	CJ. BRAÇO COMPACTADOR	1
44	816810025	PARAF. FRANCÊS M 10 X 25 (8.8)	2
45	818808030	PARAF. SEXT. M 8 X 30 (8.8)	3
46	8201071008	PORCA AUTOTRAVANTE MA 10-8	4
47	92010845	PINO ELÁSTICO	1
48	28180034	SUPORTE DA MOLA	1
49	15140007	BANDA DE COMPACTAÇÃO	2
50	03220028	ARRUELA LISA	1
51	902202035	ANEL ELÁSTICO	2
52	28450078	JUNTA	2
53	28040023	ARRUELA LISA	1



Catálogo de Peças

PAR 1800 / 2800 / 3000 / 3600

28455010 - CJ. COMPACTADOR NG DUPLO (OPCIONAL)
PAR 2800/3600



Catálogo de Peças

PAR 1800 / 2800 / 3000 / 3600



28455010 - CJ. COMPACTADOR NG DUPLO (OPCIONAL) PAR 2800/3600

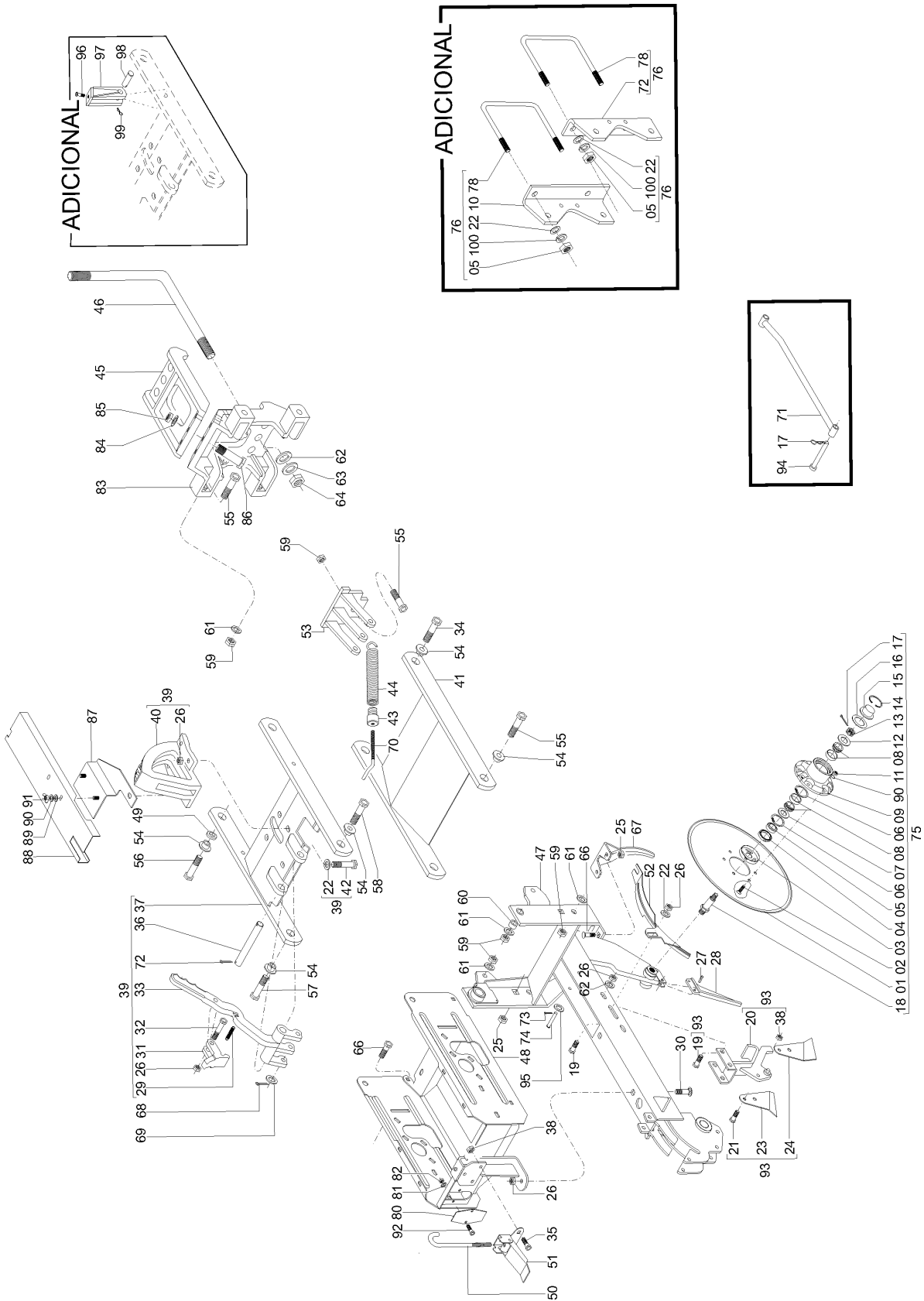
REF.	CÓDIGO	DENOMINAÇÃO	QT./LINHA
01	28450076	CALOTA	2
02	85001030	CONTRAPINO 3/32" X 3/4"	2
03	56020031	GUIA MOLA	2
04	15170012	MOLA	2
05	28450075	MANÍPULO	2
06	03080022	PUNHO ALAVANCA	1
07	28450600	CJ. ALAVANCA	1
08	28180008	MOLA	1
09	56020500	CJ. REGULADOR	1
10	35240011	BRAÇO DO COMPACTADOR	1
111	818812080	PARAF. SEXT. M 12 X 80 (8.8)	1
12	28450025	EIXO	1
13	28451100	CJ. BRAÇO LIMITADOR	2
14	28450027	EIXO DIREITO	1
14	28450026	EIXO ESQUERDO	1
15	35200021	CALOTA	2
16	89200131	RETENTOR 00131 BR	2
17	35200012	BUCHA	2
18	90220247	ANEL ELÁSTICO I-47	4
19	88330204	ROLAMENTO CÔNICO 30204	4
20	25070046	ARRUELA LISA	2
21	25230013	RODA COMPACTADORA	2
22	35230014	PESO	2
23	83010110	ARRUELA DE PRESSÃO M 10	6
24	818810025	PARAF. SEXT. M 10 X 25 (8.8)	6
25	85001235	CONTRAPINO 1/8" X 1"	2
26	82030716	PORCA CASTELO M 16	2
27	25070041	CALOTA	2
28	90220358	ANEL ELÁSTICO 522-058	2
29	284550B	SUB CONJUNTO RODA COMPACTADORA ESQUERDA	1
29	284550C	SUB CONJUNTO RODA COMPACTADORA DIREITA	1
30	25070042	JUNTA	2
31	28030017	ARRUELA LISA	2
32	28060025	PARAF. RECARTEILHADO M 8 X 16 (8.8)	2
33	818812035	PARAF. SEXT. M 12 X 35 (8.8)	1
34	83010112	ARRUELA DE PRESSÃO M 12	1
35	28450012	REGULADOR COMPACTADOR	1
36	8201071208	PORCA AUTOTRAVANTE MA 12-08	1
37	8201071608	PORCA AUTOTRAVANTE MA 16-08	1
38	28040072	ARRUELA LISA	2
39	28450006	BUCHA	2
40	818816150	PARAF. SEXT. M 16 X 150 (8.8)	1
41	818810075	PARAF. SEXT. M 10 X 75 (8.8)	1
42	818810065	PARAF. SEXT. M 10 X 65 (8.8)	1
43	28450500	CJ. BRAÇO COMPACTADOR	1
44	816810025	PARAF. FRANCÊS M 10 X 25 (8.8)	2
45	25230012	LIMPADOR	2
46	8201071008	PORCA AUTOTRAVANTE MA 10-8	4
47	92010845	PINO ELÁSTICO	1
48	28180034	SUPORTE DA MOLA	1
49	90220235	ANEL ELÁSTICO I-35	2
50	28450078	JUNTA	2



Catálogo de Peças

PAR 1800 / 2800 / 3000 / 3600

28455900 – CJ. LINHA CURTA ESPECIAL



Catálogo de Peças

PAR 1800 / 2800 / 3000 / 3600



28455900 – C.J. LINHA CURTA ESPECIAL

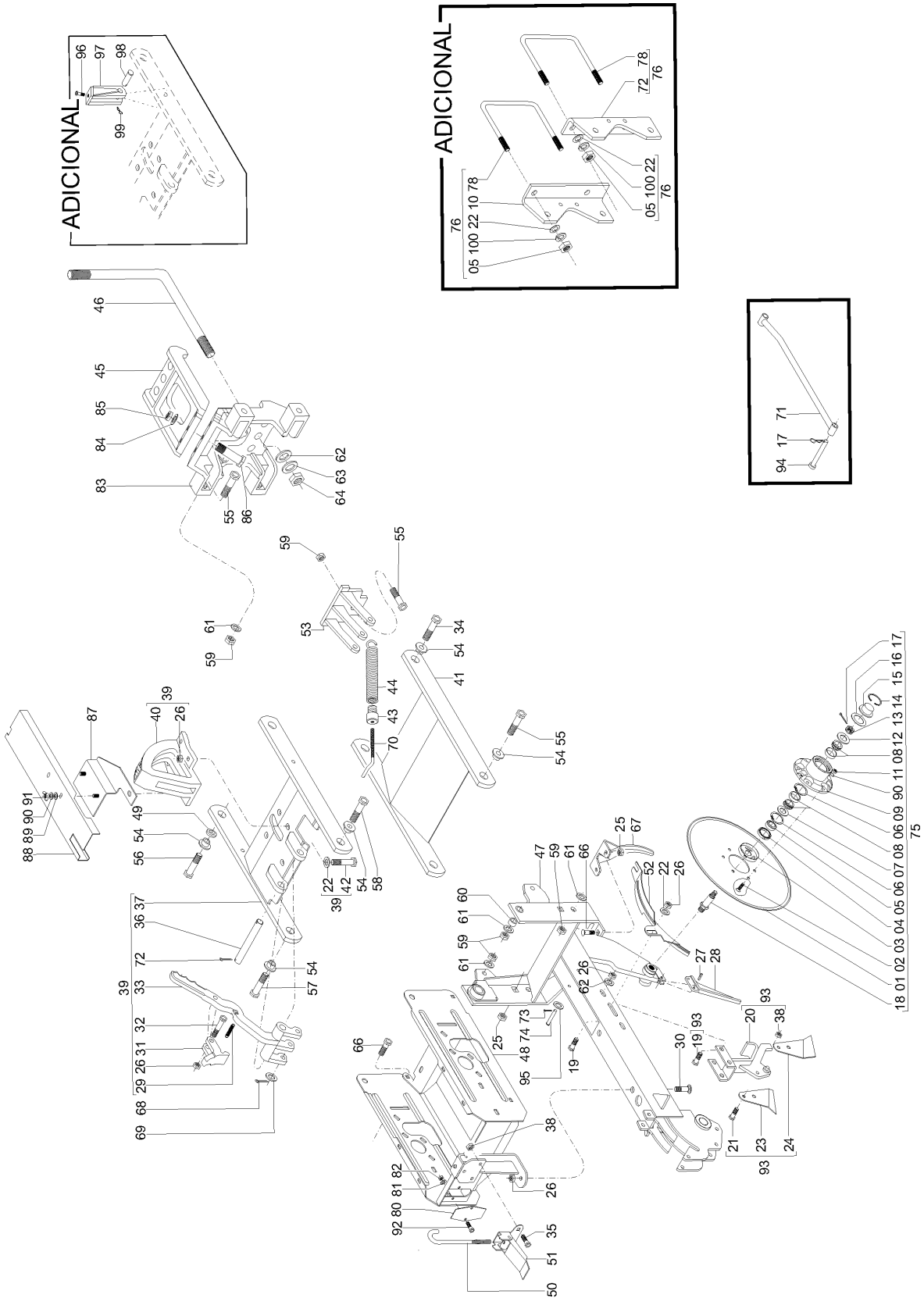
REF.	CÓDIGO	DENOMINAÇÃO	QT/LINHA
01	56020005	DISCO PLANO LISO 16"	1
01	56020006	DISCO PLANO LISO 15"	1
02	819708020	PARAF. FENDA CAB. CHATA M 8 X 20	12
03	25070036	CALOTA	2
04	89201707	RETENTOR 01707 BRG	2
05	25070027	BUCHA	2
06	90220247	ANEL ELÁSTICO I-47	4
07	28030017	ARRUELA LISA	2
08	88330204	ROLAMENTO ROLO CÔNICO 30204	4
09	28450067	CUBO	2
10	28450088	SUPORTE ESQUERDO	1
11	8205070808	PORCA SEXT. MA 08-8	12
12	25070046	ARRUELA LISA	2
13	82030716	PORCA CASTELO M 16	2
14	90220358	ANEL ELÁSTICO I-522.058	2
15	25070041	CALOTA	2
16	25070042	JUNTA	2
17	85001235	CONTRAPINO 1/8" X 1"	5
18	25070025	EIXO DIREITO	1
18	25070024	EIXO ESQUERDO	1
19	816812030	PARAF. FRANCÊS M 12 X 30 (8.8)	6
20	28452400	CJ. SUPORTE LIMPADOR	1
21	818708040	PARAF. SEXT. M 8 X 40	1
22	28040023	ARRUELA LISA	8
23	15070056	LIMPADOR DIREITO	1
24	15070057	LIMPADOR ESQUERDO	1
25	8201071008	PORCA AUTOTRAVANTE MA 10-8 DL	6
26	8201071208	PORCA AUTOTRAVANTE MA 12-8 DL	11
27	92010816	PINO ELÁSTICO Ø 8 X 16	2
28	28450044	PROTETOR	1
29	53080009	MOLA SUPERIOR	1
30	816812030	PARAF. FRANCÊS M 12 X 30 (8.8)	1
31	28450011	TRAVA ALAVANCA	1
32	818812055	PARAF. SEXT. M 12 X 55 (8.8)	1
33	28450024	ALAVANCA	1
34	81881650	PARAF. SEXT. MB 16 X 50	5
35	818808016	PARAF. SEXT. M 8 X 16 (8.8)	3
36	58080002	EIXO	1
37	28450400	CJ. PANTÓGRAFO SUPERIOR	1
38	8201070808	PORCA AUTOTRAVANTE MA 8-8 DL	3
39	28455901	CJ. REGULADOR MOLAS	1
40	28450008	REGULADOR MOLAS	1
41	28451000	CJ. PANTÓGRAFO INFERIOR	1
42	818812045	PARAF. SEXT. M 12 X 45 (8.8)	4
43	40040005	BATENTE MOLA	3
44	58080017	MOLA	3
45	58080024	COMPLEMENTO SUPORTE	1
46	28070003	APOIO L	1
47	28450100	CJ. CHASSI LINHA	1
48	28451700	CJ. APOIO RESERVATÓRIO	1
49	58080005	BUCHA DE ENCOSTO	1
50	56040034	GANCHO	1
51	28020300	CJ. FECHO	1
52	28180065	PROTETOR DOS DISCOS ESQUERDO	1
52	28180052	PROTETOR DOS DISCOS DIREITO	1
53	58081000	CJ. SUPORTE MOLA	1



Catálogo de Peças

PAR 1800 / 2800 / 3000 / 3600

28455900 – C.J. LINHA CURTA ESPECIAL
(continuação)



Catálogo de Peças

PAR 1800 / 2800 / 3000 / 3600



28455900 – C.J. LINHA CURTA ESPECIAL (continuação)

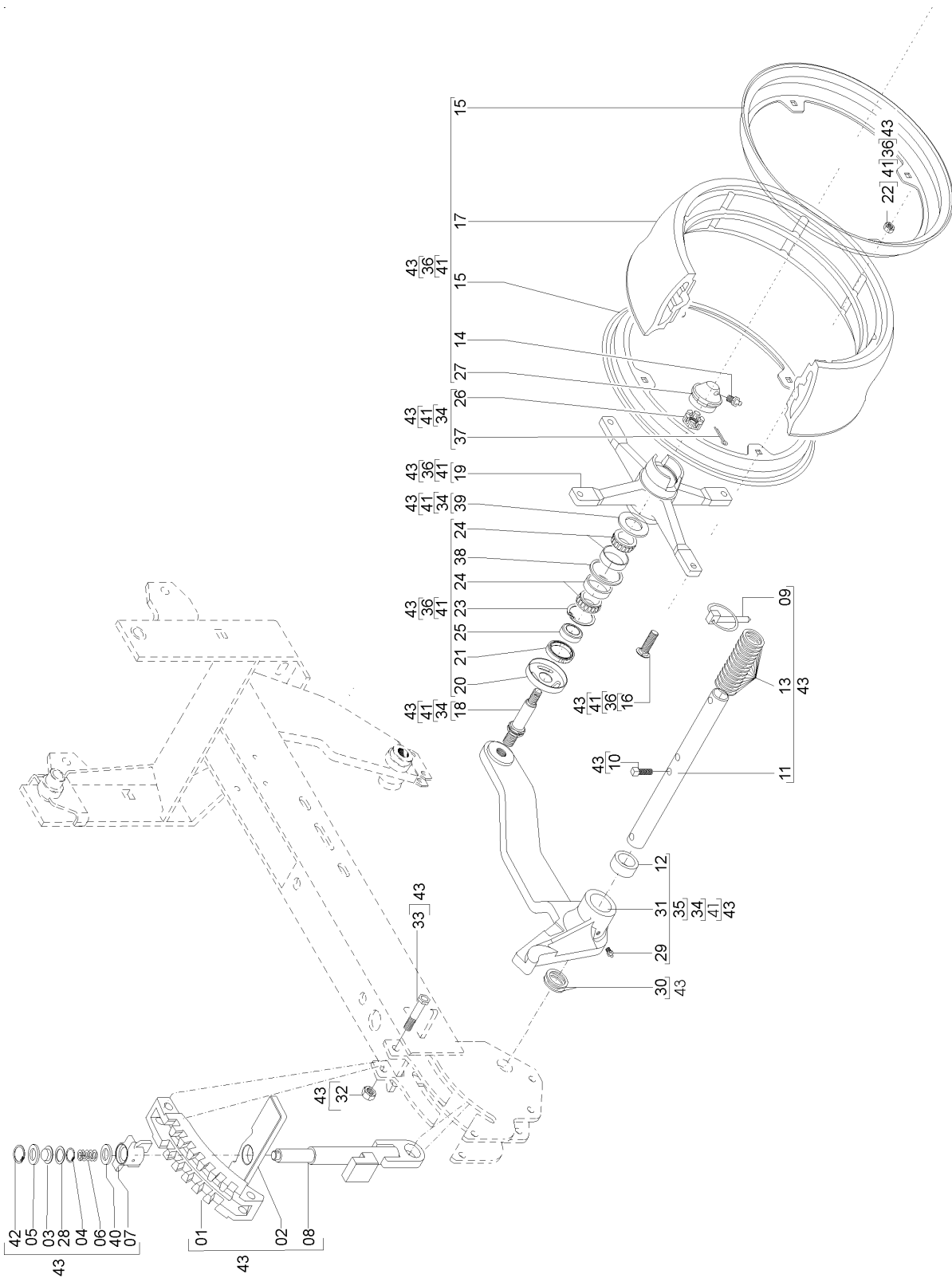
REF.	CÓDIGO	DENOMINAÇÃO	QT./LINHA
54	28450002	BUCHA FLANGEADA	8
55	818616045	PARAF. SEXT. MB 16 X 45	6
56	818616065	PARAF. SEXT. MB 16 X 65	1
57	818616100	PARAF. SEXT. MB 16 X 100	1
58	818616055	PARAF. SEXT. MB 16 X 55	1
59	82000616	PORCA AUTOTRAVANTE MB 16 DS	14
60	28040043	BUCHA	1
61	28040072	ARRUELA LISA	7
62	03190019	ARRUELA LISA	2
63	83010122	ARRUELA DE PRESSÃO M 22	2
64	82050622	PORCA SEXT. MB 22	2
65	15090038	ARRUELA LISA	2
66	816810025	PARAF. FRANCÊS M 10 X 25 (8.8)	4
67	28040069	PROTEÇÃO FRONTAL	1
68	85001235	CONTRAPINO 1/8" X 1"	3
69	15230030	ARRUELA LISA	3
70	58080004	FUSO	3
71	28452600	CJ. TRAVA LINHA CURTA	1
72	85001635	CONTRAPINO 3/16" X 1"	2
73	85001035	CONTRAPINO 3/32" X 1"	1
74	28040032	PINO	1
75	284553B	CJ. DISCO PLANO LISO 16"	1
75	284553C	CJ. DISCO PLANO LISO 15"	1
76	28455110	CJ. SUPORTE LINHA SEMENTE	1
77	28450087	SUPORTE DIREITO	1
78	28040083	ABRAÇADEIRA	2
79	83010112	ARRUELA DE PRESSÃO	4
80	28450051	TAMPA	1
81	83010106	ARRUELA DE PRESSÃO M 6	2
82	82050706	PORCA SEXT. M 6	2
83	58080023	SUPORTE DA LINHA	1
84	83010120	ARRUELA DE PRESSÃO M 20	2
85	8205072008	PORCA SEXT. MA 20-8	2
86	818820070	PARAF. SEXT. M 20 X 70 (8.8)	2
87	28452300	CJ. SUPORTE	1
88	28450050	CARENAGEM	1
89	01020010	ARRUELA LISA	2
90	83010108	ARRUELA DE PRESSÃO M 8	2
91	82020708	PORCA BORBOLETA M 8	2
92	818806015	PARAF. SEXT. M 6 X 15 (8.8)	2
93	28456300	CJ. LIMPADOR	1
94	56020032	PINO	2
95	01100023	ARRUELA LISA M 6	1
96	818712045	PARAF. SEXT. M 12 X 45 (ADICIONAL)	1
97	28040090	ENGATE DA SUSPENSÃO (ADICIONAL)	1
98	28180023	PINO TRAVA (ADICIONAL)	1
99	03090017	GRAMPO (ADICIONAL)	1
100	83010112	ARRUELA DE PRESSÃO	4



Catálogo de Peças

PAR 1800 / 2800 / 3000 / 3600

28455900 – C.J. LINHA CURTA ESPECIAL
(continuação)



Catálogo de Peças

PAR 1800 / 2800 / 3000 / 3600



28455900 – CJ. LINHA CURTA ESPECIAL
(continuação)

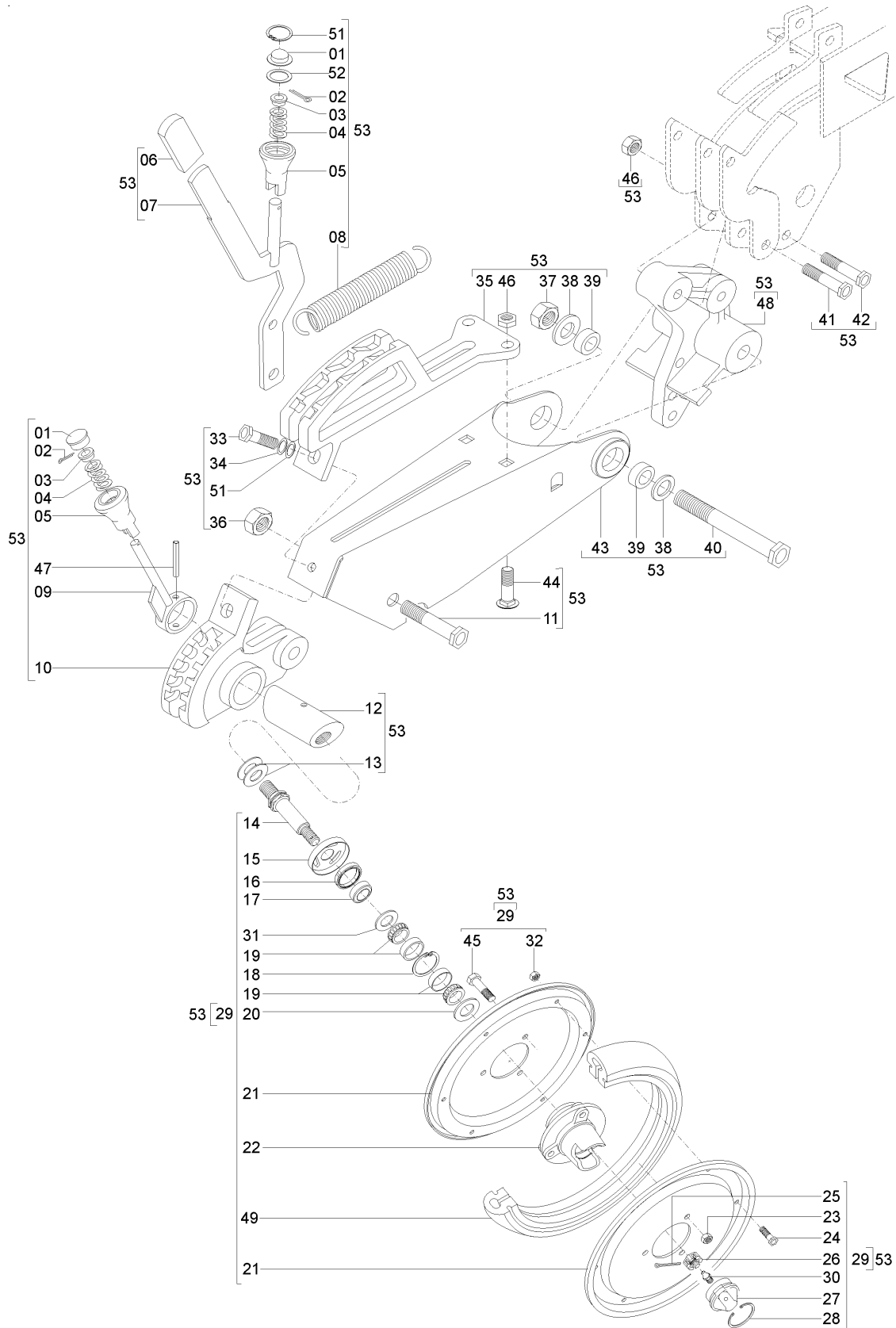
REF.	CÓDIGO	DENOMINAÇÃO	QT./LINHA
01	28450046	REGULADOR LIMITADOR	1
02	28450003	BALANCIM	1
03	28450076	CALOTA	1
04	90220012	ANEL ELÁSTICO E-12	1
05	03220028	ARRUELA LISA	1
06	20010008	MOLA	1
07	28450077	MANIPULO	1
08	28452200	CJ. ALAVANCA	1
09	18010011	PINO TRAVA 1/4" X 2"	2
10	03100024	PARAF. RECARTILHADO M 12 X 20	2
11	28450005	EIXO LIMITADOR	1
12	03190011	BUCHA AUTOLUBRIFICANTE	4
13	28040015	ARRUELA LISA	26
14	84300818	GRAXEIRA RETA M 8 X 1,25	2
15	28180019	ARO	2
16	816808025	PARAF. FRANCÊS M 8 X 25 (8.8)	4
17	28040001	BANDA FLEXIVEL	1
18	56020028	EIXO COMPACTADOR ESQUERDO	1
18	56020027	EIXO COMPACTADOR DIREITO	1
19	56020075	MANCAL RAIADO	2
20	58090801	PROTEÇÃO	2
21	89200131	RETENTOR SABÓ 00131 BR	2
22	8201070808	PORCA AUTOTRAVANTE MA 8-8	8
23	90220247	ANEL ELÁSTICO P/FURO I - 47	2
24	88330204	ROLAMENTO CÔNICO 30204	4
25	35200012	BUCHA	2
26	82030714	PORCA CASTELO M 14 X 1,5 (DODI LOC)	2
27	35200028	TAMPA DO MANCAL	2
28	28450078	JUNTA	2
29	84300618	GRAXEIRA RETA M 6 X 1	3
30	28040016	ARRUELA LISA	4
31	28180701	BRAÇO LIMITADOR ESQUERDO	1
31	28180801	BRAÇO LIMITADOR DIREITO	1
32	8201071008	PORCA AUTOTRAVANTE MA 10-8 DL	2
33	818810065	PARAF. SEXT. M 10 X 65 (8.8)	2
34	28185010	CJ. BANDA LIMITADORA DIREITA	1
34	28185011	CJ. LIMITADOR ESQUERDO	1
35	28180800	CJ. BRAÇO LIMITADOR DIREITO	1
35	28180700	CJ. BRAÇO LIMITADOR ESQUERDO	1
36	36195005	CJ. BANDA LIMITADORA	1
37	85001235	CONTRAPINO 1/8" X 1"	2
38	15140019	ANEL	1
39	56020037	ARRUELA LISA	1
40	02110025	PROTETOR DE FELTRO	1
41	28455015	CJ. LIMITADOR DE PROFUNDIDADE ESQUERDO	1
41	28455014	CJ. LIMITADOR DE PROFUNDIDADE DIREITO	1
42	90220235	ANEL ELÁSTICO I-35	2
43	28455008	LIMITADOR DE PROFUNDIDADE	1



Catálogo de Peças

PAR 1800 / 2800 / 3000 / 3600

28455900 – CJ. LINHA CURTA ESPECIAL
(continuação)



Catálogo de Peças

PAR 1800 / 2800 / 3000 / 3600



28455900 – C.J. LINHA CURTA ESPECIAL
(continuação)

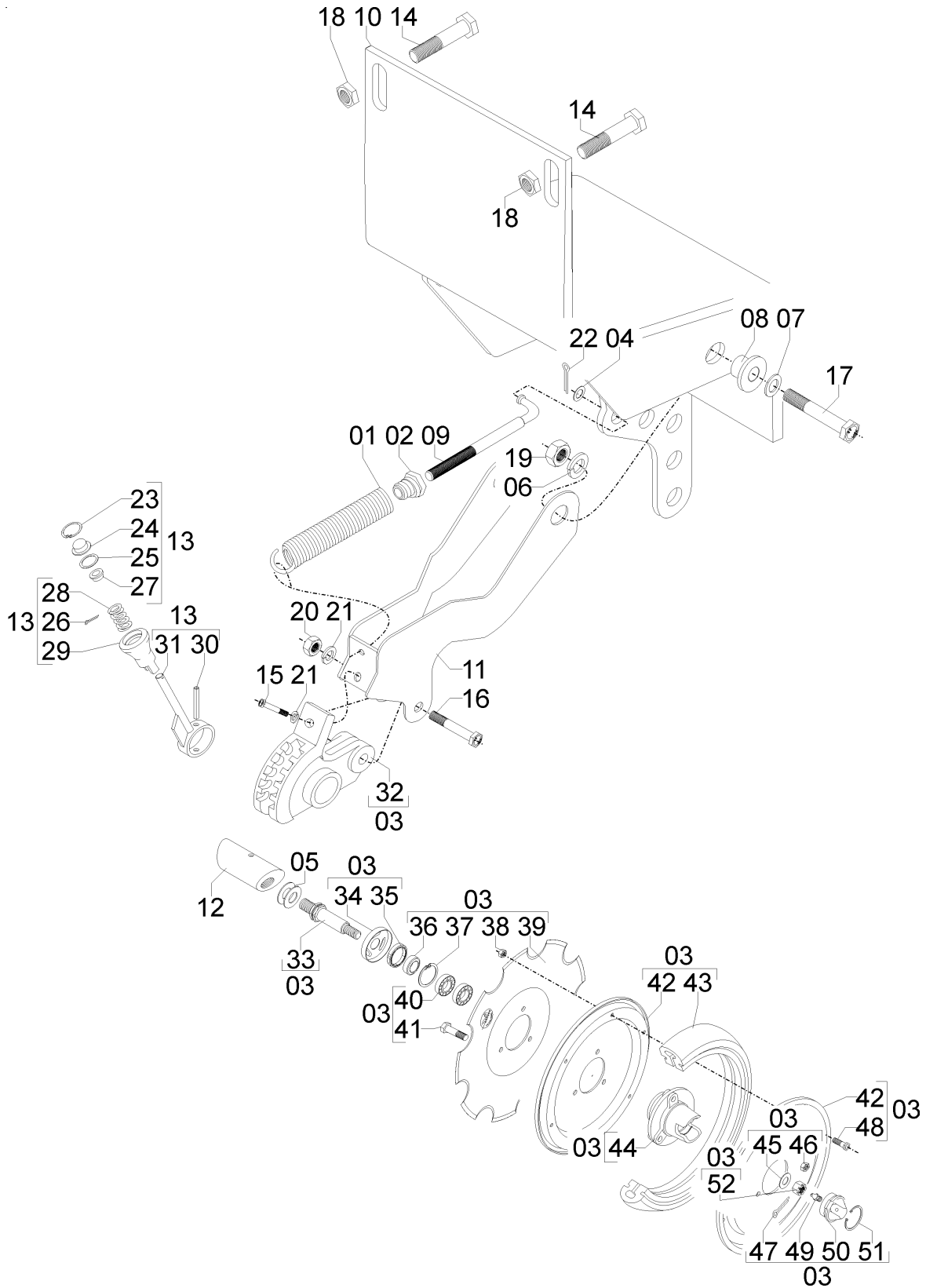
REF.	CÓDIGO	DENOMINAÇÃO	QT./LINHA
01	28450076	CALOTA	2
02	85001030	CONTRAPINO 3/32" X 3/4"	2
03	56020031	GUIA MOLA	2
04	15170012	MOLA	2
05	28450075	MANÍPULO	2
06	03080022	PUNHO ALAVANCA	1
07	28450600	CJ. ALAVANCA	1
08	28180008	MOLA	1
09	56020500	CJ. REGULADOR	1
10	35240011	BRAÇO DO COMPACTADOR	1
11	818812080	PARAF. SEXT. M 12 X 80 (8.8)	1
12	56020030	EIXO	1
13	28030018	ARRUELA LISA	4
14	56020027	EIXO DIREITO	1
14	56020028	EIXO ESQUERDO	1
15	56020058	PROTEÇÃO	2
16	89200131	RETENTOR 00131 BR	2
17	56020029	BUCHA	2
18	90220247	ANEL ELÁSTICO I-47	2
19	88330204	ROLAMENTO CÔNICO 30204	4
20	56020037	ARRUELA LISA	2
21	35200031	FLANGE	4
22	56020026	CUBO DO COMAPCTADOR	2
23	8201070808	PORCA AUTOTRAVANTE MA (8.8)	6
24	818806012	PARAF. SEXT. M 6 X 12 (8.8)	6
25	85001235	CONTRAPINO 1/8" X 1"	2
26	82030714	PORCA CASTELO M 14	2
27	35200028	TAMPA DO MANCAL	2
28	15140019	ANEL	2
29	56025202	CJ. BANDA COMPACTADORA DIREITA	1
29	56025203	CJ. BANDA COMAPCTADORA ESQUERDA	1
30	84300818	GRAXEIRA RETA M 8 X 1,25	2
31	28030017	ARRUELA LISA	2
32	8201070608	PORCA AUTOTRAVANTE MA (8.8)	6
33	818812035	PARAF. SEXT. M 12 X 35 (8.8)	1
34	83010112	ARRUELA DE PRESSÃO M 12	1
35	28450012	REGULADOR COMPACTADOR	1
36	8201071208	PORCA AUTOTRAVANTE MA 12-08	1
37	8201071608	PORCA AUTOTRAVANTE MA 16-08	1
38	28040072	ARRUELA LISA	2
39	28450006	BUCHA	2
40	818816150	PARAF. SEXT. M 16 X 150 (8.8)	1
41	818810075	PARAF. SEXT. M 10 X 75 (8.8)	1
42	818810065	PARAF. SEXT. M 10 X 65 (8.8)	1
43	28450500	CJ. BRAÇO COMPACTADOR	1
44	816810025	PARAF. FRANCÊS M 10 X 25 (8.8)	2
45	818808030	PARAF. SEXT. M 8 X 30 (8.8)	3
46	8201071008	PORCA AUTOTRAVANTE MA 10-8	4
47	92010845	PINO ELÁSTICO	1
48	28180034	SUPORTE DA MOLA	1
49	15140007	BANDA DE COMPACTAÇÃO	2
50	03220028	ARRUELA LISA	1
51	902202035	ANEL ELÁSTICO	2
52	28450078	JUNTA	2
53	28455001	CJ. COMPACTADOR	1



Catálogo de Peças

PAR 1800 / 2800 / 3000 / 3600

28457000 - C.J. TAPA SULCO



Catálogo de Peças

PAR 1800 / 2800 / 3000 / 3600



58216102 - CJ. Tapa sulco

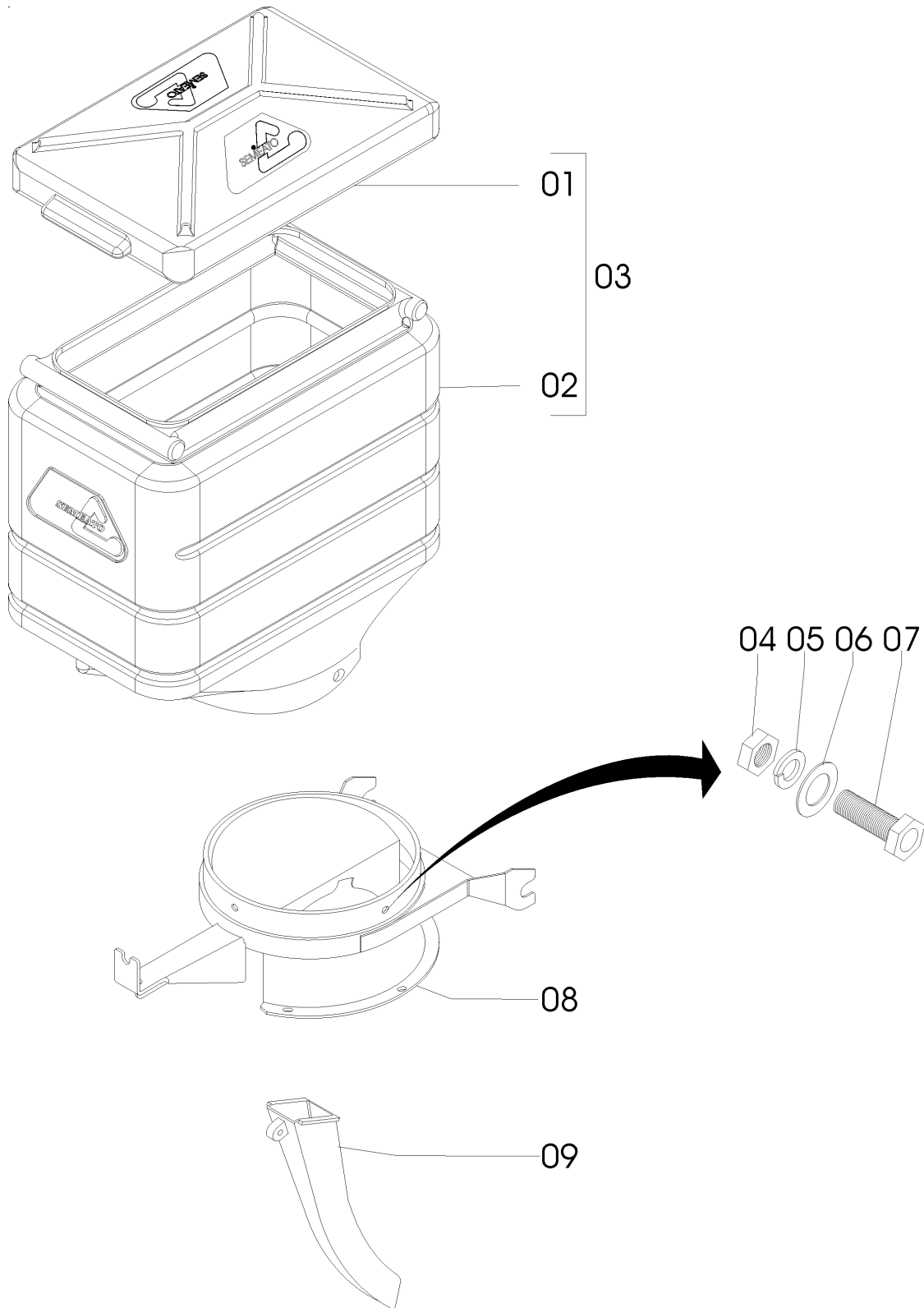
REF.	CÓDIGO	DENOMINAÇÃO	QT./CJ
01	03030041	mola helic, tração CIL	1
02	03030042	batente da mola	1
03	03298001	cj.compactador direito	1
04	15230030	arruela lisa 1,5x12,0x21,0	1
05	28030018	arruela lisa 3,00x18,5x28,0	2
06	28040010	arruela lisa 2,65x15,0x38,0	2
07	28040016	arruela lisa 3,75x26,0x40,0	2
08	28450002	bucha flangeada	2
09	28450090	fuso de regulagem	1
10	28454000	cj.suporte tapa sulco	1
11	28454100	cj.base tapa sulco	1
12	56020030	eixo compactador	1
13	56025201	cj.regulagem	1
14	818616055	parafuso cabeça sext, 16x55 mb 8.8	2
15	818812025	parafuso cabeça sext, 12x25 8.8	1
16	818812085	parafuso cabeça sext,12x85 8.8	1
17	818816050	parafuso cabeça sext, 16x50 8.8	2
18	82000616	porta autotravante mb 16 ds	2
19	82000716	porca autotravante m16 ds	2
20	82050712	porca sext, m12	1
21	83010112	arruela pressão m12	2
22	85001235	contrapino 1/8x1	1
23	90220235	anel elástico	1
24	28450076	calota	1
25	28450078	junta	1
26	85001030	contrapino 3/32"x3/4"	1
27	56020031	guia da mola	1
28	15170012	mola	1
29	28450075	manipulo	1
30	92010845	pino elastico 8x45	1
31	56020500	cj.regulador	1
32	35240011	braço compactador	1
33	56020027	eixo direito	1
34	56020058	proteção	1
35	89200131	retentor 00131 br	1
36	35200012	bucha	1
37	90220247	anel elastico para furo 1-47	1
38	82010708	porca autotravante m8 dl	1
39	03130031	disco côncavo recortado	1
40	88330204	rolamento cônico 30204	2
41	816808045	parafuso franses m8x45	3
42	35200031	flange	2
43	15140007	banda de compactação	1
44	56020026	cubo do compactador	1
45	56020037	arruela	1
46	82010708	porca autotravante m8 dl	6
47	85001235	contrapino 1/8"	1
48	818806012	parafuso sext, m6x12 8.8	6
49	84300818	graxeira reta m8x1,25	1
50	35200028	tampa do mancal	1
51	15140019	anel	1
52	82030714	porca castelo m 14x1,5	1



Catálogo de Peças

PAR 1800 / 2800 / 3000 / 3600

28455535 - CJ. RESERVATÓRIO MILHO COM CONDUTOR



Catálogo de Peças

PAR 1800 / 2800 / 3000 / 3600



28455535 - CJ. RESERVATÓRIO MILHO COM CONDUTOR

REF.	CÓDIGO	DENOMINAÇÃO	QT./LINHA
01	28130027	TAMPA DO RESEVATÓRIO	1
02	28130028	RESERVATÓRIO DE SEMENTE	1
03	28135101	CJ. RESERVATÓRIO DE SEMENTE	1
04	8205070808	PORCA SEXT. DIN 934 MA 08-08	4
05	83010108	ARRUELA DE PRESSÃO M 8	4
06	01020010	ARRUELA LISA	4
07	818808020	PARAF. SEXT. 8 X 20 (8.8)	4
08	28451800	CJ. SEDE DO RESERVATÓRIO	1
09	28040011	CONDUTOR DA SEMENTE	1



Catálogo de Peças

PAR 1800 / 2800 / 3000 / 3600

28455537 - CJ. RESERVATÓRIO/BASE DISTRIBUIDOR HORIZONTAL - SEM ROLETE

